



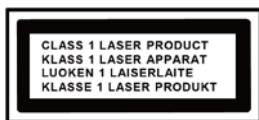
Viktiga säkerhetsanvisningar

1. **VARNING:** Se informationen på utsidan av höljets undersida för elektrisk och säkerhetsinformation innan du installerar eller använder enheten.
 2. **VARNING:** För att minska risken för brand eller elstötar ska man inte utsätta denna enhet för regn eller fukt. Denna apparat får inte utsättas för dropp eller stänk, och inga objekt som fyllts med vätskor, som t.ex. blomvaser, får placeras på apparaten.
 3. **VARNING:** Batteriet (batteri eller batterier eller batteripack) bör inte utsättas för extrem värme, solljus, eld eller liknande.
 4. **VARNING:** Strömbrytaren används för att fränkoppla enheten och brytaren skall alltid vara lätt tillgänglig.
5.  Osynlig laserstrålning när enheten är öppen och föreglingar har åsidosatts. Undvik exponering för laserstrålen.
6.  Korrekt avfallshantering av denna produkt. Denna symbol betyder att denna produkt ska slängas separat från annat hushållsavfall. Denna symbol betyder att denna produkt ska slängas separat från annat hushållsavfall. Detta gäller inom hela EU.
7. Inga öppna lågor, t.ex. tända stearinljus, får placeras på apparaten.
 8. Uppmärksamhet bör iaktas när det gäller miljöaspekter vid kassering av batterierna.
 9. Använd apparaten i tempererade klimatförhållanden.
 10. Märkdata och information hittas längst ner på enheten.

FÖRSIKTIGHET

Vid felaktigt batteribyte föreligger risk för explosion.

Ersätt endast batteriet med ett batteri av samma eller liknande typ



KLASS-1 LASER PRODUKTETIKETT - Denna etikett är fäst på platsen enligt bilden för att informera att apparaten innehåller en laserkomponent.

1. **LÄS INSTRUKTIONER** - Alla säkerhets- och bruksanvisningar bör läsas innan apparaten används.
2. **SPARA INSTRUKTIONER** - Säkerhetsinstruktioner och bruksanvisning bör sparas för framtida bruk.
3. **UPPMÄRKSAMMA ALLA VARNINGAR** - Alla varningar på apparaten och i bruksanvisningen skall följas.
4. **FÖLJ ANVISNINGAR** - Alla bruksanvisningar skall följas.
5. **VATTEN OCH FUKT** - Apparaten får inte användas i närheten av vatten, till exempel nära ett badkar, handfat, diskbänk, tvättbalja, simbassäng eller i en fuktig källare.
6. **VENTILATION** - Apparaten ska placeras så att dess placering eller omgivning inte motverkar en tillfredsställande ventilation. Placera inte på säng, soffa, matta eller liknande yta som kan blockera ventilationsöppningarna, eller i en inbyggd konstruktion, som till exempel en bokhylla eller ett skåp som skulle kunna hindra luftflödet genom ventilationsöppningarna.
7. **VÄRME** - Apparaten ska placeras på säkert avstånd från värmekällor som till exempel värmeelement, spisar eller andra apparater (inklusive förstärkare) som producerar värme.
8. **STRÖMKÄLLA** - Apparaten ska anslutas till strömförsörjning av den typ som beskrivs i bruksanvisningen eller anges på apparaten.
9. **NÄTSLADDEN SKYDD** - Strömkablar skall dras så att de inte riskerar att bli trampade på eller kläms av föremål som placeras på eller mot dem.
10. **FÖREMÅL och VÄTSKOR** - Försiktighet bör iaktas så att inga föremål faller ned eller att vätska rinner in i apparaten genom öppningarna.
11. **ESD-VARNING** - Om displayen inte fungerar ordentligt eller reagerar inte på aktivering av någon kontroll kan detta bero på den elektrostatiska urladdningen. Stäng av och koppla ur enheten. Ateranslut efter några sekunder.
12. **SKADOR SOM KRÄVER SERVICE** - Apparaten ska servas av behörig servicepersonal när:
 - a. Nätkabeln eller stickkontakten har skadats.
 - b. När vätska har spillts eller föremål har hamnat i apparaten eller att apparaten har exponerats för regn.
 - c. Apparaten har tappats, eller att det inre har skadats. Apparaten tycks inte fungera som den ska.
13. **UNDERHÅLL** - Användaren får inte försöka att serva apparaten på annat sätt än vad som beskrivs i bruksanvisningen. All annan service skall utföras av utbildad servicepersonal.

Obs!

- a. En smutsig eller repig CD kan orsaka att skivan "hoppar". Rengör eller byt ut CD-skivan.
- b. Om ett displayfel eller annat fel uppstår, ska du koppla ur nätsladden och ta ut alla batterier. Slå sedan på strömmen igen.

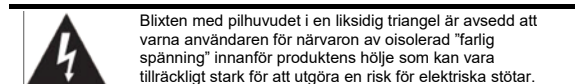
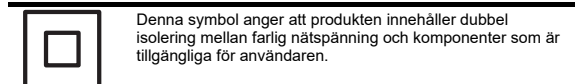
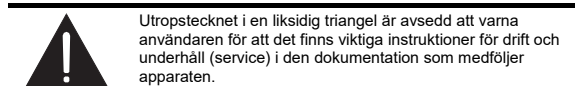
FÖRE ANVÄNDNING

Obs! OM CD-SKIVOR.

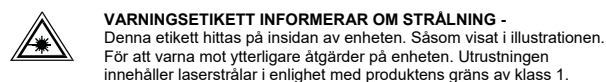
Eftersom smutsiga, skadade eller skeva skivor kan skada apparaten, bör försiktighet iaktas med hänsyn till följande punkter:

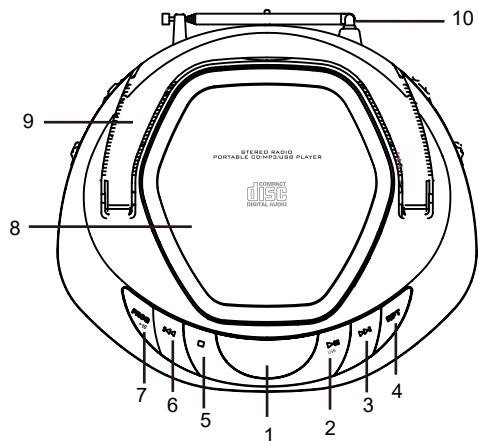
- a. Användbara cd-skivor. Använd endast CD-skivor som är försedda med märket som visas nedan.
- b. CD-skiva endast med digitala ljudsignaler.

FÖR ATT FÖREBYGGA RISK FÖR BRAND ELLER ELSTÖTAR SKALL MAN INTE UTSÄTTA DENNA ENHET FÖR REGN ELLER FUKT.



VARNING: UNDVIK ATT SVÄLJA BATTERIET. KAN LEDA TILL SVÅRA KEMISKA BRÄNNSKADOR.



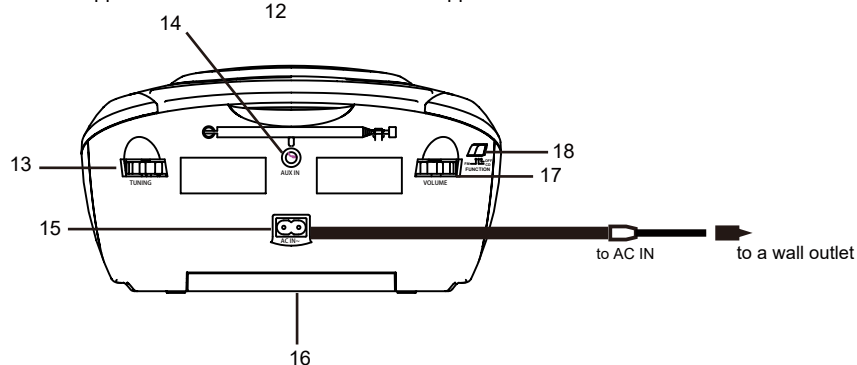
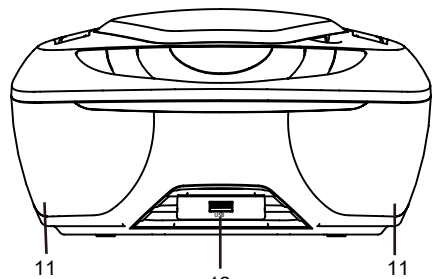


KONTROLLERNAS PLACERING

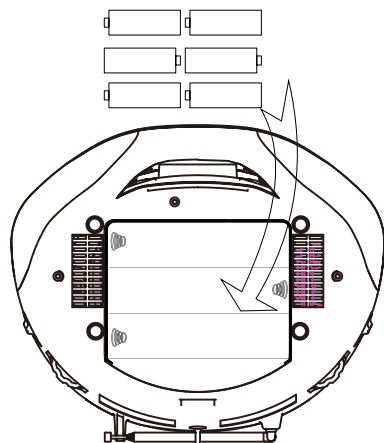
1. Visa
2. Spela/Pausa/USB
3. Hoppa Över+
4. Upprepa ett/alla
5. Stopp
6. Hoppa Över-
7. Program +10
8. CD-lucka
9. Handtag
10. Antenn
11. Högtalargaller
12. USB-port
13. Inställning
14. Aux- in
15. AC IN
16. Batterilucka
17. Volym
18. Funktioner (Av/CD/FM)

INKLUDERAR

AC Strömkabel



EN	SE
to AC IN	till AC IN
to a wall outlet	till ett vägguttag



STRÖM

För att slå på enheten, anslut nätkabeln till uttaget på baksidan av enheten och till ett vanligt eluttag.

För önskad batteridrift, kräver denna enhet 6st C-batterier (medföljer inte)

FM-RADIO

Ställ "Funktionsknappen" till FM-läge

Justera frekvensen med "Inställningsratten" när du vill välja station.

* Om signalen är svag eller förvrängd, ska prova med att försöka justera vinkeln och längden på antennen för att förbättra mottagningen

AUX

Ställ "Funktionsknappen" till CD-läge

Använd en 3,5 mm kontaktkabel AUX för att ansluta till AUX IN-uttaget och externa ljudspelare

Kontrollera musiken från den externa ljudspelaren (volymjustering av apparaten)

* CD-funktionen avbryts när du ansluter Aux In-kabeln

CD eller CD/MP3

Ställ "Funktionsknappen" till CD-läge

Sätt in CD-skivan i CD-luckan

Läser CD-skivan automatiskt och börjar spela från det första spåret

Tryck på knappen "Spela/Pausa/USB" när du vill pausa uppspelningen tillfälligt (Displayen blinkar)

Tryck på STOPP-knappen för att avsluta uppspelningen.

Tryck och håll knappen "Hoppa över +/-" när du vill hoppa över nästa eller föregående spår och snabbt söka platsen för ljudet

USB/MP3

Ställ "Funktionsknappen" till CD-läge

Tryck och håll knappen "Spela/Pausa/USB" några sekunder när du vill växla till USB-läge

Anslut USB-minnet till USB-porten

Läser USB-sticket och spelar automatiskt upp från det första spåret

Tryck på knappen "Spela/Pausa/USB" när du vill pausa uppspelningen tillfälligt (Displayen blinkar

Tryck på STOPP-knappen för att avsluta uppspelningen.

Tryck och håll knappen "Hoppa över +/-" när du vill hoppa över nästa eller föregående spår och snabbt söka platsen för ljudet

Tryck på "Prog +10" -knappen när du vill hoppa över spår från 10 till 10

* Anslut USB-minnet när du spelar upp CD-musik. Tryck och håll "Spela/Pausa/USB" -knappen några sekunder för att komma till USB-läge

UPPREPA (CD- eller CD/MP3- eller USB/MP3-läge)

Tryck på knappen "Upprepa Ett/Alla" en gång = Upprepa ett spår

Tryck på knappen "Upprepa Ett/Alla" två gånger = Upprepa alla spår

PROGRAMMERAD (CD-, CD/MP3- eller USB/MP3-läge)

CD = max 20 spår

CD/MP3, USB/MP3 = max 99 spår

Tryck på knappen "Prog +10" (Se till att trycka på "Stopp"-knappen innan)

P01 visas blinkande på displayen. Tryck då på "Hoppa över+" eller "Hoppa över -" när du vill välja spår

Tryck på knappen "Prog +10" igen när du vill spara valt spår

Tryck på Press "Spela/Pausa/USB" -knappen när du vill spela up listan med programmerade spår

Tryck på "Stopp" -knappen två gånger när du vill avbryta listan med programmerade spår

* Funktion upprepa är tillgänglig för listan med programmerade spår

ENERGISPARANDE

När du vill spara energi kommer ditt system att återgå till standbyläge automatiskt om enheten har slutat spela i CD- eller USB-lägen under en period av ungefär 10 minuter.

DENVER®

www.denver-electronics.com



Elektriska och elektroniska apparater innehåller material, komponenter och ämnen som kan vara farliga för din hälsa och miljön, om avfallsmaterialet (förbrukad elektrisk och elektronisk utrustning) inte hanteras korrekt.

Elektrisk och elektronisk utrustning markeras med en överkorsad soptunna, så som visas ovan. Denna symbol indikerar att elektrisk och elektronisk utrustning inte ska bortskaffas med hushållsavfallet, utan ska bortskaffas separat.

Alla kommuner har etablerat uppsamlingsställen där elektrisk och elektronisk utrustning och batterier antingen kan lämnas in kostnadsfritt på återvinningsstationer eller hämtas från hushållen. Vidare information finns att tillgå hos din kommuns tekniska förvaltning.

Importör:
DENVER ELECTRONICS A/S
Omega 5A, Soeften
DK-8382 Hinnerup
Danmark
www.facebook.com/denverelectronics