



Instrucciones Importantes De Seguridad

1. **ADVERTENCIA:** Rogamos se remita a la información del envase inferior exterior antes de instalar o poner en funcionamiento el aparato.
 2. **ADVERTENCIA:** Para reducir el riesgo de fuego o descarga eléctrica, no exponga este aparato a la lluvia o la humedad. El aparato no debe exponerse a salpicaduras o derrames y no se debe colocar sobre el aparato ningún objeto lleno de líquido, como jarrones.
 3. **ADVERTENCIA:** No debería exponer las pilas/baterías a un calor excesivo, como el de los rayos directos del sol, fuego o similar.
 4. **ADVERTENCIA:** La toma de corriente se usa como un dispositivo de desconexión; el dispositivo de desconexión debe permanecer totalmente operativo.
5.  Existe una radiación láser invisible cuando se abre y se quitan los cierres de seguridad. Evite la exposición al haz del láser.
6.  Eliminación correcta de este producto. Esta marca indica que este producto no debe eliminarse con otros residuos domésticos en toda la UE.
7. No debería colocar sobre el aparato llamas desprotegidas, como velas encendidas.
8. Debería prestar atención a los aspectos medioambientales sobre la eliminación de la batería.
9. Use el aparato en climas moderados.
10. La información de la calificación y marca se encuentra situada en la parte inferior de la unidad.

PRECAUCIÓN

Existe riesgo de explosión si la pila no se sustituye correctamente.
Sustitúyala únicamente en el mismo tipo o equivalente



ETIQUETA DE PRODUCTO LÁSER CLASE 1 - Esta etiqueta se fija en su lugar tal y como se ilustra para informar de que el aparato contiene un componente láser.

1. **LEA LAS INSTRUCCIONES** - Se deben leer las instrucciones de funcionamiento y seguridad antes de poner en funcionamiento el aparato.
2. **GUARDE LAS INSTRUCCIONES** - se deben guardar las instrucciones de funcionamiento y seguridad como referencia futura.
3. **PRESTE ATENCIÓN A LAS ADVERTENCIAS** - Se deben cumplir con todas las advertencias e instrucciones de funcionamiento.
4. **SIGA LAS INSTRUCCIONES** - Se deben seguir todas las instrucciones de funcionamiento.
5. **AGUA Y HUMEDAD** - No debe usarse el aparato cerca del agua, por ejemplo, cerca de una bañera, una pila, un fregadero, una pila de lavado, piscina o un suelo húmedo.
6. **VENTILACIÓN** - El aparato debe situarse de forma que su ubicación o posición no interfiera con una ventilación adecuada. No lo coloque sobre la cama, sofá, alfombra o superficies similares que puedan bloquear las aberturas de ventilación, o en una instalación integrada, como una librería o armario que puedan impedir el flujo de aire a través de las aberturas de ventilación.
7. **CALOR** - El aparato debe colocarse alejado de Fuentes de calor como radiadores, estufas, u otros electrodomésticos (incluyendo amplificadores) que produzcan calor.
8. **FUENTE DE ALIMENTACIÓN** - El aparato debe conectarse únicamente a la alimentación descrita en las instrucciones de funcionamiento o en la que aparezca marcada en el aparato.
9. **CONEXIÓN DEL CABLE DE ALIMENTACIÓN** - Los cables de alimentación deben enrutarse de forma que no sea posible tropezar con ellos o que elementos colocados sobre o contra ellos los doblen.
10. **ENTRADA DE OBJETOS y LÍQUIDOS** - Se debe tener cuidado para que no caigan objetos o líquidos en la carcasa a través de las aberturas.
11. **ADVERTENCIA ESD** - La pantalla puede que no funcione adecuadamente o no se produzca reacción alguna al funcionamiento de los controles debido a cargas electrostáticas. Apague y desenchufe la unidad. Vuélvalo a conectar transcurridos unos segundos.
12. **DAÑOS QUE REQUIEREN REPARACIÓN** - El personal de mantenimiento cualificado debe reparar el aparato cuando:
 - a. El cable de alimentación o el enchufe presenten daños.
 - b. Se han caído objetos o se han vertido líquidos en la carcasa del aparato. c. El aparato se ha visto expuesto a la lluvia.
 - c. El aparato se ha caído o la carcasa presenta daños. e. El aparato no parece funcionar normalmente.
13. **MANTENIMIENTO** - El usuario no debe intentar realizar el mantenimiento del aparato más allá de lo descrito en las instrucciones de funcionamiento del usuario. Todas las restantes operaciones de mantenimiento deben remitirse al personal de servicio cualificado.

Notas:

- a. Un CD sucio o rayado puede provocar que se produzcan saltos. Limpie o sustituya el CD.
- b. Si se produce un error en la pantalla o un mal funcionamiento, desconecte el cable CA y retire todas las pilas. Posteriormente, vuelva a conectar la alimentación.

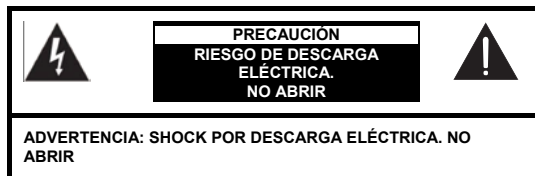
ANTES DEL FUNCIONAMIENTO


Notas: RESPECTO A LOS DISCOS COMPACTOS.


Como algunos discos sucios, dañados o combados pueden dañar el aparato, se debe tener cuidado con los siguientes elementos:


- a. Discos compactos usables. Use únicamente discos compactos con la marca que aparece debajo.
- b. CD disco compacto únicamente con señales de audio digital.

PARA EVITAR RIESGO DE INCENDIO O DESCARGA ELÉCTRICA NO EXPONGA ESTA UNIDAD A LA LLUVIA O HUMEDAD.




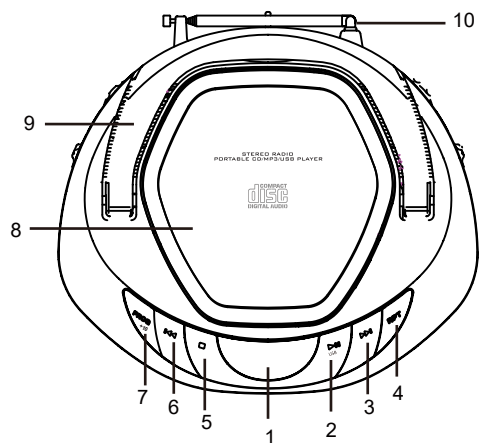
 El signo de exclamación dentro de un triángulo equilátero tiene como finalidad alertar al usuario de la presencia de importantes instrucciones operativas y de mantenimiento (servicio) en la literatura que acompaña al aparato.

 Este símbolo indica que este producto incorpora un doble aislamiento entre los voltajes peligrosos de corriente y las piezas accesibles por el usuario.

 El símbolo de un relámpago acabado en flecha, en el interior de un triángulo equilátero pretende alertar al usuario de la presencia de "tensiones peligrosas" sin aislamiento en el interior del equipo, que pueden ser de magnitud suficiente para constituir un riesgo de descarga eléctrica a las personas.

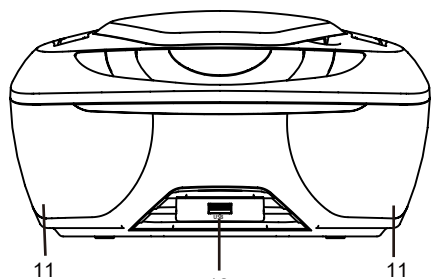
ADVERTENCIA: NO INGIERA LA PILA, RIESGO DE QUEMADURA QUÍMICA.

 **ETIQUETA DE ADVERTENCIA QUE INFORME DE RADIACIÓN** - Esta etiqueta se coloca en el interior de la unidad. Tal y como se muestra en la ilustración. Para avisar frente a otras medidas en la unidad. El equipo contiene rayos que irradian láser conforme al límite del producto láser de clase 1.



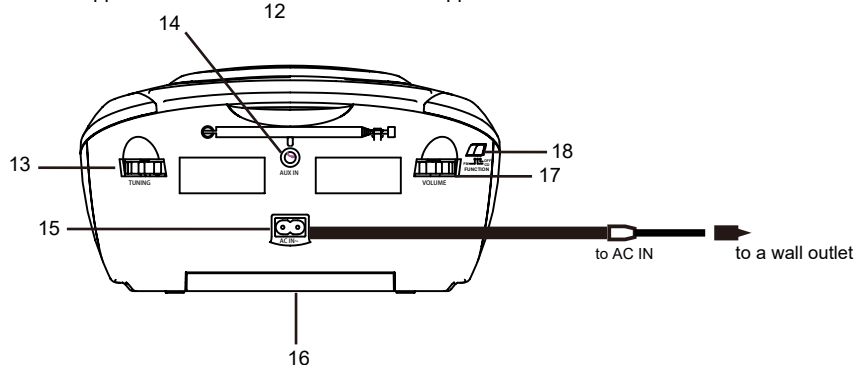
SITUACIÓN DE LOS CONTROLES

1. Pantalla
2. Reproducción/Pausa/USB
3. Saltar+
4. Repetir una/todo
5. Detener
6. Saltar-
7. Programa +10
8. Puerta del CD
9. Mango
10. Antena

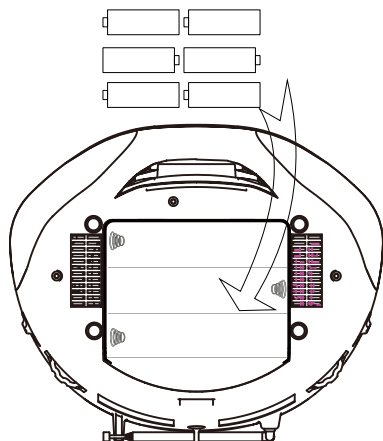


INCLUYE

Cable de alimentación CA



EN	ES
to AC IN	A ENTRADA CA
to a wall outlet	a una toma de pared



ALIMENTACIÓN

Para encender el aparato, conecte el cable de alimentación CA en la entrada de alimentación CA situada en la parte posterior de la unidad a una toma de corriente estándar.

Para la alimentación con pilas, esta unidad requiere 6 pilas tamaño C (No incluidas).

RADIO FM

Coloque el interruptor "Function" en modo FM
 Ajuste la frecuencia mediante el dial "Tuning" para seleccionar la emisora.
 * Si la señal es débil o existe distorsión, intente ajustar el ángulo y la longitud de la antena para mejorar la recepción.

AUXILIAR

Coloque el interruptor "Function" en modo CD
 Use un cable entrada de toma auxiliar de 3.5mm para conectar la toma de entrada auxiliar y el reproductor de audio externo
 Controle la música desde el dispositivo de audio externo (ajuste de volumen mediante el dispositivo)
 * Se cancelará la función CD cuando se conecte el cable de entrada auxiliar

CD o CD/MP3

Coloque el interruptor "Function" en modo CD
 Coloque el CD con la puerta del CD hacia el interior
 Lectura automática de CD y reproducción automática de CD desde la primera pista

Pulse el botón "Play/Pause/USB" para hacer una pausa temporal en la reproducción (la pantalla parpadea)
 Pulse el botón PARAR para detener la reproducción.
 Mantenga pulsado el botón "Skip+/-" para saltar a las pistas anterior o siguiente y buscar el punto de sonido rápidamente

USB/MP3

Coloque el interruptor "Function" en modo CD
 Mantenga pulsado el botón "Play/Pause/USB" durante varios segundos para cambiar a modo USB

Inserte la memoria USB en el puerto USB

Lectura automática USB y reproducción automática USB desde la primera pista

Pulse el botón "Play/Pause/USB" para hacer una pausa temporal en la reproducción (la pantalla parpadea)

Pulse el botón PARAR para detener la reproducción.

Mantenga pulsado el botón "Skip+/-" para saltar a las pistas anterior o siguiente y buscar el punto de sonido rápidamente

Pulse el botón "Prog +10" para saltar las pistas de 10 en 10

* Conecte la memoria USB cuando reproduzca un CD de música; mantenga pulsado el botón "Play/Pause/USB" varios segundos para ir al modo USB

REPETIR (modo CD o CD/MP3 o USB/MP3)

Pulse el botón "Repeat One/All" una vez = Repite una pista

Pulse el botón "Repeat One/All" dos veces = Repite todas las pistas

PROGRAMADO (modo CD o CD/MP3 o USB/MP3)

CD = máx 20 pistas

CD/MP3, USB/MP3 = máx 99 pistas

Pulse el botón "Prog +10" (Asegúrese de pulsar el botón "Stop" antes)

Aparecerá en la pantalla P01 parpadeando; pulse "Skip+" o "Skip-" para seleccionar la pista.

Vuelva a pulsar el botón "Prog +10" para guardar la pista seleccionada

Pulse el botón "Play/Pause/USB" para reproducir la lista de pistas programadas.

Pulse el botón "Stop" dos veces para cancelar la lista de pistas programadas.

* La función de repetición está disponible para la lista de pistas programadas.

AHORRO DE ENERGÍA

Para ahorrar energía, el Sistema volverá al modo en espera automáticamente si la unidad ha detenido su funcionamiento en los modos CD y USB durante 10 minutos aproximadamente.

DENVER®

www.denver-electronics.com



Los equipos eléctricos y electrónicos contienen materiales, componentes y sustancias que pueden ser nocivas para su salud y el medioambiente, si no se maneja correctamente el material de desecho (equipo eléctrico y electrónico desechado).

Los equipos eléctricos y electrónicos aparecen marcados con un símbolo de cubo de basura tachado; véase arriba. Este símbolo significa que los equipos eléctricos y electrónicos no deben eliminarse con el resto de residuos domésticos, sino que deben eliminarse de forma separada.

Todas las ciudades disponen de puntos de recogida establecidos, donde bien se puede enviar los equipos eléctricos y electrónicos de forma gratuita en las estaciones de reciclaje u otros puntos de reciclaje, o que se le recojan de sus domicilios. Puede obtener información adicional en el departamento técnico de su ciudad.

Importador:
DENVER ELECTRONICS A/S
Omega 5A, Soeften
DK-8382 Hinnerup
Dinamarca
www.facebook.com/denverelectronics