



Instruções importantes de segurança

1. **ADVERTÊNCIA:** Consultar a informação na base exterior da caixa para informação de segurança e elétrica antes de instalar ou operar com o aparelho.
 2. **ADVERTÊNCIA:** Para reduzir o risco de incêndio ou choque elétrico, não exponha este aparelho à chuva ou humidade. A aparelhagem não deve ser exposta a pingos ou jatos de água e objetos contendo líquidos, tal como jarras não devem ser colocadas por cima do aparelho.
 3. **ADVERTÊNCIA:** A pilha (pilha ou pilhas ou embalagem de pilhas) não deve ser exposta a calor excessivo, como por exemplo a luz solar, o fogo ou similares.
 4. **ADVERTÊNCIA:** A ficha principal é usada para desligar o aparelho. O aparelho desligado deve ser mantido pronto a funcionar.
5.  Radiação laser invisível quando aberto e bloqueio invertido. Evitar a exposição ao raio laser.
6.  Eliminação correta deste produto. Esta marcação indica que este produto não deve ser eliminado com os resíduos domésticos em toda a UE.
7. Não colocar fontes de chama viva, como velas acesas, perto do aparelho.
8. Atenção aos aspetos ambientais da eliminação da pilha.
9. Usar o aparelho em climas moderados.
10. A informação de classificação e de marcação estão localizadas na base do aparelho.

CUIDADO

Perigo de explosão se a pilha for incorretamente substituída.
Substituir apenas pelo mesmo tipo ou tipo equivalente



CLASSE 1 ETIQUETA PRODUTO LASER - Esta etiqueta está afixada no local como ilustrado para informar que o aparelho contém um componente laser.

1. **LER ESTAS INSTRUÇÕES** - Todas as instruções de segurança e de funcionamento devem ser lidas antes de colocar este aparelho em funcionamento.
2. **GUARDAR AS INSTRUÇÕES** - Todas as instruções de segurança e de funcionamento devem ser guardadas para consulta futura.
3. **PRESTAR ATENÇÃO A TODOS OS AVISOS** - Todos os avisos no aparelho e nas instruções de funcionamento devem ser respeitados.
4. **SEGUIR AS INSTRUÇÕES** - Todas as instruções de funcionamento devem ser seguidas.
5. **ÁGUA E HUMIDADE** - Este aparelho não deve ser usado próximo de água, por exemplo, próximo de uma banheira, lavatório, lava-loiças, tanque de lavar roupa, piscina ou em pavimento molhado.
6. **VENTILAÇÃO** - A aparelhagem deve estar colocada de modo que a sua localização ou posição não interfira com a sua ventilação correta. Não colocar na cama, sofá, carpete ou superfície semelhante que possa bloquear as aberturas de ventilação, numa instalação integrada, tal como uma estante de livros ou armário que pode impedir o fluxo de ar através das aberturas de ventilação.
7. **CALOR** - A aparelhagem deve estar localizada afastada de fontes de calor como radiadores, fornos, ou outras aparelhagens (incluindo amplificadores) que produzam calor.
8. **FONTE DE ALIMENTAÇÃO** - A aparelhagem deve estar ligada a uma fonte de alimentação somente do tipo descrito nas instruções de funcionamento ou conforme está indicado no aparelho.
9. **PROTEÇÃO DO CABO DE ALIMENTAÇÃO** - Os cabos de alimentação devem ser encaminhados de modo que não haja possibilidade de serem pisados ou esmagados por itens colocados por cima ou contra eles.
10. **ENTRADA DE OBJETO E LÍQUIDO** - Deve ser tido cuidado de modo a que não caiam objetos nem salpicos de líquidos na caixa de proteção do aparelho através das aberturas.
11. **AVISO ESD** - O visor não funciona corretamente ou não há reação ao funcionamento de qualquer controlo, pode ser devido a descarga eletrostática. Desligar o conjunto e retirar da tomada. Tornar a ligar após alguns segundos.
12. **DANOS QUE EXIGEM REPARAÇÃO** - O aparelho deve ser reparado por pessoal qualificado quando:
 - a. O cabo de alimentação ou a ficha tiverem sido danificados.
 - b. Tenham caído objetos ou salpicos de líquidos para o interior da caixa de proteção exterior do aparelho.
 - c. O aparelho tenha sido exposta à chuva.
 - d. O aparelho tenha caído para o chão, ou a caixa de proteção exterior do mesmo está danificada.
 - e. O aparelho parece não estar a funcionar normalmente.
13. **REPARAÇÃO** - O utilizador não deve tentar fazer a reparação do aparelho para além do descrito nas instruções de funcionamento para o utilizador. Todas as outras reparações devem ser entregues a pessoal reparador qualificado.

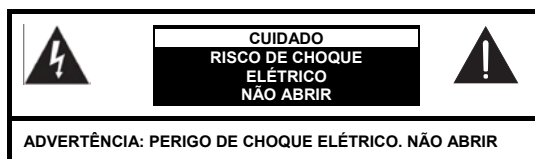
Notas:

- a. CD sujo ou riscado podem causar um problema de salto. Limpar ou substituir o CD.
- b. Se for visualizado algum erro ou ocorrer um mau funcionamento, desligar o caboCA e retirar todas as pilhas. Depois ligar de novo a alimentação de corrente.

ANTES DE COLOCAR EM FUNCIONAMENTO**Notas: RELATIVAMENTE A DISCOS COMPACTOS.**

Uma vez que os discos sujos, danificados ou empenados podem danificar o aparelho, deve ser tido cuidado com os seguintes itens:

- a. Discos compactos utilizáveis. Usar somente disco compacto com a etiqueta voltada para baixo.
- b. Disco compacto CD somente com sinais de áudio digital.

PARA REDUZIR O RISCO DE INCÊNDIO OU DE CHOQUE ELÉTRICO, NÃO EXPONHA O APARELHO À CHUVA OU HUMIDADE.

O ponto de exclamação num triângulo equatorial destina-se a alertar o utilizador da presença de instruções de funcionamento e manutenção importantes no manual que acompanha o aparelho.



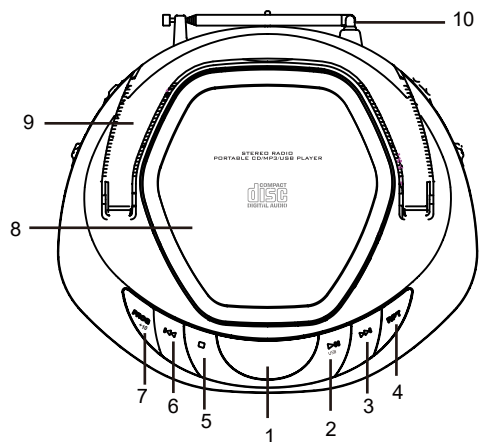
Este símbolo indica que este produto integra isolamento duplo entre a tensão de corrente elétrica perigosa e as peças acessíveis ao utilizador.



O símbolo do raio com ponta de seta dentro dum triângulo equilátero serve para alertar o utilizador para a presença de "tensão perigosa" e não isolada dentro do envoltório do produto, que pode ser de magnitude suficiente para constituir risco de eletrocussão.

ADVERTÊNCIA: NÃO INGERIR A PILHA, PERIGO DE QUEIMADURA QUÍMICA.**ETIQUETA DE ADVERTÊNCIA A INFORMAR A EXISTÊNCIA DE RADIAÇÃO**

Esta etiqueta está colocada no interior do aparelho. Como mostrado na ilustração. Para avisar relativamente a medidas suplementares no equipamento. O equipamento contém raios de radiação laser de acordo com o limite de produto laser da classe 1.

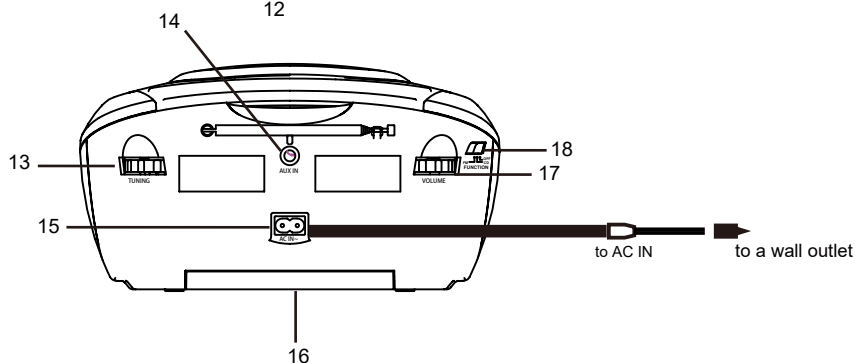
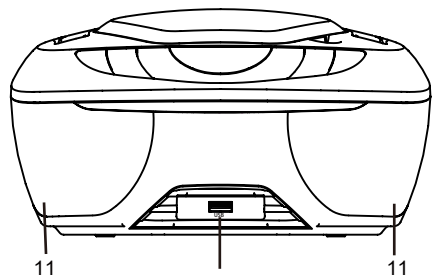


LOCALIZAÇÃO DOS COMANDOS

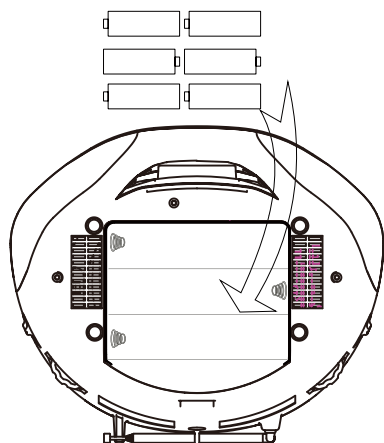
1. Ecrã
2. Reproduzir/Pausa/USB
3. Saltar+
4. Repetir Uma/Todas
5. Parar
6. Saltar-
7. Programa +10
8. Porta do CD
9. Pega
10. Antena
11. Grelha da coluna
12. Porta USB
13. Sintonização
14. Entrada Aux
15. ENTRADA DE CA
16. Porta da bateria
17. Volume
18. Função (Desligar/CD/FM)

INCLUI

Cabo de alimentação CA



EN	PT
to AC IN	para ENTRADA CA
to a wall outlet	para uma tomada de parede



ALIMENTAÇÃO

Para ligar o dispositivo, ligar o cabo de alimentação à entrada de alimentação CA na parte traseira da unidade e uma tomada elétrica padrão.

Para alimentação por pilhas, este aparelho necessita de 6 pilhas de tamanho C (não incluídas).

RÁDIO FM

Pôr o interruptor "Função" no modo FM

Ajustar a frequência pelo botão "Sintonização" para selecionar a estação.

* Se o sinal for fraco ou distorcido, tentar ajustar o ângulo e comprimento da antena para melhorar a receção.

AUX

Pôr o interruptor "Função" no modo CD

Usar cabo de tomada Aux In de 3,5 mm para ligar a tomada Aux in e o leitor áudio externo

Controlar a música a partir do leitor áudio externo (Ajuste do volume pelo dispositivo)

* A função CD será cancelada quando ligar o cabo Aux In

CD ou CD/MP3

Pôr o interruptor "Função" no modo CD

Colocar o CD no interior da porta CD

Leitura Automática do CD e reproduzir CD automaticamente desde a primeira faixa

Premir o botão "Reproduzir/Pausa/USB" para parar temporariamente a reprodução (Visor a piscar)

Premir o botão PARAR para parar a reprodução.

Premir e manter premido o botão "Saltar+/-" para saltar as faixas seguintes ou anteriores e procurar o ponto de som rapidamente

USB/MP3

Pôr o interruptor "Função" no modo CD

Premir e manter premido o botão "Reproduzir/Pausa/USB" durante segundos para alterar para modo USB

Inserir a memória USB na porta USB

Leitura Automática do USB e reproduzir USB automaticamente desde a primeira faixa

Premir o botão "Reproduzir/Pausa/USB" para parar temporariamente a reprodução (Visor a piscar)

Premir o botão PARAR para parar a reprodução.

Premir e manter premido o botão "Saltar+/-" para saltar as faixas seguintes ou anteriores e procurar o ponto de som rapidamente

Premir o botão "Prog +10" para saltar as faixas de 10 em 10

* Ligar a memória USB quando estiver a reproduzir música do CD, premir e manter premido o botão "Reproduzir/Pausa/USB" durante segundos para modo USB

REPETIR (Modo CD ou CD/MP3 ou USB/MP3)

Premir o botão "Repetir Uma/Todas!" uma vez = Repetir uma faixa

Premir o botão "Repetir Uma/Todas!" duas vezes = Repetir todas as faixas

PROGRAMADO (Modo CD ou CD/MP3 ou USB/MP3)

CD = máx 20 faixas

CD/MP3, USB/MP3 = máx 99 faixas

Premir o botão "Prog +10" (Certificar-se de premir antes o botão "Parar")

Aparecerá P01 a piscar no visor, premir "Saltar+" ou "Saltar-" para seleccionar a faixa

Premir de novo o botão "Prog +10" para guardar a faixa seleccionada

Premir o botão "Reproduzir/Pausa/USB" para reproduzir a lista de faixas programada

Premir duas vezes o botão "Parar" para cancelar a lista de faixas programada

* A função repetir está disponível para a lista de faixas programada

POUPANÇA DE ENERGIA

Para poupança de energia, o sistema voltará para o modo em espera automaticamente, se o aparelho deixar de funcionar em modos CD ou USB durante 10 minutos aproximadamente.

DENVER®

www.denver-electronics.com

CE



Equipamento eléctrico e electrónico contém materiais, componentes e substâncias que podem ser perigosas para a sua saúde e para o ambiente, se o material usado (equipamentos eléctricos e electrónicos) não for processado correctamente.

Equipamento eléctrico e electrónico está marcado com um caixote do lixo com uma cruz por cima, mostrado acima. Este símbolo significa que o equipamento eléctrico e electrónico não deve ser eliminado em conjunto com outros resíduos domésticos, mas deve ser eliminado separadamente.

Todas as cidades têm pontos de recolha instalados, nos quais o equipamento eléctrico e electrónico pode tanto ser submetido sem custos a estações de reciclagem e outros locais de recolha, ou ser recolhido na própria residência. O departamento técnico da sua cidade disponibiliza informações adicionais relativas a este assunto.

Importador:

DENVER ELECTRONICS A/S

Omega 5A, Soefte

DK-8382 Hinnerup

Dinamarca

www.facebook.com/denverelectronics