

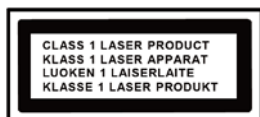


## Ważne wskazówki bezpieczeństwa

1. **OSTRZEŻENIE:** Przed instalacją lub używaniem urządzenia proszę przeczytać informacje elektryczne i bezpieczeństwa, umieszczone na zewnątrz spodu obudowy.
  2. **OSTRZEŻENIE:** Aby uniknąć ryzyka pożaru lub porażenia elektrycznego, nie wystawiać urządzenia na deszcz lub zawilgoć. Urządzenie nie może być narażone na kapanie wody lub jej rozbryzgi, a przedmioty napełniane cieczą, takie jak, wazon, nie powinny być na urządzeniu stawiane.
  3. **OSTRZEŻENIE:** Bateria (bateria, baterie lub pakiet baterii) nie powinna być narażana na nadmierne gorąco, takie jak bezpośrednie promieniowanie słoneczne, ogień itp.
  4. **OSTRZEŻENIE:** Wtyczka zasilania służy do odłączenia urządzenia i powinno być zawsze możliwe jej łatwe wyjęcie.
5.  Istnieje niewidzialne promieniowanie laserowe po otwarciu i pokonaniu blokad. Unikać narażania się na promieniowanie.
  6.  Właściwa utylizacja produktu. Ten znak wskazuje, że na terenie UE, produkt nie powinien być wyrzucany z odpadami domowymi.
7. Na urządzeniu nie należy umieszczać otwartych źródeł ognia, takich jak palące się świece.
  8. Należy zadbać o ekologiczny aspekt utylizacji baterii.
  9. Urządzenie jest przeznaczone do użycia w klimacie umiarkowanym.
  10. Tabliczka znamionowa oraz informacje o oznaczeniach znajdują się na spodzie urządzenia.

### OSTROŻNIE

Przy niewłaściwej wymianie baterii istnieje niebezpieczeństwo eksplozji.  
Wymieniać tylko na ten sam typ lub równoważny



**ETYKIETA: PRODUKT LASEROWY KLASA 1** - Ta etykieta jest umieszczona jak pokazano na rysunku dla informacji, że urządzenie zawiera element laserowy.

1. **PRZECZYTAĆ INSTRUKCJE** - Wszystkie instrukcje dotyczące bezpieczeństwa i użytkowania powinny być przeczytane przed korzystaniem z urządzenia.
2. **ZACHOWAĆ INSTRUKCJE** - Instrukcje dotyczące bezpieczeństwa i użytkowania powinny być zachowane do późniejszego użytku.
3. **STOSOWAĆ SIĘ DO OSTRZEŻEŃ** - Wszystkie ostrzeżenia na urządzeniu i instrukcje działania powinny być przestrzegane.
4. **STOSOWAĆ SIĘ DO INSTRUKCJI** - Należy stosować się do wszystkich instrukcji.
5. **WODA I WILGOĆ** - Nie używać zasilanych urządzeń w pobliżu wody; np. blisko wanny, zlewu, zlewozmywaka, lub rur pralki, w mokrej piwnicy lub w pobliżu basenu.
6. **WENTYLACJA** - Urządzenie powinno być umieszczone tak, by nie była utrudniona prawidłowa wentylacja. Urządzenie nie powinno być umieszczone na łóżku, kanapie, dywanie lub podobnej powierzchni mogącej zablokować otwory wentylacyjne; nie powinno być wbudowane, np. w półkę lub szafę, jeśli to może utrudnić przepływ powietrza przez otwory wentylacyjne.
7. **GORĄCO** - Urządzenie powinno być umieszczone z dala od źródeł ciepła, takich jak grzejniki kaloryfery, piece i inne urządzenia (łącznie ze wzmacniaczami) wytwarzającymi ciepło.
8. **ZASILANIE** - Urządzenie powinno być podłączane tylko do zasilania zgodnego z typem opisanym w instrukcji użytkowania lub tak jak podano na urządzeniu.
9. **ZABEZPIECZENIA SZNURA ZASILANIA** - Sznur zasilacza powinien być prowadzony tak, by nie można było na niego nadebrać albo ścisnąć przedmiotami na nim ustawionymi.
10. **PRZEDMIOTY I WNIKNIĘCIE CIECZY** - Należy zachować ostrożność, by na urządzenie nie upadły przedmioty a ciecze nie wlały się przez otwory.
11. **OSTRZEŻENIE PRZED ŁADUNKAMI STATYCZNYMI** - Wyświetlacz nie działa prawidłowo lub nie reaguje na działanie nastaw z powodu wyładowania ładunku statycznego. Wyłączyć i wyjąć wtyczkę zasilania. Po kilku sekundach podłączyć ponownie.
12. **USZKODZENIA WYMAGAJĄCE SERWISOWANIA** - Urządzenie powinno być serwisowane przez wykwalifikowany personel, gdy:
  - a. Został uszkodzony sznur zasilający lub wtyk.
  - b. Do środka dostały się przedmioty lub woda, np. urządzenie zostało narażone na deszcz.
  - c. Urządzenie upadło lub obudowa została uszkodzona, np. urządzenie nie wydaje się działać prawidłowo.
13. **SERWIS** - Użytkownicy nie powinni próbować serwisu urządzenia, poza opisanym w niniejszych wskazówkach obsługi. Wszelki inny serwis powinien być powierzony wykwalifikowanemu personelowi serwisu.

### Uwagi:

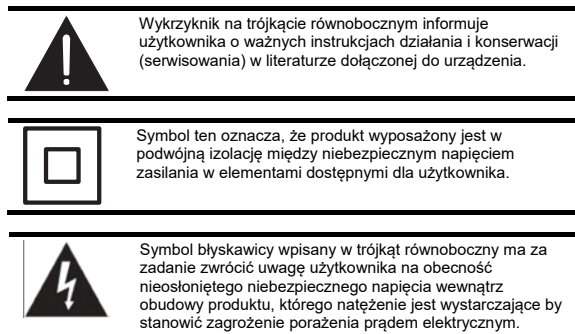
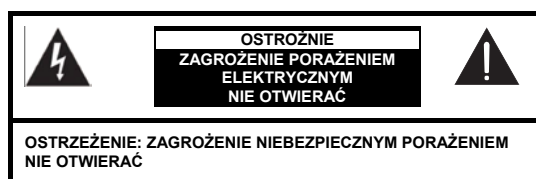
- a. Zabrudzone lub zardrapane CD mogą powodować przeskakiwanie. Oczyszczyć lub wymienić CD.
- b. Jeśli wyświetlacz wskazuje błędnie lub urządzenie nie działa prawidłowo, to odłączyć sznur zasilania AC i wyjąć baterię. Następnie zasilanie włączyć повторно.

### PRZED URUCHOMIENIEM

#### Uwagi: DOTYCZY CD.

- Ponieważ brudne, uszkodzone lub wypaczone dyski mogą uszkodzić urządzenie, należy zadbać o następujące:
- a. Użyteczne CD. Używać CD tylko zgodnie z podanym poniżej oznaczeniem.
  - b. Dyski CD z cyfrowym zapisem sygnałów audio.

### ABY ZAPOBIEC PORAZENIU LUB POŻAROWI, NIE WYSTAWIAĆ TEGO URZĄDZENIA NA DESZCZ LUB WILGOĆ.

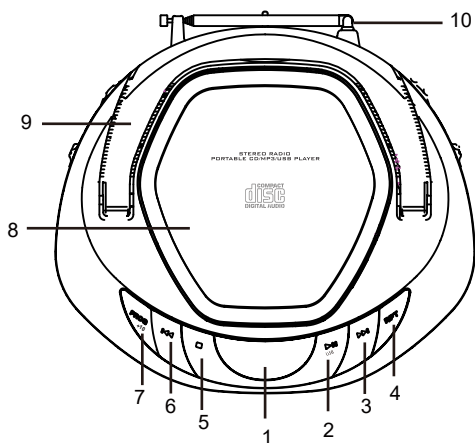


### OSTRZEŻENIE: NIE NALEŻY POŁYKAĆ BATERII. ISTNIEJE ZAGROŻENIE POPARZEŃ CHEMICZNYCH.



#### TABLICZKA Z OSTRZEŻENIEM INFORMUJĄCA I PROMIENIOWANIU -

Tabliczka ta znajduje się wewnątrz urządzenia. Jak pokazano na ilustracji. Ostrzeżenie o konieczności podjęcia dalszych środków ostrożności. Sprzęt zawiera laser, który wytwarza promieniowanie zgodne z produktem laserowym klasy 1.

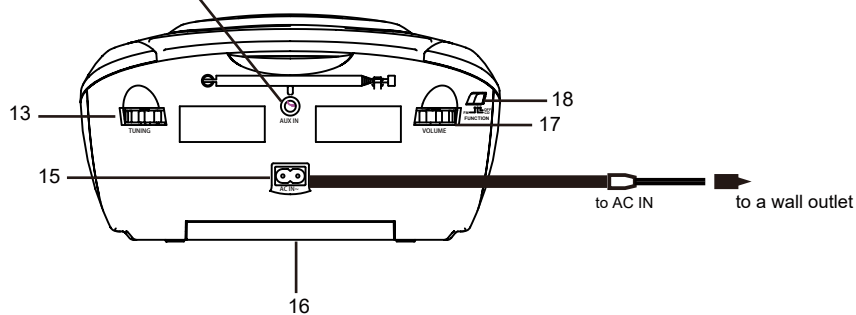
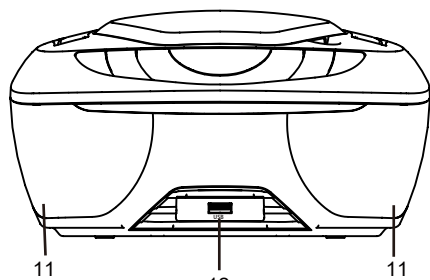


ROZMIESZCZENIE KONTROLEK

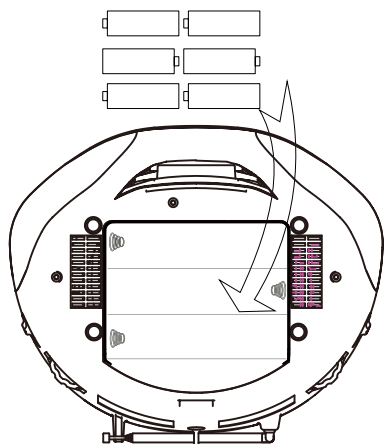
1. Wyświetlacz
2. Odtwarzanie/Wstrzymanie/USB
3. Pomiń +
4. Powtórz jeden/Wszystko
5. Stop
6. Pomiń -
7. Program +10
8. Kłapa CD
9. Uchwyt
10. Antena
11. Obudowa głośnika
12. Port USB
13. Dostrajanie
14. Wejście pomocnicze
15. WEJŚCIE ZASILANIA AC
16. Kłapa baterii
17. Głośność
18. Funkcja (Wyt./CD/FM)

W SKŁAD ZESTAWU WCHODZĄ

Sznur zasilania AC



<b>EN</b> to AC IN to a wall outlet	<b>PL</b> do wejścia AC do gniazdka ściennego
---	---



WŁĄCZNIK

Aby włączyć urządzenie, podłącz sznur zasilania do wejścia zasilania AC z tyłu urządzenia oraz do standardowego gniazdka ściennego.

W przypadku zasilania na baterie urządzenie wymaga 6 baterii rozmiaru C (brak w zestawie).

**RADIO FM**

Przełącz przełącznik „Funkcja” na tryb FM

Ustaw częstotliwość, przekręcając pokrętkę „Dostrajanie”, by wybrać stację.

\* Jeśli sygnał jest słaby lub zniekształcony, spróbuj ustawić kąt i długość anteny tak, by poprawić odbiór.

**WEJŚCIE POMOCNICZE**

Przełącz przełącznik „Funkcja” na tryb CD

Użyj wtyczki wejścia pomocniczego 3,5 mm, by połączyć wejście pomocnicze z zewnętrznym odtwarzaczem audio

Ustawień muzyki dokonuje się przez zewnętrzny odtwarzacz audio (regulacja głośności przez urządzenie)

\* Funkcja CD zostanie anulowana po podłączeniu kabla wejścia pomocniczego

**CD lub CD/MP3**

Przełącz przełącznik „Funkcja” na tryb CD

Włóż płytę CD do środka napędu CD

Płyta CD zostanie automatycznie odczytana i rozpocznie się odtwarzanie pierwszej ścieżki

Naciśnij przycisk „Odtwarzanie/Wstrzymanie/USB”, by tymczasowo wstrzymać odtwarzanie (wyświetlacz zacznie migać)

Naciśnij przycisk „Stop”, by zatrzymać odtwarzanie

Naciśnij i przytrzymaj przycisk „Pomiń +/-”, by przeskoczyć do następnej lub poprzedniej ścieżki oraz szybko wyszukać miejsce w środku ścieżki

**USB/MP3**

Przełącz przełącznik „Funkcja” na tryb CD

Naciśnij i przytrzymaj przez kilka sekund przycisk „Odtwarzanie/Wstrzymanie/USB”, by przełączyć w tryb USB

Do portu USB włóż pamięć USB

Pamięć USB zostanie automatycznie odczytana i rozpocznie się odtwarzanie pierwszej ścieżki

Naciśnij przycisk „Odtwarzanie/Wstrzymanie/USB”, by tymczasowo wstrzymać odtwarzanie (wyświetlacz zacznie migać)

Naciśnij przycisk „Stop”, by zatrzymać odtwarzanie

Naciśnij i przytrzymaj przycisk „Pomiń +/-”, by przeskoczyć do następnej lub poprzedniej ścieżki oraz szybko wyszukać miejsce w środku ścieżki

Naciśnij przycisk „Prog +10”, by pominąć ścieżki od 10 do 10

\* Podłącz pamięć USB podczas odtwarzania muzyki z płyty CD, naciśnij i przytrzymaj przez kilka sekund przycisk „Odtwarzanie/Wstrzymanie/USB”, by przejść do trybu USB

#### **POWTARZANIE (tryb CD lub CD/MP3, lub USB/MP3)**

Naciśnij raz przycisk „Powtórz jeden/Wszystko” = powtórzona zostanie jedna ścieżka

Naciśnij dwa razy przycisk „Powtórz jeden/Wszystko” = powtórzone zostaną wszystkie ścieżki

#### **PROGRAMOWANIE (tryb CD lub CD/MP3, lub USB/MP3)**

CD = maksymalnie 20 ścieżek

CD/MP3, USB/MP3 = maksymalnie 99 ścieżek

Naciśnij przycisk „Prog +10” (upewnij się, że przedtem naciśnięto przycisk „Stop”)

Na wyświetlaczu pojawi się i zacznie migać P01. Naciśnij „Pomiń+” lub „Pomiń-”, by wybrać ścieżkę

Ponownie naciśnij przycisk „Prog +10”, by zapisać wybraną ścieżkę

Naciśnij przycisk „Odtwarzanie/Wstrzymanie/USB”, by odtworzyć zaprogramowaną listę ścieżek

Naciśnij dwukrotnie przycisk „Stop”, by anulować zaprogramowaną listę ścieżek

\* Funkcja odtwarzania jest dostępna dla zaprogramowanej listy ścieżek

#### **OSZCZĘDZANIE ENERGII**

W celu oszczędzania energii system automatycznie powróci do trybu gotowości, jeśli przez około 10 minut nie działał tryb CD lub USB.

WSZYSTKIE PRAWA ZASTRZEŻONE, PRAWA AUTORSKIE DENVER ELECTRONICS A/S

# DENVER®

[www.denver-electronics.com](http://www.denver-electronics.com)



Sprzęt elektryczny i elektroniczny zawiera materiały, elementy oraz substancje, które mogą być niebezpieczne dla zdrowia i środowiska, jeśli materiał odpadowy (wyrzucony sprzęt elektryczny, elektroniczny) nie są właściwie potraktowane.

Sprzęt elektryczny i elektroniczny i baterie oznaczone są przekreślonym symbolem śmietnika, patrz wyżej. Ten symbol oznacza, że sprzęt elektryczny i elektroniczny nie powinien być wyrzucany z innymi odpadami domowymi, ale powinien być usuwany oddzielnie.

Wszystkie miasta mają ustalone miejsca zbiórki sprzętu elektrycznego i elektronicznego, gdzie można go bezpłatnie oddać w stacjach recyklingu i innych miejscach zbiórki lub zlecić jego odbiór z gospodarstw domowych. Dodatkowa informacja jest dostępna w wydziale technicznym miasta.

Importeur:  
DENVER ELECTRONICS A/S  
Omega 5A, Soeften  
DK-8382 Hinnerup  
Danimarca  
[www.facebook.com/denverelectronics](https://www.facebook.com/denverelectronics)