



## Importanti Istruzioni di Sicurezza

1. **ATTENZIONE:** Si prega di fare riferimento alle informazioni sul fondo del contenitore esterno per le caratteristiche elettriche e di sicurezza prima di installare o mettere in funzione l'apparecchio.
  2. **ATTENZIONE:** Per ridurre il rischio di incendi o scariche elettriche, non esporre questo apparecchio alla pioggia o all'umidità. Non esporre il dispositivo a gocce o schizzi di liquidi né collocare oggetti contenenti liquidi, come vasi, sopra il dispositivo.
  3. **ATTENZIONE:** La batteria (batteria, batterie o batteria di riserva) non deve essere esposta a calore eccessivo come luce solare, fuoco o fonti di calore simili.
  4. **ATTENZIONE:** L'alimentatore viene usato come dispositivo di scollegamento, il dispositivo di scollegamento dovrà rimanere prontamente utilizzabile.
-  Presenza di radiazione laser invisibile quando è aperto e il blocco non è attivo. Evitate l'esposizione al raggio laser.
-  Smaltimento corretto del prodotto. Questo marchio indica che questo prodotto non deve essere smaltito con i rifiuti domestici in tutta Europa.
7. Non collocare sul dispositivo oggetti da cui possano scaturire fiamme libere, ad esempio candele.
  8. Si richiama l'attenzione sugli aspetti ambientali per lo smaltimento delle batterie.
  9. Utilizzare dell'apparecchiatura in climi temperati.
  10. Le caratteristiche nominali e le informazioni di marcatura si trovano nella parte inferiore dell'unità.

### ATTENZIONE

Un'erronea sostituzione delle batterie può causarne l'esplosione.  
Sostituire le batterie solo con batterie dello stesso tipo o di tipo equivalente.



**ETICHETTA DI PRODOTTO LASER CLASSE 1** - Questa etichetta è apposta nel punto illustrato per informare che l'apparato contiene un componente laser.

1. **LEGGERE LE ISTRUZIONI** - Tutte le istruzioni sulla sicurezza e sull'utilizzo devono essere lette prima di mettere in funzione l'apparecchio.
2. **CONSERVARE LE ISTRUZIONI** - Le istruzioni di sicurezza e funzionamento devono essere conservate per riferimento futuro.
3. **AVVERTENZE** - Tutte le avvertenze apposte sull'apparecchio e contenute nelle istruzioni di funzionamento devono essere seguite fedelmente.
4. **SEGUIRE LE ISTRUZIONI** - Tutte le istruzioni per l'uso devono essere seguite.
5. **Acqua e umidità** - L'apparecchio non deve essere utilizzato in prossimità di acqua, ad esempio, vicino a vasche da bagno, lavandini, lavelli, lavanderie, piscine o in scantinati umidi
6. **VENTILAZIONE** - L'apparecchio deve essere posizionato in modo che non interferisca con l'adeguata ventilazione dello stesso. Non posizionare su letti, divani, tappeti o superfici simili che possano bloccare le aperture di ventilazione. Non installare in luoghi incassati, come ad esempio librerie o armadietti, dove il flusso d'aria attraverso le aperture di ventilazione possa essere ostacolato.
7. **CALORE** - L'apparecchio deve essere collocato lontano da fonti di calore come termosifoni, stufe o altri apparati (inclusi gli amplificatori) che producano calore.
8. **ALIMENTAZIONE** - L'apparecchio deve essere collegato a un'alimentazione elettrica del tipo descritto nelle istruzioni operative o come indicato sull'unità.
9. **PROTEZIONE CAVO DI ALIMENTAZIONE** - I cavi di alimentazione devono essere disposti in modo che non siano esposti a calpestio o schiacciamento da oggetti posti sopra o contro di essi.
10. **INGRESSO OGGETTI E LIQUIDI** - È necessario prestare la massima attenzione affinché nel corpo dell'apparecchio non cadano oggetti o non entrino liquidi attraverso le aperture.
11. **AVVISO ESD** - Il funzionamento anomalo del display o l'assenza di reazioni a qualsiasi comando possono essere causati dalle scariche elettrostatiche. Spegnerne e scollegare l'apparecchio. Ricollegare dopo pochi secondi.
12. **DANNI CHE RICHIEDONO ASSISTENZA** - L'apparecchio deve essere riparato da personale qualificato nei seguenti casi:
  - a. Danneggiamento del cavo alimentazione o della spina di alimentazione.
  - b. Ingresso di oggetti o liquidi nell'involucro dell'apparecchio. c. Esposizione dell'apparecchio alla pioggia.
  - c. Caduta o involucro danneggiato. e. Anomalia di funzionamento.
13. **ASSISTENZA** - L'utente non deve tentare di riparare l'apparecchio al di là di quanto descritto nelle istruzioni d'uso. Ogni altra riparazione deve essere affidata a personale qualificato.

### Nota:

- a. CD sporchi o graffiati possono causare problemi. Pulire o sostituire il CD.
- b. Se viene visualizzato un codice di errore o si manifesta un malfunzionamento, scollegare il cavo di alimentazione e rimuovere tutte le batterie. Quindi ricollegare l'alimentazione.

### PRIMA DELL'USO


#### Nota: AVVERTENZA SUI COMPACT DISC.


Dischi sporchi, danneggiati o deformati possono danneggiare l'apparecchio. Occorre prestare attenzione ai seguenti aspetti:


- a. Compact disc utilizzabili. Utilizzare solo compact disc con il marchio illustrato di seguito.
- b. CD soltanto con segnali audio digitali.

**PER EVITARE IL RISCHIO DI INCENDI O SCOSSE ELETTRICHE, NON ESPORRE L'APPARECCHIO ALLA PIOGGIA O ALL'UMIDITÀ.**



 Il punto esclamativo all'interno di un triangolo equilatero avverte l'utente della presenza di istruzioni importanti d'uso e assistenza nella documentazione che accompagna il prodotto.

 Questo simbolo indica che il prodotto è dotato di doppio isolamento tra tensione di rete e parti accessibili all'utente.

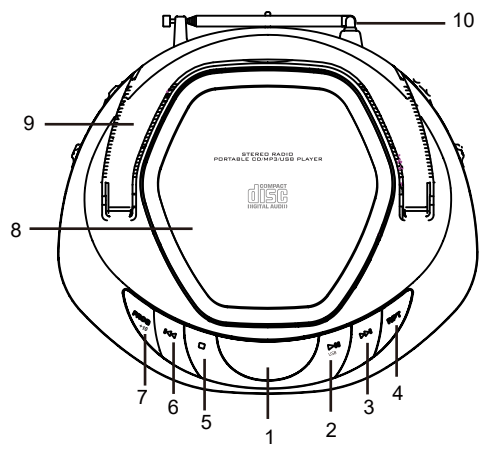
 Il simbolo del LAMPO all'interno di un triangolo avverte l'utente della presenza di una "tensione pericolosa" non isolata che può essere di entità tale da costituire un rischio di shock elettrico per le persone.

**ATTENZIONE: NON INGERIRE LE BATTERIE: RISCHIO DI USTIONI CON AGENTI CHIMICI.**



### ETICHETTA DI AVVERTIMENTO RADIAZIONI -

Questa etichetta è posta all'interno dell'unità. Come mostrato nella figura. Mette in guardia contro ulteriori misure sull'unità. L'apparecchiatura contiene un laser con emissioni secondo i limiti dei prodotti laser di Classe 1.

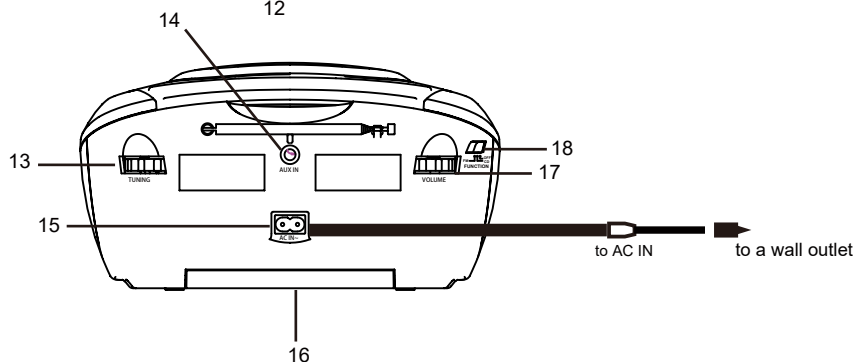
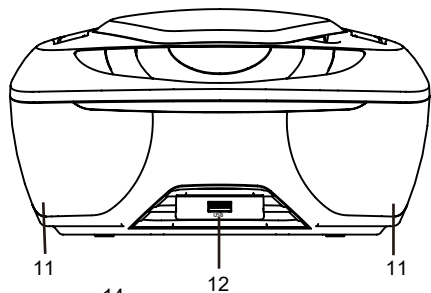


POSIZIONE DEI COMANDI

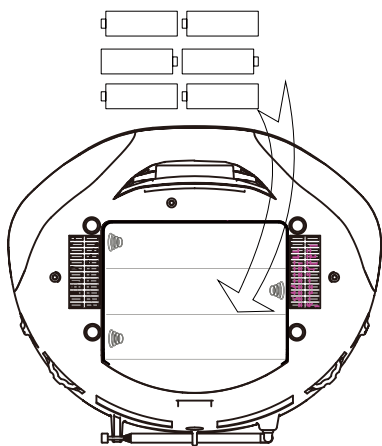
1. Display
2. Play/Pausa/USB
3. Salta+
4. Ripeti Uno/Tutti
5. Stop
6. Salta-
7. Programma +10
8. Sportello CD
9. Maniglia
10. Antenna
11. Griglia altoparlante
12. Porta USB
13. Sintonia
14. Aux-in
15. INGRESSO CA
16. Sportello dell'alloggiamento della batteria
17. Volume
18. Funzione (Off/CD/FM)

COMPRENDE

Cavo di alimentazione CA



<b>EN</b>	<b>IT</b>
to AC IN	a IN CA
to a wall outlet	ad una presa a muro



**ALIMENTAZIONE**

Per alimentare il dispositivo, collegare il cavo di alimentazione CA alla presa CA sul retro dell'apparecchio e a una presa di corrente standard.

Per l'alimentazione a batteria, questa unità richiede 6 pile di tipo x C (non incluse).

**RADIO FM**

Posizionare l'interruttore "Funzione" in modalità FM

Regolare la frequenza con la manopola "sintonia" per selezionare la stazione.

\* Se il segnale è debole o distorto, regolare l'angolo e la lunghezza dell'antenna per migliorare la ricezione

**AUX**

Posizionare l'interruttore "Funzione" in modalità CD

Utilizzare un cavo con jack da 3,5 mm per collegare la presa AUX IN e il lettore audio esterno

Controllare la riproduzione dal lettore audio esterno (regolazione del volume dal dispositivo)

\* La funzione CD viene annullata quando si collega il cavo d'ingresso ausiliario

**CD o CD/MP3**

Posizionare l'interruttore "Funzione" in modalità CD

Inserire il CD nella porta CD

La lettura e la riproduzione automatica del CD inizia dal primo brano

Premere il tasto "Play/Pausa/USB" per mettere in pausa temporaneamente la riproduzione (display lampeggiante)

Premere il pulsante STOP per interrompere la riproduzione

Premere e tenere premuto il tasto "Skip +/-" per saltare le tracce precedenti o successive e cercare rapidamente un brano

**USB/MP3**

Posizionare l'interruttore "Funzione" in modalità CD

Premere e tenere premuto il tasto "Play/Pausa/USB" per alcuni secondi per passare alla modalità USB

Inserire la memoria USB nella porta USB

La lettura e la riproduzione automatica USB inizia dal primo brano

Premere il tasto "Play/Pause/USB" per mettere in pausa temporaneamente la riproduzione (display lampeggiante)

Premere il pulsante STOP per interrompere la riproduzione.

Premere e tenere premuto il tasto "Skip +/-" per saltare le tracce precedenti o successive e cercare rapidamente un brano

Premere il tasto "Prog +10" per saltare 10 brani alla volta

\* Collegare la memoria USB durante la riproduzione di musica CD, premere e tenere premuto il tasto "Play/Pause/USB" per alcuni secondi per passare alla modalità USB

#### **RIPETIZIONE (modalità CD o CD/MP3 o USB/MP3)**

Premere una volta il tasto "Ripeti uno/tutti" = ripetizione traccia

Premere due volte il tasto "Ripeti uno/tutti" = ripetizione di tutte le tracce

#### **PROGRAMMAZIONE (modalità CD o CD/MP3 o USB/MP3)**

CD = max 20 tracce

CD/MP3, USB/MP3 = max 99 tracce

Premere il tasto "Prog +10" (ricordarsi di premere il tasto "Stop" prima)

Apparirà il codice P01 lampeggiante sul display; premere il tasto "Skip+" o "Skip-" per selezionare la traccia

Premere di nuovo il tasto "Prog +10" per salvare la traccia selezionata

Premere il tasto "Play/Pause/USB" per riprodurre l'elenco dei brani programmati

Premere due volte il tasto "Stop" per cancellare l'elenco dei brani programmati

\* La funzione di ripetizione è disponibile per l'elenco di tracce programmate

#### **RISPARMIO ENERGETICO**

Per risparmiare energia, il sistema entrerà in modalità standby automaticamente se l'unità rimane inattiva per 10 minuti circa in modalità USB o CD.

# DENVER®

www.denver-electronics.com



Apparecchiature elettriche ed elettroniche contengono materiali, componenti e sostanze che possono essere pericolosi per la salute e per l'ambiente, se il materiale di scarto (apparecchiature elettriche ed elettroniche di scarto) non viene gestito correttamente.

Le attrezzature elettriche ed elettroniche sono contrassegnate dal simbolo del cassonetto dell'immondizia con una croce sopra che vedete a fianco. Questo simbolo significa che le apparecchiature elettriche ed elettroniche non devono essere smaltite con altri rifiuti domestici, ma devono essere oggetto di raccolta separata.

Tutte le città hanno stabilito punti di raccolta, dove le apparecchiature elettriche ed elettroniche possono essere portate gratuitamente presso le stazioni di riciclaggio e altri siti di raccolta o essere raccolte presso le famiglie. Informazioni aggiuntive sono disponibili presso dipartimento tecnico della città.

Importatore:  
DENVER ELECTRONICS A/S  
Omega 5A, Soeften  
DK-8382 Hinnerup  
Danimarca  
[www.facebook.com/denverelectronics](http://www.facebook.com/denverelectronics)