

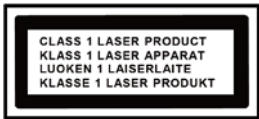


## Wichtige Sicherheitshinweise

1. **WARNUNG:** Siehe Sicherheitshinweise unter dem Gerät, bevor Sie es anschließen und in Betrieb nehmen.
  2. **WARNUNG:** Zur Vermeidung von Feuer und Stromschlag setzen Sie das Gerät nicht Regen oder Feuchtigkeit aus. Setzen Sie das Gerät nicht Spritzwasser oder Tropfwasser aus und stellen Sie keine mit Wasser gefüllten Gegenstände auf dem Gerät ab.
  3. **WARNUNG:** Setzen Sie Batterien nicht übermäßiger Hitze, direkter Sonneneinstrahlung oder Feuer aus.
  4. **WARNUNG:** Der Netzstecker dient dem vollständigen Abtrennen des Geräts vom Stromnetz; die Steckdose muss jederzeit frei zugänglich sein.
-  Unsichtbare Laserstrahlung, wenn das Gerät geöffnet und die Sicherungsmechanismen umgangen werden. Blicken Sie nicht direkt in den Laserstrahl.
-  Entsorgung. Dieses Symbol bedeutet, dass das Gerät innerhalb der EU nicht mit dem Hausmüll entsorgt werden darf.
7. Stellen Sie keine offenen Flammen (wie brennende Kerzen) auf dem Gerät ab.
  8. Entsorgen Sie Batterien stets umweltgerecht.
  9. Benutzen Sie das Gerät nur in moderatem Klima.
  10. Das Typenschild und andere Informationen befinden sich an der Unterseite des Geräts.

### VORSICHT

Explosionsgefahr, wenn Batterien nicht korrekt eingesetzt werden.  
Ersetzen Sie Batterien nur mit gleichwertigen Batterien



**KLASSE 1 LASERPRODUKT** - Der Aufkleber auf dem Gerät bedeutet, dass das Gerät mit einem Laserstrahl arbeitet.

1. **ALLE ANWEISUNGEN LESEN** - Vor dem Betrieb des Gerätes sollten alle Sicherheits- und Bedienungshinweise gelesen werden.
2. **ANWEISUNGEN AUFBEWAHREN** - Die Sicherheits- und Bedienungshinweise sollten für künftiges Nachschlagen aufbewahrt werden.
3. **WARNUNGEN BEACHTEN** - Die Warnungen auf dem Gerät und in den Bedienungsanleitungen müssen beachtet werden.
4. **ANLEITUNGEN BEFOLGEN** - Alle Sicherheits- und Bedienungshinweise müssen befolgt werden.
5. **WASSER UND FEUCHTIGKEIT** - Dieses Gerät nicht in der Nähe von Wasser verwenden, z.B. in der Nähe einer Badewanne, eines Waschbeckens, einer Küchenspüle, eines Waschzubers, in einem feuchten Keller, in der Nähe eines Schwimmbeckens usw.
6. **VENTILATION** - Schlitze und Öffnungen im Gehäuse dienen der Ventilation. Sie sind für den zuverlässigen Betrieb des Geräts und zum Schutz vor Überhitzung erforderlich und dürfen nicht blockiert oder abgedeckt werden. Die Öffnungen sollten niemals dadurch blockiert werden, dass das Gerät auf ein Bett, ein Sofa, einen Teppich oder eine ähnliche Fläche gestellt wird. Das Gerät sollte nur dann in Einbauintallation wie in einem Bücherschrank oder einem Regal verwendet werden, wenn angemessene Ventilation vorgesehen ist bzw. die Anweisungen des Herstellers befolgt worden sind.
7. **WÄRME** - Das Gerät muss fern von Wärmequellen wie Heizkörpern, Heizungen, Öfen und anderen Wärme erzeugenden Geräten (einschließlich Verstärker) aufgestellt werden.
8. **STROMVERSORGUNG** - Das Gerät darf nur mit der auf dem Typenschild angegebenen Stromversorgungsart betrieben werden.
9. **NETZKABELSCHUTZ** - Netzkabel sollten so verlegt werden, dass möglichst nicht darauf getreten wird und dass sie nicht eingeklemmt werden, mit besonderer Beachtung der Kabel an Steckern, Verlängerungskabeln und dem Austritt des Kabels aus dem Gerät.
10. **EINDRINGEN VON FREMDKÖRPERN UND FLÜSSIGKEIT** - Niemals Objekte irgendwelcher Art durch die Öffnungen in das Gerät einführen, da diese unter Hochspannung stehende Teile berühren oder kurzschließen können, wodurch es zu Feuer oder Stromschlag kommen kann. Niemals Flüssigkeiten irgendwelcher Art auf dem Gerät verschütten.
11. **ELEKTROSTATISCHE ENTLADUNG** - Das Display funktioniert nicht korrekt, wenn das Gerät elektrostatischer Entladung ausgesetzt war. Schalten Sie das Gerät aus und ziehen Sie den Stecker aus der Steckdose. Schließen Sie es nach einigen Sekunden wieder an.
12. **ERFORDERLICHE REPARATUREN** - Das Gerät muss von einer qualifizierten Fachkraft repariert werden, wenn:
  - a. Netzkabel oder Stecker sind beschädigt.
  - b. Gegenstände oder Flüssigkeiten in das Gehäuse eingedrungen sind oder das Gerät Regen ausgesetzt war.
  - c. Das Gerät fallengelassen oder das Gehäuse beschädigt wurde, oder das Gerät nicht mehr ordnungsgemäß funktioniert.
13. **WARTUNG** - Versuchen Sie nicht, dieses Gerät selbst zu reparieren, da Sie sich durch das Öffnen bzw. Entfernen von Abdeckungen hohen Spannungen und sonstigen Gefahren aussetzen können. Wartung nur durch den autorisierten Kundendienst.

### Hinweise:

- a. Eine verschmutzte oder verkratzte CD kann springen. Reinigen oder ersetzen Sie die CD.
- b. Bei Fehleranzeigen oder Fehlfunktionen ziehen Sie den Netzstecker und nehmen Sie die Batterien heraus. Dann schalten Sie das Gerät wieder ein.

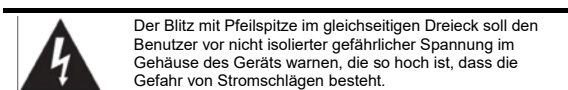
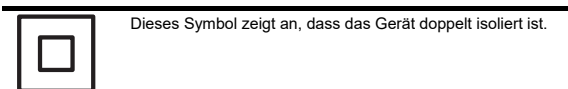
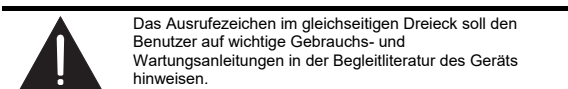
### VOR DER ERSTEN INBETRIEBNAHME

#### Hinweise: HINWEISE ZU CDs.

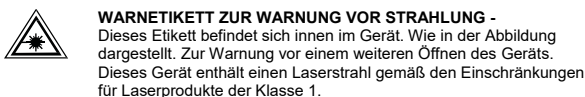
Verschmutzte, beschädigte und verbogene CDs können das Gerät beschädigen, daher beachten Sie bitte die folgenden Hinweise:

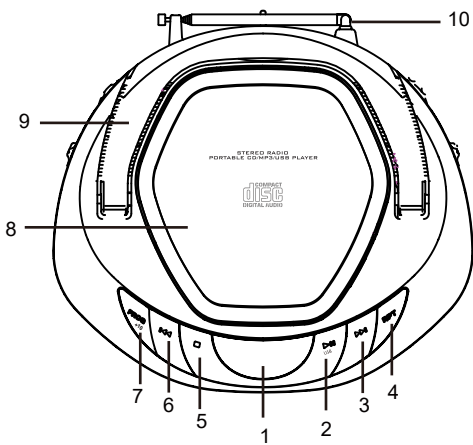
- a. Abspielbare CDs. Benutzen Sie nur CDs mit nachstehender Markierung.
- b. Benutzen Sie nur CDs mit digitalen Audiosignalen.

**ZUR VERMEIDUNG VON FEUER UND STROMSCHLAG SETZEN SIE DAS GERÄT NICHT REGEN ODER FEUCHTIGKEIT AUS.**



**WARNUNG: BATTERIEN NICHT VERSCHLUCKEN; ES BESTEHT DIE GEFAHR VON VERÄTZUNGEN.**



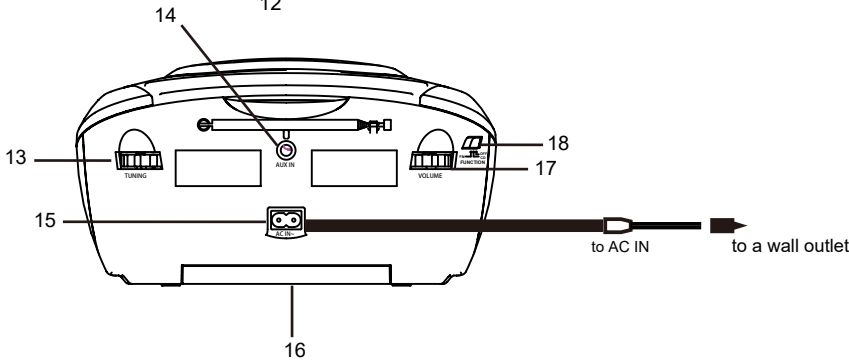
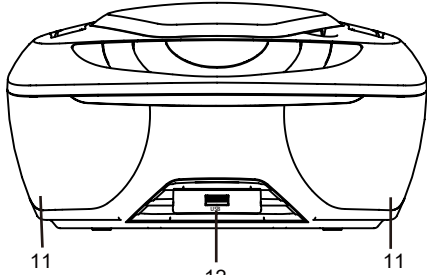


**BEDIENELEMENTE**

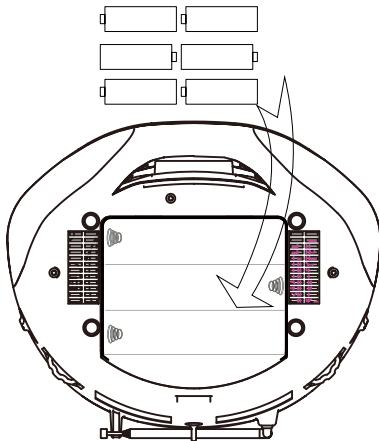
1. Display
2. Wiedergabe/Pause/USB
3. Vorwärts+
4. 1 Titel/Alle wiederholen
5. Stopp
6. Zurück-
7. Speichern +10
8. CD-Laufwerk
9. Griff
10. Antenne
11. Lautsprecherabdeckung
12. USB-Anschluss
13. Tuning
14. Aux-Eingang
15. AC-Eingang
16. Batteriefachabdeckung
17. Lautstärke
18. Funktion (Aus/CD/UKW)

**INCLUDES**

Netzkabel



<b>EN</b>	<b>DE</b>
to AC IN	Zum AC-EINGANG
to a wall outlet	Zur Steckdose



**BETRIEB**  
Schalten Sie das Gerät ein, indem Sie das AC-Netz Kabel an den AC-Netz eingang an der Rückseite des Geräts und an eine herkömmliche Steckdose anschließen.  
Das Gerät kann mit Batterien betrieben werden. Dafür benötigen Sie 6x Batterien des Typs C (nicht enthalten).

**UKW-RADIO**  
Schalten Sie mit der Taste „Funktion“ den UKW-Modus ein.  
Stellen Sie die Frequenz des gewünschten Senders mit dem „Tuning-Regler“ ein.  
\* Falls das Signal schwach oder gestört ist, versuchen Sie, den Winkel und die Länge der Antenne für einen verbesserten Empfang entsprechend zu verstellen.

**AUX**  
Stellen Sie mit der Taste „Funktion“ den CD-Modus ein.  
Schließen Sie ein 3,5 mm Aux-Eingangskabel an den Aux-Eingang und an das externe Audiogerät an.  
Steuern Sie die Musikwiedergabe am externen Audiogerät (Lautstärke am Produkt einstellen).  
\* Sobald Sie das Aux-Eingangskabel anschließen, wird die CD-Funktion deaktiviert.

**CD oder CD/MP3**  
Stellen Sie mit der Taste „Funktion“ den CD-Modus ein.  
Legen Sie eine CD in der Tür des CD-Laufwerks ein.  
Die CD wird automatisch gelesen und die Wiedergabe startet mit dem ersten Titel auf der CD.

Drücken Sie die Taste „Wiedergabe/Pause/USB“, um die Wiedergabe vorübergehend zu unterbrechen (Display blinkt).  
Drücken Sie die Taste STOPP, um die Wiedergabe zu beenden.  
Halten Sie die Taste „Skip+/-“ gedrückt, um zum nächsten bzw. vorhergehenden Titel zu springen und um eine bestimmte Stelle innerhalb eines Titels zu suchen.

**USB/MP3**  
Stellen Sie mit der Taste „Funktion“ den CD-Modus ein.  
Halten Sie die Taste „Wiedergabe/Pause/USB“ einige Sekunden gedrückt, um den USB-Modus einzuschalten.

Schließen Sie ein USB-Gerät an den USB-Port an

Das USB-Gerät wird automatisch gelesen und die Wiedergabe startet mit dem ersten Titel auf dem USB-Gerät

Drücken Sie die Taste „Wiedergabe/Pause/USB“, um die Wiedergabe vorübergehend zu unterbrechen (Display blinkt).

Drücken Sie die Taste STOPP, um die Wiedergabe zu beenden.

Halten Sie die Taste „Skip+/-“ gedrückt, um zum nächsten bzw. vorhergehenden Titel zu springen und um eine bestimmte Stelle innerhalb eines Titels zu suchen.

Drücken Sie die Taste „Speichern +10“, um jeweils 10 Titel vorwärts zu springen.

\* Schließen Sie während der CD-Wiedergabe ein USB-Speichergerät an und halten Sie die Taste „Wiedergabe/Pause/USB“ einige Sekunden lang gedrückt, um den USB-Modus einzuschalten.

#### **WIEDERHOLTE WIEDERGABE (CD- oder CD/MP3- oder USB/MP3-Modus)**

Drücken Sie die Taste „1 Titel/Alle wiederholen“ einmal = Einen Titel wiederholen

Drücken Sie die Taste „1 Titel/Alle wiederholen“ zweimal = Alle Titel wiederholen

#### **PROGRAMMIERTE WIEDERGABE (CD- oder CD/MP3- oder USB/MP3-Modus)**

CD = max. 20 Titel

CD/MP3, USB/MP3 = max. 99 Titel

Drücken Sie die Taste „Speichern +10“ (nachdem Sie die Taste „Stopp“ gedrückt haben).

Im Display blinkt die Anzeige P01. Drücken Sie „Skip+“ oder „Skip-“ zur Auswahl eines Titels

Drücken Sie die Taste „Speichern +10“ erneut, um den ausgewählten Titel zu speichern.

Drücken Sie die Taste „Wiedergabe/Pause/USB“, um die Liste der programmierten Titel abzuspielen.

Drücken Sie die Taste „Stopp“ zweimal, um die programmierte Titelliste zu deaktivieren

\* Die wiederholte Wiedergabe ist für die Liste der programmierten Titel verfügbar.

#### **ENERGIE SPAREN**

Um Energie zu sparen, kehrt das System automatisch in den Standby-Modus zurück, falls im CD- oder USB-Modus länger als 10 Minuten lang keine Funktionen ausgeführt wurden.

# DENVER®

www.denver-electronics.com



Elektro- und elektronische Geräte enthalten Materialien, Bauteile und Substanzen, die ihrer Gesundheit oder der Umwelt schaden können, wenn das Abfallmaterial (ausrangierte Elektro- und elektronische Geräte) nicht ordnungsgemäß entsorgt wird.

Elektrische und elektronische Geräte sind mit einer durchkreuzten Mülltonne gekennzeichnet. Dieses Symbol bedeutet, dass die elektrischen und elektronischen Geräte nicht mit dem restlichen Haushaltsmüll sondern getrennt davon entsorgt werden müssen.

In allen Städten befinden sich Sammelstellen, an denen elektrische und elektronische Geräte entweder kostenlos bei Recyclingstellen abgegeben werden können oder auch direkt eingesammelt werden. Weitere Informationen erhalten Sie direkt bei Ihrer Stadtverwaltung.

Importeur:  
DENVER ELECTRONICS A/S  
Omega 5A, Soefte  
DK-8382 Hinnerup  
Dänemark  
[www.facebook.com/denverelectronics](http://www.facebook.com/denverelectronics)