

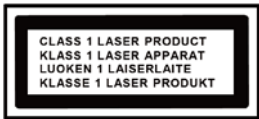


Mesures de sécurité importantes

1. AVERTISSEMENT : Voir les informations sur le logement à l'extérieur en bas concernant l'électricité et la sécurité avant d'installer et de faire fonctionner l'appareil.
 2. AVERTISSEMENT : Pour réduire le risque d'incendie ou de choc électrique, n'exposez pas cet appareil à la pluie ou l'humidité. Ne placez pas votre appareil dans un endroit l'exposant à un contact avec un liquide (par égouttement, éclaboussure, etc.) et ne posez dessus aucun objet rempli d'un liquide, tel un vase.
 3. AVERTISSEMENT : Les batteries (pile ou batterie ou bloc batterie) ne doivent pas être exposées à une chaleur excessive telle que rayons du soleil, feu, etc.
 4. AVERTISSEMENT : La prise secteur est utilisée comme dispositif de débranchement de l'appareil, elle doit rester facilement accessible.
5.  Radiation laser invisible si le système est ouvert ou mal fermé. Évitez toute exposition au faisceau du laser.
 6.  Mise au rebut appropriée de l'appareil. Ce symbole indique que ce produit ne doit pas être mis au rebut avec les déchets ménagers et ce dans tous les pays de l'Union Européenne.
7. Ne posez aucune source de flamme nue, par exemple une bougie allumée, sur votre appareil.
 8. Il faut tenir compte de la protection de l'environnement lors de la mise au rebut des batteries.
 9. Utilisez cet appareil dans un climat modéré.
 10. Les informations sur les caractéristiques et le marquage sont situées en bas de l'unité.

ATTENTION

Toute erreur de positionnement de la pile vous expose à un risque d'explosion. Remplacez la pile uniquement par une pile de même type ou d'un type équivalent.



CLASSE 1 - ETIQUETTE DE PRODUIT LASER - Cette étiquette est attachée à l'endroit illustré pour informer que l'appareil contient un composant à laser.

1. **LIRE LE MANUEL** - Avant d'utiliser cet appareil, veuillez lire l'ensemble des instructions concernant la sécurité et d'utilisation.
2. **CONSERVER CE MANUEL** - Les consignes de sécurité et d'utilisation doivent être conservées pour toute référence future.
3. **AVERTISSEMENTS A PRENDRE EN COMPTE** - Tous les avertissements sur l'appareil et dans les instructions de fonctionnement doivent être suivis.
4. **SUIVRE LES INSTRUCTIONS** - Toutes les instructions de fonctionnement doivent être suivies.
5. **EAU ET HUMIDITE** - L'appareil ne doit pas être utilisé près de l'eau, par exemple, près d'une baignoire, d'un lavabo, d'un évier de cuisine, d'une machine à laver, d'une piscine ou dans une cave humide.
6. **VENTILATION** - L'appareil doit être placé de manière que son emplacement et sa position ne gênent pas sa propre ventilation. Ne pas le placer sur un lit, un canapé, un tapis ou surface similaire qui pourrait bloquer les ouvertures de ventilation, dans une installation intégrée, comme une bibliothèque ou un cabinet qui puisse entraver la circulation d'air par les ouvertures de ventilation.
7. **CHALEUR** - L'appareil doit être situé à l'écart des sources de chaleur comme les radiateurs, fours ou autres appareils (y-compris les amplificateurs) qui les produisent.
8. **SOURCE D'ENERGIE** - L'appareil doit être connecté à la source d'énergie du type décrit dans le mode d'emploi ou marqué sur l'appareil.
9. **PROTECTION DU FIL D'ALIMENTATION** - Le fil d'alimentation doit être conduit pour que l'on ne marche pas dessus ou qu'il ne soit pas pincé par des objets placés dessus ou contre lui.
10. **OBJET et ENTREE DE LIQUIDE** - Il faut faire attention à ce que des objets ne tombent pas dessus et que des liquides ne soient renversés dans les ouvertures du boîtier.
11. **AVERTISSEMENT ESD** - l'affichage ne fonctionnant pas correctement ou aucune réaction aux opérations sur les commandes peuvent être dus à la décharge électrostatique. Eteignez et débranchez l'appareil. Rebranchez après quelques secondes.
12. **DEGATS REQUERANT UNE REVISION** - L'appareil doit être révisé par du personnel qualifié si :
 - a. Le fil d'alimentation ou la fiche ont été endommagés.
 - b. Des objets sont tombés dessus, ou du liquide a été répandu dans le boîtier. c. Si l'appareil a été exposé à la pluie.
 - c. L'appareil est tombé, ou le boîtier est endommagé. e. L'appareil semble ne pas fonctionner correctement.
13. **REVISION** - L'utilisateur ne doit pas essayer de réviser l'appareil au-delà de ce qui est décrit dans les instructions de fonctionnement pour l'utilisateur. Toute autre révision doit être effectuée par du personnel qualifié.

Remarques :

- a. Un CD sale ou rayé peut poser un problème de saut. Nettoyer ou remplacer le CD.
- b. Si une erreur d'affichage ou de dysfonctionnement apparait, débrancher le fil d'alimentation CA et retirer toutes les piles. Puis rallumez l'appareil.

AVANT LES OPERATIONS


Remarques : CONCERNANT LES DISQUES COMPACTS.


Puisque les disques sales, endommagés ou déformés peuvent endommager l'appareil, il faut faire attention aux points suivants :


- a. Disque compacts utilisables. N'utiliser que des disques compacts avec la marque indiquée ci-dessous.
- b. CD avec uniquement des signaux audio numériques.

POUR REDUIRE TOUT RISQUE D'INCENDIE ET D'ELECTROCUTION, N'EXPOSEZ PAS CET APPAREIL A LA PLUIE ET A L'HUMIDITE.




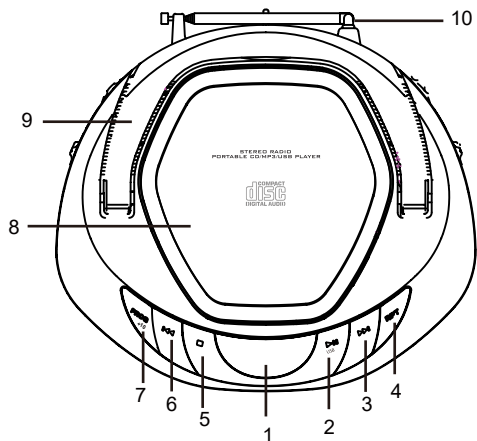
 Le symbole du point d'exclamation, dans un triangle équilatéral, sert à avertir l'utilisateur que d'importantes consignes d'utilisation et d'entretien (localisation des défauts) sont fournies dans la documentation fournie avec l'appareil.

 Ce symbole indique que ce produit comprend une double isolation entre une tension dangereuse et les parties accessibles par l'utilisateur.

 Le symbole de l'éclair à pointe de flèche à l'intérieur d'un triangle équilatéral, est destiné à alerter l'utilisateur de la présence de pièces sous tension non isolées dans le produit, d'une magnitude pouvant constituer un risque d'électrocution.

AVERTISSEMENT : NE PAS AVALER LES PILES, RISQUE DE BRULURE CHIMIQUE.

 **ETIQUETTE D'AVERTISSEMENT INFORMATIF SUR LES RADIATIONS** - Cette étiquette est placée à l'intérieur de l'unité. Comme indiqué dans l'illustration. Pour avertir les autres mesures sur l'unité. L'équipement contient un aser émettant des rayons selon les limites des produits laser de classe 1.

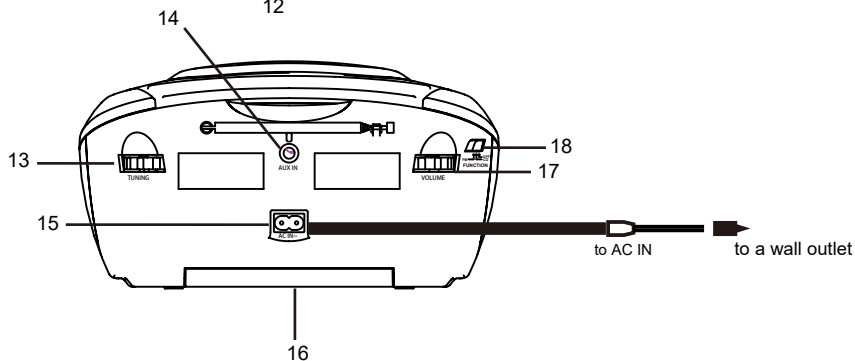
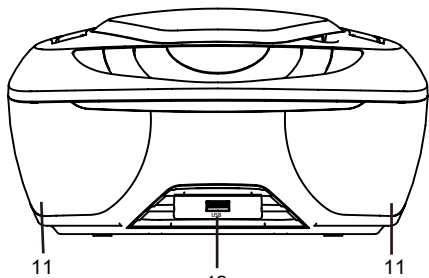


EMPLACEMENT DES TOUCHES DE COMMANDE

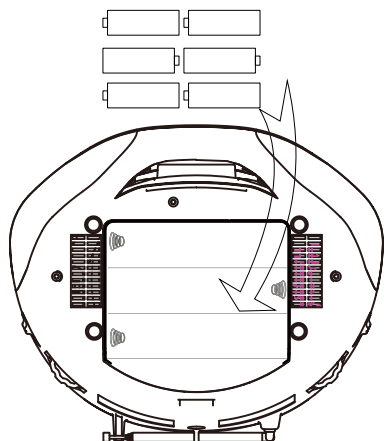
1. Affichage
2. Lecture/Pause/USB
3. Sauter+
4. Répéter Un/Tout
5. Arrêter
6. Sauter-
7. Programme +10
8. Porte CD
9. Poignée
10. Antenne
11. Grillage de haut-parleur
12. Port USB
13. Tuning
14. Entrée auxiliaire
15. Connecteur d'alimentation AC IN
16. Porte du compartiment à batterie
17. Volume
18. Fonction (Arrêt/CD/FM)

FOURNI AVEC

Cordon d'alimentation secteur



EN	FR
to AC IN	vers Entrée CA
to a wall outlet	vers une prise de courant



ALIMENTATION

Pour alimenter l'appareil, brancher le fil CA dans l'entrée à l'arrière de l'unité et à une prise standard.

Pour l'énergie par piles, cette unité a besoin de 6 piles C (non incluses).

RADIO FM

Mettre le commutateur « Fonction » en mode FM.

Ajuster la fréquence avec le bouton « Tuning » pour sélectionner la station.

* Si le signal est faible ou distordu, essayer d'ajuster l'angle et l'antenne pour améliorer la réception.

AUX

Mettre le commutateur « Fonction » en mode CD.

Utiliser un câble avec un jack 3,5mm pour connecter AUX IN et le lecteur audio externe.

Contrôler la musique avec le lecteur audio externe (réglage de volume sur l'appareil).

* La fonction CD sera annulée en connectant le câble Aux In.

CD ou CD/MP3

Mettre le commutateur « Fonction » en mode CD.

Mettre le CD dans la porte CD.

Affichage CD Auto et lecture CD Auto depuis le premier morceau.

Appuyer sur « Play/Pause/USB » pour arrêter temporairement (affichage clignotant)

Appuyer sur ARRÊT pour arrêter la lecture.

Appuyer et maintenir « Skip +/- » pour passer au morceau suivant ou précédent et rechercher le point de son rapidement.

USB/MP3

Mettre le commutateur « Fonction » en mode CD.

Appuyer et maintenir « Play/Pause/USB » quelques secondes pour passer en mode USB.

Insérer la mémoire USB dans le port USB.

Affichage USB Auto et lecture USB Auto depuis le premier morceau.

Appuyer sur « Play/Pause/USB » pour arrêter temporairement (affichage clignotant)

Appuyer sur ARRÊT pour arrêter la lecture.

Appuyer et maintenir « Skip +/- » pour passer au morceau suivant ou précédent et rechercher le point de son rapidement.

Appuyer sur « Prog +10 » pour passer les morceaux de 10 en 10

* Connecter la mémoire USB en lisant de la musique CD, appuyer et maintenir « Play/Pause/USB » quelques secondes pour passer en mode USB

REPETER (CD ou CD/MP3 ou USB/MP3)

Appuyer sur « Repeat One/All » une fois = Répéter un morceau

Appuyer sur « Repeat One/All » deux fois = Répéter tous les morceaux

PROGRAMME (CD ou CD/MP3 ou USB/MP3)

CD = max. 20 morceaux

CD/MP3, USB/MP3 = max. 99 morceaux

Appuyer sur « Prog +10 » (s'assurer d'appuyer sur STOP avant)

P01 apparait en clignotant sur l'affichage, appuyer sur « Skip+ » ou « Skip- » pour sélectionner le morceau

Appuyer sur « Prog +10 » une fois de plus pour enregistrer le morceau sélectionné

Appuyer sur « Play/Pause/USB » pour lire la liste des morceaux programmés

Appuyer sur « Stop » deux fois pour annuler la liste des morceaux programmés

* La fonction Répéter est disponible pour la liste des morceaux programmés

ECONOMIE D'ENERGIE

Pour économiser de l'énergie, le système revient en mode Veille automatiquement si l'unité est arrêtée dans les modes CD ou USB depuis environ dix minutes.

DENVER®

www.denver-electronics.com



Les appareils électriques et électroniques contiennent des matériaux, composants et substances qui peuvent nuire à votre santé et à l'environnement, si ces déchets (appareils électriques et électroniques) ne sont pas traités de façon appropriée.

Les appareils électriques et électroniques sont marqués du symbole d'une poubelle barrée, comme illustré ci-dessus. Ce symbole indique que les appareils électriques et électroniques doivent être collectés et jetés de façon séparée des ordures ménagères.

Des points de collecte existent dans toutes les villes où des appareils électriques et électroniques peuvent y être déposés gratuitement en vue de leur recyclage. Vous pouvez obtenir des informations supplémentaires auprès des autorités locales de la ville.

Importateur :
DENVER ELECTRONICS A/S
Omega 5A, Soeften
DK-8382 Hinnerup
Denmark
www.facebook.com/denverelectronics