



## Tärkeitä turvallisuusohjeita

- VAROITUS: Katso sähköä ja turvallisuutta koskevat tiedot kotelon ulkopohjasta ennen asennusta tai laitteen käyttöä.
  - VAROITUS: Suojaa laite sateelta ja kosteudelta tulipalo- tai sähköiskuvaaran ehkäisemiseksi. Älä altista tätä laitetta pisaroille tai roiskeille, äläkä aseta nesteellä täytettyjä esineitä, kuten maljakoita, laitteen päälle.
  - VAROITUS: Akkua (akku tai paristot tai akkuyksikkö) ei saa altistaa liialliselle kuumuudelle kuten auringonvalolle, tulelle tai vastaavalle.
  - VAROITUS: Pistoketta käytetään virran katkaisuun laitteesta ja sen on oltava helposti käytettävissä.
-  Näkymätöntä lasersäteilyä, jos laite avataan tai sisäinen lukko rikotaan. Vältä altistumista lasersäteelle.
-  Tämän tuotteen oikeanlainen hävittäminen. Tämä merkintä ilmaisee, että tuotetta ei saa hävittää muun kotitalousjätteen mukana missään EU:n alueella.
- Avotulta, kuten sytytettyjä kynttilöitä ei saa asettaa laitteen päälle.
  - Paristot tulee hävittää asianmukaisesti.
  - Käytä laitetta kohtuullisissa lämpötiloissa.
  - Luokitus- ja merkittiedot sijaitsevat laitteen pohjassa.

### VAROITUS

Räjähdyksivaara, jos paristot vaihdetaan väärin.  
Vaihda vain samanlaisen tai vastaavan tyyppiseen



**LUOKAN 1 LASERLAITE** - Tämä tarra on kiinnitetty kuvassa esitettyn paikkaan ilmoittamaan, että laite sisältää laserkomponentin.

- LUE OHJEET** - Kaikki turvallisuus- ja käyttöohjeet tulee lukea ennen laitteen käyttöä.
- SÄILYTÄ OHJEET** - Turvallisuus- ja käyttöohjeet tulee säilyttää tulevaa tarvetta varten.
- HUOMIOI VAROITUKSET** - Kaikkia varoituksia laitteessa ja käyttöohjeessa tulee noudattaa.
- NOUDATA OHJEITA** - Kaikkia käyttöohjeita tulee noudattaa.
- VESI JA KOSTEUS** - Laitetta ei saa käyttää lähellä vettä, esimerkiksi lähellä kylpyammetta, pesuallasta, tiskiallasta, pyykkiastiaa, uima-allasta tai märässä kellarissa.
- ILMANVAIHTO** - Laitte tulee sijoittaa siten, että sen sijainti tai paikka ei estä kunnollista ilmanvaihtoa. Älä aseta sängylle, sohvalle, matolle tai vastaavalle pinnalle, joka voi tukkia ilmanvaihtaukset tai suljettuun paikkaan, kuten kirjahyllyyn tai kaappiin, mikä voi estää ilman virtauksen tuuletusaukkojen läpi.
- LÄMPÖ** - Laitteen tulee sijaita etäällä lämmönlähteistä, kuten lämpöpatterit, uunit tai muut laitteet (mukaan lukien vahvistimet), jotka tuottavat lämpöä.
- VIRTALÄHDE** - Laitte tulee kytkeä käyttöohjeissa määritettyyn tai laitteeseen merkittyyn verkkovirtaan.
- VIRTAJOHDON SUOJAUS** - Virtajohto tulee reitittää niin, että niiden päällä ei kävellä, eivätkä ne ole puristuksissa päällä olevien esineiden takia.
- ESINEET JA NESTEET** - On huolehdittava siitä, että esineitä ei putoa eikä nesteitä valu laitteen sisään aukkojen kautta.
- ESD-VAROITUS** - Staattiset purkaukset saattavat aiheuttaa toimintahäiriöitä näyttöön tai heikentää säätimien reagointia. Sammuta laite ja irrota se verkkovirrasta. Kytke uudelleen muutaman sekunnin kuluttua.
- VAURIOT, JOTKA VAATIVAT HUOLTOA** - Pätevän huoltohenkilöstön on huollettava laite, kun:
  - Virtajohto tai pistoke on vahingoittunut.
  - Laitteen kotelon sisälle on tippunut esineitä tai vuotanut nestettä.
  - Laitte on altistunut sateelle.
  - Laitte on pudotettu, tai sen kotelo on vaurioitunut.
  - Laitte ei näytä toimivan normaalisti.
- HUOLTO** - Käyttäjän ei tule pyrkiä huoltamaan laitetta itse enempää kuin mitä on kuvattu käyttöohjeissa. Kaikki muu huolto tulee jättää valtuutetulle huoltoliikkeelle.

### Huomautukset:

- Likainen tai naamuuntunut CD voi aiheuttaa hyppimistä. Puhdista tai vaihda CD.
- Jos virhenäyttö ilmestyy tai ilmenee toimintahäiriö, irrota virtajohto ja poista kaikki paristot. Kytke virta sen jälkeen takaisin päälle.

### ENNEN KÄYTTÖÄ

#### Huomautukset: CD-LEVYJÄ KOSKEVAT.

Likaiset, vaurioituneet tai vääntyneet levyt saattavat vahingoittaa laitetta, joten olisi huolehdittava seuraavista asioista:

- Levyjen käyttökelpoisuus. Käytä vain CD-levyjä, joissa on alla näkyvä merkintä.
- CD-levy vain digitaalisia äänisignaaleja varten.

### TULIPALON TAI SÄHKÖISKUN VAARA, ÄLÄ ALTISTA LAITETTA SATEELLE TAI KOSTEUELLE.



Tasasivuisen kolmion sisällä oleva huutomerkkin kuva tarkoittaa, että laitteen mukana toimitetuissa ohjeissa on tärkeitä käyttö- ja kunnossapito-ohjeita (huolto).



Tämä symboli osoittaa, että tuotteessa on kaksoeristys vaarallisen jännitteen ja käyttäjän käytettävissä olevien osien välillä.



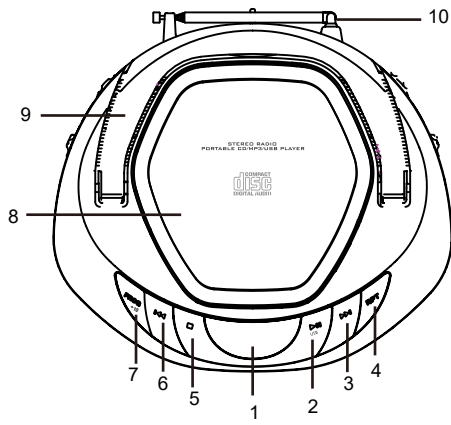
Nuolikärkinen salama tasasivuisen kolmion sisällä on tarkoitettu varoittamaan käyttäjää tuotteen kuoren sisällä olevasta eristämättömästä vaarallisesta jännitteestä, jonka voimakkuus voi riittää aiheuttamaan ihmisille sähköiskun vaaran.

### VAROITUS: ÄLÄ SYÖ PARISTOA, KEMIALLISEN PALOVAMMAN VAARA



#### SÄTEILYÄ ILMOITAVA VAROITUSMERKKI -

Tämä merkki on sijoitettu laitteen sisälle. Kuten kuvassa. Se varoittaa tekemästä mitään lisätoimenpiteitä laitteelle. Laitte sisältää lasersäteitä säteilevän osan luokan 1 lasertuotteiden rajoitusten mukaisesti.

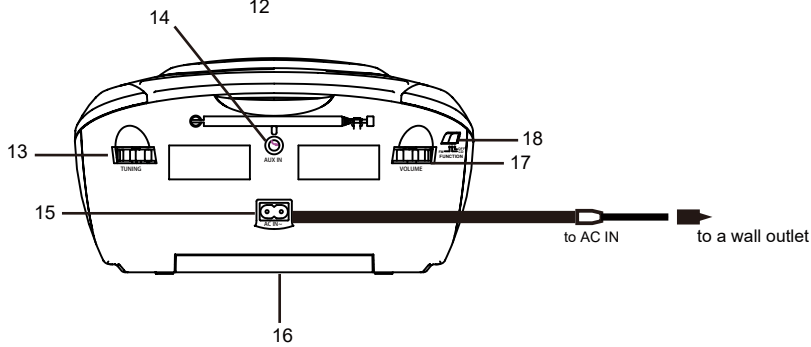
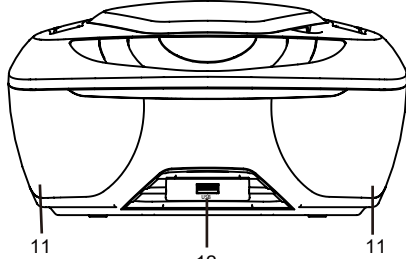


## SÄÄTIMIEN SIJAINTI

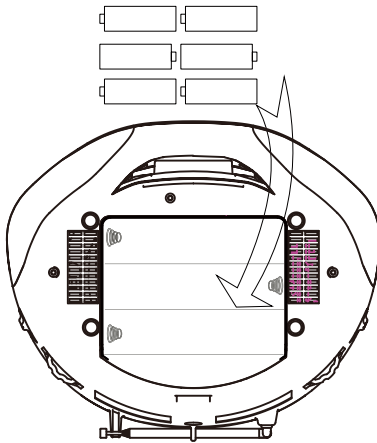
1. Näyttö
2. Toisto/tauko/USB
3. Ohita+
4. Toista yksi/kaikki
5. Pysäytä
6. Ohita-
7. Ohjelmointi +10
8. CD-luukku
9. Kahva
10. Antenni
11. Kaiuttimen säleikkö
12. USB-portti
13. Virityssäädin
14. AUX-in-liitäntä
15. Vaihtovirtaliitäntä
16. Paristokotelon kansi
17. Äänenvoimakkuus
18. Toimintatila (pois päältä/CD/FM)

## SISÄLTÄÄ

Vaihtovirtajohto



EN	FI
to AC IN	vaihtovirtaliitäntään
to a wall outlet	seinäpistorasiaan



## VIRTA

Kytke laite päälle liittämällä vaihtovirtajohto laitteen takaosan vaihtovirtaliitäntään ja tavalliseen pistorasiaan.

Paristokäytössä laite vaatii 6 kpl C-paristoja (ei sisälly).

## FM RADIO

Aseta Function-toimintatilakytkin FM-asentoon.

Valitse asema säätämällä taajuutta "Tuning"-virityssäätimellä.

\* Jos signaali on heikko tai vääristynyt, säädä antennin kulmaa ja pituutta parantaaksesi vastaanottoa.

## AUX

Aseta Function-toimintatilakytkin CD-asentoon.

Yhdistä laite ja ulkoinen äänisoitin 3,5 mm:n AUX-kaapelilla laitteen Aux-in-liitäntään.

Ohjaa musiikkia ulkoisesta soittimesta (äänenvoimakkuus säädetään laitteesta).

\* CD-toiminto keskeytetään, kun AUX-kaapeli kytketään kiinni.

## CD tai CD/MP3

Aseta Function-toimintatilakytkin CD-asentoon.

Aseta CD-levy CD-luukun sisälle.

Autom. CD:n luku ja soitto ensimmäisestä kappaleesta alkaen.

Tauota toisto väliaikaisesti Toisto/tauko/USB-painikkeella (näyttö vilkkuu).

Voit pysäyttää toiston painamalla Pysäytys-painiketta.

Paina ja pidä pohjassa Ohita+-painiketta, jos haluat ohittaa seuraavan kappaleen tai edelliset kappaleet ja hakea tietyn kohdan nopeasti.

## USB/MP3

Aseta Function-toimintatilakytkin CD-asentoon.

Paina ja pidä pohjassa Toisto/tauko/USB-painiketta joitakin sekunteja, jos haluat vaihtaa USB-tilaan.

Aseta USB-muisti USB-liitäntään.

Autom. USB:n luku ja toisto ensimmäisestä kappaleesta alkaen.

Tauota toisto väliaikaisesti Toisto/tauko/USB-painikkeella (näyttö vilkkuu).

Voit pysäyttää toiston painamalla Pysäytys-painiketta.

Paina ja pidä pohjassa Ohita+-painiketta, jos haluat ohittaa seuraavan kappaleen tai edelliset kappaleet ja hakea tietyn kohdan nopeasti.

Paina Prog +10 -painiketta, jos haluat ohittaa kappaleita 10:stä 10:een.

\* Liitä USB-muisti, kun soittotila on CD-musiikki, ja paina ja pidä pohjassa Toisto/tauko/USB-painiketta joitakin sekunteja vaihtaaksesi USB-tilaan.

#### **TOISTO (CD- tai CD/MP3- tai USB/MP3-tila)**

Paina Toista yksi/kaikki -painiketta kerran = yhden kappaleen toisto

Paina Toista yksi/kaikki -painiketta kerran = kaikkien kappaleiden toisto

#### **OHJELMOINTI (CD- tai CD/MP3- tai USB/MP3-tila)**

CD = maks. 20 kappaletta

CD/MP3, USB/MP3 = maks. 99 kappaletta

Paina Prog +10 -painiketta (varmistu, että olet painanut Pysäytys-painiketta ennen sitä).

P01 alkaa vilkkua näytössä. Valitse kappale painikkeilla Ohita+ tai Ohita-.

Tallenna valittu kappale Prog +10 -painikkeella.

Toista ohjelmoitu kappalesarja Toisto/tauko/USB-painikkeella.

Peruuta ohjelmoitu kappalesarja Pysäytä-painikkeella.

\* Toistotoiminto on käytettävissä ohjelmoidun kappalesarjan yhteydessä.

#### **ENERGIANSÄÄSTÖ**

Järjestelmä palautuu energiansäästöystistä automaattisesti valmiustilaan, jos laite ei ole ollut toiminnassa CD- tai USB-tilassa n. 10 minuuttiin.

# DENVER®

www.denver-electronics.com



Sähkö- ja elektroniikkalaitteet sekä niissä käytettävät paristot sisältävät materiaaleja, komponentteja ja aineita, jotka voivat olla vahingollisia terveydelle ja ympäristölle, jos jättemateriaalia (pois heitettävät sähkö- ja elektroniikkalaitteet sekä paristot) ei käsitellä asianmukaisesti.

Sähkö- ja elektroniikkalaitteet on merkitty roskakorilla, jonka päällä on rasti, kuten yllä. Symboli kertoo, ettei sähkö- ja elektroniikkalaitteita tai paristoja saa hävittää kotitalousjätteen mukana vaan ne on hävitettävä erikseen.

Kaikissa kaupungeissa on keräilypisteitä, joihin vanhat sähkö- ja elektroniikkalaitteet voidaan toimittaa maksutta edelleen toimitettaviksi kierrätysasemille ja muihin keräilypisteisiin tai niille voidaan järjestää keräily kodeista. Lisätietoja saat kuntasi tekniseltä osastolta.

Maahantuoja/Importer:

DENVER ELECTRONICS A/S

Omega 5A, Soeften

DK-8382 Hinnerup

Tanska/Denmark

[www.facebook.com/denverelectronics](https://www.facebook.com/denverelectronics)