



## Vigtige sikkerhedsanvisninger

- ADVARSEL** : Tjek oplysningerne vedr. elektricitet og sikkerhed på mærkepladen i bunden af apparatet, inden du opsætter eller betjener dette apparat.
- ADVARSEL** : Nedsæt risikoen for brand eller elektrisk stød ved aldrig at udsætte dette apparat for regn eller fugt. Placér ikke væskefyldte beholdere, som f.eks. vaser, ovenpå det.
- ADVARSEL**: Batteriet (batteri eller batterier eller batteripakke) må ikke udsættes for stærk varme som f.eks. direkte sollys, ild eller lignende.
- ADVARSEL**: Stikproppen fungerer som hovedafbryder, og der skal altid være let adgang til den stikkontakt, apparatet er tilsluttet.
-  Usynlig laserstråling når apparatet er åbent, eller hvis låsemekanismen svigter eller sættes ud af drift. Undgå direkte kontakt med laserstrålen.
-  Korrekt bortskaffelse af dette produkt. Denne markering angiver, at produktet i EU ikke må bortskaffes med det almindelige husholdningsaffald.
- Undlad at placere åben ild, som f.eks. tændte stearinlys, ovenpå apparatet.
- Bortskaf brugte batterier på en for miljøet skånsom måde.
- Apparatet er beregnet til anvendelse i en moderat klimazone.
- Mærkepladen findes i bunden af apparatet.

### FORSIGTIG

Eksplosionsfare, hvis batterierne udskiftes med forkert type. Udskift altid med samme eller tilsvarende type

UNDGÅ RISIKO FOR ELEKTRISK STØD, UDSÆT ALDRIG APPARATET FOR REGN ELLER FUGT



Udråbstegnet i den ligebenede trekant er beregnet til at gøre bruger opmærksom på vigtige oplysninger i den medfølgende brugsvejledning vedrørende betjening og vedligeholdelse af apparatet.

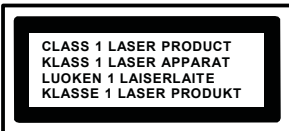


Det trekantede symbol med lynet er beregnet på at gøre bruger opmærksom på, at apparatets indre indeholder strømførende dele, der ikke er isolerede, og hvis strømstyrke er tilstrækkelig til at udgøre en fare/risikoen på personer ved elektriske stød.



Dette symbol angiver, at produktet er dobbeltisoleret mellem indre dele med farlig spænding og brugertilgængelige dele.

**ADVARSEL: PUT IKKE BATTERIER I MUNDEN, FARE FOR KEMISK FORBRÆNDING.**



### KLASSE 1 LASER-PRODUKT LABEL

Dette label er påsat som angivelse af, at apparatet indeholder en laser-komponent.



### ADVARSEL LABEL VEDR. STRÅLINGSFARE

Dette label, vist på tegningen, findes inde i enheden. Det advarer om, at enheden indeholder en laser, hvis stråling overholder grænserne for et laserprodukt i klasse 1.

- LÆS VEJLEDNINGEN** - Du bør læse betjeningsvejledningen grundigt igennem, før du begynder at betjene apparatet.
- GEM VEJLEDNINGEN** - Oplysningerne om sikkerhed og betjening bør gemmes, så du om nødvendigt kan slå op i dem på et senere tidspunkt.
- VÆR OPMÆRKSOM PÅ ADVARSLERNE** - Vær opmærksom på alle advarsler vedrørende betjeningen af apparatet.
- FØLG INSTRUKSERNE** - Alle instrukser vedrørende betjening og brug bør følges.
- VAND OG FUGT** - Apparatet bør ikke anvendes nær vand, f.eks. nær et badekar, et vaskefad, en køkkenvask, en vaskebalje, nær et svømmebassin eller i en fugtig kælder.
- VENTILATION** - Apparatet bør placeres på en sådan måde, at den nødvendige ventilation kan finde sted. Ventilationsåbningerne bør aldrig blokeres ved at placere afspilleren på f.eks. en seng, en sofa, et gulvtæppe eller en lignende overflade. Ligeledes bør apparatet heller ikke placeres i et skab, en bogkasse eller lignende, da dette kan forhindre tilstrækkelig ventilation i at finde sted.
- VARME** - Apparatet bør ikke placeres i nærheden af varmekilder som f.eks. radiatorer, ovne eller andre varmegenererende apparater (her under også forstærkere).
- STRØMKILDER** - Apparatet bør kun tilsluttes en strømkilde som den, der er nævnt i betjeningsvejledningen eller angivet på mærkepladen.
- BESKYTTELSE AF NETLEDNINGEN** - Strømførende ledninger bør placeres, så de ikke trædes på eller kommer i klemme ved, at ting placeres ovenpå eller ind imod dem.
- GENSTANDE OG VÆSKER** - Stik aldrig nogen former for genstande ind i afspilleren gennem dens sprækker og åbninger og lad ingen væske få adgang til afspillerens indre.
- ESD-ADVARSEL** - Hvis displayet ikke fungerer korrekt, eller apparatet ikke reagerer på knapbetjening, kan det skyldes en elektrostatisk udladning. Sluk apparatet og tag stikket ud af stikkontakten. Vent nogle få sekunder og sæt stikket i kontakten igen.
- SKADE, DER KRÆVER SERVICE** - Afspilleren bør kontrolleres af en fagmand, hvis:
  - Netledning eller stikprop er blevet beskadiget.
  - Du har tabt en genstand eller spildt væske ned i afspilleren.
  - Afspilleren har været udsat for regn.
  - Afspilleren har været tabt, eller kabinettet er blevet beskadiget.
  - Afspilleren ikke fungerer normalt.
- SERVICE** - Forsøg aldrig selv at servicere eller reparere afspilleren ud over, hvad der er beskrevet i betjeningsvejledningen. Overlad alt reparationsarbejde til kvalificeret servicepersonale.

### Noter:

- Snavsede eller ridsede CD'er kan medføre, at afspilleren springer over passager. Rengør CD'en eller udskift den med en ny.
- Hvis der vises en fejlkode eller opræder et funktionssvigt, skal du tage stikket til netledningen ud af stikkontakten og tage alle batterier ud. Slut derefter apparatet til strømkilden igen.

### INDEN IBRUGTAGNING

#### Noter: VEDR. CD'ER

Eftersom snavsede, beskadigede eller deformede CD'er kan beskadige afspilleren, bør du være opmærksom på følgende:

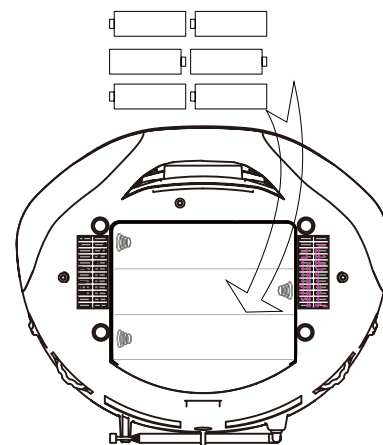
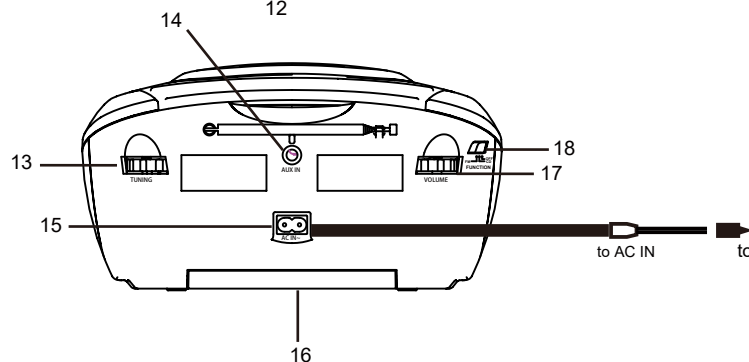
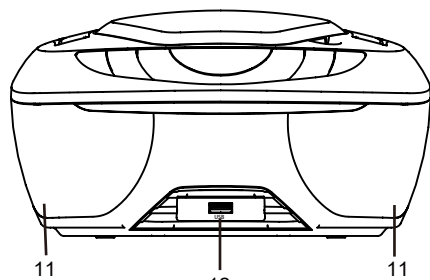
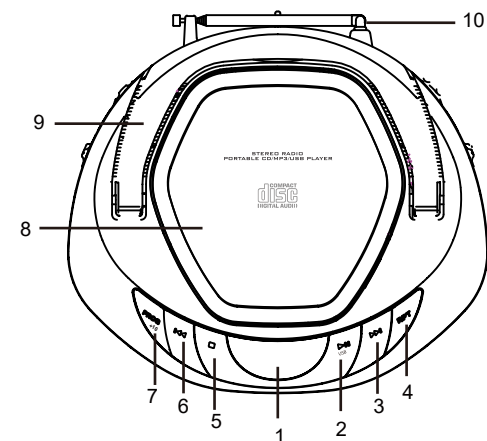
- Brugbare CD'er. Brug kun CD'er med nedenfor viste mærke
- Afspil kun CD'er med digitale audiosignaler.

## KNAPPER OG KONTROLLER

1. Display
2. Afspil/Pause/USB
3. Spring+
4. Gentag én/alle
5. Stop
6. Spring-
7. Program +10
8. Låge til CD-rum
9. Håndtag
10. Antenne
11. Højttalergitter
12. USB-port
13. Kanalsøgning
14. Aux In
15. Strømindtag
16. Dæksel til batterirum
17. Lydstyrke
18. Funktion (Slukket/CD/FM)

## MEDFØLGER

Netledning



## STRØMFORSYNING

Til strømforsyning af enheden skal netledningen forbindes til strømindtaget på bagpanelet og til en standard stikkontakt.

Ved batteridrift kræver enheden 6 stk. batterier str. C (Tilkøb).

## FM-RADIO

Stil "Funktionsvælgeren" på FM

Justér frekvensen ved at dreje på knappen "Tuning" for at vælge station.

\*Hvis signalet er svagt eller forvrænget, kan du prøve at justere vinkel og længde på antennen for at forbedre modtagelsen

## AUX

Stil "Funktionsvælgeren" på CD

Brug et kabel med 3,5 mm jackstik til at forbinde Aux In-terminalen på afspilleren med den eksterne audio-afspiller

Foretag afspilning af musikken på den eksterne afspiller (lydstyrken justeres på denne enhed)

\*CD-funktionen annulleres, når der sættes et stik i Aux In-terminalen

## CD eller CD/MP3

Stil "Funktionsvælgeren" på CD

Sæt en CD i afspilleren

Afspilning af CD'en starter automatisk fra første skæring

Tryk på knappen "Afspil/Pause/USB" for at pause afspilningen midlertidigt (displayet blinker)

Tryk på knappen "Stop" for at afbryde afspilningen

Tryk og hold knappen "Spring+/-" for at springe til næste eller foregående skæring eller søge hurtigt frem eller tilbage

## USB/MP3

Stil "Funktionsvælgeren" på CD

Tryk og hold knappen "Afspil/Pause/USB" i nogle sekunder for at skifte til USB

Forbind en USB-enhed til USB-porten

Afspilning af indholdet på USB-enheden starter automatisk fra første skæring

Tryk på knappen "Afspil/Pause/USB" for at pause afspilningen midlertidigt (displayet blinker)

Tryk på knappen "Stop" for at afbryde afspilningen

Tryk og hold knappen "Spring+/-" for at springe til næste eller foregående skæring eller søge hurtigt frem eller tilbage

Tryk på knappen "Prog +10" for at springe frem med 10 skæring ad gangen

\*Forbind USB-enheden under afspilning af CD, tryk og hold knappen "Afspil/Pause/USB" i nogle sekunder for at skifte til USB

## GENTAG (CD eller CD/MP3 eller USB/MP3)

Tryk én gang på knappen "Gentag én/alle" = Gentager én skæring

Tryk to gange på knappen "Gentag én/alle" = Gentager alle skæringer

## PROGRAM (CD eller CD/MP3 eller USB/MP3)

CD = maks. 20 skæringer

CD/MP3, USB/MP3 = maks. 99 skæringer

Tryk på knappen "Prog +10" (Husk at trykke på knappen "Stop" først)

P01 blinker på displayet. Tryk på knappen "Spring+" eller "Spring-" for at vælge en skæring

Tryk på knappen "Prog +10" igen for at gemme den valgte skæring

Tryk på knappen "Afspil/Pause/USB" for at afspille programmet

Tryk to gange på knappen "Stop" for at annullere programmet

\*Gentagefunktionen kan anvendes sammen med program

## ENERGISPARE

For at spare på strømmen går afspilleren automa  på standby, hvis den ikke har været brugt  afspilning af CD eller USB i ca. 10 minutter.

ALLE RETTIGHEDER RESERVERET, COPYRIGHT DENVER ELECTRONICS A/S

# DENVER®

[www.denver-electronics.com](http://www.denver-electronics.com)



Elektrisk og elektronisk udstyr indeholder materialer, komponenter og stoffer, der kan være skadelige for menneskers sundhed og for miljøet, hvis affaldet (kasseret elektrisk og elektronisk udstyr) ikke håndteres korrekt.

Elektrisk og elektronisk udstyr er mærket med nedenstående overkrydsede skraldespand. Den symboliserer, at elektrisk og elektronisk udstyr ikke må bortskaffes sammen med usorteret husholdningsaffald, men skal indsamles særskilt.

Alle kommuner har etableret indsamlingsordninger, hvor kasseret elektrisk og elektronisk udstyr gratis kan afleveres af borgerne på genbrugsstationer og andre indsamlingssteder eller bliver afhentet direkte fra husholdningerne. Nærmere information kan fås hos kommunens tekniske forvaltning.

Importør:  
DENVER ELECTRONICS A/S  
Omega 5A, Soefte  
DK-8382 Hinnerup  
Danmark  
[www.facebook.com/denverelectronics](https://www.facebook.com/denverelectronics)