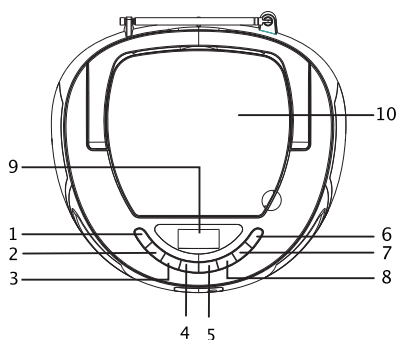


DENVER®

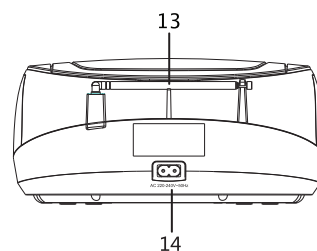
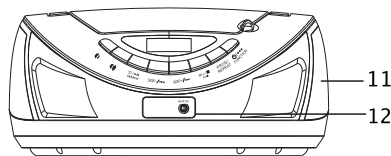
INSTRUCTION MANUAL TC-27

www.denver-electronics.com

LOCATION OF CONTROL



Power Requirement: AC 100 - 240V - 60/50Hz
Power Consumption: In Use(Max): 10W/ HOUR
In Standby/Off: <0.5W/ HOUR



FR

EMPLACEMENT DES COMMANDE

- | | |
|---|------------------------------------|
| 1. VOLUME- | 8. M+ / M- / ARRÊT |
| 2. VOLUME + | 9. ÉCRAN LCD |
| 3. LECTURE/PAUSE/ | 10. PORTE CD |
| 4. SAUT- | 11. HAUT-PARLEUR |
| 5. SAUT + | 12. PRISE ENTREE AUXILIAIRE |
| 6. VEILLE / FONCTION / MARCHÉ-
ARRÊT | 13. ANTENNE TELESCOPIQUE |
| 7. PROG / REPETER | 14. ENTREE ALIMENTATION
SECTEUR |

TOUS DROITS RÉSERVÉS, COPYRIGHT DENVER ELECTRONICS A/S

DENVER®

www.denver-electronics.com



FONCTIONNEMENT GÉNÉRAL

1. En mode veille, appuyez sur la touche « VEILLE/FONCTION » pour allumer l'appareil.
2. Appuyez une fois sur la touche « VEILLE/FONCTION » pour passer à un autre mode. (FM / CD / AUX-IN.)
3. Maintenez enfoncée la touche « VEILLE/FONCTION » pendant 2 secondes pour éteindre l'appareil, quel que soit le mode.
4. Appuyez sur la touche « VOL+ » ou « VOL- » pour ajuster le niveau du volume.

UTILISATION CD PROGRAMME

Vous pouvez programmer jusqu'à 20 pistes sur le disque à jouer dans l'ordre que vous souhaitez.

Appuyez bien sur la touche « STOP » avant l'utilisation.

1. Appuyez sur la touche PROG, "P01" sera affiché à l'écran.
2. Sélectionnez un morceau à l'aide des touches SKIP+/SKIP-.
3. Répétez sur PROG pour confirmer.
4. Répétez les étapes 2 et 3 pour mémoriser les morceaux dans le programme.
5. Une fois tous les morceaux programmés. Appuyez sur la touche Lecture/ Pause pour lire le programme.
6. Appuyez deux fois sur la touche STOP pour arrêter le programme.

REPETER

Appuyez sur REPETER pendant la lecture du CD, chaque pression sur REPETER commute ainsi :

- 1- REPETER 1
- 2- REPETER TOUT
- 3- ALEATOIRE
- 4- LECTURE NORMALE

Les appareils électriques et électroniques contiennent des matériaux, composants et substances qui peuvent nuire à votre santé et à l'environnement, si ces déchets (appareils électriques et électroniques) ne sont pas traités de façon appropriée.

Les appareils électriques et électroniques sont marqués du symbole d'une poubelle barrée, comme illustré ci-dessus. Ce symbole indique que les appareils électriques et électroniques doivent être collectés et jetés de façon séparée des ordures ménagères.

Des points de collecte existent dans toutes les villes où des appareils électriques et électroniques peuvent y être déposés gratuitement en vue de leur recyclage. Vous pouvez obtenir des informations supplémentaires auprès des autorités locales de la ville.

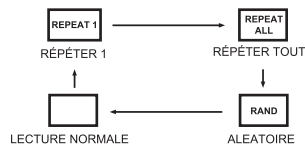
Le soussigné, Inter Sales A/S, déclare que l'équipement radioélectrique du type TC-27 est conforme à la directive 2014/53/UE. Le texte complet de la déclaration UE de conformité est disponible à l'adresse internet suivante:
<http://www.denver-electronics.com/denver-tc-27/>

Imported by:
DENVER ELECTRONICS A/S

Omega 5A
Soefte11
DK-3382 Hinnerup
Denmark

www.facebook.com/denverelectronics

Plage des fréquences de
fonctionnement : FM87.5-108.5 MHz
Puissance de sortie maximale : 10W/Hour



www.facebook.com/denverelectronics