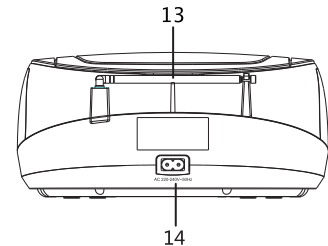
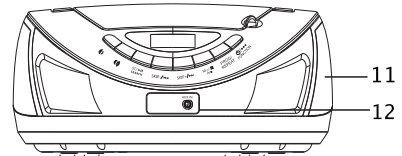
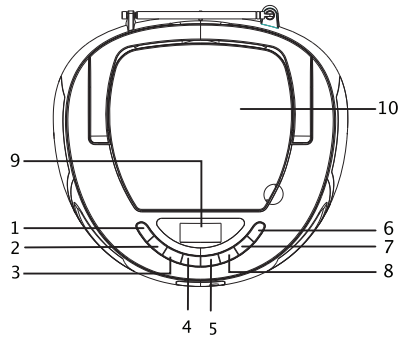


DENVER®

INSTRUCTION MANUAL TC-27

www.denver-electronics.com

LOCATION OF CONTROL



Power Requirement: AC 100-240V~60/50Hz
Power Consumption: In Use(Max): 10W/ HOUR
In Standby/Off: <0.5W/ HOUR

NL

PLAATS VAN DE BEDIENINGSELEMENTEN

- | | |
|-----------------------------|-----------------------------|
| 1. VOLUME- | 8. GEHEUGEN+/GEHEUGEN-/STOP |
| 2. VOLUME + | 9. LCD-DISPLAY |
| 3. START/PAUZE/ | 10. CD-KLEPJE |
| 4. VORIGE- | 11. LUIDSPREKER |
| 5. OVERSLAAN + | 12. AUX-INGANG |
| 6. STAND-BY/FUNCTIE/AAN/UIT | 13. UITSCHUIFBARE ANTENNE |
| 7. PROG/HERHAAL | 14. AC-VOEDINGSAANSLUITING |

ALGEMENE BEDIENING

1. Druk, in stand-by-modus, op de "STANDBY/FUNCTIE"-knop om het apparaat aan te zetten.
2. Druk één keer op de "STANDBY/FUNCTIE"-knop om naar een andere modus te gaan. (FM/CD/AUX-IN.)
3. Houd de "STANDBY/FUNCTIE"-knop 2 seconden ingedrukt om het apparaat in alle modi uit te schakelen.
4. Druk op de "VOL+" of "VOL-" knop om het geluidsniveau aan te passen.

CD-BEDIENING PROGRAMMEREN

Tot maximaal 20 tracks kunnen ingeprogrammeerd worden voor het afspelen in willekeurige volgorde. Zorg ervoor dat vóór gebruik de "STOP"-toets wordt ingedrukt.

1. Druk op de PROG-toets, de display zal "P01" weergeven.
2. Selecteer de gewenste druk door op VOLGENDE+ of VORIGE- te drukken.
3. Druk ter bevestiging op de toets PROG.
4. Herhaal stappen 2 & 3 om de tracks in het programmeringsgeheugen op te slaan.
5. Wanneer alle gewenste tracks zijn geprogrammeerd. Druk op de START/PAUZE-toets om de programmering af te spelen.
6. Druk tweemaal op de STOP-toets om de programmering te annuleren.

HERHAAL

Druk tijdens het afspelen van een cd op de toets HERHAAL, telkens wanneer u de toets indrukt, verandert de HERHAALFUNCTIE als volgt:

- 1- HERHAAL 1
- 2- HERHAAL ALLES
- 3- WILLEKEURIG
- 4- NORMALE AFSPEELMODUS

ALLE RECHTEN VOORBEHOUDEN, AUTEURSRECHT DENVER ELECTRONICS A/S

DENVER®

www.denver-electronics.com



Elektrische en elektronische apparatuur bevatten materialen, componenten en stoffen die schadelijk kunnen zijn voor uw gezondheid en het milieu, indien de afvalproducten (afgedankte elektrische en elektronische apparatuur en batterijen) niet correct worden verwerkt.

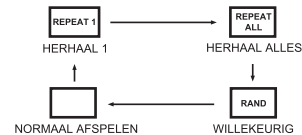
Elektrische en elektronische apparatuur is gemarkeerd met het doorgekruiste vuilnisbaksymboolje, zoals hierboven afgebeeld. Dit symbool is bestemd om de gebruiker er op te wijzen dat elektrische en elektronische apparatuur niet bij het overige huisvuil mogen worden weggegooid, maar gescheiden moeten worden ingezameld.

Alle steden hebben specifieke inzamelpunten, waar elektrische en elektronische apparatuur bij recyclingstations of andere inzamellocaties kosteloos ingeleverd kunnen worden. In bepaalde gevallen kan het ook aan huis worden opgehaald. Vraag om meer informatie bij uw plaatselijke autoriteiten.

Hierbij verklaar ik, Inter Sales A/S, dat het type radioapparatuur TC-27 conform is met Richtlijn 2014/53/EU. De volledige tekst van de EU-conformiteitsverklaring kan worden geraadpleegd op het volgende internetadres:
<http://www.denver-electronics.com/denver-tc-27/>

Imported by:
DENVER ELECTRONICS A/S
Omega 5A
Soeften
DK-3382 Hinnerup
Denmark
www.facebook.com/denverelectronics

Frequentie bereik: FM87.5-108.5 MHz
Totaal vermogen: 10W/Hour



www.facebook.com/denverelectronics