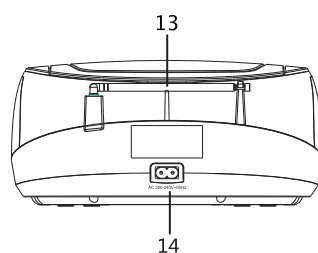
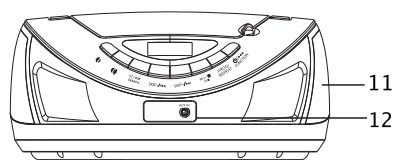
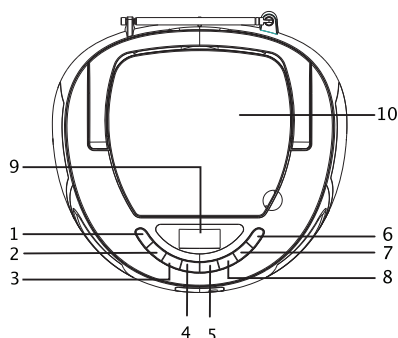


DENVER®

INSTRUCTION MANUAL TC-27

www.denver-electronics.com

LOCATION OF CONTROL



Power Requirement: AC100-240V~60/50Hz
Power Consumption: In Use(Max): 10W/ HOUR
In Standby/Off: <0.5W/ HOUR

DK

KNAPPER OG KONTROLLER

- | | |
|-------------------------------------|---------------------|
| 1. VOL - | 8. M + / M - / STOP |
| 2. VOL + | 9. LCD-DISPLAY |
| 3. AFSPIL / PAUSE | 10. LAG TIL CD-RUM |
| 4. SPRING - | 11. HØJTÅLER |
| 5. SPRING + | 12. AUX-INDGANG |
| 6. STANDBY / FUNKTION / TÆND / SLUK | 13. TELESKOPANTENNE |
| 7. PROGRAM / GENTAG | 14. AC STRØMINDTAG |

GENEREL BETJENING

- Tryk på knappen "STANDBY / FUNKTION" for at tænde enheden fra standby.
- Tryk én gang på knappen "STANDBY / FUNKTION" for at skifte til anden (FM / CD / AUX-IN).
- Tryk og hold knappen "STANDBY / FUNKTION" i to sekunder for at slukke enheden uanset hvilken funktion, der er aktiv.
- Tryk på knappen "VOL +" eller "VOL -" for at justere lydstyrken.

CD-AFSPILNING PROGRAM

Du kan oprette et program bestående af op til 20 musiknumre til afspilning i rækkefølge efter eget valg. Sørg for at trykke på knappen "STOP", inden du begynder at oprette et program.

- Tryk på knappen PROG, hvorefter displayet viser "P01".
- Vælg det ønskede musiknummer ved at trykke på knappen SPRING + eller SPRING -.
- Tryk på knappen PROG igen for at bekræfte.
- Gentag trin 2 og 3 for hvert musiknummer, du vil føje til dit program.
- Når du har tilføjet alle ønskede musiknumre, skal du trykke på knappen AFSPIL / PAUSE for at afspille programmet.
- Tryk to gange på knappen STOP for at afbryde programmet.

GENTAGEFUNKTION

Tryk på knappen REPEAT under afspilning af CD. For hvert tryk på knappen ændrer gentagefunktion sig som følger:

- GENTAG 1
- GENTAG ALLE
- VILKÅRLIG AFSPILNING
- NORMAL AFSPILNING

ALLE RETTIGHEDER RESERVERET, COPYRIGHT DENVER ELECTRONICS A/S

DENVER®

www.denver-electronics.com



Elektrisk og elektronisk udstyr indeholder materialer, komponenter og stoffer, der kan være skadelige for menneskers sundhed og for miljøet, hvis affaldet (kasseret elektrisk og elektronisk udstyr) ikke håndteres korrekt.

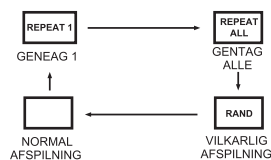
Elektrisk og elektronisk udstyr er mærket med nedenstående overkrydsede skraldespand. Den symboliserer, at elektrisk og elektronisk udstyr ikke må bortskaffes sammen med usorteret husholdningsaffald, men skal indsamles særskilt.

Alle kommuner har etableret indsamlingsordninger, hvor kasseret elektrisk og elektronisk udstyr gratis kan afleveres af borgerne på genbrugsstationer og andre indsamlingssteder eller bliver afhentet direkte fra husholdningerne. Nærmere information kan fås hos kommunens tekniske forvaltning.

Hermed erklærer Inter Sales A/S, at radioudstyrstypen TC-27 er i overensstemmelse med direktiv 2014/53/EU. EU-overensstemmelseserklæringens fulde tekst kan findes på følgende internetadresse: <http://www.denver-electronics.com/denver-tc-27/Importør>:

DENVER ELECTRONICS A/S
Omega 5A, Søefien
DK-8382 Hinnerup
Danmark
[facebook.com/denverelectronics](http://www.facebook.com/denverelectronics)

Driftsfrekvensområde: FM87.5-108.5 MHz
Maximal udgangseffekt: 10W/Hour



www.facebook.com/denverelectronics

P