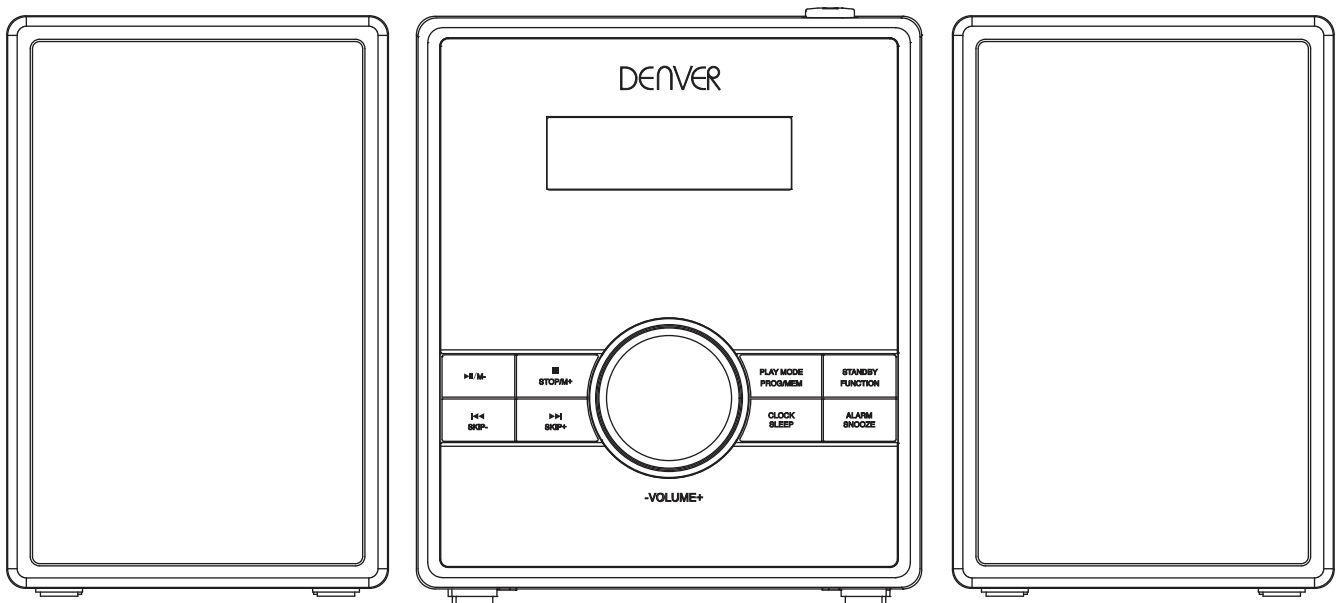


DENVER[®] ELECTRONICS

REPRODUCTOR DE CD CON RADIO RELOJ FM PLL Y ALARMA

MODELO MCA-230MK2




ANTES DE PONER EN FUNCIONAMIENTO ESTE PRODUCTO, LEA, ENTIENDA Y SIGA ESTAS INSTRUCCIONES.

Asegúrese de guardar este folleto como referencia futura.

www.facebook.com/denverelectronics

INSTRUCCIONES DE SEGURIDAD

 <p>El símbolo del rayo con cabeza de flecha, dentro de un triángulo equilátero tiene como finalidad alertar al usuario de la presencia de voltaje peligroso no aislado dentro de la carcasa del producto que puede presentar la magnitud suficiente como para constituir un riesgo de descarga eléctrica para las personas.</p>	<p style="text-align: center;">CAUTION</p> <p style="text-align: center;">RISK OF ELECTRIC SHOCK DO NOT OPEN</p> <p>PRECAUCIÓN: PARA REDUCIR EL RIESGO DE DESCARGA ELÉCTRICA, NO quite la cubierta (o parte posterior). NO CONTIENE piezas utilizables por el usuario en su interior. Remita la reparación a personal de servicio calificado.</p>	 <p>El signo de exclamación dentro de un triángulo equilátero tiene como finalidad alertar al usuario de la presencia de importantes instrucciones operativas y de mantenimiento (servicio) en la literatura que acompaña al aparato.</p>
---	---	--

PRECAUCIÓN: PARA PREVENIR UNA DESCARGA ELÉCTRICA, HAGA QUE LA PATILLA DEL ENCHUFE COINCIDA CON LA RANURA DE LA TOMA ELÉCTRICA E INSÉRTELO TOTALMENTE.

ADVERTENCIA: PARA REDUCIR EL RIESGO DE INCENDIO O DESCARGA ELÉCTRICA, NO EXPONGA EL APARATO A LA LLUVIA O HUMEDAD.

INSTRUCCIONES DE SEGURIDAD

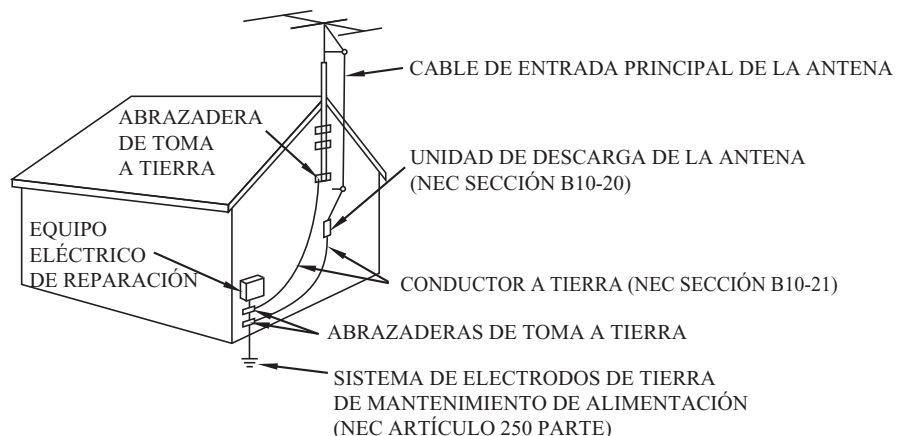
ESTAS INSTRUCCIONES DE SEGURIDAD SE INCLUYEN, YA QUE SON APLICABLES AL APARATO, ENTREGANDO AL USUARIO LA INFORMACIÓN QUE SE DETALLA ABAJO

1. Lea todas las instrucciones – Se deben leer todas las instrucciones de seguridad y de funcionamiento antes de poner en funcionamiento el aparato.
2. Guarde las instrucciones –Deben guardarse las instrucciones de seguridad y de funcionamiento como referencia futura.
3. Advertencias de encabezamiento –Se deben cumplir con todas las advertencias y precauciones del aparato y de las instrucciones de funcionamiento.
4. Siga las instrucciones –Se deben seguir todas las instrucciones de uso y de funcionamiento.
5. Agua y humedad –No se debe usar el aparato cerca del agua, por ejemplo, cerca de una bañera, palangana, fregadero, pila o cerca de una piscina o similares.
6. Ventilación- Se debe situar el aparato de forma que su ubicación o posición no interfiera con su adecuada ventilación. Por ejemplo, no debe colocarse el aparato sobre una cama o sofá, alfombra o superficies similares que bloqueen las aberturas de ventilación, o colocarse en una instalación integrada, como una librería o armario, que puedan impedir el flujo de aire a través de las aberturas de ventilación.
7. Calor- Se debe colocar el aparato alejado de Fuentes de calor como radiadores, calefactores, estufas u otros aparatos (incluyendo amplificadores) que produzcan calor.
8. Fuente de alimentación – El producto solo debe ponerse en funcionamiento con el tipo de alimentación que se indica en la etiqueta identificativa. Si no está seguro del tipo de alimentación de su hogar, consulte con su distribuidor local, o con su empresa distribuidora eléctrica. Para aquellos productos que puedan funcionar a partir de alimentación con baterías u otras Fuentes, remítase a las instrucciones de funcionamiento.
9. Polarización a tierra – Este producto puede estar equipado con un enchufe con línea de corriente alterna polarizada (un enchufe con una patilla más ancha que la otra). Este enchufe se ajusta en la toma de corriente de una única forma; se trata de una característica de seguridad. Si no puede insertar totalmente el enchufe en la toma, intente dar la vuelta al enchufe. Si el enchufe todavía no se ajusta, póngase en contacto con su electricista para sustituir su toma de corriente obsoleta. No elimine la finalidad de seguridad del enchufe polarizado.
10. Protección del cable de alimentación – Los cables de alimentación deben enrrollarse de forma que sea improbable que se pisen o se pincen por parte de elementos colocados sobre o contra ellos, prestando especial atención a los cables en los enchufes, receptáculos convenientes y el punto desde donde salen del aparato.
11. Limpieza-Se debe limpiar el aparato solo de la forma que recomienda el fabricante.
12. Periodos sin uso – Se deben desenchufar el cable de alimentación del aparato de la toma cuando vaya a estar sin utilizarse durante un periodo prolongado de tiempo.
13. Entrada de objetos y líquidos – Se debe tener cuidado para que no caigan objetos ni se viertan líquidos en la carcasa del producto a través de las aberturas del producto.

14. Daños que requieran reparación – Desenchufe este producto de la toma de pared y llévelo al personal del servicio técnico cualificado bajo las siguientes condiciones.
 - a) Cuando el cable de alimentación o el enchufe presenten daños.
 - b) Si se ha vertido líquido o se han caído objetos en el producto.
 - c) Si el producto ha quedado expuesto a la lluvia o al agua.
 - d) Si el producto no funciona cuando se usa según las instrucciones de funcionamiento.

Ajuste solo aquellos controles que estén cubiertos por las instrucciones de funcionamiento ya que un ajuste inadecuado de los controles puede interferir con el funcionamiento normal del producto.
 - e) Si el producto se ha caído o presenta cualquier tipo de daño.
 - f) Cuando el producto muestre un cambio evidente en su rendimiento –esto indica que necesita una revisión.
15. Reparación- El usuario no debe intentar reparar el producto más allá de lo que se describe en las instrucciones de funcionamiento. Todas las reparaciones deben remitirse al personal de mantenimiento cualificado.
16. Líneas eléctricas – No se debe colocar un sistema de antena exterior cerca de líneas de corriente elevadas, u otras luces eléctricas o circuitos de alimentación, o donde pueda caerse sobre estas líneas eléctricas o circuitos. Cuando instale un sistema de antena exterior, se debe tener un cuidado extremo en no tocar las líneas eléctricas o circuitos, ya que el contacto con ellos podría ser fatal.
17. Si se conecta una antena exterior al receptor, asegúrese que la antena exterior esté conectada a tierra para ofrecer protección frente a subidas de tensión y la acumulación de electricidad estática. La sección 810 del Código Eléctrico Nacional ANSI/NEFA 70 ofrece información respecto a una conexión adecuada a tierra del mástil y de la estructura de soporte, conductores de descarga a tierra, ubicación de la unidad de descarga de la antena, tamaño de los electrodos a tierra, y requerimientos del electrodo a tierra (véase figura).
18. Limpieza- Desenchufe este producto de la toma de pared antes de limpiarlo. No use limpiadores líquidos ni limpiadores aerosoles. Use un paño húmedo para su limpieza.
19. Rayos- Para obtener una protección adicional durante una tormenta eléctrica, o cuando se deja sin atender o usar durante periodos prolongados de tiempo, desenchúfelo de la toma de pared y desconecte la antena o el sistema de cables. Esto evitará daños al producto debido a rayos o a una subida de tensión en las líneas eléctricas.
20. Comprobación de seguridad – Tras la realización de cualquier mantenimiento o reparación de este producto, solicite al técnico de mantenimiento que realice comprobaciones de seguridad para determinar que el producto se encuentra en perfectas condiciones operativas.
21. Sobrecarga- No sobrecargue las tomas de pared, cables de extensión o receptáculos convenientes integrales ya que esto puede provocar un riesgo de incendio o de descarga eléctrica.

EJEMPLO DE CONEXIÓN A TIERRA DE UNA ANTENA SEGÚN EL CÓDIGO ELÉCTRICO NACIONAL



CÓDIGO ELÉCTRICO NACIONAL NEC

No aplique productos derivados del aceite o petróleo a este producto.

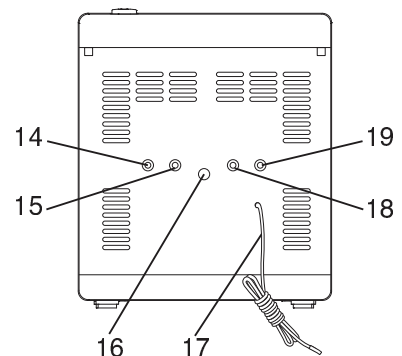
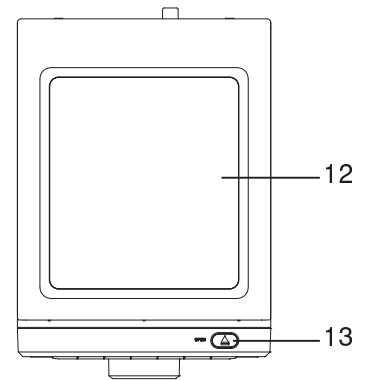
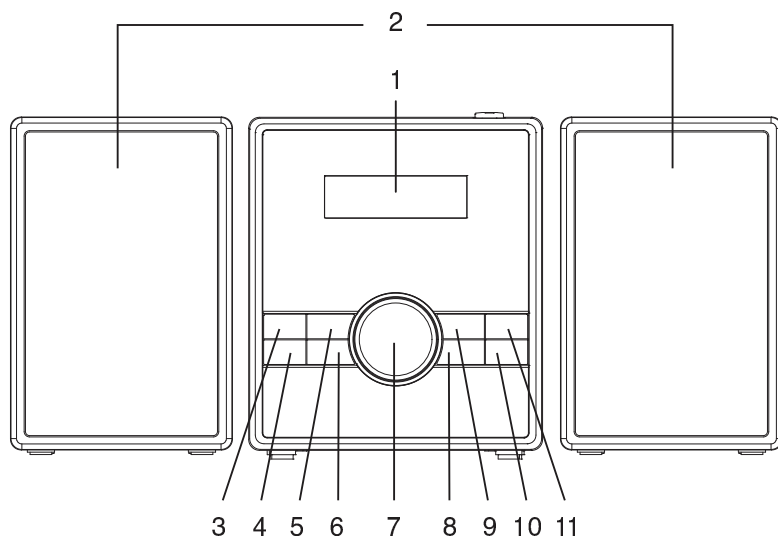
PRECAUCIÓN

Se emite radiación láser invisible cuando el producto está abierto y los cierres de seguridad no están activados. No desactive los cierres de seguridad.

LOS SÍMBOLOS GRÁFICOS CON MARCAS SUPLEMENTARIAS ESTÁN SITUADOS EN LA PARTE INFERIOR DE LA UNIDAD.

EL USO DE CONTROLES, AJUSTES, O PROCEDIMIENTOS DE FUNCIONAMIENTO PUEDEN PROVOCAR UNA EXPOSICIÓN PELIGROSA A LA RADIACIÓN.

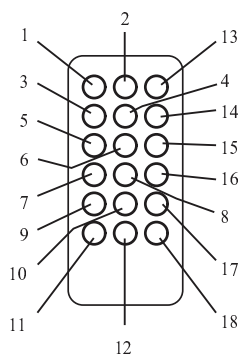
SITUACIÓN DE LOS CONTROLES



1. Pantalla LCD
2. ALTAVOZ
3. Botón REPRODUCCIÓN / PAUSA / M-
4. Botón SALTAR -
5. Botón PARADA / M+
6. Botón SALTAR +
7. Control de volumen
8. Botón RELOJ / SUEÑO
9. Botón MODO / PROGRAMA / MEMORIA
10. Botón ALARMA / APAGADO AUTOMÁTICO

11. Botón EN ESPERA / FUNCIÓN
12. Puerta del CD
13. Botón Abrir puerta CD
14. Toma de entrada AUX
15. Toma de teléfono
16. Toma de entrada CC
17. Antena FM
18. Toma de altavoz derecho
19. Toma de altavoz izquierda

MANDO A DISTANCIA



1. Botón En espera
2. Botón Función
3. Botón Parar
4. Botón subir volumen (+)
5. Botón SALTAR -
6. Botón Play/Pause
7. Botón M-DN
8. Botón Bajar volumen (-)
9. Botón Alarma

10. Botón Memoria
11. Botón Hora
12. Botón Snooze (sueñecito)
13. Botón silenciar
14. Botón Modo
15. Botón SALTAR +
16. Botón M-UP
17. Botón PROGRAMA
18. Botón SUEÑO

Alimentación

Esta unidad está diseñada para funcionar con un adaptador CA/CC.
Funcionamiento con un adaptador CA/CC.

Inserte el enchufe pequeño en la toma CC.

Inserte el adaptador CA/CC en cualquier toma doméstica conveniente que tenga CA~230V 50Hz en dirección vertical u horizontal.

PARA CONFIGURAR LA HORA DEL RELOJ

En modo en espera apagado.

1. Pulse y mantenga pulsado el BOTÓN RELOJ en la unidad o el BOTÓN HORA en el mando a distancia; los dígitos parpadearán en la pantalla; posteriormente, pulse el botón SALTAR+ / SALTAR- para establecer el formato 24H / 12H, que desee y pulse el BOTÓN RELOJ en la unidad o el BOTÓN HORA en el mando a distancia para confirmarlo.
2. Posteriormente pulse el botón SALTAR+ / SALTAR- para fijar la HORA que desee,
3. Posteriormente, vuelva a pulsar el BOTÓN RELOJ en la unidad o el BOTÓN HORA en el mando a distancia; parpadearán los MINUTOS.
4. PULSE EL BOTÓN SALTAR+ / SALTAR- para fijar los MINUTOS que desee.
5. Pulse el BOTÓN RELOJ en la unidad o el BOTÓN HORA en el mando a distancia para confirmarlo.

PARA FIJAR LA FUNCIÓN DE ALARMA

En modo en espera apagado

1. Pulse y mantenga pulsado el botón ALARM; el icono de alarma 1 y la HORA parpadearán.
2. Posteriormente pulse el botón SKIP+ / SKIP- para fijar la hora que desee.
3. Pulse el botón ALARM; la hora de los MINUTOS parpadearán.
4. Posteriormente pulse el botón SKIP+ / SKIP- para fijar los minutos que desee.
5. Tras fijar la hora de la alarma como desee, vuelva a pulsar el botón AL.SET. Ahora puede seleccionar si la alarma debe conectarse en Pitido, Radio o CD.

Despertarse con pitido

Pulse el botón SALTAR+ / SALTAR- hasta que se muestre en la pantalla "bb". A la hora fijada la alarma sonará con el sonido de un pitido.

Despertarse Con La Radio

Pulse el botón SALTAR+ / SALTAR- hasta que se muestre en la pantalla "rad". A la hora fijada la alarma se activará en la emisora de radio que haya escuchado por última vez.

Despertarse Con El CD

Pulse el botón SALTAR+ / SALTAR- hasta que se muestre en la pantalla "Cd". Esta propiedad solo funciona cuando disponga de un CD insertado en la unidad de CD. El CD se conectará a la hora de la alarma fijada.

1. Vuelva a pulsar el botón ALARM para confirmar la configuración de la Alarma 1.
2. Aparece el icono de la alarma (Alarma 2) y parpadea la HORA.
3. Repita los pasos 2-5 para fijar la Alarma 2.

Para seleccionar cuál de las 2 alarmas debe estar active, pulse el botón ALARM de forma reiterada mientras la unidad se encuentra en modo en espera (pantalla del reloj). La pantalla mostrará consecutivamente el icono de Alarma 1, el icono de Alarma 2 y los iconos de ambas alarmas. Pulse de nuevo el botón ALARM para desactivar las alarmas (no se mostrará ningún icono de alarma).

Apagar La Alarma:

Para apagar la alarma mientras se encuentra activa, pulse el botón STANDBY. La alarma se reiniciará para el día siguiente.

FUNCIÓN SNOOZE

Si desea dormir unos minutos más, pulse el botón SNOOZE; desactivará el sonido durante 9 minutos y aparecerá "SNOOZE" en la pantalla LCD. Para apagar la función sueñecito, pulse el botón en espera.

FUNCIONAMIENTO DE LA RADIO

1. Pulse el botón STANDBY/FUNCTION en la unidad de forma reiterada hasta que se muestre la frecuencia en la pantalla, O, pulse el botón STANDBY en el mando a distancia para encender la unidad; posteriormente, pulse el botón FUNCTION en el mando a distancia hasta que la frecuencia se muestre en la pantalla.

Cómo usar los botones para la radio:

- Sintonización manual
- Pulse el botón SKIP+ / SKIP- para buscar la frecuencia que desee.
- Sintonización automática
- i) Pulse y mantenga pulsado el botón SKIP+ / SKIP- hasta que la pantalla de frecuencias empiece a funcionar.
- ii) Cuando se encuentre una emisora con fuerza suficiente se detendrá la sintonización o puede detener la sintonización automática pulsando el botón SKIP+ / SKIP-.

2. Para apagar la radio, pulse el botón STANDBY del mando a distancia O pulse y mantenga pulsado el botón STANDBY/FUNCTION en la unidad hasta que la hora normal se muestre en la pantalla.

SINTONIZACIÓN PRESINTONIZADA

1. Seleccione la emisora que desee según el procedimiento de sintonización habitual.
2. Pulse el botón MEMORIA; aparecerá y parpadeará en la pantalla LCD "P01"; posteriormente use el botón SALTAR+ / SALTAR- para cambiar el número cuando se guarde la emisora. (P01 a P20)
3. Guarde la frecuencia actual volviendo a pulsar el botón MEMORIA cuando consiga el número que desee.
4. Repita el mismo procedimiento para fijar las demás frecuencias en la Memoria N° 1 a N° 20.

Nota: La unidad puede estar presintonizada con hasta 20 emisoras.

RECUPERAR LA MEMORIA

Recupere las frecuencias almacenadas pulsando el botón M- o M+ y seleccione las emisoras del 1 al 20 tal y como desee.

Nota: Las frecuencias guardadas solo se pueden guardar durante cierto tiempo con la alimentación conectada. Se perderá la emisora que guarde y no se podrá recuperar si se corta la alimentación.

REPRODUCIR UN DISCO COMPACTO (CD)

Nota: Nunca toque la lente del láser del interior del compartimento del CD. Limpie la lente del láser con un disco limpiador de CD en caso de que se ensucie.

1. Pulse el botón STANDBY/FUNCTION en la unidad de forma reiterada hasta que aparezca en pantalla el icono CD.
2. O, pulse el botón STANDBY en el mando a distancia para encender la unidad; posteriormente, pulse el botón FUNCTION en el mando a distancia hasta que se muestre en pantalla el icono CD.
3. Abra la PUERTA del CD e inserte un CD en la bandeja con la cara de la etiqueta impresa hacia arriba.
4. Cierre la PUERTA del CD y el disco empezará a girar durante unos segundos y después se detendrá.

5. Use el botón SKIP+ / SKIP- para elegir una pista.
6. Vuelva a pulsar el botón PLAY/PAUSE para HACER UNA PAUSA en la reproducción.
7. Pulse el botón STOP para DETENER la reproducción.
8. Para apagar la unidad, pulse el botón STANDBY en el mando a distancia una vez O pulse y mantenga pulsado el botón STANDBY/FUNCTION en la unidad, hasta que se muestre en pantalla la hora normal.

FUNCIÓN REPETIR

1. Pulse el botón MODE una vez durante la reproducción; aparecerá el signo \square en la pantalla LCD. La misma pista se repetirá reiteradamente.
2. Pulse el botón MODE una segunda vez para repetir todas las pistas. El signo "ALL \square " aparece en la pantalla LCD.
3. Para cancelar REPETIR REPRODUCCIÓN, pulse el botón MODE de forma reiterada hasta que desaparezca la señal.

REPRODUCCIÓN ALEATORIA

1. EN modo Reproducción de CD, pulse el botón MODE hasta que aparezca en la pantalla LCD "RAND".
2. Entonces se activará la reproducción aleatoria de pistas.
3. Para cancelar la REPRODUCCIÓN ALEATORIA, vuelva a pulsar el botón MODE; "RAND" desaparecerá de la pantalla.

REBOBINADO / AVANCE RÁPIDO Saltar y Buscar

1. Los botones SKIP- / SKIP+ pueden usarse para saltar a un número de pista diferente o para buscar pistas de un disco.
2. Pulse el botón SKIP- una vez para oír el principio de la pista actual. Púlselo dos o más veces para oír las pistas anteriores del disco.
3. Pulse el botón SKIP+ para escuchar la siguiente pista del disco.
4. Pulse y mantenga pulsado el botón SKIP-; se buscará la pista actual y se moverá hacia la pista anterior; cuando se encuentre la sección de la pista que se desee, suelte el botón seleccionado y se volverá a la reproducción normal.
5. Pulse y mantenga pulsado el botón SKIP+; se buscará la pista actual y se moverá hacia la siguiente pista; cuando se encuentre la sección de la pista que se desee, suelte el botón seleccionado y se volverá a la reproducción normal.

RFUNCIÓN DE PROGRAMA

La característica de Programa puede usarse para programar hasta 20 pistas para reproducir en un orden seleccionado.

1. Mientras se encuentra solo en modo parada (no se está reproduciendo el CD), pulse el botón CD PROGRAM "PROG"; la pantalla LCD mostrará las palabras "PROG" y "P 01" empezará a parpadear.
2. Pulse el botón SKIP+ / SKIP- para localizar la pista que desee.
3. Pulse el botón CD PROGRAM para seleccionar y guardar la pista en la memoria.
4. Repita los pasos 2 a 3 para seleccionar hasta 20 pistas.
5. Para reproducir las pistas seleccionadas (en el modo programa), pulse el botón PLAY/PAUSE. El número de pista y el "PROG" aparecen en la pantalla LCD.
6. Pulse el botón SKIP- para escuchar la anterior o pulse los botones SKIP+ para escuchar la siguiente pista del programa.
7. Nota: Una vez que se hayan reproducido todas las pistas programadas, el reproductor de CD volverá al modo parada.
8. Para borrar las pistas programadas de la memoria, pulse STOP dos veces.

FUNCIÓN SUEÑO EN MODO EN ESPERA CONECTADO

1. Sintonice la emisora de radio que desee o reproducción de CD y ajuste el control de volumen.
2. Pulse el botón SLEEP. En la pantalla del reloj aparecerá "90".
3. Pulse de forma reiterada el botón SLEEP para llegar al tiempo de sueño que desee entre 90, 80, 70, 60, 50, 40, 30, 20, 10 minutos.
4. La unidad se apagará automáticamente cuando la hora de SLEEP termine.

TOMA DE ENTRADA AUX

1. Pulse el botón STANDBY/FUNCTION en la unidad de forma reiterada hasta que se muestre en pantalla el icono AUXILIAR.
2. O, pulse el botón STANDBY en el mando a distancia para encender la unidad; posteriormente pulse el botón FUNCTION en el mando a distancia para que se muestre en pantalla el icono AUXILIAR.
3. Conecte el cable de conexión AUX desde la toma de salida de su Reproductor personal como un reproductor MP3 portátil a la toma de entrada AUX.
4. Pulse Start desde su reproductor personal.

TOMA DE AURICULARES

La radio está equipada con una TOMA DE AURICULARES para escucharla de forma privada. Simplemente conecte un auricular estéreo con un tipo de toma de 3.5 mm en la TOMA DE AURICULARES. Con el auricular conectado, el altavoz de la radio se desconecta de forma automática. Coja un disco únicamente por los bordes. No toque la superficie o el lado coloreado con el arco iris del disco.

DENVER®

www.denver-electronics.com



Los equipos eléctricos y electrónicos, y las pilas o baterías incluidas, contienen materiales, componentes y sustancias que pueden ser perjudiciales para su salud y para el medio ambiente, si el material de desecho (equipos eléctricos y electrónicos y baterías) no se manipula correctamente.

Los equipos eléctricos y electrónicos, y las pilas o baterías incluidas, llevan un símbolo de un cubo de basura cruzado por un aspa, como el que se ve a continuación. Este símbolo indica que los equipos eléctricos y electrónicos, y sus pilas o baterías, no deberían ser eliminados con el resto de basura del hogar, sino que deben eliminarse por separado.

Como usuario final, es importante que usted remita las pilas o baterías usadas al centro adecuado de recogida. De esta manera se asegurará de que las pilas y baterías se reciclan según la legislación y no dañarán el medio ambiente.

Todas las ciudades tienen establecidos puntos de recogida, en los que puede depositar los equipos eléctricos y electrónicos, y sus pilas o baterías gratuitamente en los centros de reciclaje y en otros lugares de recogida, o solicitar que sean recogidos de su hogar. Puede obtener información adicional en el departamento técnico de su ciudad.

Importador:
DENVER ELECTRONICS A/S
Stavneagervej 22
DK-8250 Egaa
Dinamarca
www.facebook.com/denverelectronics