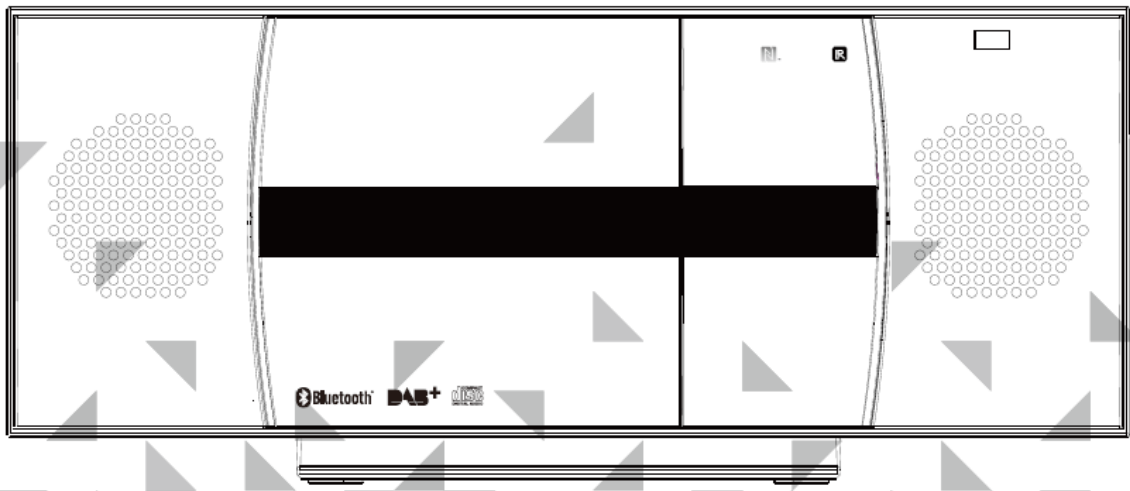


DENVER®

Bedienungsanleitung

MC-5230DAB+



Sehr geehrte Kundin, sehr geehrter Kunde,

herzlichen Glückwunsch zum Kauf dieses Produkts. Bitte lesen und beachten Sie die folgende Bedienungsanleitung, um einer Beschädigung des Produkts vorzubeugen. Wir übernehmen keine Verantwortung für Schäden, die auf unsachgemäße Benutzung des Produkts oder Missachtung der Sicherheitsanweisungen zurückzuführen sind.

Wichtige Sicherheitshinweise

- Lesen Sie vor der Benutzung alle Anleitungen durch.
- Tauchen Sie weder Kabel oder elektrische Stecker noch das Gerät selbst in Wasser oder andere Flüssigkeiten ein, um dem Risiko von Brand, elektrischem Schock oder anderen Körperverletzungen vorzubeugen.
- Setzen Sie das Gerät keinen Extremtemperaturen aus. Das Gerät ist nur bei gemäßigttem Klima zu verwenden.
- Die Verwendung von Zubehör, die nicht durch den Hersteller des Geräts empfohlen wird, kann zu Brand, elektrischem Schock oder anderen Körperverletzungen führen.
- Öffnen Sie das Gerät nicht, indem Sie irgendwelche Abdeckungen entfernen. Versuchen Sie nicht, dieses Gerät zu reparieren. Jede Reparatur oder Serviceleistung ist durch eine qualifizierte Fachkraft durchzuführen.
- **Nur qualifizierte Fachkräfte dürfen technische Arbeiten an diesem Produkt ausführen. Das Produkt darf weder geöffnet noch verändert werden.** Die Komponente können nicht durch den/die Benutzer/-in gewartet werden. Der Hersteller ist nicht verantwortlich für jegliche Radio- oder Fernsehstörung, die durch unautorisierte Modifikationen verursacht werden.
- Das Gerät ist kein Spielzeug. Lassen Sie Kinder nicht mit dem Gerät spielen. Lassen Sie Kinder niemals irgendwelche Fremdkörper in das Gerät stecken.
- Reinigen Sie die Oberfläche des Geräts niemals mit Lösungsmitteln, Farbverdünnern, Reinigern oder anderen chemischen Produkten. Benutzen Sie anstelle dessen ein weiches, trockenes Tuch oder eine weiche Bürste.
- Befolgen Sie diese Anleitungen.

Kleine Objekte

Halten Sie kleine Objekte (z. B. Schrauben, Befestigungsmaterial, Speicherkarten usw.) außerhalb der Reichweite von Kindern. Lassen Sie Kinder nicht mit der Folie spielen. Erstickungsgefahr!

Transportieren des Geräts

Bewahren Sie die Originalverpackung auf. Legen Sie das Gerät zurück in seine Originalverpackung, um das Gerät während des Versandes oder Transports ausreichend zu schützen.

Reinigen der Oberfläche

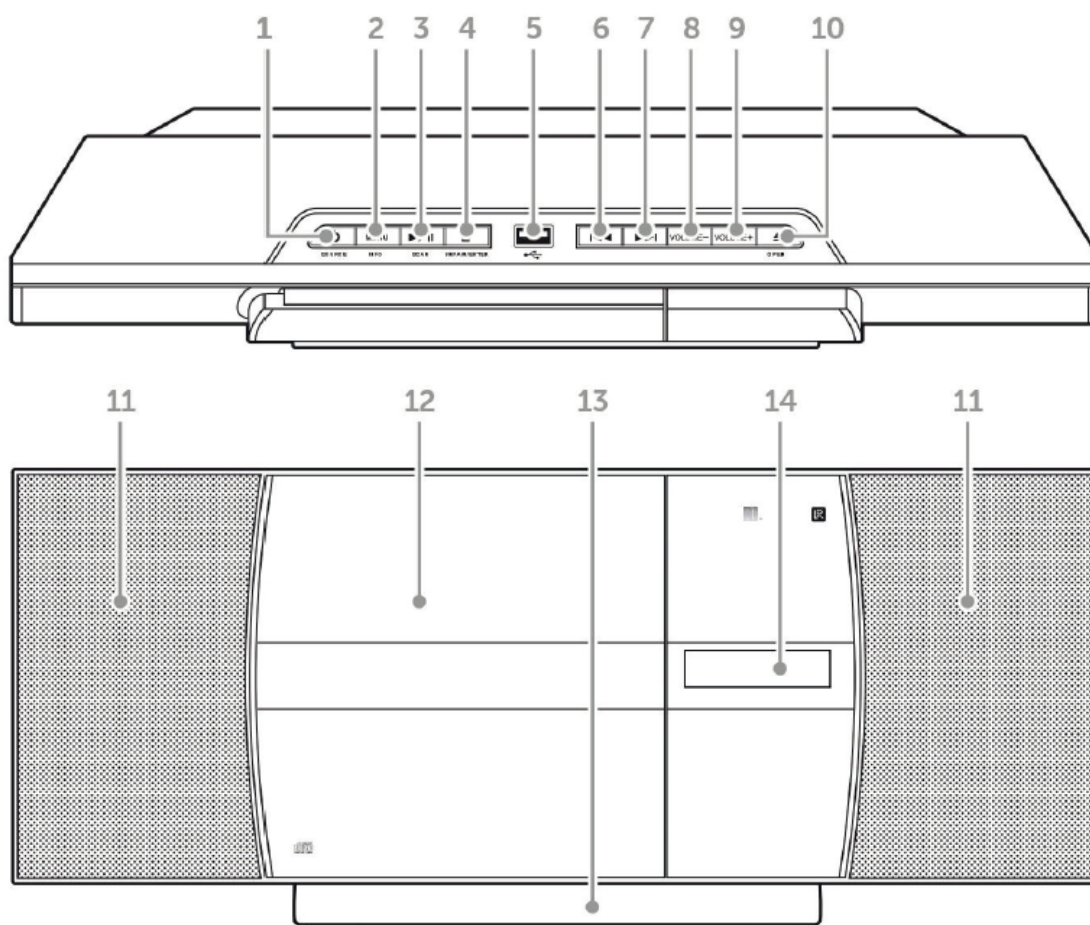
Verwenden Sie keine flüchtigen Flüssigkeiten, Reinigungsmittel o. ä. Verwenden Sie ein sauberes, trockenes Tuch.





Technische Daten

Artikelnummer	MC-5230DAB+
Stromversorgung	230 V~/50 Hz, Leistungsaufnahme max. 27 W
Lautsprecher	2 x 3", 10 W bei 4 Ω (Klirrfaktor bei 1 kHz: Max. 10 %)
Radiofrequenzen	UKW: 88 MHz – 108 MHz / DAB: 174 – 240 MHz
USB	Kompatibel mit USB 1.1 und USB 2.0 Dateitypen: MP3 (32 – 320 kbps)
CD	D/A-Wandler: Multi-Bit-D/A-Wandler Frequenzbereich: 20 – 20.000 Hz
Lieferumfang	Gerät, Fernbedienung, Bedienungsanleitung

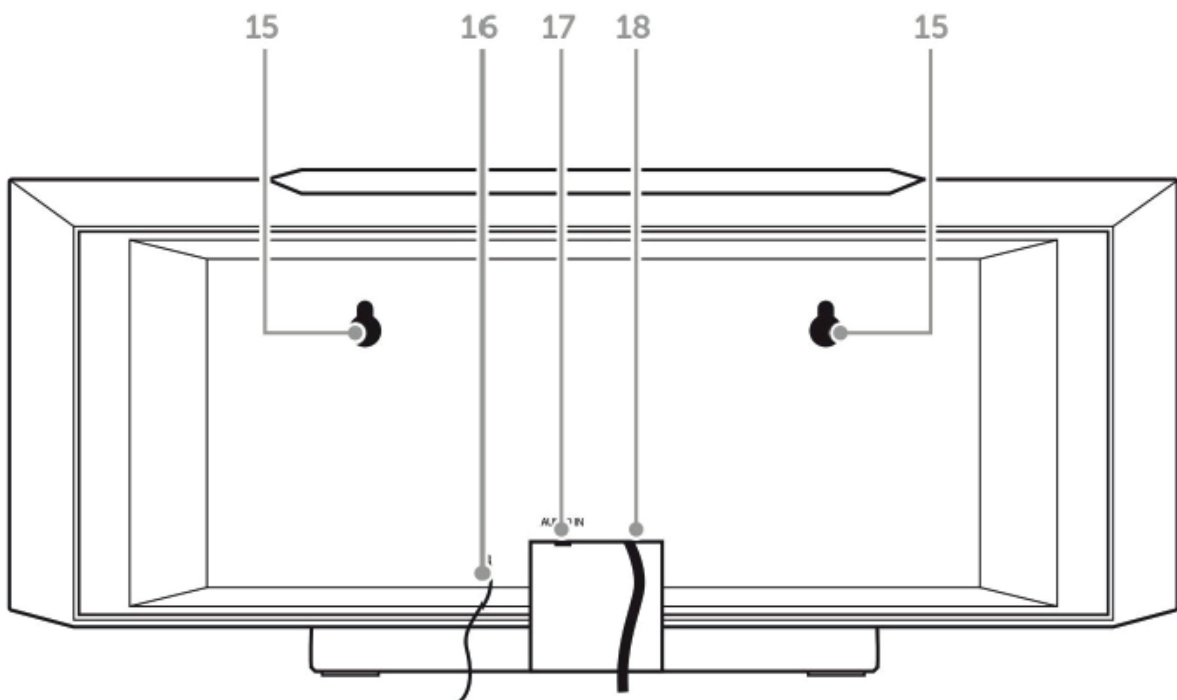
Überblick

Oberseite/Vorderseite:

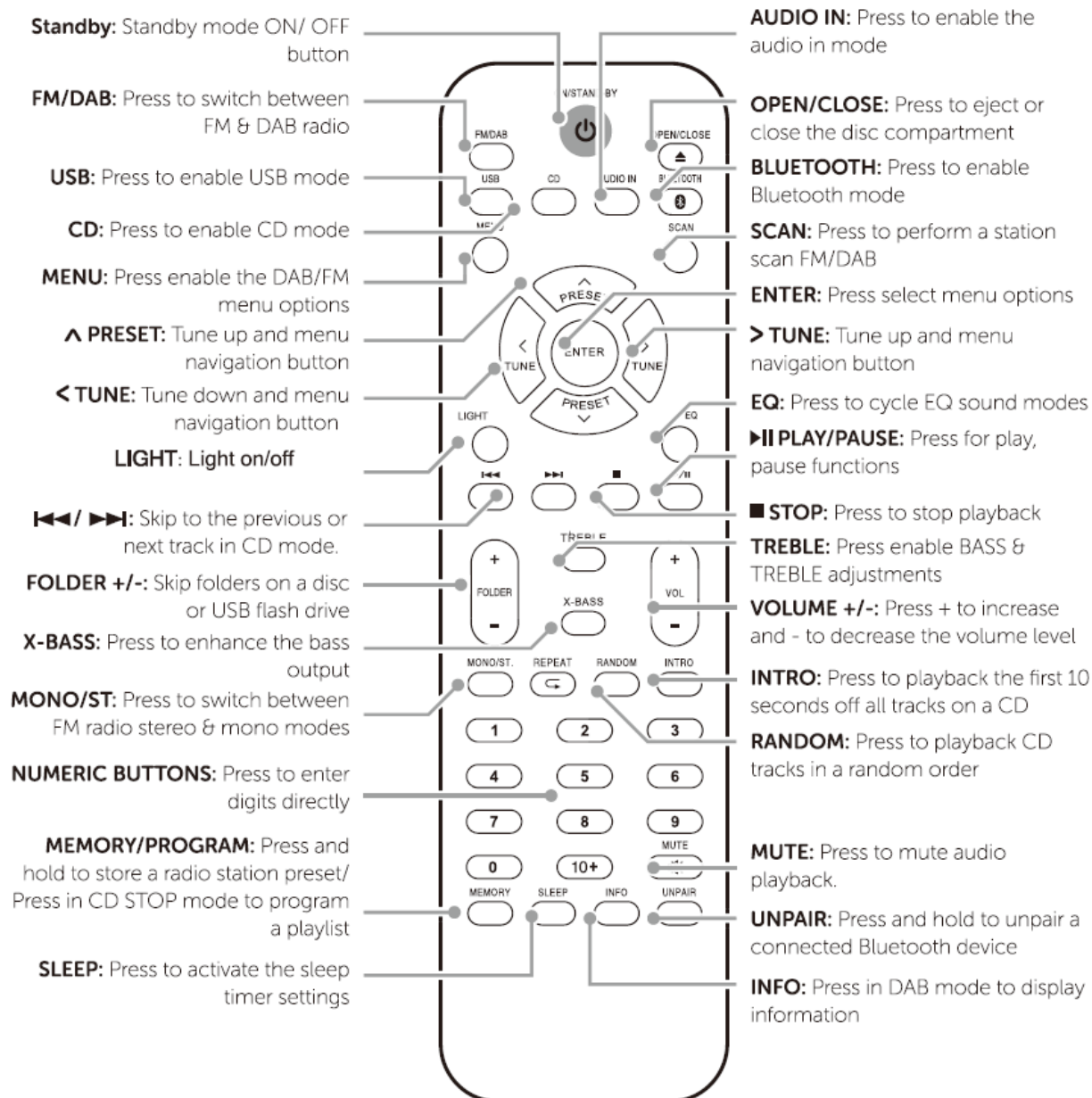


Standby/Audioquelle Zum Einschalten drücken; Zum Wechsel in Standby gedrückt halten; Zur Audioquellenwahl mehrmals drücken	1	8	LAUTSTÄRKE-
Menü/Info	2	9	LAUTSTÄRKE+
 Wiedergabe/Pause/Scan	3	10	Öffnen Öffnen des CD-Faches
 Stopp/Entkoppeln/Enter	4	11	Lautsprecher
USB-Anschluss Anschluss eines USB-Geräts (nicht geeignet für eine PC-Verbindung)	5	12	CD-Fach
 Zurück (Titel/Sender/Speicherplatz)	6	13	Standfuß (abnehmbar)
 Vor (Titel/Sender/Speicherplatz)	7	14	Display

Rückseite:



Hakenaufnahme für die Wandmontage	15	17	AUX-IN (3,5 mm)
Antenne	16	18	Netzkabel



EN	DE
Standby: Standby mode ON/OFF button	Standby: EIN/AUS-Taste für den Standby-Modus
FM/DAB: Press to switch between FM & DAB radio	UKW/DAB: Für das Umschalten zwischen UKW- und DAB-Radio drücken
USB: Press to enable USB mode	USB: Für die Aktivierung des USB-Modus drücken
CD: Press to enable CD mode	CD/MP3: Für die Aktivierung des CD-Modus drücken
MENU: Press enable the DAB/FM menu options	MENÜ: Einblendung des DAB/UKW-Menüs
^ PRESET: Tune up and menu navigation button	^ SPEICHERPLATZ: Aufwärts abstimmen und Menünavigationstaste
< TUNE: Tune down and menu navigation button	< ABSTIMMEN: Abwärts abstimmen und Menünavigationstaste
LIGHT: Light on/off	LICHT: Licht ein/aus
⏮/ ⏭: Skip to the previous or next track in CD mode.	⏮/ ⏭: Im CD-Modus zum vorherigen oder nächsten Titel springen
FOLDER +/-: Skip folders on a disc or USB flash drive	VERZEICHNIS +/-: Verzeichnisse auf einer CD oder

	einem USB-Gerät überspringen
X-BASS: Press to enhance the bass output	X-BASS: Für eine Anhebung der Bässe drücken
MONO/ST: Press to switch between FM radio stereo & mono modes	MONO/STEREO: Für das Umschalten zwischen Mono- und Stereosenderwiedergabe des UKW-Radios drücken
NUMERIC BUTTONS: Press to enter digits directly	ZIFFERTASTEN: Für die Direkteingabe von Ziffern drücken
MEMORY/PROGRAM: Press and hold to store a radio station preset/Press in CD STOP mode to program a playlist	SPEICHER/PROGRAMM: Für das Speichern eines Radiosenders gedrückt halten / Bei gestoppter CD-Wiedergabe für die Programmierung der Wiedergabeliste drücken
SLEEP: Press to activate the sleep timer settings	EINSCHLAFAUTOMATIK: Für die Aktivierung des eingestellten Timers der Einschlafautomatik drücken
AUDIO IN: Press to enable the audio in mode	AUDIOEINGANG: Für die Aktivierung des Audioeingang-Modus drücken
OPEN/CLOSE: Press to eject or close the disc compartment	ÖFFNEN/SCHLIESSEN: Für das Aus- bzw. Einfahren des CD-Faches drücken
BLUETOOTH: Press to enable Bluetooth mode	BLUETOOTH: Für die Aktivierung des Bluetooth-Modus drücken
SCAN: Press to perform a station scan FM/DAB	SCANNEN: Für die Durchführung eines UKW/DAB-Sendersuchlaufs drücken
ENTER: Press select menu options	ENTER: Für die Auswahl der entsprechenden Menüoption drücken
> TUNE: Tune up and menu navigation button	> ABSTIMMEN: Aufwärts abstimmen und Menünavigationstaste
EQ: Press to cycle EQ sound modes	EQ: Für die zyklische Auswahl der EQ-Soundmodi drücken
▶ PLAY/PAUSE: Press for play, pause functions	▶ WIEDERGABE/PAUSE: Für die Wiedergabe bzw. das Pausieren der Wiedergabe drücken
■ STOP: Press to stop playback	■ STOPP: Für das Beenden der Wiedergabe drücken
TREBLE: Press enable BASS & TREBLE adjustments	HÖHEN: Für die Bass- und Höheneinstellung drücken
VOLUME +/-: Press + to increase and - to decrease the volume level	LAUTSTÄRKE +/-: Für das Anheben des Lautstärkepegels + und das Verringern – drücken
INTRO: Press to playback the first 10 seconds off all tracks on a CD	ANSPIELEN: Für das 10sekündige Anspielen aller Titel einer CD drücken
RANDOM: Press to playback CD tracks in a random order	ZUFALLSWIEDERGABE: Für die Wiedergabe der CD-Titel in zufälliger Reihenfolge drücken
MUTE: Press to mute audio playback.	STUMMSCHALTUNG: Für die Stummschaltung der Audiowiedergabe drücken
UNPAIR: Press and hold to unpair a connected Bluetooth device	ENTKOPPELN: Für das Aufheben der Kopplung eines verbundenen Bluetooth-Geräts gedrückt halten
INFO: Press in DAB mode to display information	INFO: Für die Anzeige der Informationen im DAB-Modus drücken.

Standfuß:

Das Gerät vorsichtig auf den Kopf stellen und den Standfuß gegen die Rückseite drücken (siehe Abb. 1), um den Standfuß abzunehmen. Dann nach oben heben (siehe Abb. 2). Für das Anbringen des Standfußes die Schritte umgekehrt ausführen.

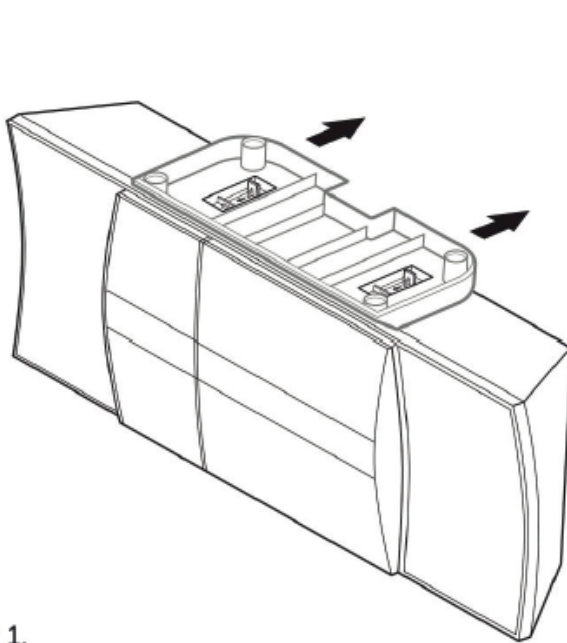


Fig 1.

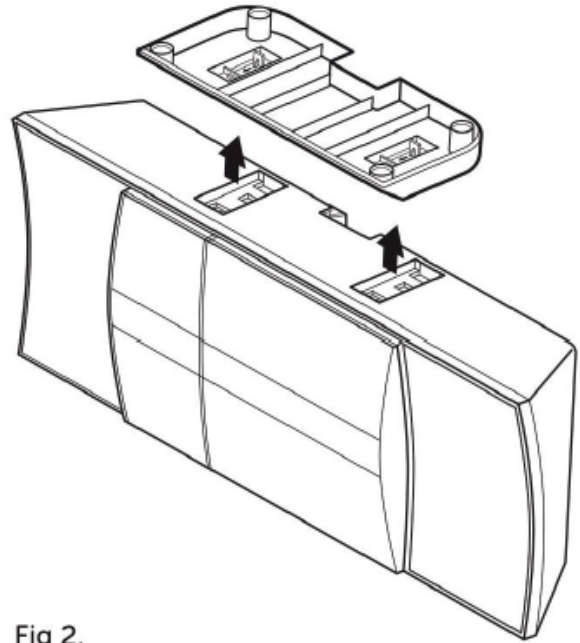
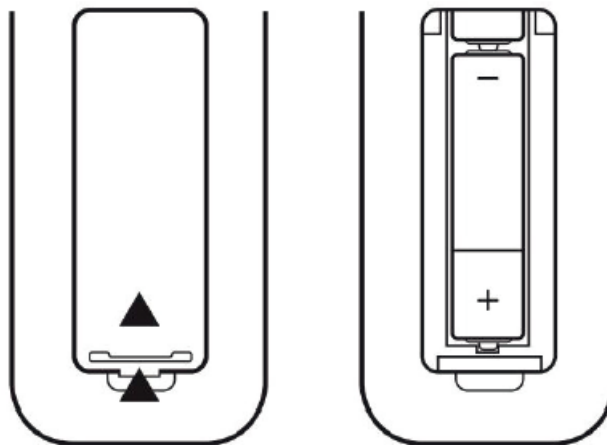


Fig 2.

EN	DE
Fig 1.	Abb. 1
Fig 2.	Abb. 2

Erstinbetriebnahme







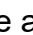
- Stecken Sie den Netzstecker in eine Hausnetzsteckdose (230 V~/50 Hz).
- Drücken Sie POWER/STANDBY.
- Legen Sie zwei Batterien (Ausführung AAA) im Batteriefach der Fernbedienung ein. Beachten Sie die korrekte Polarität wie angegeben:



Allgemeine Funktionen

- **MODUS:** Schalten Sie das Gerät mit der Taste STANDBY/SOURCE ein und drücken Sie anschließend mehrmals diese Taste, um CD - DAB - UKW - AUX - USB - BLUETOOTH auszuwählen.
- **Lautstärke anheben/senken:** Drücken Sie VOL+/-, um die Wiedergabelautstärke einzustellen.
- **STUMMSCHALTUNG:** Drücken Sie MUTE, um die Wiedergabe stummzuschalten oder die Stummschaltung wieder aufzuheben.
- **X-BASS:** Drücken Sie X-BASS, um die Bassanhebung ein- und auszuschalten.
- **EQ:** Drücken Sie mehrmals EQ, um nacheinander die verschiedenen voreingestellten EQ-Einstellungen (Klassik – Pop – Gesang – Jazz – Linear – Rock – EQ aus) auszuwählen.
- **Einschlafautomatik** Drücken Sie während der Wiedergabe mehrmals SLEEP, um die Einschlafautomatik zu aktivieren und in 10-Minuten-Schritten (90 min – 80 min – 70 min... 10 min – aus) einzustellen.
- **Verwenden der Zifferntasten:** Titel 02: 2 drücken; Titel 12: Zuerst 2 und dann 10+ drücken; Titel 22: Zuerst 2 und dann zweimal 10+ drücken

CD/USB

- Drücken Sie SOURCE, um in den CD/USB-Modus zu wechseln.
- Drücken Sie OPEN/CLOSE, um das CD-Fach zu öffnen. Legen Sie eine Audio-/MP3-CD mit der bedruckten Seite nach oben auf die CD-Aufnahme. Die CD wird automatisch eingelesen. Stecken Sie einen USB-Stick in den USB-Slot auf der Oberseite des Geräts.
- Navigieren Sie sich mit Hilfe von , ,  und  durch Ihre Musikbibliothek.
- Verwenden Sie FOLDER+/- für den Wechsel des Verzeichnisses bei MP3-CDs oder USB-Laufwerken, die eine Verzeichnisstruktur besitzen.
- Wiedergabemodi: Drücken Sie auf der Fernbedienung REPEAT (Wiederholung gegenwärtiger Titel / Wiederholung aller Titel / Wiederholung des Verzeichnisses / Wiederholung aus), INTRO (gesamte CD/USB-Datenträger einlesen und die ersten 10 Sekunden jedes Titels wiedergeben) oder RANDOM (Wiedergabe der Titel in zufälliger Reihenfolge).
- Programm: Sie können eine Wiedergabeliste mit bis zu 20 Titeln zusammenstellen. Beenden Sie die Wiedergabe und drücken Sie MEMORY.
- Verwenden Sie für die Auswahl des gewünschten Titels ,  und drücken Sie anschließend MEMORY, um ihn Ihrer Wiedergabeliste hinzuzufügen. Wiederholen Sie diesen Schritt (max. 20x) und starten Sie anschließend die Wiedergabe ().

USB/MP3-Informationen

- Entfernen Sie während der Wiedergabe nicht den USB-Datenträger.
- Max. 999 Titel und 99 Verzeichnisse können erkannt werden.
- USB-Stick-Format: Nur FAT16 und FAT32.
- Die USB-Lesegeschwindigkeit kann durch die Anzahl der Dateien auf dem Datenträger beeinflusst werden.

Radio UKW/DAB

DAB-Funktionen

- Beim erstmaligen Wechsel in den DAB-Modus wird ein Sendersuchlauf durchgeführt. Alle gefundenen Sender werden in alphanumerischer Reihenfolge auf den Speicherplätzen abgespeichert. Der erste Sender (gemäß Senderliste) wird automatisch wiedergegeben, wenn der Sendersuchlauf erfolgreich beendet wurde. Bewegen Sie sich mit den Tasten NEXT/PREVIOUS durch die Liste der gespeicherten Sender und drücken Sie ENTER, um die Wiedergabe des markierten Senders zu beginnen.

- Halten Sie für einen neuen Sendersuchlauf MENU/INFO für 3 Sekunden gedrückt. Bestätigen Sie mit ENTER.
- **Bereinigen:** Drücken Sie die Taste MENU der Fernbedienung oder halten Sie die Taste MENU/INFO der Mikro-Audioanlage gedrückt. Wenn die Option „FULL SCAN“ erscheint, dann drücken Sie entweder TUNE oder die Tasten TUNE der Fernbedienung bzw. der Mikro-Audioanlage, um sich zu „PRUNE“ zu navigieren. Drücken Sie anschließend die Taste ENTER der Fernbedienung oder UNPAIR/ENTER der Mikro-Audioanlage. 3. Verwenden Sie TUNE oder die Tasten TUNE der Fernbedienung oder der Mikro-Audioanlage, um „YES“ auszuwählen. Drücken Sie anschließend die Taste ENTER der Fernbedienung oder UNPAIR/ENTER der Mikro-Audioanlage.
- **DRC:** Drücken Sie die Taste MENU der Fernbedienung oder halten Sie die Taste MENU/INFO der Mikro-Audioanlage gedrückt. Wenn die Option „FULL SCAN“ erscheint, dann drücken Sie entweder TUNE oder die Tasten TUNE der Fernbedienung bzw. der Mikro-Audioanlage, um sich zu „DRC“ zu navigieren. Drücken Sie anschließend die Taste ENTER der Fernbedienung oder UNPAIR/ENTER der Mikro-Audioanlage. Verwenden Sie TUNE oder die Tasten TUNE der Fernbedienung oder der Mikro-Audioanlage, um zwischen DRC OFF, DRC LOW und DRC HIGH zu wählen. Drücken Sie die Taste ENTER der Fernbedienung oder UNPAIR/ENTER der Mikro-Audioanlage, um die Einstellungen zu speichern.

DAB/UKW




- Verwenden Sie ◀◀ / ▶▶ für die manuelle Suche einer Radiofrequenz (für einen automatischen Suchlauf in entsprechender Richtung gedrückt halten). Drücken Sie STOP für das Unterbrechen des Sendersuchlaufes.
- Sender speichern: Halten Sie MEMORY gedrückt und wählen Sie mit Hilfe von ◀◀ / ▶▶ den gewünschten Speicherplatz aus. Bestätigen Sie mit ENTER. Sie können jedoch auch die Zifferntaste gedrückt halten, auf welcher der Sender gespeichert werden soll.
- Drücken Sie kurz MEMORY, um auf die Liste gespeicherter Sender zuzugreifen. Verwenden Sie die Pfeiltasten, um sich durch diese Liste zu bewegen. Durch Drücken von ENTER beginnt die Wiedergabe des Senders. Sie können aber auch die Wiedergabe des Senders durch direktes Drücken der Zifferntasten beginnen.
- Drücken Sie MONO/ST, um zwischen Mono- und Stereoempfang umzuschalten.
- Drücken Sie mehrmals INFO, um zwischen den Anzeigemodi umzuschalten:

UKW: Radiotext (wenn verfügbar) – Programmart – Programmname – Audiomodus (Mono/Stereo) – Datum und Zeit

DAB+: DLS (Dynamic Label Segment bezeichnet einen Lauftext, den der Sender in seine Übertragung einbetten kann. Dieser Lauftext beinhaltet im Normalfall Informationen wie Programmdetails usw.) – Signalstärke – Programmtyp – Ensemble/Multiplex (Ensemble/Multiplex bezeichnet eine Zusammenstellung von Radiosendern, die auf einer gemeinsamen Frequenz gebündelt ausgestrahlt werden. Es existieren sowohl örtliche als auch landesweite Multiplexe. Lokale Multiplexe enthalten für das Gebiet spezifizierte Sender wie beispielsweise MXR West.) – Kanal (gegenwärtige Frequenz) – Modus (gegenwärtiger Modus) – Datum und Zeit.

Bluetooth

Dieses Gerät unterstützt das Profil BT 2.1 + EDR und A2DP. Die Bluetooth-Funktion können Sie nutzen, um von jedem beliebigen Bluetooth-Gerät wie Smartphone oder Tablet-PC aus Musik zu streamen. Sie unterstützt jedoch keine Telefon-Freisprechfunktionen.

- Schalten Sie Ihr MC-5230DAB+ ein und drücken Sie anschließend SOURCE, um in den Bluetooth-Modus zu wechseln.
- Aktivieren Sie das Bluetooth Ihres Bluetooth-Gerätes und koppeln Sie dieses anschließend mit Ihrem MC-5230DAB+.
- Verwenden Sie Ihr Bluetooth-Gerät oder die Tasten , ,  Ihres MC-5230DAB+ für die Steuerung der Audio-/Medienwiedergabe.

- Geben Sie bei einer eventuellen Passwortabfrage „0000“ ein.
- **NFC:** Wenn Sie die Nahfeldkommunikation Ihres sendenden Audiogeräts aktiviert haben, dann brauchen Sie lediglich das NFC-Logo auf der Vorderseite Ihrer Mikro-Audioanlage mit dem NFC-Hotspot Ihres kompatiblen Audiogeräts zu berühren. Aktivieren Sie das NFC Ihres Audiogeräts (wie beispielsweise ein Mobiltelefon). Berühren Sie den NFC-Hotspot Ihres Audiogeräts mit dem NFC-Logo auf der Vorderseite Ihrer Mikro-Audioanlage. Möglicherweise müssen Sie das Gerät ein wenig hin und her bewegen, um den genauen Kontaktpunkt zu treffen. Nach erfolgreicher Verbindung ertönt eine Melodie und der Text „BT-LINK“ auf dem Display hört auf mit blinken. Das Gerät wird automatisch verbunden.
- Um ein gekoppeltes Gerät unter Verwendung der Mikro-Audioanlage zu entfernen, halten Sie die Taste UNPAIR/ENTER der Mikro-Audioanlage oder die Taste UNPAIR der Fernbedienung solange gedrückt, bis der Text „BT LINK“ auf dem Display wieder zu blinken anfängt.

AUX

- **Aux-In:** Verwenden Sie ein 3,5-mm-Audiokabel, um einen externen Medien-/Audioplayer mit der Buchse AUDIO IN auf der Rückseite des Geräts zu verbinden. Drücken Sie mehrmals SOURCE, um in den AUX-Modus zu wechseln. Steuern Sie die Wiedergabe über Ihr externes Wiedergabegerät. Falls Sie Kopfhörer verwenden, dann stellen Sie diese auf ca. 70 % der Lautstärke, um Brummen zu vermeiden. Stellen Sie die Wiedergabelautstärke anschließend an Ihrem MC-5230DAB+ ein.

Displaybeleuchtung

Wenn sich das Gerät im Standby-Modus befindet, schaltet sich die Hintergrundbeleuchtung nach ca. 10 Sekunden ab. Drücken Sie die Taste LIGHT der Fernbedienung, um die Hintergrundbeleuchtung für weitere 10 Sekunden einzuschalten.

Systemeinstellungen

Die Systemeinstellungen (TIME/DATE, AUTO UPDATE und FACTORY RESET) sind über die Taste MENU erreichbar: Drücken Sie MENU (Fernbedienung: Gedrückt halten) und scrollen Sie dann anschließend mit den Pfeiltasten durch die Liste. Drücken Sie ENTER, um entweder in die Untermenüs zu wechseln oder durchgeführte Änderungen zu bestätigen. Stellen Sie Werte mit den Pfeiltasten ein.

Zurücksetzen auf Werkseinstellung

Um das Gerät auf Werkseinstellung zurückzusetzen, drücken Sie zuerst MENU und wählen anschließend mit den Pfeiltasten das Untermenü SYSTEM aus. Scrollen Sie nun mit den Pfeiltasten bis zu SYSTEM RESET und bestätigen Sie mit ENTER. Bitte beachten Sie: Alle gespeicherten Sender und Änderungen werden gelöscht.

DENVER®

www.denver-electronics.com



Elektrische und elektronische Geräte enthalten Materialien, Bauteile und Substanzen, die Ihrer Gesundheit oder der Umwelt schaden können, falls das Abfallmaterial (entsorgte elektrische und elektronische Geräte) nicht ordnungsgemäß entsorgt wird.

Elektrische und elektronische Geräte sind mit einer durchkreuzten Mülltonne gekennzeichnet. Dieses Symbol bedeutet, dass die elektrischen und elektronischen Geräte nicht mit dem restlichen Haushaltsmüll sondern getrennt davon entsorgt werden müssen.

In allen Städten befinden sich Sammelstellen, an denen elektrische und elektronische Geräte entweder kostenlos bei Recyclingstellen abgegeben werden können oder auch direkt eingesammelt werden. Weitere Informationen erhalten Sie bei der Umweltbehörde Ihrer Gemeinde.

Importeur:

DENVER ELECTRONICS A/S

Omega 5A, Soeften

DK-8382 Hinnerup

www.facebook.com/denverelectronics

