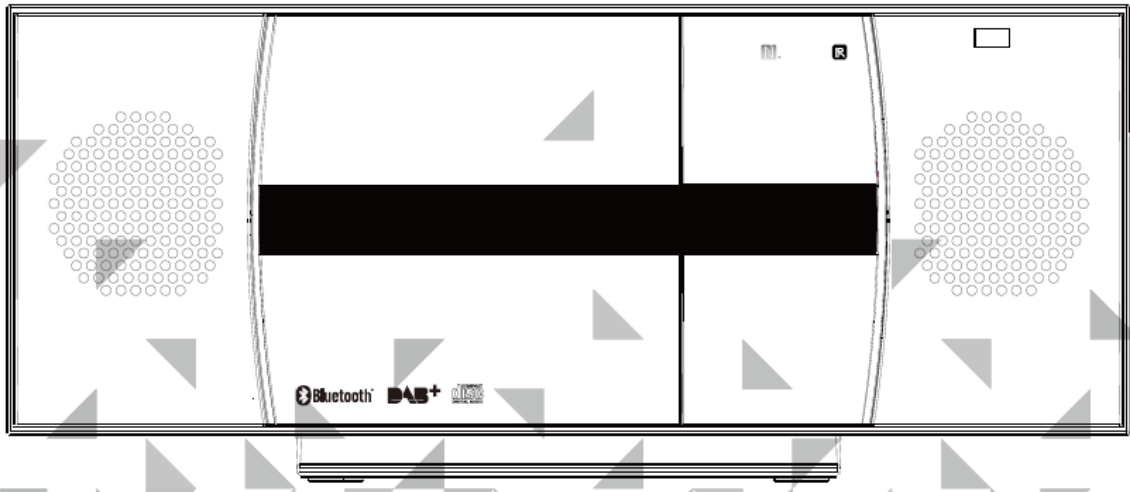


DENVER®

Käyttöopas

MC-5230DAB+



Arvoisa asiakas,

Onnittelut tämän tuotteen ostosta. Lue nämä ohjeet ja noudata niitä välttääksesi tuotteen vioittumisen. Me emme korvaa mitään vahinkoja, jotka voivat syntyä tuotteen väärästä käsittelystä tai turvaohjeiden laiminlyönnistä.

Tärkeitä turvaohjeita

- Lue kaikki ohjeet ennen käyttöä.
- Tulipalolta, sähköiskulta tai henkilövammalta suojautumiseksi älä upota johtoa, sähköliitäntöjä tai laitetta veteen tai muihin nesteisiin.
- Älä altista laitetta ääriämpötiloille. Laitetta tulee käyttää kohtuullisissa ympäristöoloissa.
- Jos laitteen kanssa käytetään lisävarusteita, joita laitteen valmistaja ei ole suositellut, tuloksena voi olla tulipalo, sähköisku tai henkilövamma.
- Laitetta ei saa avata poistamalla kuoren osia. Laitetta ei saa yrittää korjata. Kaikki korjaus- tai huoltotoimet tulee jättää ainoastaan tehtävään pätevän henkilökunnan toimeksi.
- **Vain pätevät henkilöt voivat suorittaa tuotteeseen teknisiä töitä. Tuotetta ei saa avata tai muuttaa.** Sen komponentteja ei saa huoltaa käyttäjän toimesta. Valmistaja ei ole vastuussa mistään radio- tai TV-häiriöistä, jotka aiheutuvat luvattomista muutoksista.
- Tämä laite ei ole leikkikalua. Lasten ei saa antaa leikkiä sillä. Lasten ei saa koskaan antaa työntää vieraita esineitä laitteen sisään.
- Laitteen pintaa ei saa koskaan puhdistaa liuotinaineilla, maaliohenteilla, puhdistusaineilla tai muilla kemiallisilla tuotteilla. Käytä niiden sijaan pehmeää, kuivaa liinaa tai pehmeää harjaa.
- Säilytä nämä ohjeet.

Pienet esineet

Pienet esineet (ts. ruuvit, kiinnikkeet, muistikortit jne.) ja pakkausmateriaalit on pidettävä poissa lasten ulottuvilta. Lasten ei saa antaa leikkiä kelmun kanssa. Tukehtumisvaara!

Laitteen kuljettaminen

Säilytä alkuperäispakkaus. Laitteen suojaamiseksi riittävästi kuljetuksen aikana pakkaa se takaisin alkuperäispakkaukseensa.

Pinnan puhdistus

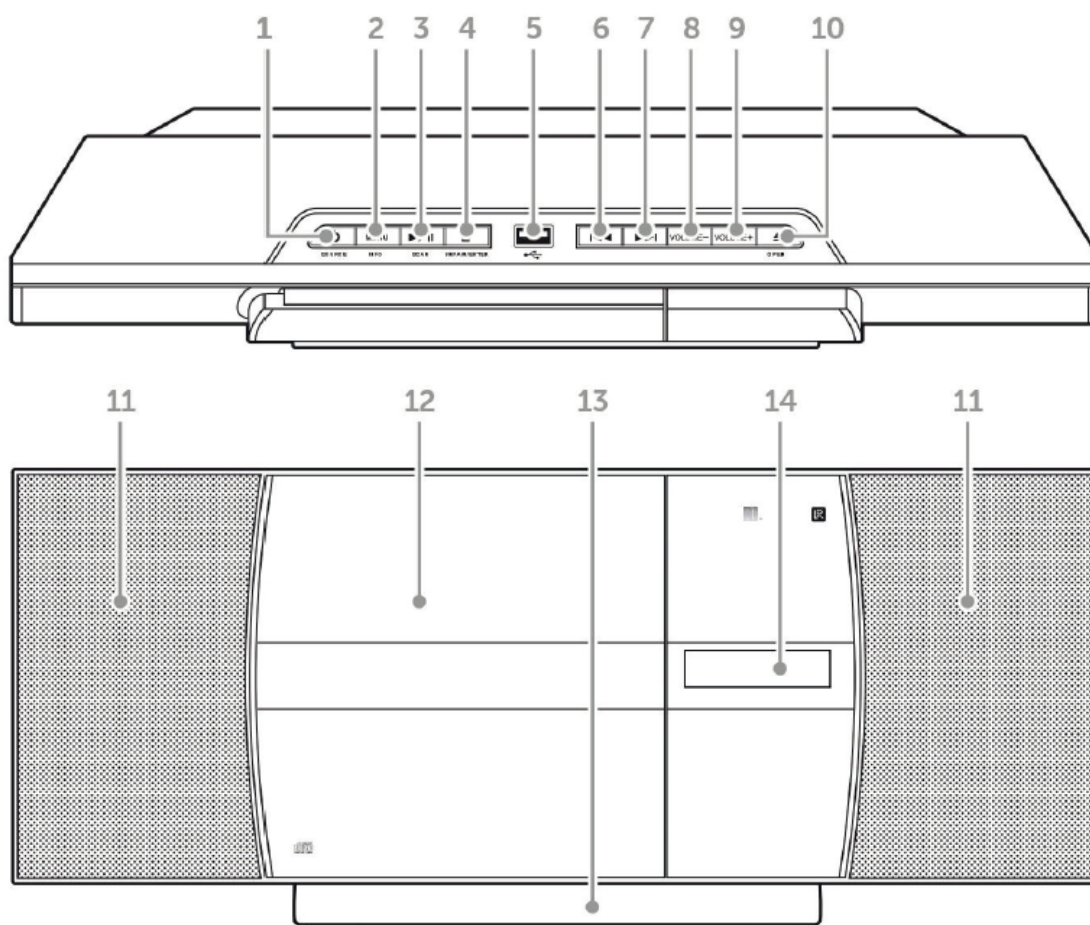
Älä käytä mitään syttyviä nesteitä, liuottimia tai vastaavia aineita. Käytä puhdasta ja kuivaa liinaa.





Tekniset tiedot

Tuotenro	MC-5230DAB+
Virtalähde	AC 230 V ~ 50 Hz, virrankulutus enintään 27 W
Kaiutin	2x 3", 10 W @ 4 Ω (THD @ 1 kHz: enint. 10 %)
Radiotaajuus	FM: 88–108 MHz/ DAB: 174–240 MHz
USB	Yhteensopivuus /USB 1.1 & USB 2.0 Tiedostotyytit: MP3 (32–320 kbps)
CD	D/A-muunnin: Monibittinen D/A-muunnin Taajuusvaste: 20–20 000 Hz
Toimituksen sisältö	Laite, RC, käyttöohje

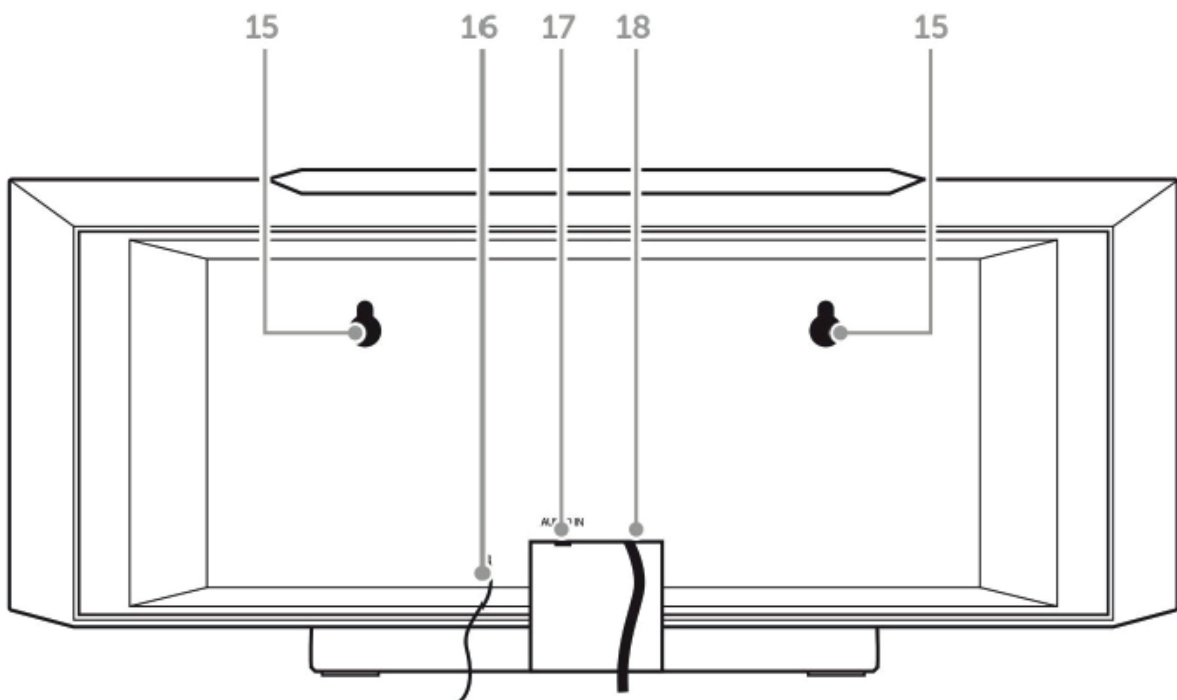
Yleiskatsaus

Ylhäältä/edestä:

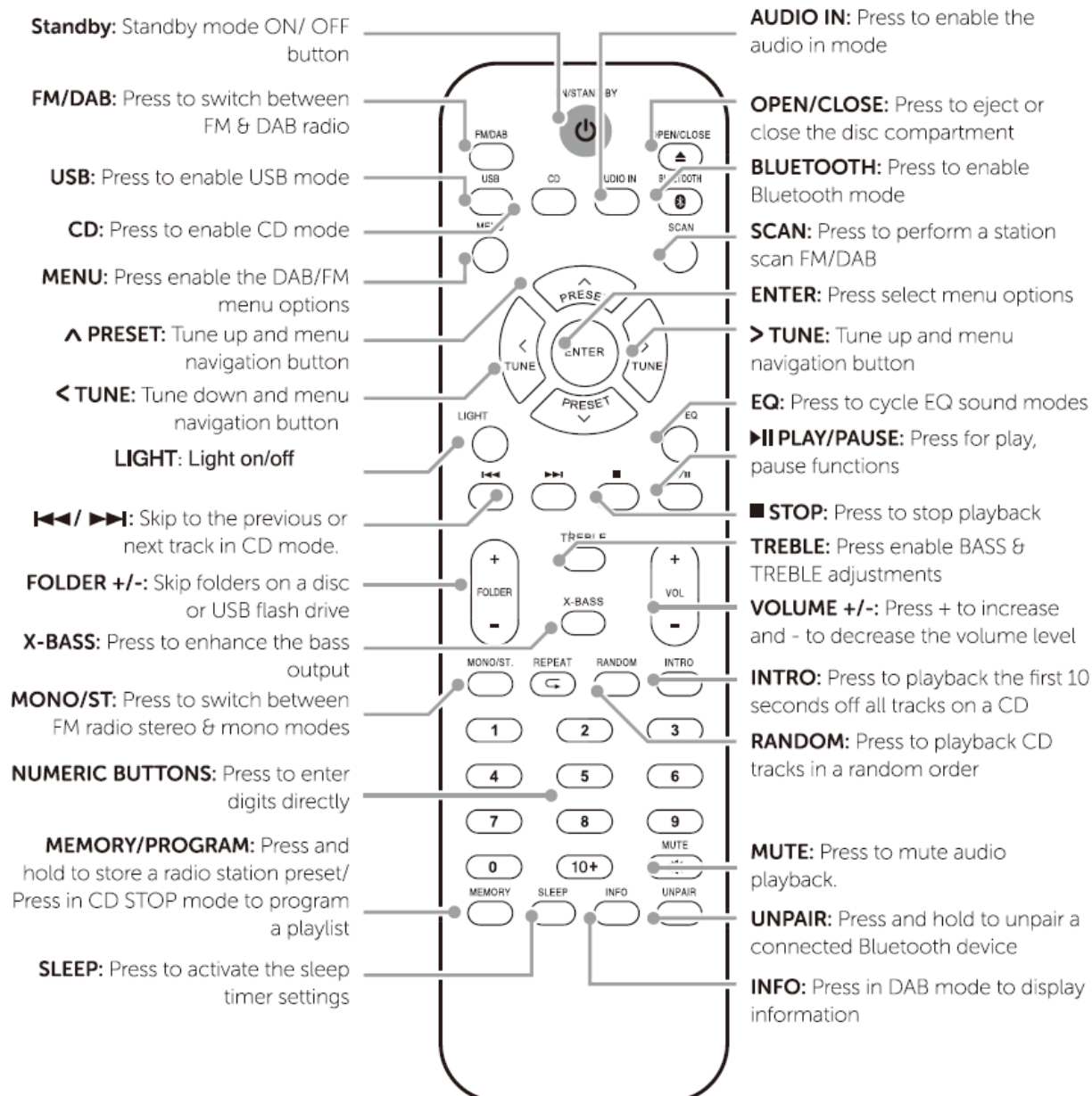


Valmiustila/lähde Kytke päälle painamalla, vaihda valmiustilaan pitämällä painettuna, valitse lähde painelemalla toistuvasti	1	8	VOL-
Valikko/info	2	9	VOL+
 Toisto/tauko/skannaus	3	10	Avaa Avaa CD-kelkka
 Seis/poista pari/Enter	4	11	Kaiuttimet
USB-portti Kytke USB-laite tähän (ei sovi PC-liitäntää varten)	5	12	CD-luukku
 Edellinen (kappale/kanava/esiasetus)	6	13	Jalusta (irrotettava)
 Seuraava (kappale/kanava/esiasetus)	7	14	Näyttö

Taka:



Kytkeytyy seinäkiinnikettä varten	15	17	AUX-IN (3,5 mm)
Antenni	16	18	Virtakaapeli



EN	FI
Standby: Standby mode ON/OFF button	Valmiustila Valmiustilan ON/OFF-painike
FM/DAB: Press to switch between FM & DAB radio	FM/DAB: Vaihda FM- ja DAB-radion välillä painamalla
USB: Press to enable USB mode	USB: Kytke USB-tila painamalla
CD: Press to enable CD mode	CD: Kytke CD-tila painamalla
MENU: Press enable the DAB/FM menu options	MENU: Kytke DAB/FM-valikon valinnat painamalla
^ PRESET: Tune up and menu navigation button	^ ESIASETUS: Viritä ylöspäin ja valikon navigointipainike
< TUNE: Tune down and menu navigation button	< VIRITÄ: Viritä alaspäin ja valikon navigointipainike
LIGHT: Light on/off	VALO: Valo päälle/pois päältä
⏮/ ⏭: Skip to the previous or next track in CD mode.	⏮/ ⏭: Siirry edelliseen tai seuraavaan kappaleeseen CD-tilassa.
FOLDER +/-: Skip folders on a disc or USB flash drive	KANSIO +/-: Siirry kansioissa levyllä tai USB flash -asemassa
X-BASS: Press to enhance the bass output	X-BASSO: Korosta bassotehoa painamalla

MONO/ST: Press to switch between FM radio stereo & mono modes	MONO/ST: Vaihda FM-radion mono- ja stereotilojen välillä
NUMERIC BUTTONS: Press to enter digits directly	NUMERONÄPPÄIMET: Anna numeroita suoraan painamalla
MEMORY/PROGRAM: Press and hold to store a radio station preset/Press in CD STOP mode to program a playlist	MUISTI/OHJELMA: Pidä painettuna radiokanavan esiasetuksen tallentamiseksi/paina CD STOP -tilassa ohjelmoidaksesi soittolistan
SLEEP: Press to activate the sleep timer settings	UNITILA: Aktivoi uniajastimen asetuksen painamalla
AUDIO IN: Press to enable the audio in mode	ÄÄNEN SISÄÄNTULO: ota käyttöön ääni tilassa painamalla
OPEN/CLOSE: Press to eject or close the disc compartment	AUKI/KIINNI: Poista levy tai sulje levykotelo painamalla
BLUETOOTH: Press to enable Bluetooth mode	BLUETOOTH Ota käyttöön Bluetooth-tila painamalla
SCAN: Press to perform a station scan FM/DAB	SKANNAA: Suorita FM/DAB-kanavaskannaus painamalla
ENTER: Press select menu options	ENTER: Valitse valikkovaihtoehtoja painamalla
> TUNE: Tune up and menu navigation button	> VIRITÄ: Viritä ylöspäin ja valikon navigointipainike
EQ: Press to cycle EQ sound modes	EQ: Käy läpi EQ-äänitilat painamalla
▶ PLAY/PAUSE: Press for play, pause functions	▶ TOISTO/TAUKO: Paina toisto- ja tauko-toimintoja varten
■ STOP: Press to stop playback	■ STOP: Pysäytä toisto painamalla
TREBLE: Press enable BASS & TREBLE adjustments	DISKANTTI: Ota BASSO- ja DISKANTTI-säädöt käyttöön painamalla
VOLUME +/-: Press + to increase and - to decrease the volume level	ÄÄNENVOIMAKKUUS +/-: Lisää äänenvoimakkuutta painamalla + ja vähennä painamalla -
INTRO: Press to playback the first 10 seconds off all tracks on a CD	INTRO: Toista CD:n kaikkien kappaleiden ensimmäiset 10 sekuntia painamalla
RANDOM: Press to playback CD tracks in a random order	SATUNNAINEN: Toista CD-kappaleita satunnaisessa järjestyksessä painamalla
MUTE: Press to mute audio playback.	ÄÄNETÖN: Mykistä äänen toisto painamalla.
UNPAIR: Press and hold to unpair a connected Bluetooth device	POISTA LAITEPARI: Katkaise kytketyn Bluetooth-laitteen laitepari pitämällä painettuna
INFO: Press in DAB mode to display information	INFO: Näytä tiedot painamalla DAB-tilassa

Jalusta:

Jalusta irrotetaan kääntämällä laite varovasti ylösalaisin ja työntämällä jalustaa taakse (katso kuva 1). Nosta sitä sitten ylös (katso kuva 2). Jalusta kiinnitetään takaisin toimimalla päin vastoin.

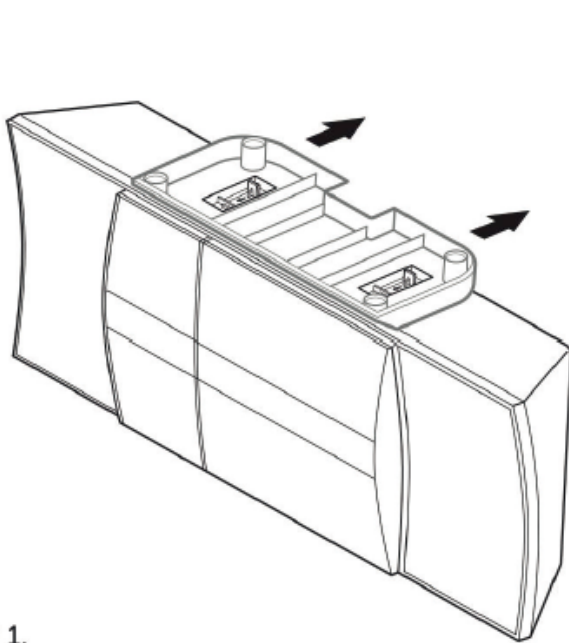


Fig 1.

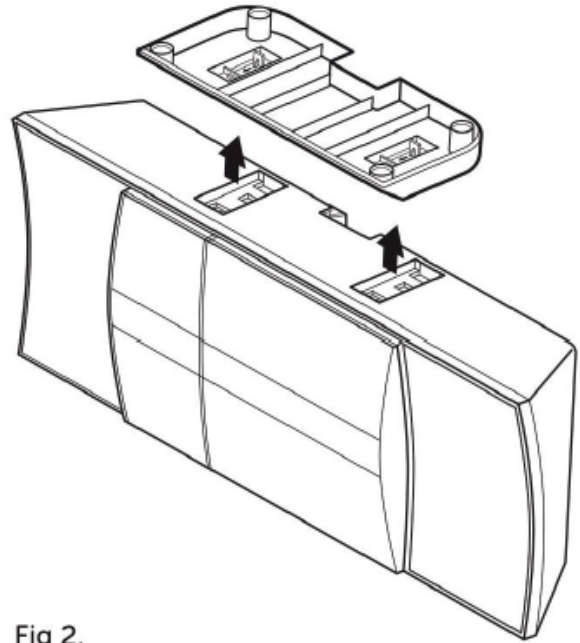
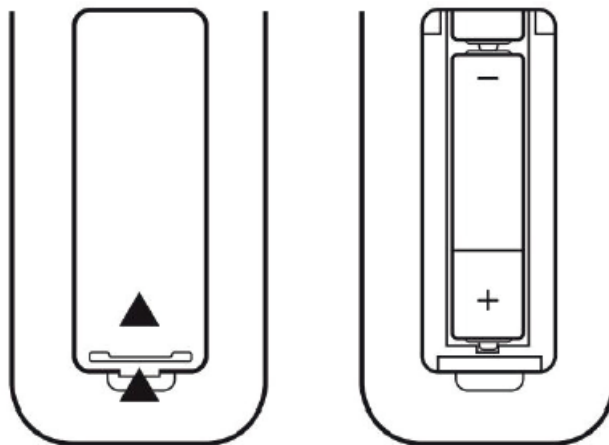


Fig 2.

EN	FI
Fig 1.	Kuva 1.
Fig 2.	Kuva 2.

Ensimmäinen käyttökerta

- Kytke sähköpistoke pistorasiaan (230 V ~ 50 Hz).
- Paina POWER/STANDBY.
- Aseta kaksi paristoa (tyyppi AAA) RC-kaukosäätimen paristokoteloon. Aseta paristojen navat oikein päin kuvan mukaisesti:



Globaalit toiminnot

- **TILA:** Kytke laite päälle STANDBY/SOURCE-painikkeella, paina sitten toistuvasti valitaksesi lähteiden CD – DAB – FM – AUX – USB – BT välillä.
- **VOL+/-:** Säädä äänenvoimakkuutta painamalla VOL+/-.
- **MUTE:** Kytke vaimennus päälle/pois päältä painamalla MUTE.
- **X-BASS:** Kytke bassokorostus päälle/pois päältä painamalla.
- **EQ:** Paina toistuvasti käydäksesi läpi EQ-taajuuskorjaimen esiasetuksia (Classic – Pop – Vocal – Jazz – Flat – Rock – EQ off).
- **Sleep:** Kun laite toistaa, paina SLEEP toistuvasti kytkeäksesi lepoajastimen päälle ja säätääksesi sitä 10 minuutin askelin (90mins – 80mins – 70mins –... – 10mins – off).
- **Numeronäppäimistön käyttö:** Kappale 02: paina 2; kappale 12: paina 2 sitten 10+; kappale 22: paina 2 sitten 10+ kahdesti

CD/USB

- Kytke CD/USB-tila päälle painamalla SOURCE.
- Avaa CD-kelkka painamalla OPEN/CLOSE. Aseta CD/MP3-levy sisään tekstipuoli ylöspäin. CD luetaan automaattisesti. Aseta USB-tikku UBS-liitäntään laitteen päällä.
- Käytä ◀◀, ▶▶, ▶|| MI ja ■ kätevästi navigoimaan musiikkikirjastossasi.
- Hakemistorakenteita sisältävien MP3 CD-levyjen tai USB-tikkujen toistamiseksi käytetään FOLDER+/- kansioiden aktivoimiseen.
- Toistotilat: Paina REPEAT (toista nykyinen kappale/toista kaikki kappaleet/toista kansio/toistotila pois päältä), INTRO (skannaa CD/USB-asema ja toista ensimmäiset 10 s kustakin kappaleesta) tai RANDOM (toista kappaleita satunnaisessa järjestyksessä) kaukosäätimessä.
- Ohjelmointi: Voit tehdä soittolistan, joka sisältää enintään 20 kappaletta. Lopeta toisto ja paina MEMORY.
- Käytä ◀◀ / ▶▶ valitsemaan haluttu kappale ja paina sitten MEMORY sen lisäämiseksi soittolistaan. Toista tämä (enint. 20x) ja aloita toisto (▶||).

USB/MP3-tiedot

- Älä poista USB-laitetta toiston aikana.
- Tunnistaa voidaan enintään 999 kappaletta ja 99 kansiota
- USB flash -aseman formaatti: Vain FAT 16, 32.
- laitteella olevien tiedostojen määrä voi vaikuttaa USB-lukunopeuteen

Radio: FM/DAB

DAB-toiminnot

- Kun DAB-tila valitaan ensimmäisen kerran laite suorittaa kanavahaun. Kaikki löydetty kanavat tallennetaan esiasetuksiin aakkosjärjestyksessä. Ensimmäinen kanava (listan mukaan) toistetaan automaattisesti, kun skannaus on valmis. Käytä NEXT/PREVIOUS-painikkeita käymään läpi tallennettujen kanavien listaa ja paina sitten ENTER virittääksesi valitun kanavan.

- Uusi skannaus voidaan tehdä pitämällä MENU/INFO-painiketta painettuna 3 sekunnin ajan. Vahvista painamalla ENTER.
- **Poista:** Paina kaukosäätimessä MENU-painiketta tai pidä mikrojärjestelmässä MENU/INFO-painiketta painettuna. Kun "FULL SCAN" -valinta tulee näkyviin, paina joko kaukosäätimen TUNE tai mikrojärjestelmän TUNE ja paikanna "PRUNE", paina sitten kaukosäätimen ENTER-painiketta tai mikrojärjestelmän UNPAIR/ENTER-painiketta. 3. Käytä joko kaukosäätimen TUNE-painiketta tai mikrojärjestelmän TUNE-painikkeita valitsemaan "YES" ja paina sitten kaukosäätimen ENTER-painiketta tai mikrojärjestelmän UNPAIR/ENTER-painiketta.
- **DRC:** Paina kaukosäätimessä MENU-painiketta tai pidä mikrojärjestelmässä MENU/INFO-painiketta painettuna. Kun "FULL SCAN" -valinta tulee näkyviin, paina joko kaukosäätimen TUNE tai mikrojärjestelmän TUNE ja paikanna "DRC", paina sitten kaukosäätimen ENTER-painiketta tai mikrojärjestelmän UNPAIR/ENTER-painiketta. Käytä kaukosäätimen TUNE tai mikrojärjestelmän TUNE-painikkeita valitsemaan joko DRC OFF, DRC LOW tai DRC HIGH. Paina kaukosäätimen ENTER-painiketta tai mikrojärjestelmän UNPAIR/ENTER-painiketta tallentamaan asetus.

DAB/FM

- Käytä ◀◀ / ▶▶ hakemaan manuaalisesti kanavien taajuuksia (pidä painettuna haluttuun suuntaan automaattista skannausta varten). Skannaus keskeytetään painamalla STOP.
- Kanavien tallentaminen: Pidä MEMORY painettuna ja käytä ◀◀ / ▶▶ valitsemaan haluttu esiasetuksen numero. Vahvista painamalla ENTER. Vaihtoehtoisesti voit pitää haluamaasi numeronäppäintä painettuna kanavan tallentamiseksi siihen.
- Siirry kanavien esiasetuslistaan painamalla MEMORY lyhyesti. Käy listaa läpi käyttämällä nuolinäppäimiä. Valitse haluttu kanava painamalla ENTER. Vaihtoehtoisesti käytä numeronäppäimiä virittämään haluttu kanava suoraan.
- Kytke stereo/mono-vastaanotto painamalla MONO/ST.
- Vaihda näyttötilojen välillä painamalla INFO toistuvasti:

FM: Radioteksti (jos saatavana) – ohjelmatyyppe – ohjelman nimi – äänitila (mono/stereo) – kellonaika ja päiväys

DAB: DLS (Dynamic label segment on vieritettävä viestin, jonka lähettäjä voi sisällyttää lähetyksiinsä. Tämä viesti sisältää yleensä informaatiota, kuten ohjelmatiedot jne.) - Signaalivoimakkuus – ohjelmatyyppe – kokonaisuus/multiplex (multiplex/kokonaisuus on kokoelma radioasemia, jotka lähetetään yhdellä taajuudella. Multiplexejä on kansallisia ja paikallisia. Paikalliset sisältävät kyseiselle alueelle erityisiä kanavia, esim. MXR West.) – kanava (valittu taajuus) – tila (valittu tila) – kellonaika ja päiväys.

BT

Tämä laite tukee BT 2.1 + EDR:ää ja A2DP-profiilia. BT-toimintoa voidaan käyttää suoratoistamaan musiikkia milältä tahansa BT-laitteelta, kuten älypuhelimista tai taulutietokoneista, mutta se ei tue puhelimen handsfree-käyttöä.

- Kytke MC-5230DAB+ päälle ja paina SOURCE BT-tilan kytkemiseksi päälle.
- Aktivoi BT omalla BT-laitteellasi ja muodosta siitä laitepari MC-5230DAB+:n kanssa.

- Käytä BT-laitettasi ohjaamaan äänen/median toistoa tai käytä MC-5230DAB+:n omia painikkeita ◀◀, ▶▶, ▶||.

- Jos sinulta kysytään salasanaa, näppäile "0000".
- **NFC:** Kun se on käytössä lähettävässä äänilaitteessa; sinun tarvitsee vain koskea NFC-logoa mikrojärjestelmän etupuolella yhteensopivaan äänilaitteesi NFC-hotspotilla. Ota NFC käyttöön äänilaitteellasi (esim. matkapuhelin). Kosketa äänilaitteen NFC-hotspotilla mikrojärjestelmän etupuolella olevaa NFC-logoa. Sinun pitää ehkä liikutella laitetta hieman edes takaisin osuaksesi tarkasti kontaktipisteeseen. Kun yhteys on muodostettu, kuuluu äänimerkki ja "BT-LINK"-teksti näytössä lakkaa vilkkumasta ja laite yhdistetään automaattisesti.
- Mikrojärjestelmän kanssa laiteparina toimiva laite poistetaan pitämällä UNPAIR/ENTER-painiketta pohjassa mikrojärjestelmässä tai painamalla kaukosäätimen UNPAIR-painiketta. "BT LINK" -teksti alkaa vilkkua jälleen.

AUX:

- **Tulolinja sisään:** Käytä 3,5 mm äänijohtoa kytkemään ulkoisia media-/äänitoistimia laitteen takaosassa olevaan AUDIO IN -ääniliitäntään. Vaihda AUX-tilaan painamalla toistuvasti SOURCE. Ohjaa toistoa ulkoisen laitteesi avulla. Jos käytössä on kuulokkeiden lähtöliitäntä, aseta sen äänenvoimakkuudeksi noin 70 % huminan välttämiseksi. Säädä sitten lähdon äänenvoimakkuutta MC-5230DAB+:ssa.

Näytön valaisu

Kun laite on valmiustilassa, näytön taustavalo himmenee 10 sekunnin jälkeen. Paina kaukosäätimen LIGHT-painiketta valaisemaan näytön taustavalo 10 sekunniksi.

Järjestelmäasetukset

Järjestelmäasetuksiin (TIME/DATE, AUTO UPDATE ja FACTORY RESET) on pääsy MENU-valikon kautta: Paina MENU (kaukosäädin: pidä painettuna), vieritä sitten listaa läpi nuolinäppäimillä. Siirry alavalikkoihin tai vahvista mahdolliset muutokset painamalla ENTER . Säädä arvoja nuolinäppäinten avulla.

Tehdasasetusten palautus

Laite palautetaan tehdasasetuksiinsa painamalla MENU ja käyttämällä nuolinäppäimiä valitsemaan SYSTEM-alavalikko. Vieritä lista kohtaan SYSTEM RESET nuolinäppäimillä ja paina sitten ENTER. Huomaa: Kaikki kanavien esiasetukset ja muutokset poistetaan.

DENVER®

www.denver-electronics.com



Sähkö- ja elektroniikkalaitteet sisältävät materiaaleja, komponentteja ja aineita, jotka voivat olla vahingollisia terveydelle ja ympäristölle, jos jättemateriaalia (pois heitettävät sähkö- ja elektroniikkalaitteet) ei käsitellä asianmukaisesti.

Sähkö- ja elektroniikkalaitteet on merkitty yläpuolella olevalla rastitun jäteastian symbolilla. Symboli kertoo, ettei sähkö- ja elektroniikkalaitteita tai paristoja saa hävittää kotitalousjätteen mukana vaan ne on hävitettävä erikseen.

Kaikissa kaupungeissa on keräilypisteitä, joihin vanhat sähkö- ja elektroniikkalaitteet voidaan toimittaa maksutta edelleen toimitettaviksi kierrätysasemille ja muihin keräilypisteisiin tai niille voidaan järjestää keräily kodeista. Lisätietoja saat kuntasi tekniseltä osastolta.

Maahantuojat:

DENVER ELECTRONICS A/S

Omega 5A, Soeften

DK-8382 Hinnerup

www.facebook.com/denverelectronics