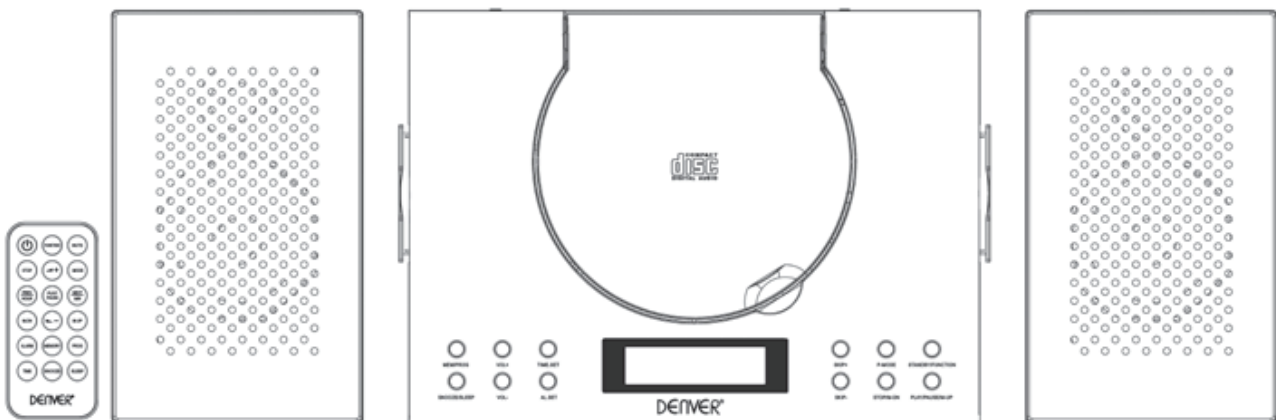


DENVER[®] ELECTRONICS

ODTWARZACZ CD Z RADIEM PLL FM I ZEGAREM Z ALARMEM

MODEL MC-5010

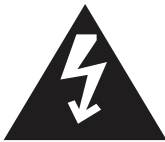



**PRZED UŻYTKOWANIEM TEGO PRODUKTU PROSZĘ ZE ZROZUMIENIEM PRZECZYTAĆ
TE WSKAZÓWKI.**

Broszurę proszę zachować do późniejszego użytku.

www.facebook.com/denverelectronics

WSKAZÓWKI BEZPIECZEŃSTWA

 <p>Symbol błyskawicy ze strzałką na trójkącie równobocznym ostrzega użytkownika o istnieniu nieizolowanego niebezpiecznego napięcia w obudowie produktu, które może mieć wystarczającą moc do stworzenia zagrożenia porażeniem elektrycznym osób.</p>	<p>CAUTION RISK OF ELECTRIC SHOCK DO NOT OPEN</p> <p>OSTRZEŻENIE: ABY ZAPOBIEC PORAŻENIU ELEKTRYCZNEMU, NIE ZDEJMOWAĆ POKRYWY (TYLNEJ). NIE MA WEWNĄTRZ CZĘŚCI PODLEGAJĄCYCH SERWISOWI UŻYTKOWNIKA. SERWIS PROSZĘ POWIERZYĆ WYKWAŁIFIKOWANEMU PERSONELOWI.</p>	 <p>Wykrzyknik na trójkącie równobocznym informuje użytkownika o ważnych instrukcjach działania i konserwacji (serwisowania) w literaturze dołączonej do urządzenia.</p>
---	---	---

OSTRZEŻENIE: ABY UNIKNĄĆ PORAŻENIA ELEKTRYCZNEGO, NALEŻY PRZYSTAWIĆ SZEROKĄ BLASZKĘ WTYCZKI DO SZEROKIEGO WEJŚCIA GNIAZDKA I WŁOŻYĆ DO KOŃCA.

OSTRZEŻENIE: NIE WYSTAWIAĆ URZĄDZENIA NA DESZCZ I WILGOĆ, BO GROZI TO POŻAREM LUB PORAŻENIEM ELEKTRYCZNYM.

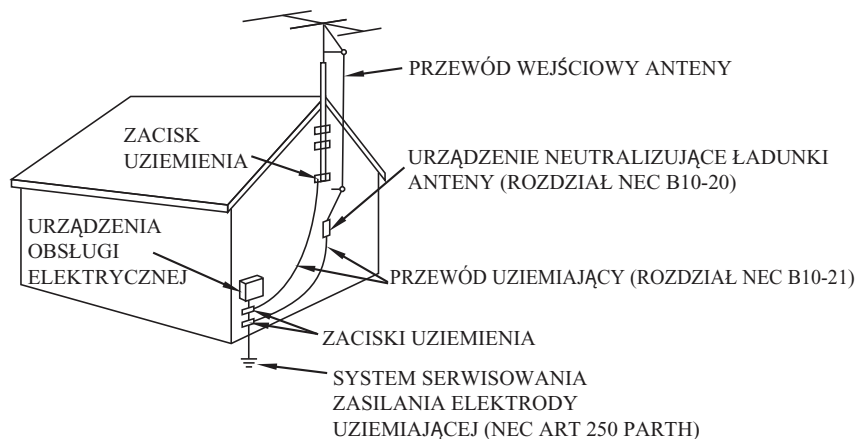
WSKAZÓWKI BEZPIECZEŃSTWA

TE WAŻNE INSTRUKCJE BEZPIECZEŃSTWA ODNOSZĄ SIĘ DO URZĄDZENIA I ZAWIERAJĄ WYMIENIONE PONIŻEJ INFORMACJE DLA UŻYTKOWNIKA

1. Przeczytać instrukcje – Wszystkie instrukcje bezpieczeństwa i działania należy przeczytać przed rozpoczęciem korzystania z urządzenia.
2. Zachować instrukcje – Instrukcje bezpieczeństwa i działania należy zachować, aby można było z nich skorzystać w przyszłości.
3. Zwracać uwagę na ostrzeżenia – Należy stosować się do wszystkich ostrzeżeń i pouczeń na urządzeniu oraz w instrukcji obsługi.
4. Przestrzegać instrukcji - Należy przestrzegać wszystkich instrukcji działania i użytkowania.
5. Woda i wilgoć – Nie wolno korzystać z urządzenia w pobliżu wody, na przykład obok wanny, umywalki, zlewu, zlewozmywaka, basenu lub w wilgotnym otoczeniu bądź w pobliżu basenu, itp.
6. Wentylacja – Urządzenie należy ustawiać tak, aby miejsce lub pozycja nie przeszkadzały we właściwej wentylacji. Na przykład urządzenia nie należy ustawiać na łóżku, fotelu, dywanie lub innej tego typu powierzchni, która może zatykać otwory wentylacyjne, ani w konstrukcjach zabudowanych, takich jak regał lub szafka, ponieważ może to zakłócać przepływ powietrza przez otwory wentylacyjne.
7. Gorąco – Urządzenie należy ustawiać z dala od źródeł ciepła, takich jak grzejniki, nawiewy ciepłego powietrza, kuchenki lub inne urządzenia (w tym wzmacniacze) generujące ciepło.
8. Źródła zasilania - Produkt może być zasilany tylko typem zasilania podanym na etykiecie oznaczeniowej. W razie braku pewności co do typu zasilania w domu należy skonsultować się ze sprzedawcą produktu lub miejscową firmą energetyczną. W przypadku produktów zasilanych bateriami lub z innych źródeł należy przeczytać instrukcję obsługi.
9. Uziemienie/polaryzacja - Produkt może być wyposażony w polaryzowaną wtyczkę prądu przemiennego (wtyczka z jedną blaszką szerszą niż druga). Wtyczkę można włożyć do gniazdka tylko w jeden sposób, ponieważ jest to element bezpieczeństwa. Jeśli nie udaje się wtyczki wetknąć w pełni do gniazdka to proszę spróbować ją włożyć odwrotnie. Jeśli nadal nie można włożyć wtyczki, należy skontaktować się z elektrykiem, aby wymienić niewłaściwe gniazdko. Nie wolno zmieniać charakterystyki bezpieczeństwa wtyczki polaryzowanej.
10. Ochrona kabla zasilania - Kable zasilania należy układać tak, aby nie można było po nich chodzić. Nie powinny być one też mocowane przedmiotami kładzionymi na nie lub przy nich, a szczególną uwagę należy zwrócić na kable, wtyczki, przyłącza i miejsce, gdzie kable wychodzą z urządzenia.
11. Czyszczenie - Urządzenie należy czyścić tylko w sposób zalecany przez producenta.
12. Okresy przerw w użytkowaniu - Kabel zasilania urządzenia należy odłączyć od gniazdka, kiedy urządzenie nie będzie użytkowane przez długi okres czasu.
13. Przedstawianie się przedmiotów i cieczy – Należy zadbać, aby poprzez otwory do obudowy produktu nie przedostały się przedmioty ani ciecze.

14. Uszkodzenie wymagające serwisowania – Wyłączyć produkt z gniazdka i przekazać wykwalifikowanemu personelowi serwisowemu zgodnie z poniższymi warunkami:
- Gdy przewód zasilania lub wtyczka zasilania są uszkodzone.
 - Jeśli na produkt rozlała się ciecz lub wpadły do niego przedmioty.
 - Jeśli produkt był narażony na działanie deszczu lub wody.
 - Jeśli produkt nie działa mimo stosowania zgodnie z instrukcją obsługi.
Regulować tylko te elementy sterowania, które zostały opisane w instrukcji obsługi, ponieważ nieprawidłowa regulacja innych elementów sterowania może zakłócić prawidłowe działanie produktu.
 - Jeśli produkt upadł lub został uszkodzony w jakikolwiek sposób.
 - Jeśli produkt wykazuje wyraźne zmiany wydajności - wskazuje to konieczność serwisowania.
15. Serwisowanie – Użytkownik nie może podejmować samodzielnego serwisowania produktu poza zakresem opisanym w instrukcji obsługi. Każde serwisowanie musi zostać zgłoszone do wykwalifikowanego personelu serwisowego.
16. Linie energetyczne - System anteny zewnętrznej nie może znajdować się w pobliżu napowietrznych linii energetycznych lub innych obwodów oświetlenia elektrycznego lub zasilania, ani też w miejscach, gdzie może upaść na takie linie energetyczne lub obwody. Podczas instalowania systemu anteny zewnętrznej należy zachować szczególną ostrożność, aby nie dotknąć linii energetycznych lub obwodów, ponieważ kontakt może mieć śmiertelne skutki.
17. Jeśli antena zewnętrzna jest podłączona do odbiornika należy się upewnić, że system anteny jest uziemiony, co zapewnia ochronę przeciwko niespodziewanym wzrostom napięcia i nagromadzeniu ładunków elektrostatycznych. W rozdziale 810 NEC ANSI/NEFA 70 znajdują się informacje dotyczące prawidłowego uziemienia masztów i instalacji podpierających, przewodów uziemiających, położenia urządzenia neutralizującego ładunki anteny, rozmiaru elektrod uziemiających i wymagań dotyczących elektrody uziemiającej (patrz rysunek).
18. Czyszczenie - Przed czyszczeniem należy wyjąć wtyczkę produktu z gniazdka. Nie używać ciekłych środków czystości lub aerozoli. Do czyszczenia należy użyć wilgotną ściereczkę.
19. Burze - Aby dodatkowo chronić produkt w czasie burzy lub kiedy jest pozostawiony bez nadzoru i nieużywany przez dłuższy okres czasu, należy wyjąć wtyczkę z gniazdka i odłączyć antenę lub kable. Zapewni to ochronę przed uszkodzeniem produktu z powodu burz lub nagłych wzrostów zasilania.
20. Kontrola bezpieczeństwa – Po zakończeniu serwisowania lub napraw produktu należy poprosić technika serwisowego o wykonanie kontroli bezpieczeństwa w celu sprawdzenia, czy produkt jest w stanie odpowiednim do pracy.
21. Przeciężenie - nie wolno przeciążać gniazdek ściennych, przedłużaczy lub przyłączy, ponieważ może to spowodować pożar lub porażenie elektryczne.

PRZYKŁAD UZIEMIENIA ANTENY WEDŁUG NEC



NEC NATIONAL ELECTRICAL CODE

Nie nakładać oleju ani produktów naftowych na ten produkt.

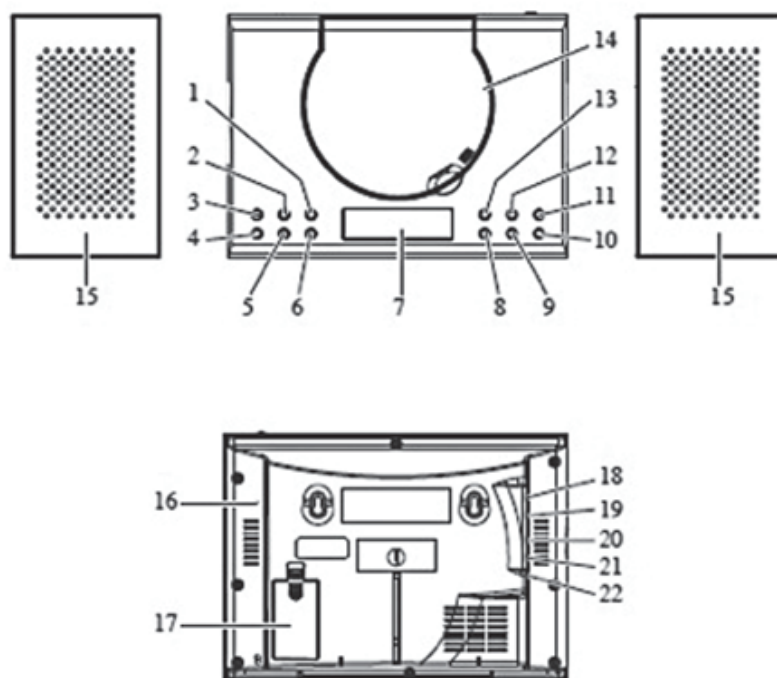
PRZESTROGA

INIEWIDZIALNE promieniowanie laserowe będzie emitowane po otwarciu produktu i zdjęciu blokad. Nie wolno zdejmować blokad bezpieczeństwa.

SYMBOLE GRAFICZNE Z DODATKOWYMI OZNACZENIAMI ZNAJDUJĄ SIĘ NA SPODZIE URZĄDZENIA.

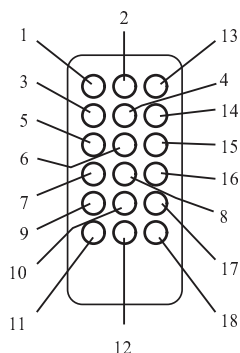
KORZYSTANIE Z ELEMENTÓW STEROWANIA, REGULACJI LUB PROCEDURY WYDAJNOŚCI MOŻE SPOWODOWAĆ NIEBEZPIECZNĄ EMISJĘ PROMIENIOWANIA.

ROZMIESZCZENIE ORGANÓW REGULACYJNYCH



- | | |
|------------------------------------|----------------------------------|
| 1. PRZYCISK USTAWIENIA CZASU | 12. PRZYCISK TRYBU P |
| 2. PRZYCISK GŁOŚNOŚĆ+ | 13. PRZYCISK PRZEWIJANIA + |
| 3. PRZYCISK PAM./PROGR. | 14. KLAPA CD |
| 4. DRZEMKA / ZASYPIANIE | 15. GŁOŚNIK |
| 5. PRZYCISK GŁOŚNOŚĆ- | 16. ANTENA FM |
| 6. PRZYCISK USTAWIENIA ALARMU | 17. KOMORA BATERII REZERWOWEJ |
| 7. WYŚWIETLACZ LCD | 18. GNIAZDO WEJŚCIA POMOCNICZEGO |
| 8. PRZYCISK PRZEWIJANIA - | 19. GNIAZDO TELEFONU |
| 9. PRZYCISK STOP/M-D | 20. GNIAZDO GŁOŚNIKA PRAWEGO |
| 10. PRZYCISK ODTWARZANIA/PAUZY/M-G | 21. GNIAZDO GŁOŚNIKA LEWEGO |
| 11. PRZYCISK CZUWANIA/FUNKCJI | 22. GNIAZDO DC |

PILOT ZDALNEGO STEROWANIA



- | | |
|--|-------------------------------|
| 1. Przycisk Gotowości | 10. Przycisk pamięci |
| 2. Przycisk funkcji | 11. Przycisk ustawienia czasu |
| 3. Przycisk stopu | 12. Przycisk drzemki |
| 4. Przycisk zwiększania głośności (+) | 13. Przycisk ściszenia |
| 5. PRZYCISK PRZEWIJANIA - | 14. Przycisk trybu |
| 6. Przycisk odtwarzanie / pauza | 15. Przycisk PRZEWIJANIA + |
| 7. Przycisk M-DN | 16. Przycisk M-wyżej |
| 8. Przycisk Zmniejszenie głośności (-) | 17. Przycisk PROGRAMOWANIA |
| 9. Przycisk ustawienia alarmu | 18. Przycisk ZASYPIANIA |

Zasilanie urządzenia

To urządzenie jest przeznaczone do pracy z adapterem AC/DC.

Praca z adapterem - zasilaczem AC/DC.

Wetknąć mały wtyk zasilacza do gniazda DC.

Włożyć adapter AC/DC do dowolnego przyłącza z gniazdkiem domowym AC~230V 50Hz w kierunku pionowym lub poziomym.

ZASADY BEZPIECZEŃSTWA BATERII

- Trzymać baterie z dala od dzieci i zwierząt domowych.
- Wkładać baterie z właściwą polaryzacją (+/-). Niestosowanie się do wskazówek polaryzacji może skutkować urazem osób i uszkodzeniem.
- Zużyte lub rozładowane baterie wyjąć z urządzenia. Jeśli produkt ma nie być używany przez dłuższy czas, to baterię należy wyjąć, by uniknąć uszkodzeń związanych z korozją i rdzą.
- Nigdy nie wyrzucać baterii do ognia, baterii nie należy narażać na działanie ognia lub innych źródeł ciepła.
- Utylizacja baterii: Stare lub rozładowane baterie muszą być właściwie likwidowane i poddawane recyklingowi zgodnie z obowiązującymi przepisami. W sprawie szczegółowych informacji proszę się zwrócić do lokalnych władz gospodarujących odpadami stałymi.
- Proszę się stosować do wskazówek producenta baterii dotyczących bezpieczeństwa, używania i likwidacji.

PODTRZYMANIE BATERYJNE

Można zainstalować dwie baterie 1,5V "AA" (nie załączone), jako opcję podtrzymania zasilania dla zachowania czasu w przypadku zaniku zasilania sieci zasilania elektrycznego. W przypadku zaniku zasilania sieci, czas na wyświetlaczu LCD nie będzie widoczny, ale zegar będzie kontynuował pracę i upływ czasu rzeczywistego zostanie zachowany. Wyświetlacz LCD zegara i inne funkcje zostaną podjęte po wznowieniu zasilania sieciowego, jeśli bateria podtrzymująca jest stosowana. Baterię podtrzymującą należy wymienić w razie konieczności; jeśli zegar nie będzie używany przez dłuższy czas, to baterię należy wyjąć.

USTAWIANIE CZASU ZEGARA

1. W trybie STANDBY OFF należy nacisnąć i przytrzymać przycisk TIME SET oraz nacisnąć SKIP+ / SKIP- wybierając żądany format 24H/12H. Ponownie nacisnąć przycisk TIME SET.
2. Następnie nacisnąć przycisk SKIP+ / SKIP-, aby ustawić żądaną godzinę.
3. Następnie nacisnąć przycisk SKIP+ / SKIP-, aby ustawić żądaną minutę.
4. Po ustawieniu pożądanego czasu, nacisnąć przycisk TIME SET, by potwierdzić.

USTAWIENIE FUNKCJI ALARMU

W trybie wyłączenia czuwania

1. Nacisnąć i przytrzymać przycisk ALARM SET, ikona alarmu 1 i GODZINA będą migać.
2. Następnie nacisnąć przycisk SKIP+ / SKIP-, aby ustawić żądaną godzinę.
3. Nacisnąć przycisk ALARM SET, MINUTA będzie migać.
4. Następnie nacisnąć przycisk SKIP+ / SKIP-, aby ustawić żądaną minutę.
5. Po ustawieniu czasu alarmu zgodnie z potrzebą należy ponownie nacisnąć przycisk AL.SET. Teraz można wybrać, czy alarm pojawi się jako sygnał dźwiękowy, włączenie radia lub odtwarzacza CD. (Ikona alarmu 1 wciąż miga na wyświetlaczu).

Budzenie sygnałem dźwiękowym

Jest to ustawienie standardowe (brak wskaźnika na wyświetlaczu nad czasem).

Budzenie Radiem

Nacisnąć przycisk SKIP+ / SKIP-, aż na wyświetlaczu pojawi się „FM” (nad czasem). O ustalonej godzinie rozlegnie się alarm poprzez włączenie stacji radiowej jaka była słuchana po raz ostatni.

Budzenie Z Płyty CD

Nacisnąć przycisk SKIP+ / SKIP-, aż na wyświetlaczu pojawi się ikona płyty CD (nad czasem). Ta funkcja działa tylko wtedy, gdy do napędu CD włożona jest płyta kompaktowa. Rozpocznie się odtwarzanie płyty CD w ustawionym czasie alarmu.

1. Nacisnąć ponownie przycisk AL. SET, aby potwierdzić ustawienia alarmu 1.
2. Pojawi się ikona alarmu (alarm 2) i zacznie migać GODZINA.
3. Powtórzyć kroki 2-6, aby ustawić Alarm 2.

Aby dokonać wyboru, który z 2 alarmów ma być aktywny, należy naciskać przycisk ALARM SET, aż urządzenie znajdzie się w trybie czuwania (wyświetlacz zegara). Na wyświetlaczu będą pojawiać się kolejno ikona alarmu 1, ikona alarmu 2, obydwie ikony alarmu. Nacisnąć jeszcze raz przycisk ALARM SET, aby wyłączyć alarmy (nie będzie wyświetlać się ikona alarmu).

Wyłączanie Alarmu:

Aby wyłączyć aktywny alarm, należy nacisnąć przycisk STANDBY. Alarm zostanie zresetowany na kolejny dzień.

FUNKCJA DRZEMKI

Jeśli użytkownik chce się zdrzemnąć przez kilka minut, może nacisnąć przycisk SNOOZE, który wyłączy dźwięk na 9 minut. Na wyświetlaczu LCD pojawi się napis „SNOOZE”. Aby wyłączyć funkcję drzemki, należy nacisnąć przycisk Standby.

REGULACJA GŁOŚNOŚCI

1. Nacisnąć przycisk VOL+, aby zwiększyć głośność.
2. Nacisnąć przycisk VOL-, aby zmniejszyć głośność.

PRACA RADIA

1. Naciskać przycisk STANDBY/FUNCTION na urządzeniu, aż na wyświetlaczu pojawi się częstotliwość LUB nacisnąć przycisk STANDBY na pilocie, aby włączyć urządzenie, następnie nacisnąć przycisk FUNCTION na pilocie, aż na wyświetlaczu pojawi się częstotliwość.

Jak korzystać z przycisków w funkcji radia:

- Ręczne dostrojenie
 - Nacisnąć przycisk SKIP+ / SKIP-, aby wyszukać żądaną częstotliwość.
 - Dostrajanie automatyczne
 - i) Nacisnąć i przytrzymać przycisk SKIP+ / SKIP-, aż rozpocznie się wyświetlanie częstotliwości.
 - ii) Po znalezieniu stacji o odpowiedniej sile sygnału dostrajanie zatrzyma się. Dostrajanie automatyczne można też zatrzymać naciskając przycisk SKIP+ / SKIP-.
2. Aby wyłączyć radio, należy nacisnąć przycisk STANDBY na pilocie jeden raz LUB nacisnąć i przytrzymać przycisk STANDBY/FUNCTION na urządzeniu, aż na wyświetlaczu pojawi się zwykły czas.

USTAWIENIE WSTĘPNE STACJI

1. Wybrać pożądaną stację wg procedury normalnego dostrajania.
2. Nacisnąć przycisk MEM/PROG na urządzeniu lub przycisk MEMORY na pilocie, na wyświetlaczu LCD pojawi się migający symbol „P01”. Następnie przyciskiem M-UP lub M-DN zmienia się numer, pod którym stacja zostaje zapisana. (P01 do P20).
3. Zapisać aktualną częstotliwość naciskając przycisk MEM/PROG na urządzeniu lub ponownie

przycisk MEMORY na pilocie po uzyskaniu żądanego numeru.

4. Powtórzyć tę samą procedurę przy ustawianiu innych częstotliwości od Memory (pamięci) nr 1 do nr 20.

Uwaga: W urządzeniu można ustawić do 20-ciu stacji.

PRZYWOŁANIE PAMIĘCI

Przywołanie pożądanej, zapamiętanej częstotliwości, jednej z dwudziestu, następuje naciśnięciem przycisku M-UP lub M-DN.

Uwaga: Zapamiętane częstotliwości będą zachowane przez długi czas pod warunkiem zachowania zasilania. Zapamiętanie częstotliwości zostanie utracone i nie będą one mogły być przywołane, jeśli zasilanie zostanie odłączone.

ODTWARZANIE DYSKU KOMPAKTOWEGO (CD)

Uwaga: Nigdy nie dotykać soczewki lasera wewnątrz przedziału CD. Soczewki lasera, jeśli się zabrudzą, czyścić środkiem czyszczenia CD.

1. Nacisnąć przycisk STANDBY/FUNCTION na urządzeniu, aż na wyświetlaczu pojawi się ikona CD.
2. LUB nacisnąć przycisk STANDBY na pilocie, aby włączyć urządzenie, a następnie nacisnąć przycisk FUNCTION na pilocie, aż na wyświetlaczu pojawi się ikona CD.
3. Otworzyć klapę CD i umieścić CD na tacy etykietą do góry.
4. Zamknąć klapę CD, płyta będzie się obracać przez kilka sekund, a następnie się zatrzyma.
5. Przyciskiem SKIP+ / SKIP- wybiera się ścieżkę.
6. Nacisnąć przycisk PLAY/PAUSE, aby uruchomić odtwarzanie.
7. Ponownie nacisnąć przycisk PLAY/PAUSE, aby przerwać odtwarzanie.
8. Aby zatrzymać tymczasowo odtwarzanie płyty, należy nacisnąć przycisk PAUSE. Aby wznowić odtwarzanie, należy ponownie nacisnąć ten przycisk.
9. Nacisnąć przycisk STOP, aby zatrzymać odtwarzanie.
10. Aby wyłączyć urządzenie, należy nacisnąć przycisk STANDBY na pilocie jeden raz LUB nacisnąć i przytrzymać przycisk STANDBY/FUNCTION na urządzeniu, aż na wyświetlaczu pojawi się zwykły czas.

FUNKCJA POWTÓRZENIA

1. Podczas odtwarzania nacisnąć przycisk MODE jeden raz, na wyświetlaczu LCD pojawi się znak \square .
2. Nacisnąć przycisk MODE drugi raz, aby powtórzyć wszystkie ścieżki. Na wyświetlaczu LCD pojawi się znak "ALL \square ".
3. Aby anulować REPEAT PLAY, należy naciskać przycisk MODE, aż wszystkie znaki znikną.

ODTWARZANIE LOSOWE

1. W trybie odtwarzania płyty CD nacisnąć przycisk MODE, aż na wyświetlaczu LCD pojawi się napis "RAND".
2. Włączone zostanie losowe odtwarzanie ścieżek.
3. Aby anulować odtwarzanie losowe, należy ponownie nacisnąć przycisk MODE, napis "RAND" zniknie z wyświetlacza.

PRZEWIJANIE DO TYŁU/DO PRZODU pomijanie i wyszukiwanie

1. Przyciski SKIP- / SKIP+ mogą być użyte do przeskoczenia na inny numer ścieżki z wyszukiwaniem ścieżek.
2. Nacisnąć przycisk SKIP-, by słuchać początku aktualnie odtwarzanej ścieżki. Nacisnąć dwa razy lub więcej, aby odtworzyć poprzednie ścieżki na płycie.
3. Nacisnąć przycisk SKIP+, by przeskoczyć do następnej ścieżki dysku.
4. Nacisnąć i przytrzymać przycisk SKIP-, aktualna ścieżka zostanie przeskanowana i cofnie się wstecz, do ścieżki poprzedniej; po znalezieniu pożądanej sekcji ścieżki, zwolnić przycisk i wznowi się normalne odtwarzanie.
5. Nacisnąć i przytrzymać przycisk SKIP+, aktualna ścieżka zostanie przeskanowana i przesunie się do

przodu, do ścieżki następnej; po znalezieniu pożądanej sekcji ścieżki, zwolnić przycisk i wznowi się normalne odtwarzanie.

FUNKCJA PROGRAMOWANIA

Programowanie odtwarzania w wybranej kolejności może objąć do 20 ścieżek.

1. W trybie stop (CD nie odtwarza), naciśnięcie przycisk "PROG", wyświetlacz LCD Display pokaże tekst "PROGRAM 01" i rozpocznie on migotanie.
2. Naciśnięcie przycisk SKIP+ / SKIP-, by zlokalizować pożądaną ścieżkę.
3. Naciśnięcie przycisk PROG, by wybrać i zapisać ścieżkę do pamięci.
4. Powtórzyć kroki 2 do 3 dla wyboru aż do 20-stu ścieżek.
5. Aby odtwarzać wybrane ścieżki (w trybie programowania), naciśnięcie przycisk PLAY / PAUSE. Na wyświetlaczu LCD ukaże się numer ścieżki i napis "PROGRAM".
6. Naciśnięcie przyciski SKIP-, by odtworzyć poprzednią ścieżkę programu lub SKIP+, by odtworzyć następną.
7. Uwaga: Po odtworzeniu wszystkich ścieżek, odtwarzacz CD powróci do trybu stop.
8. Aby skasować w pamięci zaprogramowane ścieżki, naciśnięcie dwukrotnie STOP.

GNIAZDO WEJŚCIA POMOCNICZEGO

1. Naciśnięcie przycisk STANDBY/FUNCTION na urządzeniu, aż na wyświetlaczu pojawi się ikona AUX.
2. LUB naciśnięcie przycisk STANDBY na pilocie, aby włączyć urządzenie, a następnie naciśnięcie przycisk FUNCTION na pilocie, aż na wyświetlaczu pojawi się ikona AUX.
3. Połączyć przewodem wejście źródła pomocniczego AUX z gniazdem wyjścia odtwarzacza osobistego, takiego jak przenośny odtwarzacz MP3.
4. Naciśnięcie start w odtwarzaczu osobistym.

GNIAZDO SŁUCHAWEK

Radio jest wyposażone w gniazdo HEADPHONE (słuchawek), do prywatnego odbioru. Wystarczy do gniazda HEADPHONE 3,5 mm włożyć wtyk słuchawek stereo. Po podłączeniu słuchawek głośniki radia zostaną automatycznie odłączone.

Manipulować CD trzymając wyłącznie za krawędzie. Nie dotykać powierzchni ani strony płyty w kolorach tęczy.

FUNKCJA ZASYPIANIA W TRYBIE WŁĄCZENIA CZUWANIA

1. Naciśnięciem przycisku FUNCTION wybrać pożądaną źródło.
2. Dostroić żądaną stację radiową lub odtwarzanie płyty CD lub tryb AUX i wyregulować sterowanie głośności.
3. Naciśnięcie przycisk SLEEP (zасыпianie). Pojawi się na wyświetlaczu zegara "90".
4. Naciśnięcie kolejno przycisk SLEEP (zасыпianie) dla pożądanego czasu zасыпiania: 90, 80, 70, 60, 50, 40, 30, 20, 10 minut.
5. Urządzenie wyłączy się automatycznie po ustawionym czasie SLEEP.

WSZYSTKIE PRAWA ZASTRZEŻONE, PRAWA AUTORSKIE DENVER ELECTRONICS

DENVER®

www.denver-electronics.com



Urządzenia elektryczne i elektroniczne oraz baterie zawierają materiały, komponenty i substancje, które mogą być niebezpieczne dla zdrowia i środowiska, jeśli ze zużytymi materiałami (wyrzucanymi urządzenia elektrycznymi i elektronicznymi oraz bateriami) nie postępuje się właściwie.

Urządzenia elektryczne i elektroniczne oraz baterie są zaznaczone przekreślonym symbolem pojemnika na śmieci, patrz poniżej. Ten symbol oznacza, że urządzenia elektryczne i elektroniczne oraz baterie nie powinny być wyrzucane razem z innymi odpadami domowymi, lecz powinny być wyrzucane oddzielnie.

Ważne jest, abyś jako użytkownik końcowy wyrzucał zużyte baterie w odpowiednich i przeznaczonych do tego miejscach. W ten sposób zapewniasz, że baterie podlegają procesowi recyklingu zgodnie z rozporządzeniami władz i nie będą szkodzić środowisku.

We wszystkich miastach powstały punkty zbiórki, gdzie można oddać bezpłatnie urządzenia elektryczne i elektroniczne oraz baterie do stanowisk recyklingu bądź innych miejsc zbiórki, albo urządzenia i baterie mogą być odebrane z domu. Dodatkowa informacja jest dostępna w wydziale technicznym miasta.

Importeur:
DENVER ELECTRONICS A/S
Stavneagervej 22
DK-8250 Egaa
Danimarca
www.facebook.com/denverelectronics