



DENVER®

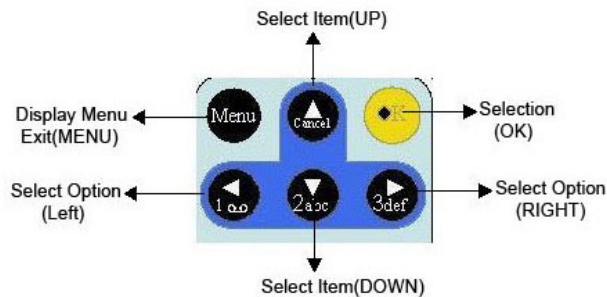
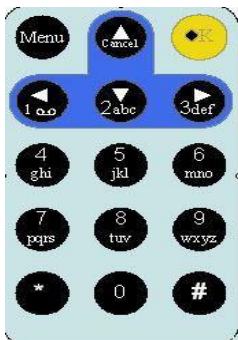
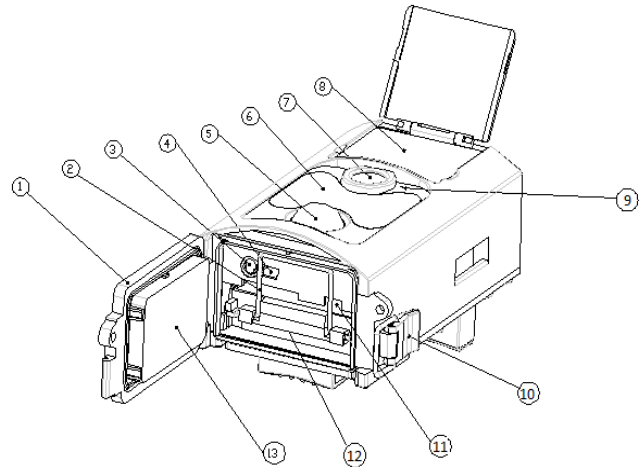
DENVER HSC-3004

Caméra de surveillance

Guide de démarrage rapide

Vue d'ensemble

- 1)Couvercle inférieur
- 2)Fente pour carte SD
- 3)Port USB
- 4)Sortie TV
- 5) Détecteur infrarouge passif
- 6)Flash infrarouge
- 7)Objectif
- 8)Ecran LCD couleur 2 pouces
- 9)Microphone
- 10)Verrou
- 11)Interrupteur d'alimentation
- 12)Compartiment à piles
- 13)Télécommande portable



A. Préparation

1. 4 ou 8 piles AA ou alimentation 6 V CC avec le jack en haut.
2. Carte SDHC déverrouillée (jusque 32G).

B. La caméra comprend de 3 modes de fonctionnement de base :

1. Mode arrêt : L'interrupteur d'alimentation est sur OFF (arrêt).
2. Mode marche : L'interrupteur d'alimentation est sur ON (marche).
3. Mode TEST : L'interrupteur d'alimentation est sur TEST.

Parmi les trois modes ci-dessus, le mode OFF est le mode de sécurité conseillé pour le remplacement de la carte SD ou des piles et le transport de la caméra.

C. Il y a 3 modes disponibles sous réglages système.

- a. Caméra

Pour prendre des photos.

- b. Vidéo

Pour prendre des vidéos.

- c. Caméra & Vidéo

Prise de photo d'abord puis des vidéos.

D. Il y a également deux manières de prendre des photos ou vidéos.

a) Manuellement à l'aide de la télécommande

Après avoir positionné l'interrupteur d'alimentation sur TEST (sans aucun menu affiché), appuyez sur SHUTTER (OK) pour prendre des photos ou des vidéos.

b) Automatique

Après avoir positionné l'interrupteur d'alimentation sur ON, le témoin se met à clignoter pendant 15 secondes, puis la caméra prend des photos ou des vidéos lorsqu'un mouvement est détecté.

E. Instructions pour l'intervalle, la minuterie, le format, le n° et le mot de passe

1. Intervalle : Il y a deux parties, une fait la mise au point, l'autre prend la photo ou la vidéo. Quand la caméra est sur le mode On, elle commence la mise au point en permanence ; si la caméra est sur le mode Intervalle, l'intervalle pour prendre les photos ou les vidéos est établi.
2. Minuterie : Durée de fonctionnement de la caméra.
3. Format : La caméra a une mémoire interne de 2M, l'utilisateur peut formater la mémoire Intervalle et la carte SD.
4. N° : L'utilisateur peut établir un Identifiant à la caméra. Il y a six espaces, chacun d'eux peut varier de 0 à Z.
5. Mot de passe : 4 chiffres numériques.

F. Pour voir les photos/vidéos sur la caméra, éteignez celle-ci, positionnez l'interrupteur d'alimentation sur TEST, appuyez sur la touche fléchée droite de la télécommande pour accéder au mode visualisation.

a. Photos

Appuyez sur la touche haut ou bas de la télécommande pour afficher la photo précédente ou suivante.

b. Vidéos

Appuyez sur la touche gauche de la télécommande pour démarrer la vidéo, appuyez de nouveau pour l'arrêter.

Remarque : Appuyez sur OK pour retourner à l'écran.

G. Cette caméra peut enregistrer en boucle. Quand la carte SD est pleine. De nouvelles données couvriront les premières précédentes

H. Il convient de noter que cette erreur n'est pas due à la caméra :

Forte pluie, brouillard et bruine (dans l'obscurité) donnent des photos blanches sans raison valable.

I. Support mural et installation

Ce support mural est destiné à fixer une caméra à la maison. Il peut supporter 10 kg, effectuer une rotation de 360° et s'incliner de 90° à la verticale

Une fois un angle vertical approprié choisi, fixez avec des bandes tout au tour puis installez le support mural au mur avec trois vis. Faites un trou de vis pour le bas de la caméra connectée avec une tige filetée en haut du support mural

TOUS DROITS RÉSERVÉS, COPYRIGHT DENVER ELECTRONICS A/S

DENVER®

www.denver-electronics.com



Les appareils électriques et électroniques contiennent des matériaux, composants et substances qui peuvent nuire à votre santé et à l'environnement, si ces déchets (appareils électriques et électroniques) ne sont pas traités de façon appropriée.

Les appareils électriques et électroniques sont marqués du symbole d'une poubelle barrée, comme illustré ci-dessus. Ce symbole indique que les appareils électriques et électroniques doivent être collectés et jetés de façon séparée des ordures ménagères.

Des points de collecte existent dans toutes les villes où des appareils électriques et électroniques peuvent y être déposés gratuitement en vue de leur recyclage. Vous pouvez obtenir des informations supplémentaires auprès des autorités locales de la ville.

Importateur :

DENVER ELECTRONICS A/S

Stavneagervej 22,

DK-8250 Egaa,

Denmark

www.facebook.com/denverelectronics