



DENVER®

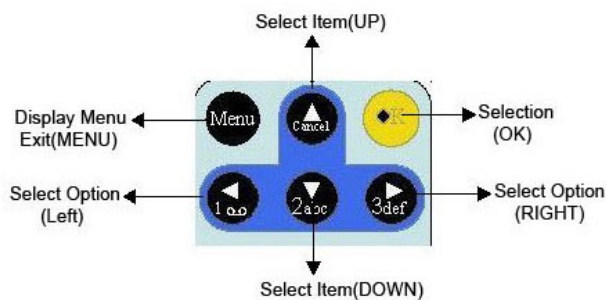
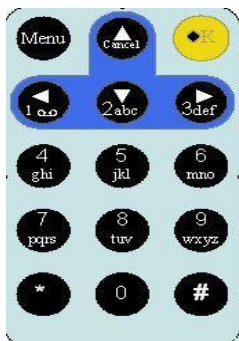
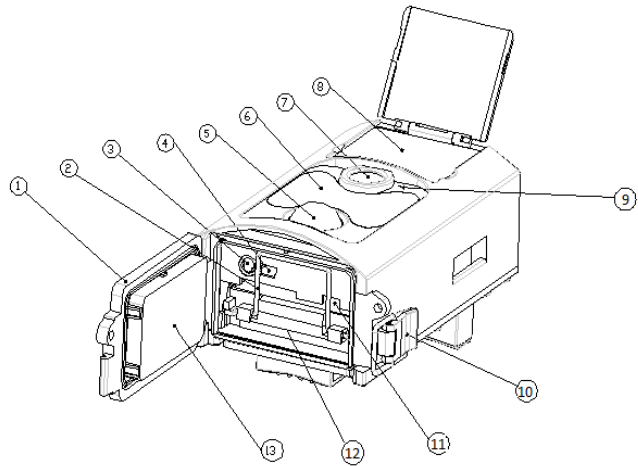
DENVER HSC-3004

Naturbildskamera

Snabbstartsguide

Översikt

- 1) Nedre lucka
- 2) SD-kortsfack
- 3) USB-anslutning
- 4) TV ut-anslutning
- 5) PIR
- 6) Infraröd blix
- 7) Lins
- 8) 2 tums LCD-skärm i färg
- 9) Ljudinspelare
- 10) Lås
- 11) Strömbrytare
- 12) Batterienhet
- 13) Bärbar fjärrkontroll



A. Förberedelse

1. 4 eller 8 AA-batterier eller 6V DC ingång från strömuttag.
2. Upplåst SDHC-kort (upp till 32G).

B. Kameran har 3 grundläggande användningslägen:

1. AV-läge: Strömbrytaren är i läget AV.
2. PÅ-läge: Strömbrytaren är i läget PÅ.
3. TEST-läge: Strömbrytaren är i TEST-läget.

I de tre lägena ovan specificeras AV-läget vid byte av SD-kortet eller batterier och transport av kameran.

C. Det finns 3 lägen under systeminställningarna för ditt val.

- a. Kamera

Den tar bilder i följd.

- b. Video

Den spelar in videor i följd.

- c. Kamera & video

Den tar först bilder och spelar sedan in videor.

D. Det finns även 2 sätt att ta bilder och spela in videor.

d. Manuell användning med fjärrkontroll

Efter att du skjutit strömbrytaren till TEST, och utan att ha någon meny öppen på skärmen, trycker du på SHUTTER(OK) på fjärrkontrollen för att ta bilder eller spela in videor.

e. Automatiskt

Efter att du skjutit strömbrytaren mot läget PÅ blinkar LED-lampan i 15 sekunder och sedan tar kameran bilder eller spelar in videor när rörelsen upptäcks.

E. Intervall, timer, format, nr och instruktioner för lösenord

1. Intervall: Det finns två delar, en för avkänning, och den andra för att framkalla bilder/videoklipp. När kameran är i ett läge, börjar kameran ständigt känna av om kameran är inställd i ett intervall, dvs. när intervallet för framkallning av bilder/videoklipp är klar.

2. Timer: Kamerans arbetstid.

3. Format: Kameran har 2MB internminne, och användaren kan formatera intervallet för minnet och SD-kort.

4. NR.: Användaren kan ställa in kamerans ID. Det finns sex platser, där var och en kan vara 0-Z.

5. Lösenord: 4 digitala siffror.

F. För att visa bilder av videor på kameran ska du stänga av kameran, skjuta strömbrytaren till TEST och trycka på höger pilknapp på fjärrkontrollen för att öppna visningsmodellen.

a. Bilder

Tryck uppåt eller nedåt på fjärrkontrollen för att visa föregående eller nästa bild.

b. Videor

Tryck på vänsterknappen på fjärrkontrollen för att starta videon och tryck på vänsterknappen igen för att stoppa.

Obs: Tryck på OK för att återgå till skärmen.

G. Denna kamera kan spela in filen cirkulärt. När SD-kortet är fullt. Nya filer kommer att överlappa de senaste

H. Observera att detta inte beror på något fel på kameran:

Kraftigt regn, dimma och dagg gör bilderna vita utan motiv

I. Vägghållningsfunktion och installation

Den här väggmonteringen är till för en kamera som ska ställas in i kåpan. Den kan hantera 10 kg och en nivåreglering på 360° rotation och 90° vertikal vändning

Efter att du valt en lämplig vertikal vinkel, ska du fixera genom vridningar, sedan installerar du väggvästet med tre skruvar. Se till att skruva hålet på botten av kamera som kopplats ihop med den gängade tappen i väggfästet

MED ENSAMRÄTT, UPPHOVSRÄTT DENVER ELECTRONICS A/S

DENVER®

www.denver-electronics.com

CE



SWE-2

Elektriska och elektroniska apparater innehåller material, komponenter och ämnen som kan vara farliga för din hälsa och miljön, om avfallsmaterialet (förbrukad elektrisk och elektronisk utrustning) inte hanteras korrekt.

Elektrisk och elektronisk utrustning markeras med en överkorsad soptunna, så som visas ovan. Denna symbol indikerar att elektrisk och elektronisk utrustning inte ska bortskaffas med hushållsavfallet, utan ska bortskaffas separat.

Alla kommuner har etablerat uppsamlingsställen där elektrisk och elektronisk utrustning och batterier antingen kan lämnas in kostnadsfritt på återvinningsstationer eller hämtas från hushållen. Vidare information finns att tillgå hos din kommuns tekniska förvaltning.

Importör:

DENVER ELECTRONICS A/S

Stavneagervej 22

DK-8250 Egaa

Danmark

www.facebook.com/denverelectronics