

DEU

DENVER®

Wildbeobachtungskamera

DENVER HSC-3004

## Bedienungsanleitung

[WWW.DENVER-ELECTRONICS.COM](http://WWW.DENVER-ELECTRONICS.COM)



# Inhaltsverzeichnis

1.	Anleitungen.....	3
1.1	Allgemeine Beschreibung.....	3
1.2	Schnittstellen.....	3
1.3	Bedienelemente und Funktionen.....	3
1.4	Fernbedienung.....	4
1.4.1	Navigation.....	4
1.5	Funktionsweise & Installation der Wandhalterung.....	5
1.6	Display.....	5
1.7	Unterstütztes Format.....	6
2.	Sicherheitshinweise.....	6
3.	Allgemeine Bedienungshinweise.....	6
3.1	Stromversorgung.....	6
3.2	SD-Karte einsetzen.....	7
3.3	Einschalten.....	7
3.4	TEST-Modus aufrufen.....	7
3.4.1	Personalisierte Einstellungen.....	7
3.4.2	Manuelle Aufnahme.....	8
3.4.3	Bilder oder Videos anzeigen.....	8
3.5	Ausschalten.....	8
4.	Erweiterte Bedienungshinweise.....	9
4.1	Einstellungsmenü.....	9
4.1.1	Systemeinstellungen.....	10
4.1.2	Kameraeinstellungen.....	10
4.1.3	Videoeinstellungen.....	11
4.1.4	Standardeinstellung.....	11
4.1.5	Allgemeine Einstellungen.....	11
4.1.6	Kameramodus einstellen.....	11
4.1.7	SD-Karte formatieren.....	12
4.1.8	Bildgröße einstellen.....	12
4.1.9	Videogröße einstellen.....	12
4.1.10	Datum und Uhrzeit einstellen.....	12
4.1.11	Mehrfachbild einstellen.....	13
4.1.12	ISO einstellen.....	13
4.1.13	Videodauer einstellen.....	13
4.1.14	Audio einstellen.....	13
4.1.15	Intervall einstellen.....	13
4.1.16	Timer einstellen.....	14
4.1.17	Passwort eingeben.....	14
4.2	Wiedergabe.....	14
4.2.1	Foto oder Video anzeigen.....	14
4.2.2	Foto oder Video löschen.....	15
4.3	Dateinummern.....	15
4.4	Firmwareaktualisierung.....	15
Appendix I	: Technische Spezifikationen.....	16
Appendix II	: Lieferumfang.....	16

# 1. Anleitungen

## 1.1 Allgemeine Beschreibung

Diese digitale Wildbeobachtungskamera ist eine automatisch arbeitende Überwachungskamera. Sie wird durch Bewegung von Menschen (oder Tieren) innerhalb eines bestimmten Bereichs ausgelöst, der durch einen hochempfindlichen Passiv-Infrarot (PIR) Bewegungssensor überwacht wird; hochwertige Bilder (bis zu 12 Megapixel) werden automatisch aufgenommen bzw. Videoclips werden in FHD (WVGA oder QVGA) aufgezeichnet.

Bei ausreichender Beleuchtung (nach Sonnenaufgang) nimmt das Gerät Bilder und Videos in Farbe auf, nachts werden Fotos und Video mit Infrarot schwarz/weiß aufgenommen.

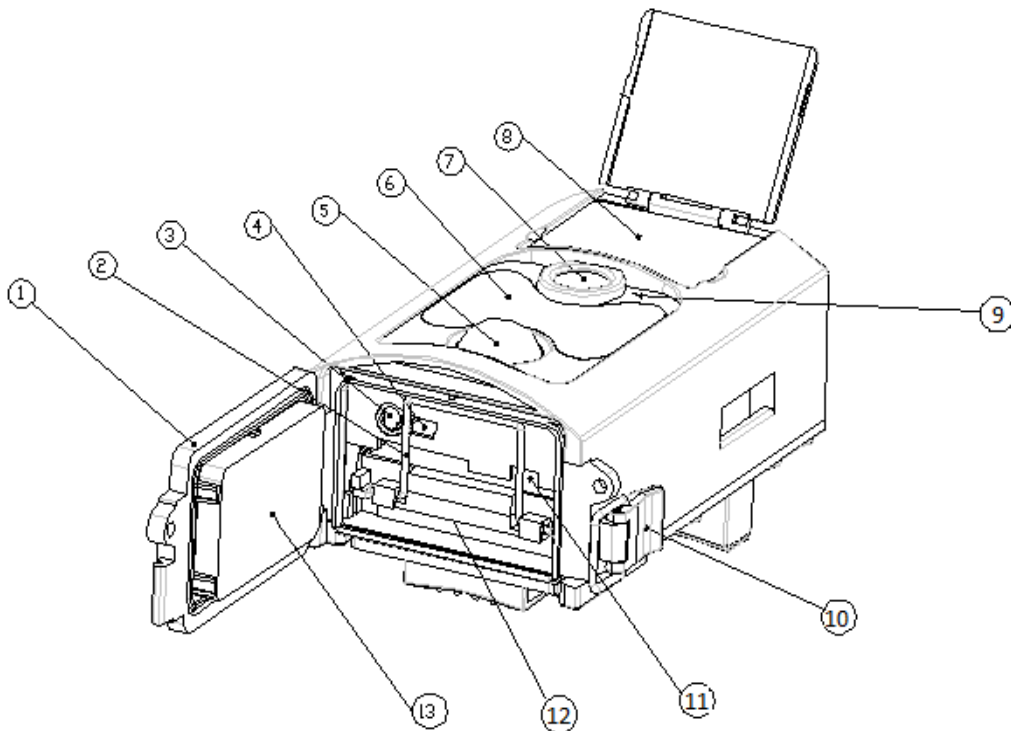
Die Kamera ist einfach zu bedienen und sie verfügt über ein 2-Zoll Farb-LCD. Sie ist für Außenaufnahmen gegen Wasser und Schnee geschützt.

## 1.2 Schnittstellen

Die Kamera hat folgende Anschlüsse: USB-Port, SD-Kartenschlitz, TV-Ausgang.

Bitte nehmen Sie sich einen Moment Zeit, um sich mit den Bedienelementen und dem Display der Kamera vertraut zu machen. Setzen Sie sich in diesem Abschnitt ein Lesezeichen, um während des Lesens der Bedienungsanleitung immer wieder zurückblättern zu können.

## 1.3 Bedienelemente und Funktionen



- |                        |                          |
|------------------------|--------------------------|
| 1) Unterteil Gehäuse   | 8) 2-Zoll Farb-LCD       |
| 2) SD-Kartenschacht    | 9) Mikrofon              |
| 3) USB-Port            | 10) Schloss              |
| 4) TV-Ausgang          | 11) Ein-/Ausschalter     |
| 5) PIR-Bewegungssensor | 12) Batteriefach         |
| 6) Infrarot-Nachtlicht | 13) Mobile Fernbedienung |
| 7) Objektiv            |                          |

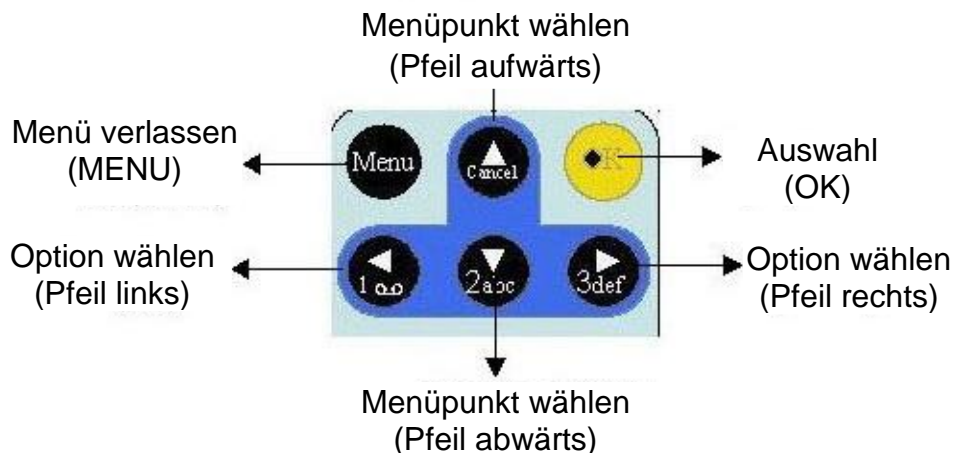
## 1.4 Fernbedienung

Die Fernbedienung ist ein Eingabegerät der Kamera und dient hauptsächlich zur Personalisierung der Einstellungen und der Passworteingabe. Die Fernbedienung steuert die Kamera über Infrarot. Die Reichweite beträgt 9 m. Auf der Fernbedienung befinden sich 15 Tasten. (Hinweis: Die Fernbedienung befindet sich in der Kamera.)



### 1.4.1 Navigation

Drücken Sie Pfeil aufwärts oder Pfeil abwärts zur Auswahl oder Markierung des Menüpunkts und drücken Sie Pfeil links oder Pfeil rechts zur Auswahl der Option, dann drücken Sie OK zur Bestätigung.



### 1.5 Funktionsweise & Installation der Wandhalterung

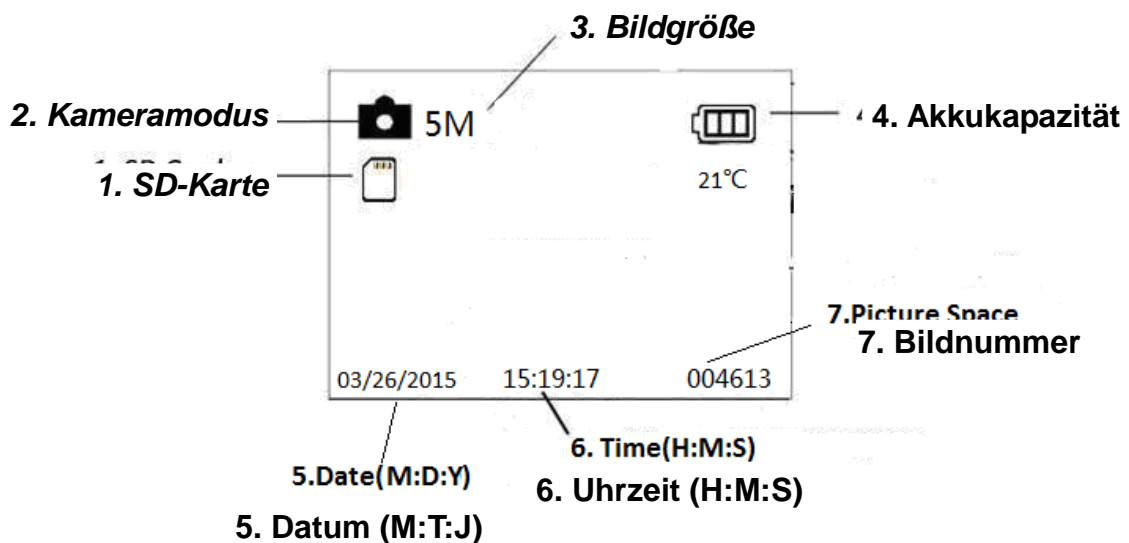
Diese Wandhalterung ist für die Installation der Kamera im Haus bestimmt. Sie trägt bis zu 10kg und kann um 360° gedreht und um 90° angekippt werden.

Stellen Sie einen geeigneten vertikalen Winkel ein und sichern Sie die Einstellung mit den Wendestreifen. Befestigen Sie dann die Wandhalterung mit drei Schrauben an der Wand. Verbinden Sie das Schraublauch an der Unterseite der Kamera mit dem Gewindestift auf der Oberseite der Wandhalterung.



### 1.6 Display

Bei eingeschalteter Kamera (Ein-/Ausschalter auf TEST) werden die Aufnahmeinformationen im Display angezeigt.



## 1.7 Unterstütztes Format

Begriff	Format
Foto	JPG
Video	AVI
Dateiformat	FAT32

Bitte beachten Sie die nachstehenden wichtigen Hinweise. Sie müssen sich nicht um das Format des Dateisystems kümmern, außer wenn es Probleme beim Lesen der SD-Karte gibt. In diesem Fall formatieren Sie die SD-Karte zunächst in der Kamera oder im Computer.

## 2. Sicherheitshinweise

Die Betriebsspannung der Kamera beträgt 6,0 Volt. Die Kamera wird mit vier oder acht AA-Akkus geliefert.

Entriegeln Sie den Schreibe Schutz, bevor Sie die SD-Karte einsetzen.

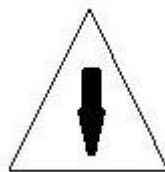
Setzen Sie die SD-Karte bei ausgeschalteter Kamera ein.

Bei eingeschalteter Kamera sollten Sie die SD-Karte keinesfalls einsetzen oder herausnehmen.

Formatieren Sie die SD-Karte vor Erstgebrauch in der Kamera.

Die Kamera befindet sich bei Anschluss an einem USB-Port eines Computers im USB-Modus. In diesem Fall wird die SD-Karte als Wechsellaufwerk angezeigt.

Achten Sie auf ausreichende Energieversorgung, wenn Sie die Firmware aktualisieren, da die Aktualisierung anderenfalls unterbrochen wird. Eine unterbrochene Aktualisierung kann zu Fehlfunktionen der Kamera führen.



## 3. Allgemeine Bedienungshinweise

### 3.1 Stromversorgung

Zur Versorgung der Kamera werden vier oder acht AA-Akkus oder Batterien benötigt.

Öffnen Sie das Gehäuse unten. Vergewissern Sie sich, dass die Kamera ausgeschaltet ist (Umschalter rechts), bevor Sie den Akku herausnehmen. Setzen Sie die geladenen Akkus mit korrekter Polarität im Batteriefach ein, wie in der nachstehenden Abbildung dargestellt. Schließen Sie das Batteriefach wieder.

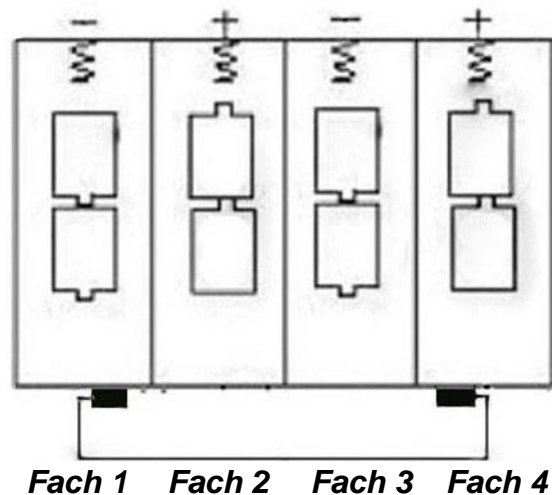
Folgende 1,5-Volt-Batterien können benutzt werden:

1. Leistungsstarke Alkali-Batterien (empfohlen)
2. NiMH-Akkus

Die Kamera hat vier Batteriefächer. Fach 1 und 2 bilden eine Gruppe (mit „1“ gekennzeichnet) und Fach 3 und 4 bilden die andere Gruppe (mit „2“ gekennzeichnet); jede Gruppe kann die Versorgung separat übernehmen.

Im Testmodus schaltet sich die Kamera zum Energiesparen automatisch nach 3 Minuten Ruhezustand aus; die Aktivierung erfolgt durch Bewegungserkennung.

Bei erschöpftem Akku schaltet sich die Kamera ebenfalls automatisch aus. Bitte tauschen Sie die Batterien rechtzeitig aus bzw. laden Sie den Akku.



### 3.2 SD-Karte einsetzen

Setzen Sie die SD-Karte im Kartenschacht mit der gekennzeichneten Seite nach oben ein.

Die SD-Karte kann nur in einer Richtung eingesetzt werden. Achten Sie darauf, dass der Schreibschutz der SD-Karte deaktiviert ist.

### 3.3 Einschalten

Bitte beachten Sie vor dem Einschalten:

1. Vermeiden Sie Temperatur- und Bewegungsstörungen, die als Tier oder Mensch ausgelegt werden können, wie beispielsweise Bäume, die direkter Sonneneinstrahlung ausgesetzt sind oder andere Wärmequellen. Das kann zu unbeabsichtigtem Einschalten führen.
2. Die Kamera sollte 1 m über dem Boden angebracht werden. Dies ist beispielsweise eine angemessene Höhe für Rotwild. Im Allgemeinen sollte die Höhe 1 bis 2 m betragen.

Schieben Sie den Ein-/Ausschalter auf ON, um die Kamera einzuschalten.

Nach dem Einschalten der Kamera blinkt die Bewegungs-LED (rot) für ca. 15 Sekunden. Diese 15 Sekunden sind eine Pufferzeit, bevor automatisch Bilder oder Videos aufgenommen werden, beispielsweise um das Gehäuse zu schließen, die Kamera aufzustellen und fortzugehen.

Die eingeschaltete Kamera nimmt Bilder oder Videos automatisch entsprechend den standardgemäßen oder personalisierten Einstellungen auf. Die Kamera verfügt ebenfalls über ein Mikrofon, sodass der Ton zusammen mit dem Videoclip aufgenommen wird.

### 3.4 TEST-Modus aufrufen

Schieben Sie den Ein-/Ausschalter auf TEST, um den TEST-Modus aufzurufen. Im TEST-Modus stehen Ihnen folgende Funktionen zur Verfügung: Personalisierte Einstellungen, manuelle Aufnahme, Vorschau.

#### 3.4.1 Personalisierte Einstellungen

Drücken Sie MENU, um die Menüeinstellungen aufzurufen. Die Kamera kann manuell eingestellt werden; die Einstellungen werden im Display der Kamera oder auf einem externen Monitor angezeigt. Die Bedienung wird detailliert im Kapitel „Erweiterte Bedienungshinweise“ beschrieben.

### **3.4.2 Manuelle Aufnahme**

Drücken Sie OK, um ein Foto manuell aufzunehmen oder ein Video aufzuzeichnen.

### **3.4.3 Bilder oder Videos anzeigen**

Aufgenommene Fotos oder Videos können auf zweierlei Weise angezeigt werden:

1. Auf dem LCD-Display der Kamera.
2. Auf einem Fernseher, der über TV-Kabel an der Kamera angeschlossen ist.

Stellen Sie den Umschalter nach rechts, um Bilder auf dem LCD-Display oder einem Fernseher anzuzeigen. Drücken Sie Pfeil aufwärts, um das vorherige Bild anzuzeigen oder Pfeil abwärts für das nächste Bild. Detaillierte Bedienungshinweise (wie zum Löschen von Bildern oder Videos) finden Sie im Kapitel „Erweiterte Bedienungshinweise“.

### **3.5 Ausschalten**

Schieben Sie den Ein-/Ausschalter auf OFF, um die Kamera auszuschalten. Bitte beachten Sie, dass die Kamera selbst ausgeschaltet noch einen geringen Stromverbrauch im  $\mu\text{A}$ -Bereich hat.

Daher sollten Sie Akkus/Batterien entnehmen, wenn Sie die Kamera für längere Zeit nicht benutzen.



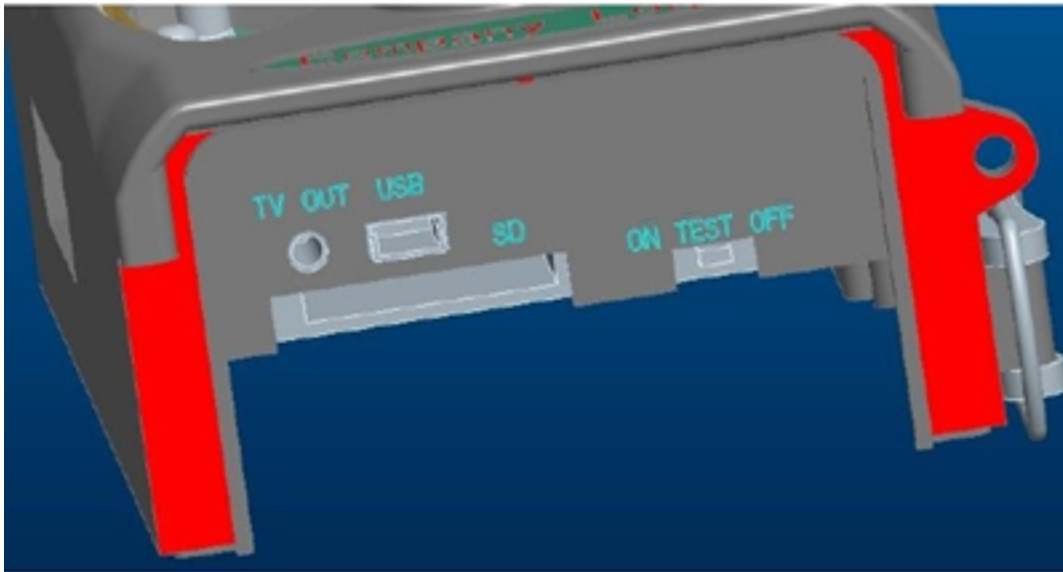
## 4. Erweiterte Bedienungshinweise

Von den allgemeinen Bedienungshinweisen der Kamera im vorherigen Kapitel sind Ihnen bereits die drei grundlegenden Betriebsmodi bekannt:

1. AUS: Ein-/Ausschalter steht auf OFF (rechts).
2. EIN: Ein-/Ausschalter steht auf ON (links).
3. TEST: Ein-/Ausschalter steht auf TEST (Mitte).

Ausgeschaltet ist es sicher, die SD-Karte oder Akkus/Batterien auszutauschen und die Kamera zu transportieren.

Dieses Kapitel beschreibt die erweiterten Bedienungshinweise zur Personalisierung der Kameraeinstellungen. Die Einstellungen können nur im TEST-Modus mit der Fernbedienung personalisiert werden.



### 4.1 Einstellungsmenü

Zur Anzeige des Einstellungsmenüs der Kamera drücken Sie im TEST-Modus MENU. Das Einstellungsmenü wird im LCD-Display der Kamera oder auf einem externen Monitor angezeigt.

#### 4.1.1 Systemeinstellungen

Setting		
Mode	→	Camera Video Camera+Video
Language	→	English Francais Deutsch Espanol Russian
TV mode	→	NTSC PAL
Date/Time	→	Month/Day/Year Hour/Minute/Second
NO.	→	CAM000
Timer	→	0:00:00 23:59:59
Format	→	All data will be deleted Cancel OK
Password	→	OFF/ON
Default	→	Cancel OK
Version	→	

#### 4.1.2 Kameraeinstellungen

Camera		
Resolution	→	8MP 5MP 3MP
Interval	→	1 Second 5 Seconds 10 Seconds 30 Seconds 1 Minute 5 Minutes 10 Minutes 30 Minutes
Multi	→	Single 3 Pictures 6 Pictures 9 Pictures
ISO	→	AUTO 100 200 400

### 4.1.3 Videoeinstellungen

Video	
Resolution	1080P 720P WVGA QVGA
Video Length	10S 30S 60S 90S
Voice	OFF ON

### 4.1.4 Standardeinstellung

Die Standardeinstellungen sind nachstehend aufgeführt:

Einstellung	Standardeinstellung	Menüpunkte
Modus	Kamera	Kamera, Video, Kamera und Video
Auflösung (Kamera)	5 MP	8 MP, 5 MP, 3 MP interpoliert
Intervall	1 Sekunden	5-30 Sekunden, 1-30 Minuten
Mehrfachbild	Einzelbild	Einzelbild, 3, 6, 9 Bilder
ISO	Auto	100, 200, 400
Auflösung (Video)	1080P	1080P, 720P, WVGA, QVGA
Videodauer	10 Sekunden	10 s, 30 s, 60 s, 90 s
Datum/Uhrzeit	Wie vorherige Einstellung	JJ/MM/TT, MM/TT/JJ, TT/MM/JJ einstellen
Sprache	Englisch	Englisch, Französisch, Deutsch, Spanisch und Russisch
Timer	0 0 0 bis 23 59 59	Einstellen
Format	Interner Speicher	Interner Speicher, SD-Karte
TV-Modus	NTSC	NTSC, PAL
ID	CAM000	0-Z , einstellen
Passwort	Aus	Aus, Ein

### 4.1.5 Allgemeine Einstellungen

Die Schritte gelten für folgende Menüpunkte: Kameramodus, Fotoauflösung, Videoauflösung, Mehrfachbild, Videodauer, Intervall und Timer.

### 4.1.6 Kameramodus einstellen

Ihnen stehen drei Kameramodi zur Verfügung: Kamera, Video und Kamera sowie Video. Die Einstellung der Kamera erfolgt im Einstellungsmenü.

Zum Umstellen der Kamera aus dem Fotomodus in den Videomodus gehen Sie wie folgt vor:

- Drücken Sie MENU, um das Einstellungsmenü aufzurufen.
- Drücken Sie Pfeil abwärts zur Auswahl von Mode.
- Drücken Sie Pfeil rechts zur Auswahl von Video.

d) Mit OK speichern Sie die aktuelle Einstellung.

Drücken Sie MENU, um die Einstellung zu verwerfen und in das Informationsdisplay zurückzukehren.

#### **4.1.7 SD-Karte formatieren**

Das System löscht während der Formatierung alle Bilder und Videos auf der SD-Karte. Bitte erstellen Sie rechtzeitig Sicherungskopien.

- a) Drücken Sie MENU, um das Einstellungsmenü aufzurufen.
- b) Drücken Sie Pfeil rechts zur Auswahl von System.
- c) Drücken Sie Pfeil abwärts zur Auswahl von Format.
- d) Drücken Sie Pfeil rechts zur Auswahl von SD-Card.
- e) Drücken Sie den Umschalter zur Auswahl von Enter, um das Untermenü aufzurufen.
- f) Drücken Sie Pfeil abwärts zur Auswahl von OK. OK wird markiert.
- g) Drücken Sie OK, um die SD-Karte zu formatieren. Während der Formatierung wird „Please Wait“ angezeigt.

Drücken Sie MENU, um die Einstellung zu verwerfen und in das Informationsdisplay zurückzukehren.

**Bitte warten!**

#### **4.1.8 Bildgröße einstellen**

Für diesen Parameter stehen Ihnen drei Werte zur Verfügung: 8 MP, 5 MP und 3 MP. Die Standardeinstellung ist 5 Megapixel. Zum Einstellen der Pixelgröße auf 5 MP gehen Sie wie folgt vor:

- a) Drücken Sie MENU, um das Einstellungsmenü aufzurufen.
- b) Drücken Sie Pfeil abwärts zur Auswahl von Auflösung.
- c) Drücken Sie OK, um die Pixelgröße zu wählen.
- d) Drücken Sie Pfeil abwärts zur Auswahl von 5 MP, dann drücken Sie OK zum Speichern der aktuellen Einstellung und anschließend drücken Sie MENU, um in das Informationsdisplay zurückzukehren.

#### **4.1.9 Videogröße einstellen**

Für diesen Parameter stehen Ihnen ebenfalls drei Werte zur Verfügung: 1080p, 720p, WVGA, QVGA.

Der Standardwert ist 1080P. Zum Umschalten der Videogröße von 720P zu WVGA gehen Sie wie folgt vor:

- a) Drücken Sie MENU und Pfeil rechts, um die Videoeinstellungen anzuzeigen.
- b) Drücken Sie Pfeil abwärts zur Auswahl von Auflösung.
- c) Drücken Sie OK, dann Pfeil abwärts, um WVGA zu wählen.
- d) Drücken Sie OK zum Speichern, dann drücken Sie MENU, um in das Informationsdisplay zurückzukehren.

#### **4.1.10 Datum und Uhrzeit einstellen**

Ändern Sie ggf. Datum und Uhrzeit für das Gerät, beispielsweise nach einem Batteriewechsel. Das Datumformat ist Jahr/Monat/Tag, das Zeitformat Stunde:Minute:Sekunde. Die Jahreswerte sind 2010 bis 2050.

Zum Einstellen von Datum und Uhrzeit beispielsweise auf den 15. November

2011 um halb elf vormittags folgen Sie den nachstehenden Schritten:

- a) Drücken Sie MENU, um das Einstellungsmenü aufzurufen.
- b) Drücken Sie zweimal Pfeil rechts, um die Einstellungen aufzurufen.
- c) Drücken Sie Pfeil abwärts, um Datum/Zeit aufzurufen.
- d) Drücken Sie OK, um das Datum/Zeit-Menü anzuzeigen, dann ändern Sie den Wert mit Pfeil aufwärts und abwärts. Mit Pfeil links oder rechts rufen Sie den nächsten Menüpunkt auf.
- e) Drücken Sie OK, um die aktuellen Einstellungen zu speichern, dann drücken Sie MENU, um in das Informationsdisplay zurückzukehren.

#### **4.1.11 Mehrfachbild einstellen**

Dieser Menüpunkt betrifft die Anzahl der Bilder, die beim Auslösen im Kamera- oder Kamera- +Videomodus aufgenommen werden. Sie haben vier Einstelloptionen: „1 Bild“, „3 Bilder“, „6 Bilder“ und „9 Bilder“. Die Standardeinstellung ist „1 Bild“. Nachstehend wird erklärt, wie Mehrfachbild auf 3 Bilder eingestellt wird, wenn die vorherige Option 1 Foto ist:

- a) Drücken Sie MENU, um das Einstellungsmenü aufzurufen.
- b) Drücken Sie Pfeil abwärts zur Auswahl von Mehrfachbild.
- c) Drücken Sie Pfeil abwärts und dann OK, um 3 Bilder zu wählen.
- d) Drücken Sie OK, um die aktuelle Einstellung zu speichern, dann drücken Sie MENU, um in das Informationsdisplay zurückzukehren.

#### **4.1.12 ISO einstellen**

Dieses Menü ermöglicht bessere Nachtaufnahmen, es stehen vier Werte zur Verfügung: Auto, 100, 200 und 400.

- a) Drücken Sie MENU, um das Einstellungsmenü aufzurufen.
- b) Drücken Sie Pfeil abwärts, um den ISO-Wert zu wählen.
- c) Drücken Sie OK und dann Pfeil abwärts, um die aktuelle Einstellung zu speichern, dann drücken Sie MENU, um in das Informationsdisplay zurückzukehren.

#### **4.1.13 Videodauer einstellen**

Zum Umschalten der Videodauer von 10 Sekunden auf 30 Sekunden gehen Sie wie folgt vor:

- a) Drücken Sie MENU, um das Einstellungsmenü aufzurufen.
- b) Drücken Sie Pfeil rechts und abwärts, um die Videodauer zu wählen.
- c) Drücken Sie OK, um die aktuelle Einstellung zu speichern, dann drücken Sie MENU, um in das Informationsdisplay zurückzukehren.

#### **4.1.14 Audio einstellen**

Zum Aktivieren/Deaktivieren des Tons für die Videoaufnahme gehen Sie wie folgt vor:

- a) Drücken Sie MENU, um das Einstellungsmenü aufzurufen.
- b) Drücken Sie Pfeil rechts und abwärts, um EIN zu wählen.
- c) Drücken Sie OK, um die aktuelle Einstellung zu speichern, dann drücken Sie MENU, um in das Informationsdisplay zurückzukehren.

#### **4.1.15 Intervall einstellen**

Dieser Parameter definiert, wie lange die Bild-/Videoaufnahme nach jeder

Auslösung deaktiviert ist. Während dieses Zeitraums arbeitet der PIR-Melder des Geräts durchgehend. Das kürzeste Intervall ist 1 Sekunde. Das längste Intervall ist 30 Minuten. Der Standardwert ist 1 Sekunde.

Nachstehend wird dargestellt, wie das PIR-Auslöser-Intervall auf 1 Minute eingestellt wird, wenn die vorherige Option 1 Sekunde war.

- a) Drücken Sie MENU, um das Einstellungs Menü aufzurufen.
- b) Drücken Sie Pfeil abwärts zur Auswahl von Intervall.
- c) Drücken Sie OK zum Aufrufen der Intervalleinstellung.
- d) Drücken Sie Pfeil abwärts zur Auswahl von 1 Minute.
- e) Drücken Sie OK, um die aktuelle Einstellung zu speichern, dann drücken Sie MENU, um in das Informationsdisplay zurückzukehren.

#### **4.1.16 Timer einstellen**

Dieser Parameter definiert die Betriebszeit der Kamera je Tag. Während der verbleibenden Zeit bleibt das Gerät ausgeschaltet. Der Wert für die Stunden kann von 0 bis 23 eingestellt werden, der Wert für die Minuten von 0 bis 59.

Zur Aktivierung der Kamera zwischen 08:00 und 17:00 Uhr folgen Sie den nachstehenden Schritten:

- a) Drücken Sie MENU, um das Einstellungs Menü aufzurufen.
- b) Drücken Sie Pfeil rechts und dann abwärts zur Auswahl von Timer.
- c) Drücken Sie OK zur Auswahl des Menüpunktes, dann drücken Sie Pfeil aufwärts oder abwärts zur Änderung des Wertes, bis die Startzeit auf 8 und die Endzeit auf 17 eingestellt ist.
- d) Drücken Sie OK, um die aktuelle Einstellung zu speichern, dann drücken Sie MENU, um in das Informationsdisplay zurückzukehren.

#### **4.1.17 Passwort eingeben**

Ist die Passworteinstellung aktiviert, so müssen Sie nach dem Einschalten der Kamera das Passwort eingeben. Standardgemäß ist das Passwort deaktiviert. Zur Aktivierung folgen Sie den nachstehenden Schritten:

- a) Drücken Sie MENU, um das Einstellungs Menü aufzurufen.
- b) Drücken Sie Pfeil abwärts zur Auswahl von Passwort.
- c) Drücken Sie Pfeil aufwärts zur Auswahl von On, dann drücken Sie Pfeil rechts zur Eingabe eines 4-stelligen Passworts.
- d) Drücken Sie OK zum Speichern, dann drücken Sie MENU, um in das Informationsdisplay zurückzukehren.
- e) Beim nächsten Einschalten der Kamera werden Sie aufgefordert, das Passwort einzugeben.

Drücken Sie MENU zum Verwerfen der Einstellung und Rückkehr in das vorherige Menü.

## **4.2 Wiedergabe**

Im Wiedergabemodus können Bilder oder Videos angezeigt und gelöscht werden. Bilder und Videos können wie folgt angezeigt werden: Im LCD-Display der Kamera oder auf einem über TV-Kabel angeschlossenen Fernseher. Zur Vereinfachung wird eine Wiedergabe über PC hier nicht beschrieben.

### **4.2.1 Foto oder Video anzeigen**

- a) Schalten Sie in den TEST-Modus um und rufen Sie das Informationsdisplay

auf.

- b) Drücken Sie Pfeil rechts zur Anzeige des letzten Bildes (oder Videos) auf dem LCD-Display der Kamera, Fernseher oder einem Monitor mit TV-Eingang.
- c) Drücken Sie Pfeil links, um die Videowiedergabe zu starten.
- d) Drücken Sie erneut Pfeil links, um die Videowiedergabe zu beenden.
- e) Drücken Sie Pfeil aufwärts zur Anzeige des letzten Bildes (oder Videos) oder Pfeil abwärts für das nächste Bild/Video.
- f) Drücken Sie den Umschalter zur Rückkehr in das Informationsdisplay.

Während der Bildanzeige werden die Gesamtzahl aller Bilder auf der SD-Karte und eine Inhaltsangabe angezeigt.

#### **4.2.2 Foto oder Video löschen**

Zum Löschen gehen Sie wie folgt vor:

- a) Drücken Sie Pfeil rechts zur Anzeige von Fotos und Videos.
- b) Drücken Sie MENU zur Auswahl von Delete.
- c) Drücken Sie Pfeil rechts zur Auswahl von Delete Current oder Delete All.
- d) Drücken Sie OK; Cancel und OK werden angeboten.
- e) Drücken Sie OK zum Löschen des Fotos oder des Videos.

Drücken Sie Cancel zum Verwerfen der Löschung, dann drücken Sie MENU und den Umschalter zur Rückkehr in das Informationsdisplay.

Bitte beachten Sie, dass eine gelöschte Bild- oder Videodatei nicht wiederhergestellt werden kann! Zum Löschen aller Bilder und Videoclips auf der SD-Karte wird empfohlen, die SD-Karte zu formatieren

#### **4.3 Dateinummern**

Bild- und Videodateien werden getrennt im Ordner (104MEDIA) gespeichert. Die Dateinummern werden für jedes neue Bild/Video hinten angefügt. Die Dateinamen lauten beispielsweise PTDC0001.JPG oder PTDC0001.AVI. An der Dateiendung können Sie erkennen, ob es sich um eine Bilddatei (mit Dateiendung .jpg) oder eine Videodatei (mit Dateiendung .avi) handelt.

#### **4.4 Firmwareaktualisierung**

Die Kamera ist mit einer automatischen Aktualisierungsfunktion ausgestattet. Eine Aktualisierung ist nur notwendig, wenn eine verbesserte Firmware verfügbar ist. Zum Löschen gehen Sie wie folgt vor:

1. Entpacken Sie die Aktualisierungsdatei.
2. Kopieren Sie die Datei FW18NA.bin auf die SD-Karte.
3. Setzen Sie die SD-Karte in die Kamera ein.
4. Schalten Sie die Kamera im TEST-Modus ein.
5. Die Kamera liest die Aktualisierung automatisch ein. Während der Aktualisierung der Kamera bleibt das Display schwarz.
6. Das Display wird nach beendeter Aktualisierung eingeschaltet.
7. Ziehen Sie die SD-Karte ab und stecken Sie sie im PC ein. Hier löschen Sie die Datei FW18NA.bin auf der SD-Karte (versäumen Sie dies, so begibt sich die Kamera beim Einschalten wieder in den Aktualisierungsmodus).
8. Setzen Sie die SD-Karte anschließend wieder in die Kamera ein.

## Appendix 2: Technische Spezifikationen

Bildsensor	3 Megapixel Farbe CMOS
Speicher	SD-Karte bis zu 32 GB
Objektiv	F=3.1; FOV=120 °
Abmessungen	145 mm x 80 mm x 55 mm
IR-Filter	Vollautomatischer IR-Filter
TFT-Display	2,0 Zoll
<b>LED</b>	<b>Schwarz unsichtbar 940 nm</b>
PIR-Reichweite	Groß/Normal/Gering
PIR-Sensor Blickwinkel	120 Grad
PIR-Reichweite	20 m (Tag)
Anzahl IR-LEDs	48 LEDs
Max. Reichweite Nachtsicht	20 m
Auslösergeschwindigkeit	1,0 Sekunden
Auslöserintervall:	1 Sekunde ~ 30 Minuten (Standard 1 Sekunde)
Bildauflösung:	8 MP/5 MP/3 MP
Mehrere Fotos bei einer Erkennung	1/3/6/9 Bilder
<b>Videoauflösung</b>	<b>1080P/720P/VGA</b>
Dateiformat	JPEG/AVI
Datum/Uhrzeitstempel	Ja
Belichtung:	AUTO
<b>Passwort-Sicherheit</b>	<b>4-stelliger PIN-Code</b>
Wiederkehrende Aufnahme	1 Sekunde ~ 24 Stunden
Stromverbrauch im Stand-by-Modus	0,2 mA
Stand-by-Zeit	3 Monate
Schnittstellen	TV-Ausgang (NTSC/PAL); USB-Port; SD-Kartenschacht; 6 V DC Netzteileingang
Befestigung	Gürtel, Stativ
Betriebstemperatur	-10 bis +70 °C
Stromversorgung	8 x AA-Batterien oder 4 x AA-Batterien
Stativanschluss	Ja
Wassergeschützt	IP54
Sicherheits-Authentifizierung	CE, FCC, RoHS, REACH

## Appendix 2: Lieferumfang

Bezeichnung	Menge
Digitalkamera	1
Fernbedienung	1
USB-Kabel	1
TV-Kabel	1
<b>QSG</b>	<b>1</b>

Bitte beachten Sie, dass es sich bei nachfolgendem Punkt nicht um eine Fehlfunktion der Kamera handelt:

Schwerer Regen, Nebel und Nieselregen (im Dunkeln) können weiße Fotos ohne Motiv verursachen.



# DENVER®

www.denver-electronics.com



Elektro-und elektronische Geräte enthalten Materialien, Bauteile und Substanzen, die ihrer Gesundheit oder der Umwelt schaden können, wenn das Abfallmaterial (ausrangierte Elektro-und elektronische Geräte) nicht ordnungsgemäß entsorgt wird.

Elektrische und elektronische Geräte sind mit einer durchkreuzten Mülltonne gekennzeichnet. Dieses Symbol bedeutet, dass die elektrischen und elektronischen Geräte nicht mit dem restlichen Haushaltsmüll sondern getrennt davon entsorgt werden müssen.

In allen Städten befinden sich Sammelstellen, an denen elektrische und elektronische Geräte entweder kostenlos bei Recyclingstellen abgegeben werden können oder auch direkt eingesammelt werden. Weitere Informationen erhalten Sie direkt bei Ihrer Stadtverwaltung.

Bitte tragen Sie die Modellnummer dieses Geräts für den späteren Gebrauch in das leere Feld ein

Importeur:

DENVER ELECTRONICS A/S

Stavneagervej 22

DK-8250 Egaa

Dänemark

[www.facebook.com/denverelectronics](http://www.facebook.com/denverelectronics)