

DENVER[®] ELECTRONICS

ZEGAR CYFROWY Z BUDZIKIEM

Typ: EC-34

INSTRUKCJA OBSŁUGI



**PRZED UŻYTKOWANIEM TEGO PRODUKTU PROSZĘ ZE ZROZUMIENIEM
PRZECZYTAĆ TE WSKAZÓWKI.**

Broszurę proszę zachować do późniejszego użytku.

www.facebook.com/denverelectronics

WSKAZÓWKI BEZPIECZEŃSTWA

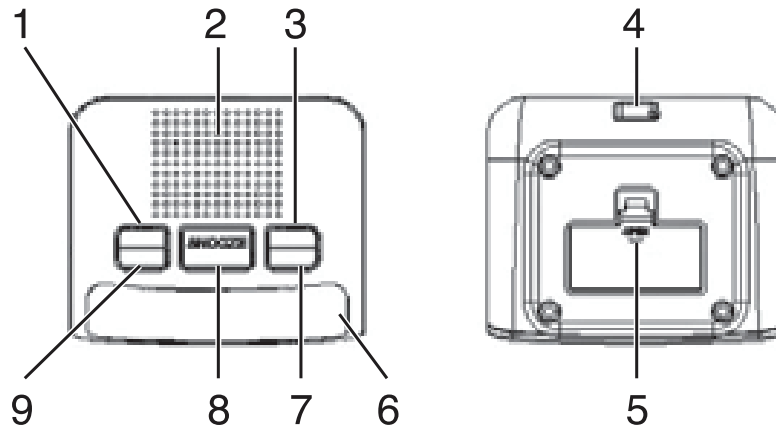
TE WAŻNE WSKAZÓWKI BEZPIECZEŃSTWA ZAŁĄCZA SIĘ JAKO ODNOŚZĄCE SIĘ DO URZĄDZENIA, POKAZUJĄ ONE UŻYTKOWNIKOWI INFORMACJĘ WYSZCZEGÓLNIONĄ PONIŻEJ

1. Przeczytać instrukcje - wszystkie instrukcje dotyczące bezpieczeństwa i użytkowania powinny być przeczytane przed korzystaniem z urządzenia.
2. Zachować instrukcje - Instrukcje dotyczące bezpieczeństwa i użytkowania powinny być zachowane do późniejszego użytku.
3. Ostrzeżenia - wszystkie ostrzeżenia na urządzeniu i w instrukcji użytkowania powinny być przestrzegane.
4. Stosować się do instrukcji - Wszystkie instrukcje działania i użytkowania powinny być przestrzegane.
5. Woda i wilgoć - nie używać zasilanych urządzeń w pobliżu wody; np. blisko wanny, zlewu, zlewozmywaka, lub rur pralki, w mokrej piwnicy lub w pobliżu basenu, itp.
6. Montaż naścienny i sufitowy - urządzenie nie powinno być montowane do ściany lub sufitu.
7. Wentylacja - Urządzenie powinno być umieszczone tak, by nie była utrudniona prawidłowa wentylacja. Np. urządzenie nie powinno być umieszczane na łóżku, kanapie, dywanie lub podobnej powierzchni mogącej zablokować otwory wentylacyjne; nie powinno być wbudowane, np. w półkę lub szafę, jeśli to może utrudnić przepływ powietrza przez otwory wentylacyjne.
8. Gorąco - Urządzenie powinno być umieszczone z dala od źródeł ciepła, takich jak grzejniki, kaloryfery, piece i inne urządzenia (łącznie ze wzmacniaczami) wytwarzającymi ciepło.
9. Zasilanie - Urządzenie powinno być zasilane tylko z takiego źródła jakie jest podane na tabliczce znamionowej. W przypadku nieznamionowości typu elektrycznej instalacji domowej, proszę skontaktować się ze sprzedawcą lub lokalnym dystrybutorem energii. Urządzenia przeznaczone do zasilania baterijnego lub innych źródeł, powinny być zasilane zgodnie z instrukcją użytkowania.
10. Polaryzacja uziemienia - ten produkt może być wyposażony we wtyk spolaryzowany prądu zmiennego (wtyk mający jeden styk szerszy niż drugi). Taka wtyczka pasuje do gniazdka gdy jest włożona jednoznacznie, jest to zabezpieczenie. Jeśli nie udaje się wtyczki wetknąć w pełni do gniazdka to proszę spróbować ją włożyć odwrotnie. Jeśli nadal wtyczka nie daje się wetknąć, to proszę skontaktować się z elektrykiem w celu wymiany gniazdka. Nie próbować omijania zabezpieczenia tej spolaryzowanej wtyczki.
11. Zabezpieczenie sznura zasilającego - sznur należy tak układać, by nie był on nadeptywany albo przycięty położonymi przedmiotami, szczególną uwagę należy zwrócić na wtyczki i gniazdka oraz miejsce wyjścia sznura z urządzenia.
12. Czyszczenie - Urządzenie powinno być czyszczone tylko w sposób zalecony przez producenta.
13. Okresy nie używania - Sznur sieciowy urządzenia powinien mieć wtyczkę wyjętą z gniazdka, jeśli nie używa się urządzenia przez dłuższy czas.
14. Przedmioty i wniknięcie cieczy - Należy zachować ostrożność, by na urządzenie nie upadły przedmioty a ciecze nie wlały się przez otwory.

15. Uszkodzenia wymagające naprawy - Proszę rozłączyć urządzenie od gniazdka zasilania i przekazać je do wykwalifikowanego personelu serwisu, jeśli poniższe ma miejsce.
 - a) Został uszkodzony sznur zasilający lub wtyk.
 - b) Jeśli na urządzenie została wylana ciecz lub wpadły do niego przedmioty.
 - c) Jeśli produkt został wystawiony na deszcz lub wodę.
 - d) Jeśli produkt nie pracuje normalnie, przy przestrzeganiu instrukcji obsługi.

Posługiwać się tylko tymi nastawami, które są opisane w instrukcji użytkownika, ponieważ niewłaściwe regulacje innych nastaw mogą zakłócić normalne działanie urządzenia.
 - e) Jeśli produkt upadł lub został uszkodzony w inny sposób.
 - f) Jeśli produkt ma wyraźne zmiany działania, wskazujące na potrzebę serwisu.
16. Serwis - Użytkownicy nie powinni próbować serwisu urządzenia, poza opisanym we wskazówkach obsługi. Wszelki serwis powinien być powierzony wykwalifikowanemu personelowi serwisu.
17. Linie zasilania - Zewnętrzny system antenowy nie powinien być umieszczony w pobliżu napowietrznych linii zasilania lub oświetlenia elektrycznego, ani tam gdzie może dojść do styku z nimi. Przy instalacji zewnętrznego systemu antenowego, należy zachować szczególną uwagę na zapobieżenie zetknięciu się z liniami zasilania, bo kontakt z nimi może być zabójczy.
18. Jeśli antena zewnętrzna jest podłączona do odbiornika, to proszę się upewnić czy system anteny został uziemiony i daje zabezpieczenie przed przepięciami oraz gromadzącym się ładunkiem statycznym. Rozdział 810 National Electrical Code (Narodowego Kodeksu Elektrycznego) ANSI/ NEFA 70 podaje informacje odnoszące się do właściwego uziemiania masztu i struktury wsporczej, uziemienia doprowadzenia do jednostki rozładowania anteny, usytuowania jednostki rozładowania anteny, podłączenia elektrody uziemiającej, jej rozmiarów i wymagania na nią (patrz rysunek).
19. Czyszczenie - Przed czyszczeniem proszę wyjąć wtyczkę z gniazdka zasilania. Nie używać ciekłych środków czystości lub aerozoli. Czyścić zwilżoną ściereczką.
20. Wyładowania atmosferyczne - Dla większego bezpieczeństwa urządzenia, w czasie burzy, lub gdy jest nieużywane przez dłuższy czas, proszę odłączyć je od gniazdka zasilania oraz odłączyć antenę lub system kablowy. Zapobiegnie to uszkodzeniu urządzenia z powodu piorunów i przepięć sieci elektrycznej.
21. Kontrola bezpieczeństwa - Po wykonaniu wszelkiego serwisu lub naprawy urządzenia, w celu sprawdzenia, że urządzenie jest bezpieczne w działaniu, należy poprosić technika, by wykonał sprawdzenie bezpieczeństwa.
22. Przeciążenia - Proszę nie przeciążać gniazdek zasilania, przedłużaczy lub wbudowanych adapterów, bo może to spowodować pożar lub porażenie elektryczne.

Położenie przycisków



1. PRZYCISK BUDZIK 1
2. BRZĘCZYK
3. PRZYCISK GODZINY
4. ZŁĄCZE AC 5 V
5. POKRYWA BATERII

6. WYŚWIETLACZ LED
7. PRZYCISK MINUTY
8. PRZYCISK GODZINY/DRZEMKI
9. PRZYCISK BUDZIK 2

ZAPASOWE BATERIE

System awaryjnego zasilania zapewnia działanie zegara nawet w przypadku awarii zasilania.

1. Otwórz kłapkę komory baterii u spodu urządzenia.
2. Włóż 2 baterie 1,5 V typu LR03 zgodnie ze wskazaną polaryzacją (+/-).
3. Zamknąć pokrywę baterii.

JEDNOSTKA ZASILACZA

Niniejsze urządzenie jest zaprojektowane do działania z adapterem AC/AC 5 V.

Wetknąć mały wtyk zasilacza do gniazda AC.

Podłącz adapter AC/AC poziomo lub pionowo do dostępnego domowego gniazda zasilania 230-240 V 50 Hz.

USTAWIANIE CZASU ZEGARA

Naciśnij i przytrzymaj przycisk GODZINA/SNOOZE, a następnie przycisk GODZINA i MINUTA, by ustawić odpowiednio godzinę i minutę. Po naciśnięciu i przytrzymaniu przez dłużej niż 2 sekundy przycisku GODZINA lub MINUTA cyfry godziny lub minuty będą nieprzerwanie wzrastać.

USTAWIANIE GODZINY BUDZENIA

Urządzenie oferuje zestaw 2 budzików. Godzina budzenia może być ustawiona w następujący sposób:

1. Naciśnij BUDZIK 1 lub BUDZIK 2, by włączyć/wyłączyć BUDZ1/BUDZ2.
2. Naciśnij i przytrzymaj przycisk BUDZ1/BUDZ2, a następnie naciśnij przycisk GODZINY i MINUTY, by ustawić odpowiednio godzinę i minutę. Po naciśnięciu i przytrzymaniu przez dłużej niż 2 sekundy przycisku GODZINA lub MINUTA cyfry godziny lub minuty będą nieprzerwanie wzrastać.

FUNKCJA DRZEMKI

Po włączeniu się brzęczyka budzika naciśnij przycisk GODZINA/SNOOZE. Budzik się wyłączy i włączy ponownie po 9 minutach.

WSZYSTKIE PRAWA ZASTRZEŻONE, PRAWA AUTORSKIE DENVER ELECTRONICS A/S

DENVER®
www.denver-electronics.com



Sprzęt elektryczny i elektroniczny zawiera materiały, elementy oraz substancje, które mogą być niebezpieczne dla zdrowia i środowiska, jeśli materiał odpadowy (wyrzucony sprzęt elektryczny, elektroniczny) nie są właściwie potraktowane.

Sprzęt elektryczny i elektroniczny i baterie oznaczone są przekreślonym symbolem śmietnika, patrz wyżej. Ten symbol oznacza, że sprzęt elektryczny i elektroniczny nie powinien być wyrzucany z innymi odpadami domowymi, ale powinien być usuwany oddzielnie.

Wszystkie miasta mają ustalone miejsca zbiórki sprzętu elektrycznego i elektronicznego, gdzie można go bezpłatnie oddać w stacjach recyklingu i innych miejscach zbiórki lub zlecić jego odbiór z gospodarstw domowych. Dodatkowe informacje znajdują się w wydziale technicznym urzędu miasta.

Importer:
DENVER ELECTRONICS A/S
Stavneagervej 22
DK-8250 Egaa
Dania
www.facebook.com/denverelectronics