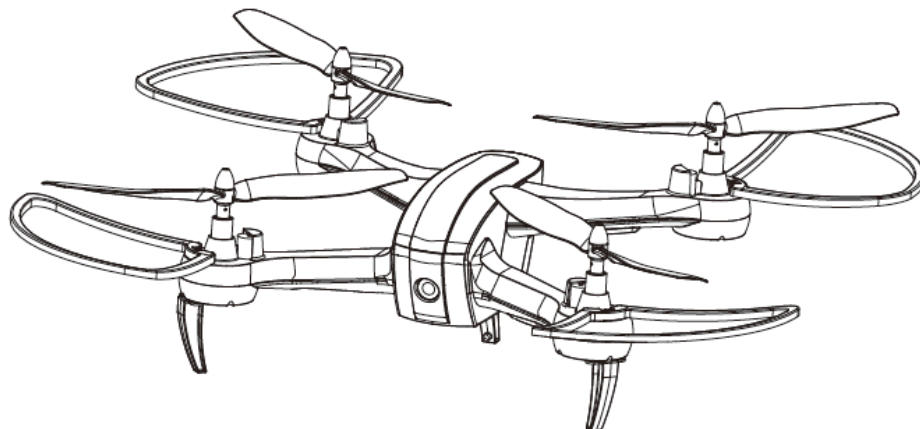


Yli 14-vuotiaille

**Denver DCW-360**

WWW.DENVER-ELECTRONICS.COM

Lue tämä käyttöopas huolellisesti ennen tuotteen käyttöä.



SUOMI

Huomautus:

### **Ohjeet**

Lue käsikirja huolellisesti ja säilytä se tulevaa käyttöä ja huoltoa varten.

#### 1.1 Tärkeä huomautus

- (1) Tämä tuote ei ole leikkikalua, se on monimutkainen laite, joka sisältää mekaanisia, sähköisiä ja ilmailuteknisiä osia sekä korkeataajuisen lähettimen ja muita komponentteja, joten se tulee asentaa ja säätää oikein onnettomuuksien välttämiseksi. Omistajan on aina käytettävä laitetta turvallisesti. Mikäli väärä tai asiaton käyttö aiheuttaa tapaturman tai omaisuusvaurion, DENVER ELECTRONICS A/S ei ota mitään vastuuta käytön aiheuttamista vahingoista. Meidän ei ole mahdollista valvoa laitteen huoltoa, käyttöä tai toimintaa.
- (2) Tämä tuote ei sovi alle 14-vuotiaiden käyttöön.
- (3) Lennokin käyttö voi olla kiellettyä tietyillä alueilla, kuten juna-asemilla, lentokentillä, lentokoneissa, asuinalueilla jne. Sinun tulee tarkistaa viranomaisilta, onko lennokin käyttö sallittua tietyillä julkisilla tai yksityisillä alueilla. Käytä lennokkia aina huomioiden muiden ihmisten yksityisyys. Emme ota vastuuta mistään lennokin väärinkäytöstä.

- (4) DENVER ei hyväksy mitään vastuuta vahingoista tai sakoista, joita syntyy tuotteen myynnin jälkeisessä käytössä, toiminnassa tai ohjausvirheistä johtuen. Takuu ei ole voimassa, jos lennokka törmää maahan tai esteeseen ja vaurioituu.

## 1.2 Turvavaroitimet

Lennokka on pidettävä pois väkijoukoista lennätettäessä, koska lennokin lennätys sisältää vakavia riskejä. Kesken koottu tai rikkonainen päärunko, vialliset elektroniikkaosat tai taitamaton ohjaus voivat aiheuttaa laitevaurioita tai tapaturmia. Kiinnitä erityistä huomiota laitteen turvalliseen käyttöön.

- (1) Pidettävä poissa ihmisten ja esteiden läheisyydestä

"Lennokin lentonopeus ja tila ovat epävarmoja, joten ne voivat aiheuttaa mahdollisen vaaran." Kun lennätyspaikkaa valitaan, pysy poissa rakennusten, puiden ja sähkölinjojen läheisyydestä. VÄLTÄ lennättämästä lennokka viikkailta alueilla tai niiden lähellä. Vältä lennättämistä sateessa, myrskyissä ja ukkosenilmalla suojataksesi laitteen ja sen osat vaurioilta.

- (2) Pidettävä pois kosteista ympäristöistä

Lennokin sisäosat sisältävät herkkiä elektroniikkakomponentteja. Älä vie lennokka kosteisiin oloihin tai vesihöyryihin laitteen ja sen osien suojaamiseksi.

- (3) Turvallinen käyttö

Lennätä lennokka fyysisten ominaisuuksiesi ja lennätystaitojesi mukaisesti. Väsymys, huomiokyvyn puute ja väärä käyttö lisäävät vahingon mahdollisuutta.

- (4) Älä koske pyöriviin roottoreihin

Pidä kasvot ja muu keho sekä katselijat poissa pyörivistä roottoreista. Tämän tyyppisen mallin pyörivät roottorit voivat aiheuttaa vakavan vamman.

- (5) Suosittelemme lennokin lennättämistä alle 10 metrin korkeudessa.

- (6) Pidettävä pois lämmönlähteistä

Lennokka on valmistettu metallista, kuiduista, muovista, elektroniikkakomponenteista yms. Se on pidettävä pois lämmönlähteistä ja auringonpaisteesta vääntymisen ja vaurioiden välttämiseksi.

## 1.3 Tarkastuslista ennen ensimmäistä lentoa

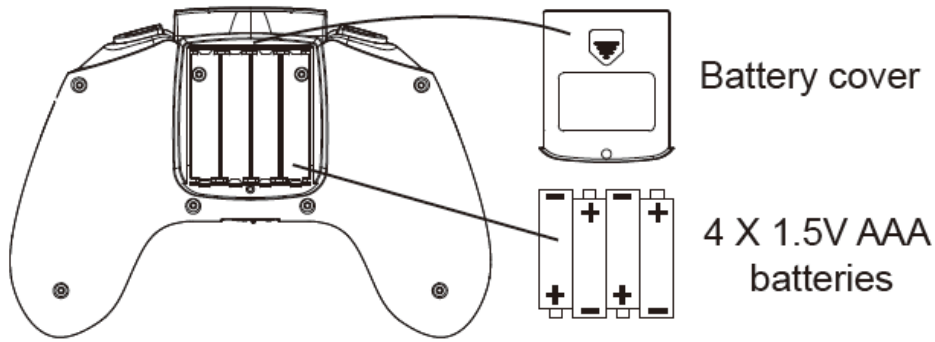
- (1) Lenntäysalueen tulee olla avoin ja suosittelemme ainakin 5 metriä pitkää x 5 m leveää x 3 metriä korkeaa aluetta.

- (2) Varmista, että vastaanotin ja lähetin on ladattu täyteen.

- (3) Noudata tarkasti käynnistys- ja sammutusjärjestystä ennen käyttöä. Lennon alkaessa kytke ensin päälle lähetin ja yhdistä lennokin virtajohto viimeiseksi; kun lennätys päättyy, irrota ensin lennokin virtajohto ja kytke viimeksi lähetin pois päältä. Liitäntäjärjestyksen laiminlyönti voi aiheuttaa lennokin hallinnan menetyksen ja vaarantaa itsesi ja muiden turvallisuuden. Noudata oikeaa käynnistys- ja sammutusjärjestystä.

- (4) Varmista, että akun tai moottorin välinen yhteys on hyvä. Jatkuva tärinä voi aiheuttaa virtaliittimien huonon kontaktin ja tehdä lennokin hallinnasta mahdotonta.

## Akun asennus ja lataus Ohjain



EN	FI
Battery cover	Akkukotelon kansi
4 X 1.5V AAA batteries	4X 1,5 V AAA-paristoja

1. **Paristojen asennus:** Avaa paristokotelon kansi ja asenna 4X 1,5 V AAA-paristoa osoitetun napaisuuden mukaisesti (paristot eivät sisälly toimitukseen).

**Paristot tulee asentaa vain aikuisten valvonnassa!**

**Älä sekoita vanhoja ja uusia paristoja.**

**Älä sekoita eri tyyppisiä paristoja.**

### Lataus

1. Kytke USB-liittimen toinen pää **akkuyksikköön** ja toinen pää mihin tahansa tietokoneen USB-porttiin.

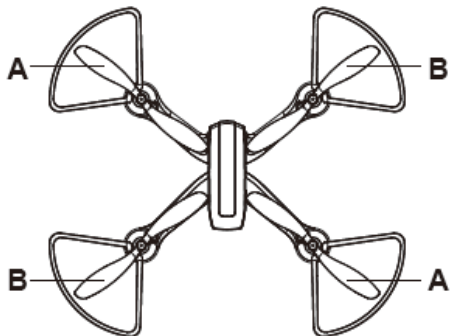


Akkuyksikkö

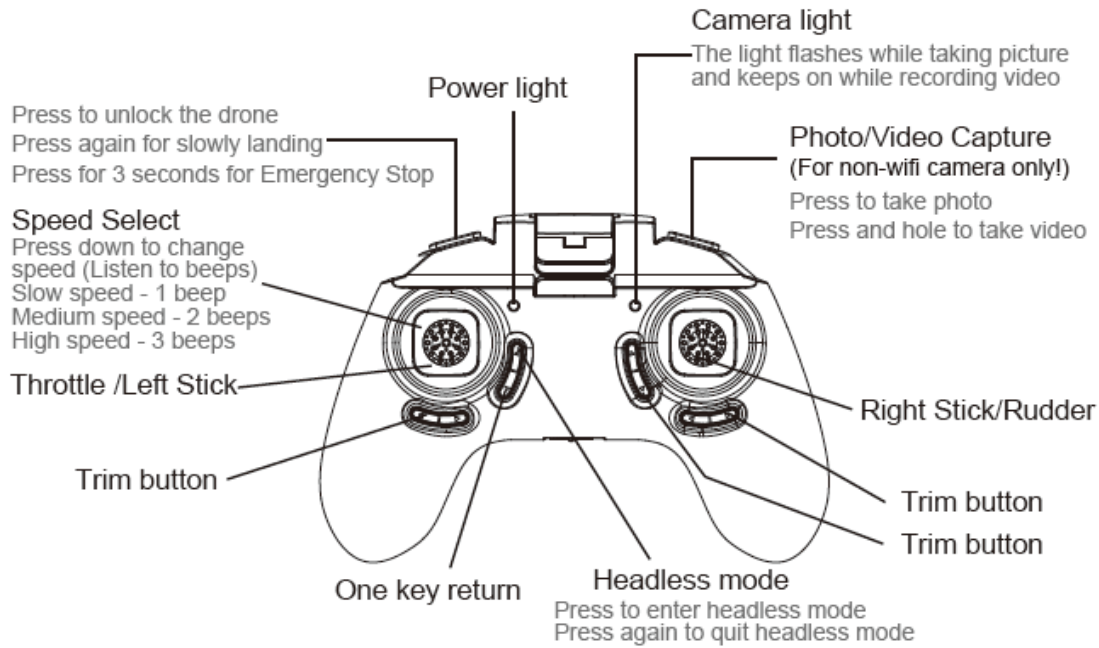
### Lenkki

Vaurioituneiden roottorinterien vaihtaminen:

Sarja sisältää 4 vararoottoria, kaksi tyyppiä A ja kaksi tyyppiä B. Kuomuun on merkitty "A" ja "B", joten asenna roottori moottoriin niitä vastaavasti.

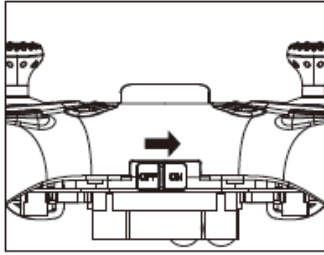


## Ohjain

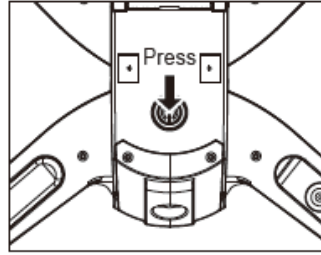


EN	FI
Press to unlock the drone	Avaa lennokin lukitus painamalla
Press again for slowly landing	Paina uudelleen hidasta laskeutumista varten
Press for 3 seconds for Emergency Stop	Paina 3 sekunnin ajan hätäpysäytystä varten
Power light	Virtavallo
Camera light	Kameravallo
The light flashes while taking picture and keeps on while recording video	Valo vilkkuu kuvien ottamisen aikana ja palaa tasaisesti videotallennuksen aikana.
Photo/Video Capture (For non-wifi camera only!)	Valokuvan/videon tallennus (vain muille kuin wifi-kameroille!)
Press to take photo	Ota kuva painamalla
Press and hold to take video	Pitä painettuna videon tallentamiseksi
Speed Select	Nopeuden valinta
Press down to change speed (Listen to beeps)	Muuta nopeutta painamalla (kuulet piippauksia)
Slow speed - 1 beep	Hidas nopeus – 1 piippaus
Medium speed - 2 beeps	Keskinopeus – 2 piippausta
High speed - 3 beeps	Korkea nopeus – 3 piippausta
Throttle/Left Stick	Kaasu/vasen kahva
Right Stick/Rudder	Oikea kahva/peräsin
Trim button	Trimmipainike
One key return	Yhden painalluksen paluu
Headless mode	Headless-tila
Press to enter headless mode	Siirry headless-tilaan painamalla
Press again to quit headless mode	Paina uudestaan headless-tilan lopettamiseksi

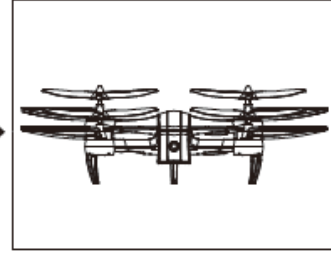
## Käytön vaiheet



1. Kytke ohjain päälle

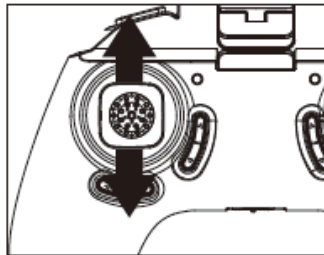


2. Kytke lennokka päälle  
(lennokin LED-valot vilkkuvat nopeasti)

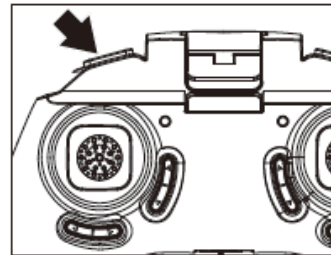


3. Aseta lennokka tasaiselle pinnalle

Paina



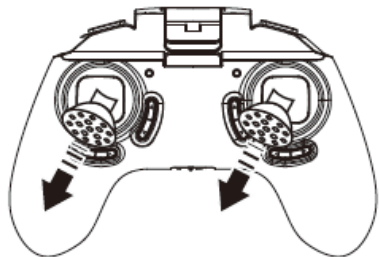
4. Työnnä kaasukahvaa ylös ja alas, jolloin kuuluu piippaus: Ohjain on yhteydessä lennokkiin (lennokin LED-valot lakkaavat vilkkumasta). Lennokki on valmis lennätettäväksi



5. Paina tätä painiketta moottorien käynnistämiseksi, ja paina sitä uudestaan, kun haluat pysäyttää ne

### Automaattinen trimmitoiminto

Paina kaasua ja peräsintä alas 5 astetta (kuvan mukaisesti) 3 sekuntia, lennokin LED-valot vilkkuvat nopeasti, päästä sitten irti kaasusta ja peräsimestä. Lennokin LED-valot lakkaavat vilkkumasta ja palavat tasaisesti. Automaattinen trimmi on silloin valmis.



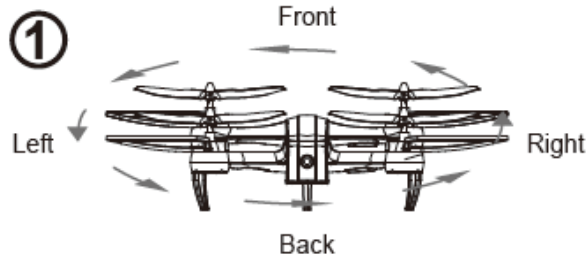
### Headless-tila

#### Käynnistä/lopetta headless-tila

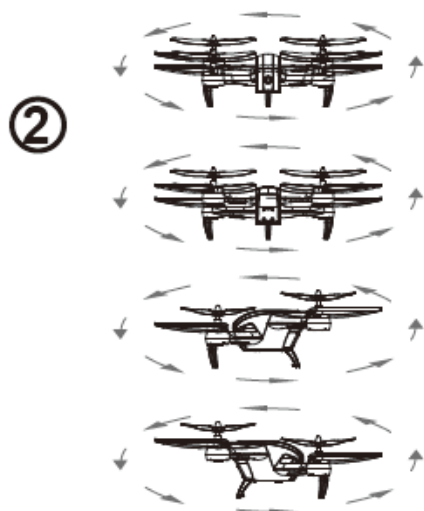
Paina ohjaimen painiketta (kuvan mukaisesti), kuulet piippauksia ja siirryt sitten kompassitilaan (headless-tila). Lopeta se painamalla uudelleen.



Sillä hetkellä kun käynnistät headless-tilan, se suunta, johon ohjain osoittaa, määritetään lennokin suunnaksi. Vaikka kuinka kääntäisit lennokkia, sen nokan suunta ei muutu.



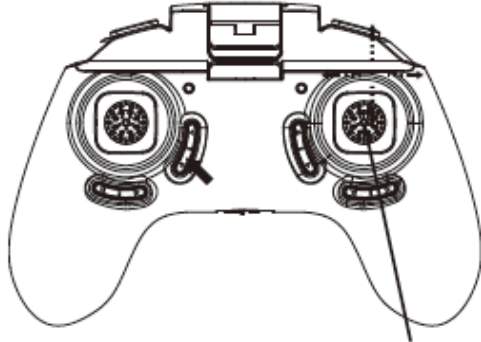
EN	FI
Front	Etusa
Left	Vasen
Right	Oikea
Back	Takaisin



Yhden painalluksen paluu

Paina ja pidä painiketta alhaalla (kuvan mukaisesti) aktivoiaksesi yhden painalluksen paluun, jolloin lennokka pyrkii lentämään taaksepäin aloituskohtaansa kohti. Jos haluat poistaa tämän tilan aktivoinnin, työnnä oikeaa joystickiä (peräsin) mihin tahansa suuntaan.

Huomautus: Lennokki ei laskeudu automaattisesti; sinun pitää edelleen hallita sen korkeutta, kun käytän yhden painalluksen paluun lennätystilaa.



Control the rudder  
to quit this function  
(Any direction)

Ohjaa peräsintä tämän toiminnon päättämiseksi (mihin tahansa suuntaan)

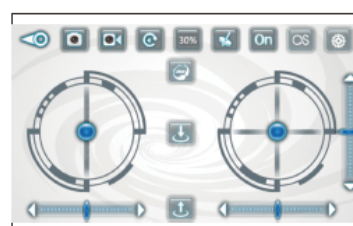
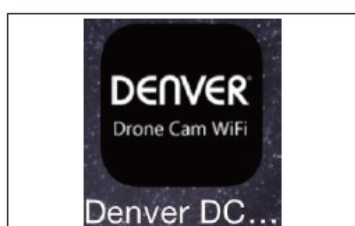
## WiFi-kamera:

### 1. SOVELLUKSEN LATAUS JA ASENNUS

- 1.1 Hae [**Denver DCW-360**] iOS App Storesta tai Android Google Playstä
- 1.2 Lataa ja asenna se älypuhelimellesi tai taulutietokoneellesi

### 2. LENNOKIN YHDISTÄMINEN SOVELLUKSEEN

- 2.1 Kytke lennokin virta päälle
- 2.2 Siirry älypuhelimesi/taulutietokoneesi asetuksiin ja kytke WiFi päälle
- 2.3 Etsi WiFi-hotspot [**DCW-360 Drone...**], luo yhteys napsauttamalla, kunnes näet "connected".
- 2.4 Käynnistä sovellus [**Denver DCW-360**], napsauta kuvaketta [**PLAY**] siirtyäksesi hallintaliittymään. Samalla voit nauttia kameran tosiaikaisesta videosta.
- 2.5 Nyt käyttäjä voi hallita lennokkia sovelluksen kuvakkeiden avulla. Lue huolellisesti yksityiskohtainen ohjausopas napsauttamalla kuvaketta [**INSTRUCTION**].
- 2.6 Valokuva- ja videotiedostoja voidaan tallentaa älypuhelimeen/taulutietokoneeseen automaattisesti.



## Päälisävarusteet



Li-po-akku  
(yksikkö)



Roottori



Roottorisuojus



USB-  
latausjohto



Kauko-ohjain



KAIKKI OIKEUDET PIDÄTETÄÄN, COPYRIGHT DENVER ELECTRONICS A/S

# DENVER®

www.denver-electronics.com



Sähkö- ja elektroniikkalaitteet sisältävät materiaaleja, komponentteja ja aineita, jotka voivat olla vahingollisia terveydelle ja ympäristölle, jos jättemateriaalia (pois heitettävät sähkö- ja elektroniikkalaitteet) ei käsitellä asianmukaisesti.

Sähkö- ja elektroniikkalaitteet on merkitty yläpuolella olevalla rastitun jätteastian symbolilla. Symboli kertoo, ettei sähkö- ja elektroniikkalaitteita tai paristoja saa hävittää kotitalousjätteen mukana vaan ne on hävitettävä erikseen.

Kaikissa kaupungeissa on keräilypisteitä, joihin vanhat sähkö- ja elektroniikkalaitteet voidaan toimittaa maksutta edelleen toimitettaviksi kierrätysasemille ja muihin keräilypisteisiin tai niille voidaan järjestää keräily kodeista. Lisätietoja saat kuntasi tekniseltä osastolta.

Maahantuojat:

DENVER ELECTRONICS A/S

Omega 5A, Soeften

DK-8382 Hinnerup

[www.facebook.com/denverelectronics](http://www.facebook.com/denverelectronics)