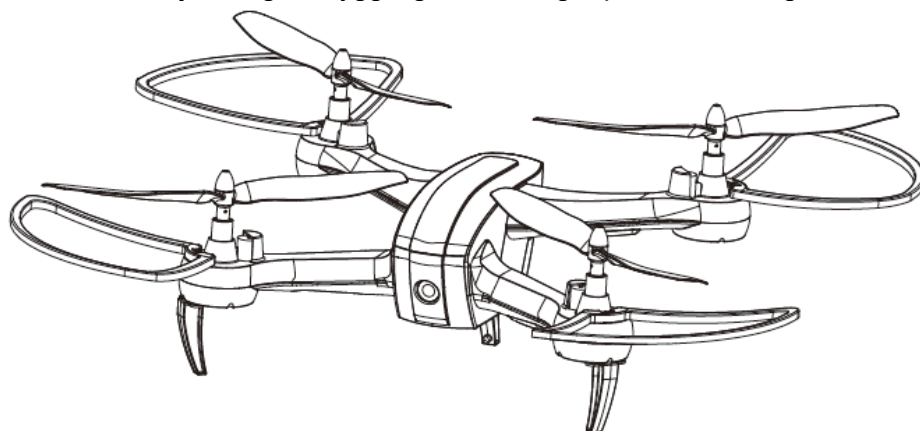


Egnet til 14+ år

Denver DCW-360

WWW.DENVER-ELECTRONICS.COM

Læs denne vejledning omhyggeligt, før du tager produktet i brug.



ENGELSK

Bemærk

—Vejledning

Læs omhyggeligt brugervejledningen og gem den på et sikkert sted, så du kan slå op i den senere.

1.1 Vigtige meddelelser

- (1) Dette produkt er ikke et legetøj, det er et stykke kompliceret udstyr, der indeholder professionel know-how i form af mekanik, elektrisk, luftmekanik, højfrekvenssender m.v., så den skal opsættes og justeres korrekt for at undgå ulykker. Ejeren skal altid føre dronen på sikker vis. Såfremt dronen pga. uforsigtig anvendelse forårsager skade på personer eller ting, påtager vi, DENVER ELECTRONICS A/S, os intet ansvar derfor, da vi ingen indflydelse har på, hvordan dronen vedligeholdes, anvendes og betjenes.
- (2) Dette produkt er ikke egnet til brugere under 14 år
- (3) Der kan være forbud mod anvendelse af droner på visse steder som f.eks. togstationer, lufthavne, fly, beboede områder osv. Du bør forhøre dig hos myndighederne, om anvendelse af droner er tilladt på et givet offentligt eller privat område. Vær altid opmærksom på ikke at overtræde folks ret til privatliv, når du anvender dronen. Vi påtager os intet ansvar for forkert anvendelse af dronen.

- (4) Vi, DENVER, påtager os intet ansvar for brud på sikkerheden eller for bøder givet i forbindelse med drift, anvendelse eller manglende kontrol over dronen efter salg af produktet. Garantien dækker ikke, hvis dronen falder ned og bliver beskadiget.

1.2 Sikkerhedsforanstaltninger

Hold dronen på afstand af menneskemængder, når du flyver den, da flyvning med droner er en højrisikohobby. Et dårligt samlet eller defekt hus eller defekt elektronisk udstyr eller ukyndig betjening kan medføre ulykker med maskinen eller forårsage personskade. Vær opmærksom på anvisningerne for sikker betjening.

- (1) Hold dronen på afstand af mennesker og forhindringer

"Dronens flyvehastighed og status udgør en usikkerhedsfaktor, så den kan udgøre en potentiel fare." Når du vælger flyvested, skal du holde afstand til bygninger, træer og elektriske ledninger. UNDGÅ at flyve dronen på eller nær befærdede områder. Undlad at flyve dronen, hvis det regner, stormer, tordner eller lyner. På den måde beskytter du maskinen og dens dele mod beskadigelse.

- (2) Hold dronen på afstand af fugtige omgivelser.

Dronen indeholder elektroniske præcisionskomponenter. Hold dronen på afstand af fugt og vanddamp for at beskytte maskineriet og delene.

- (3) Sikker betjening

Flyv dronen i overensstemmelse med din fysiske formåen og flyvefærdigheder. Træthed, svaghed og fejlagtig betjening øger risikoen for ulykker og skader.

- (4) Hold afstand til propellerne

Hold dit ansigt og krop samt evt. tilskuere på god afstand af de roterende propeller. De roterende propeller på denne type model kan forårsage alvorlig skade.

- (5) Vi anbefaler, at dronen flyves i en højde på under 10 meter.

- (6) Hold dronen på afstand af varme.

En drone består af metal, fibre, plastik, elektroniske komponenter m.v. Opbevar den derfor på et sted, hvor den ikke udsættes for stærk varme eller direkte sollys, så den ikke deformeres eller beskadiges.

1.3 Tjekliste før første flyvning

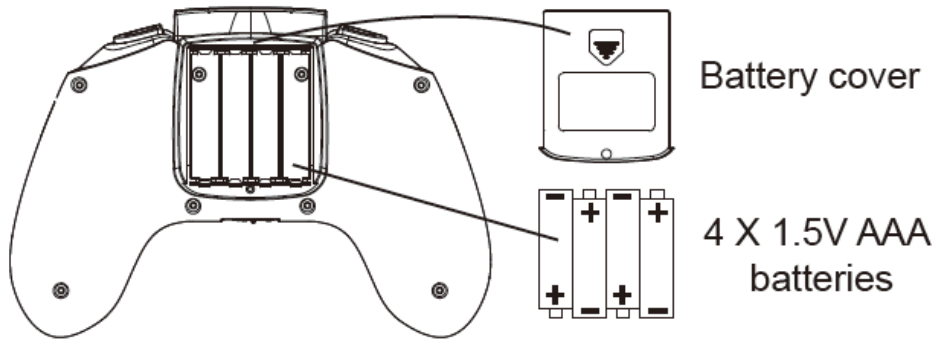
- (1) Flyveområdet bør være et åbent område. Vi anbefaler et område på mindst 5 x 5 meter samt en frihøjde på mindst 3 meter.

- (2) Sørg for, at dronen og fjernbetjeningen er fuldt opladede.

- (3) Overhold omhyggeligt rækkefølgen for tænd og sluk, når du starter dronen. Når du starter flyvningen, skal du først tænde fjernbetjeningen og til sidst forbinde strømkablet på dronen. Når du er færdig med at flyve dronen, skal du først tage strømkablet ud af dronen og til sidst slukke fjernbetjeningen. Hvis du ikke overholder denne rækkefølge, kan det medføre, at du mister kontrollen over dronen og derved udsætter dig selv og andre for fare. Gør det til en vane at overholde den rette rækkefølge for tænd og sluk.

- (4) Sørg for god forbindelse mellem batteriet og motoren. Dronens stadige vibrationer kan medføre en dårlig forbindelse ved strømterminalen og gøre det umuligt at styre dronen.

Ilægning og opladning af batterier Fjernbetjening



EN	DA
Battery cover	Batteridæksel
4 X 1.5V AAA batteries	4 x 1,5 V AAA-batterier

1. **Sådan ilægges batterier:** Åbn batteridækslet, og læg 4 x 1,5 V AAA-batterier i i overensstemmelse med markeringerne for polaritet (batterier medfølger ikke).

Ilægning af batterier bør overvåges af en voksen!

Bland ikke gamle og nye batterier.

Bland ikke forskellige batterityper.

Oplader

1. Forbind USB-kablets ene stik med **batteripatronen**, og det andet stik med USB-porten på en computer.

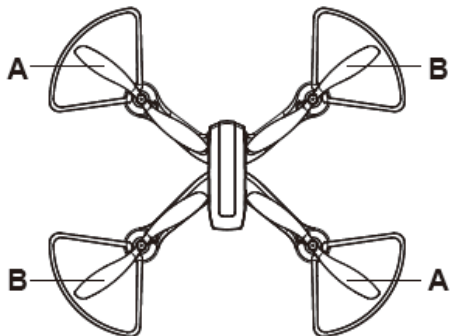


Batteripatron

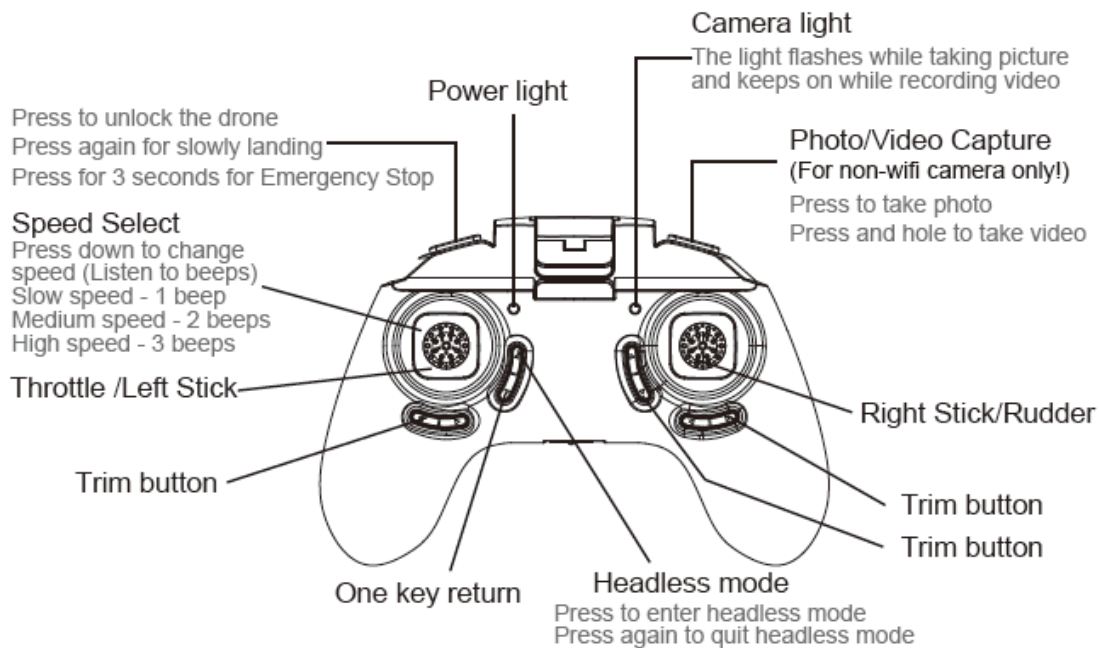
Drone

Udskiftning af beskadiget propel:

Din drone leveres med 4 ekstra propeller, to type A og to type B. De er mærket med hhv. "A" og "B", og de skal sættes på dronen i overensstemmelse med markeringerne.

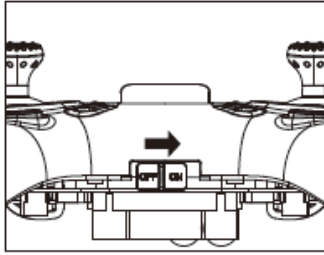


Fjernbetjening

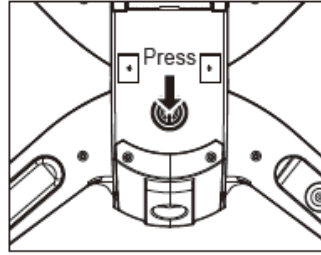


EN	DA
Press to unlock the drone	Tryk for at låse dronen op
Press again for slowly landing	Tryk igen for at lande langsomt
Press for 3 seconds for Emergency Stop	Tryk i 3 sekunder for Nødstop
Power light	Strømindikator
Camera light	Kameraindikator
The light flashes while taking picture and keeps on while recording video	Indikatoren blinker, når der optages fotos, og lyser konstant, når der optages video
Photo/Video Capture (For non-wifi camera only!)	Optagelse af foto/video (gælder kun ikke-wifi-kamera!)
Press to take photo	Tryk for at tage et foto
Press and hold to take video	Tryk og hold for at optage video
Speed Select	Hastighedsvælger
Press down to change speed (Listen to beeps)	Tryk nedad for at ændre hastighed (lyt efter bippene)
Slow speed - 1 beep	Lav hastighed - 1 bip
Medium speed - 2 beeps	Middel hastighed - 2 bip
High speed - 3 beeps	Høj hastighed - 3 bip
Throttle/Left Stick	Speeder/venstre styrepind
Right Stick/Rudder	Højre styrepind/ror
Trim button	Trimmeknap
One key return	Returnér med et tryk
Headless mode	Headless mode
Press to enter headless mode	Tryk for at aktivere headless mode
Press again to quit headless mode	Tryk igen for at afslutte headless mode

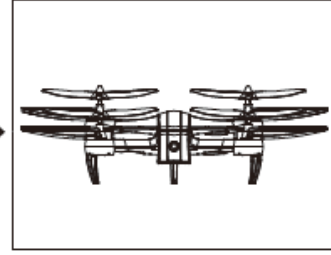
Betjeningsvejledning



1. Tænd fjernbetjeningen

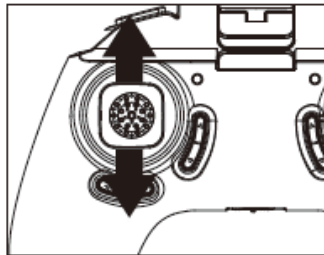


2. Tænd dronen (LED-indikatorerne på dronen blinker hurtigt)

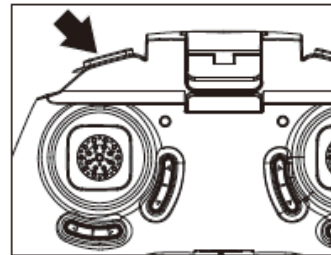


3. Placér dronen på et plant underlag

Tryk



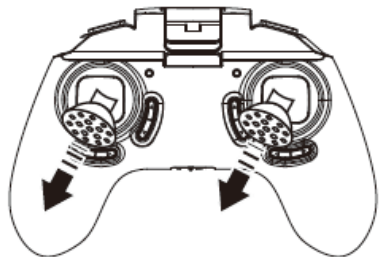
4. Tryk styrepinden op og ned, hvorefter du hører et bip: Fjernbetjeningen har oprettet forbindelse til dronen (LED-indikatorerne på dronen holder op med at blinke). Dronen er klar til flyvning



5. Tryk på denne knap for at starte motorerne, tryk igen for at stoppe

Automatisk kalibreringsfunktion

Tryk begge styrepinde nedad til 45 grader (som vist på tegningen), og hold i 3 sekunder. LED-indikatorerne på dronen blinker hurtigt. Slip styrepindene. LED-indikatorerne på dronen holder op med at blinke og lyser konstant. Den automatiske kalibrering er udført.



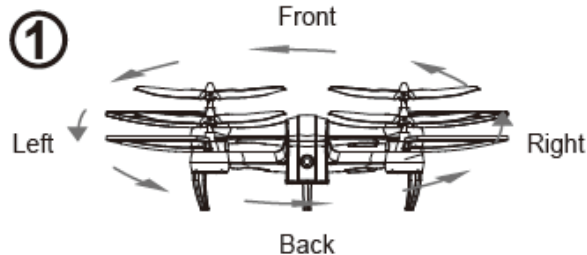
Headless Mode

Start/Afslut Headless Mode

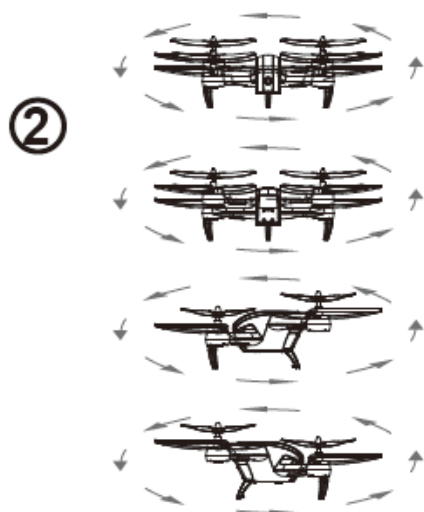
Tryk på knappen på fjernbetjeningen (som vist på tegningen). Du hører et bip, og dronen aktiverer kompastilstand (headless mode). Tryk igen for at afslutte.



Når du starter headless mode, vil dronens retningsorientering udgå fra fjernbetjeningen, og flyvningen udføres i henhold til dette. Uanset hvordan, du drejer dronen, vil retningen fremad ikke ændre sig i forhold til dette.



EN	DA
Front	Fremad
Left	Venstre
Right	Højre
Back	Tilbage

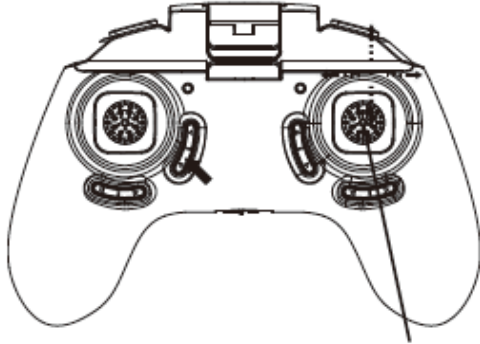


Returnér med et tryk

Tryk og hold knappen (som vist på tegningen), hvilket aktiverer Returnér med et tryk, og dronen vil nu forsøge at vende tilbage til sit udgangspunkt.

Hvis du vil deaktivere denne funktion, skal du bevæge højre styrepind (roret) i en hvilken som helst retning.

Bemærk: Dronen lander ikke automatisk. Du skal stadig styre dronens højde, når du anvender funktionen returnér med et tryk.



Control the rudder
to quit this function
(Any direction)

Bevæg højre styrepind for at afslutte funktionen (i en hvilken som helst retning)

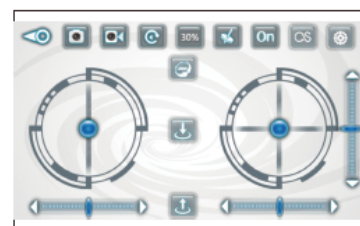
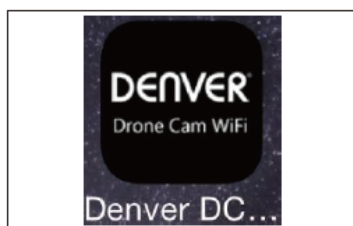
WiFi-kamera:

1. DOWNLOAD OG INSTALLATION AF APP

- 1.1 Søg efter [**Denver DCW-360**] hos Apple App Store eller Android Google Play
- 1.2 Download appen, og installér den på din smartphone eller tablet

2. SÅDAN OPRETTES FORBINDELSE MELLEM DRONE OG APP

- 2.1 Tænd dronen
- 2.2 Gå ind i indstillingerne på din smartphone/tablet, og slå WiFi til
- 2.3 Find et WiFi-hotspot [**DCW-360 Drone...**], klik for at oprette forbindelse, og afvent beskeden "connected".
- 2.4 Start appen [**Denver DCW-360**], og klik på ikonet [**PLAY**] for at åbne betjeningsgrænsefladen. Du kan nu nyde video fra kameraet i realtid.
- 2.5 Bruger kan nu styre dronen med ikonerne i appen. For nærmere vejledning i betjeningen skal du trykke på ikonet [**INSTRUCTION**] og læse instruktionerne.
- 2.6 Foto- og videofiler gemmes automatisk på din smartphone/tablet.



Tilbehør



LiPo-batteri
(Patron)



Propel



Propelafskærminn
g



USB-ladekabel



Fjernbetjening

DER TAGES FORBEHOLD FOR ALLE RETTIGHEDER, COPYRIGHT DENVER
ELECTRONICS A/S

DENVER®

www.denver-electronics.com



Elektrisk og elektronisk udstyr indeholder materialer, komponenter og stoffer, der kan være skadelige for menneskers sundhed og for miljøet, hvis affaldet (kasseret elektrisk og elektronisk udstyr) ikke håndteres korrekt.

Elektrisk og elektronisk udstyr er mærket med en overkrydset skraldespand, som vist på symbolet herover. Den symboliserer, at elektrisk og elektronisk udstyr ikke må bortskaffes sammen med usorteret husholdningsaffald, men skal indsamles særskilt.

Alle kommuner har etableret indsamlingsordninger, hvor kasseret elektrisk og elektronisk udstyr gratis kan afleveres af borgerne på genbrugsstationer og andre indsamlingssteder eller bliver afhentet direkte fra husholdningerne. Nærmere information kan fås hos kommunens tekniske forvaltning.

Importør:

DENVER ELECTRONICS A/S

Omega 5A, Søften

DK-8382 Hinnerup

www.facebook.com/denverelectronics