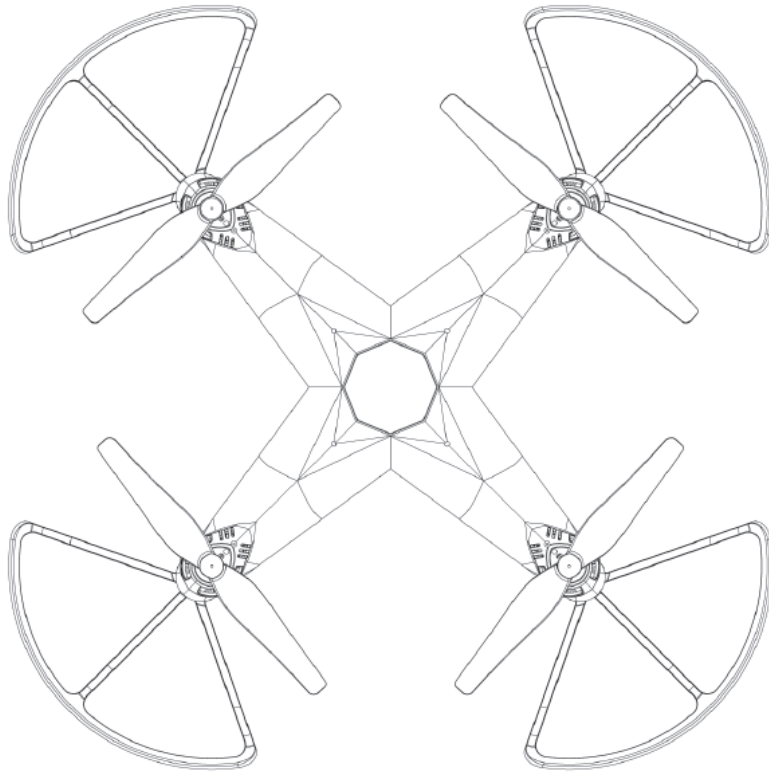


Apto a partir de 14 años

**MANUAL DEL USUARIO**  
**Denver DCH-640**



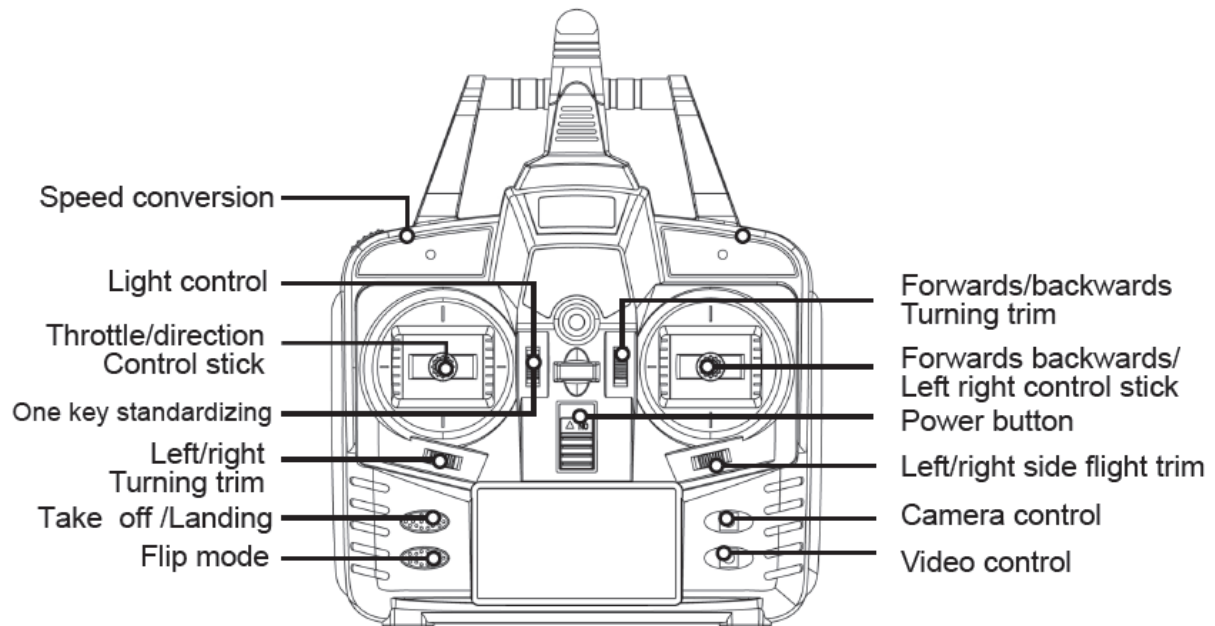
**2.4GHZ**  
**EDITION**

**EDICIÓN 2.4GHZ**

[WWW.DENVER-ELECTRONICS.COM](http://WWW.DENVER-ELECTRONICS.COM)

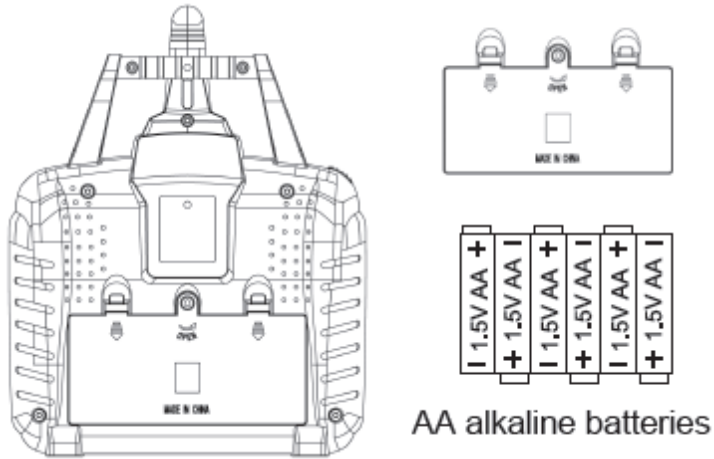
Lea detenidamente este manual de instrucciones antes de empezar a utilizar el producto.

## Cuadro del transmisor



| EN  | ES   |
|---|--|
| Speed conversion                            | Cambio de velocidad  |
| Light control                               | Control de iluminación   |
| Throttle/direction Control stick            | Acelerador/Stick de control de dirección                         |
| One key standardizing                       | Tecla de estandarización   |
| Left/right Turning trim                     | Recorte de giro izquierda/derecha                                |
| Take off/Landing                            | Despegue / aterrizaje  |
| Flip mode                                   | Modo vuelta  |
| Forwards/backwards Turning trim             | Recorte de giro hacia delante/hacia atrás                        |
| Forwards backwards/Left right control stick | Stick de control hacia delante y atrás/hacia izquierda y derecha |
| Power button                                | Botón de alimentación  |
| Left/right side flight trim                 | Recorte de vuelo lateral izquierda/derecha                       |
| Camera control                              | Control de la cámara   |
| Video control                               | Control de vídeo   |

## Instalación de la pila del transmisor



### Pila alcalina AA

Abra la carcasa de las pilas. Inserte 6 pilas AA (no incluidas) adecuadamente conforme al indicador de polaridad. Cierre la tapa.

### NOTA

1. No instale o utilice pilas nuevas y viejas simultáneamente.
2. No mezcle diferentes tipos de pilas.
3. No mezcle diferentes tipos de pilas.

### Normativa de seguridad:

1. Por favor, mantenga las piezas pequeñas del dron alejadas de los niños.
2. El dron dispone de una potencia muy fuerte; por favor, gire el stick de control lentamente; una velocidad demasiado elevada puede dañar el dron.
3. Después del vuelo, es necesario apagar el transmisor y después apagar el dron.
4. No coloque la batería en un entorno de altas temperatura (como fuego o aparatos eléctricos)
5. Por favor, mantenga una distancia de 2-3m de la gente para evitar que el aterrizaje del dron cause daños a las personas.
6. Los niños deben estar acompañados por un adulto para asegurarse de que el dron se encuentra a una distancia de seguridad del usuario.
7. No reutilice pilas no recargables; inserte/coloque las pilas correctamente conforme al indicador de polaridad; no instale o use pilas nuevas y antiguas a la vez ni mezcle diferentes tipos de pilas.
8. Cuando no vaya a usar el dron durante un periodo prolongado de tiempo, por favor, apague el dron y el transmisor, extraiga las pilas para evitar la fuga de las mismas.
9. Por favor tenga cuidado con las pilas para evitar un cortocircuito.

## **Precauciones para el uso de la batería de litio:**

- Existen ciertos riesgos al usar baterías de litio, que pueden dar lugar a lesiones personales y pérdidas de la propiedad. Los usuarios deben asumir ellos mismos las responsabilidades correspondientes. El fabricante y el distribuidor no tienen control sobre el uso de las baterías (carga, descarga y almacenamiento), ni asumen ninguna responsabilidad por las lesiones personales o a la propiedad causadas.
- En caso de que se produzca una fuga de las baterías es necesario evitar el contacto de líquidos con la piel y los ojos. En caso de contacto con la piel, lávela inmediatamente con jabón y agua limpia. En caso de contacto con los ojos, por favor lave los ojos con grandes cantidades de agua y busque asistencia médica inmediatamente.
- En caso de que aparezca un olor sospechoso, ruido o humo que proceden del cargador, por favor, desconéctelo inmediatamente. Asegúrese de cumplir estrictamente con las siguientes exigencias; en caso contrario, se puede producir un incendio, una descarga eléctrica o una explosión.

## **Cargador y carga**

- Solo puede usarse el cargador recomendado por OEM para estos modelos. El modelo no incluye el cargador. Por lo tanto, es necesario desconectar el modelo con el cargador antes de su limpieza.
- No cargue o use pilas expandidas, con fugas o con daños.
- No sobrecargue las pilas. Una vez que las pilas están completamente cargadas, por favor, desconecte el cargador. Tras la finalización de la carga, no recargue las pilas para evitar que se sobrecalienten.
- No cargue las pilas cerca de productos inflamables o en la superficie de los mismos (por ejemplo, alfombras, suelos de madera y mobiliario de madera maciza) u objetos conductores. Preste atención a las pilas durante la carga.
- No coloque las pilas inmediatamente, después de que se encuentren todavía calientes tras su uso.
- La temperatura de las pilas debe estar entre 0°C y 40°C.
- No conecte el cargador cuando no cargue.

## **Uso y almacenamiento**

- No use pilas con envases de plástico rotos.
- Tras poner en funcionamiento el producto, no introduzca o extraiga las pilas.
- Se debe evitar un impacto físico excesivo.
- No use pilas expandidas, con fugas, con daños o que huelan.
- Mantenga las pilas alejadas de los niños.
- Nunca se deshaga de las pilas en un fuego ni exponga las pilas a líquidos, lluvia o humedad.
- No coloque las pilas en un horno microondas o en un tanque de presión.
- No desmonte, taladre, deforme o corte las pilas. No se permite que las pilas o cargadores soporten cargas pesadas. No impacte contra las pilas.
- No limpie el cargador con disolvente, alcohol industrial o cualquier otro disolvente

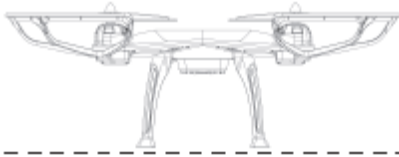
inflamable.

- Evite cortocircuitarlas. Evite el contacto directo con el electrolito de la pila, ya que el electrolito y el vapor electrolizado son nocivos para el cuerpo humano.
- Mantenga el producto a temperatura ambiente en lugar de a temperaturas extremas. Evite cambios bruscos de temperatura en la ubicación donde se guardan los productos.
- No coloque el producto cerca de una fuente de calor.
- Extraiga las pilas cuando no vaya a usar el producto.

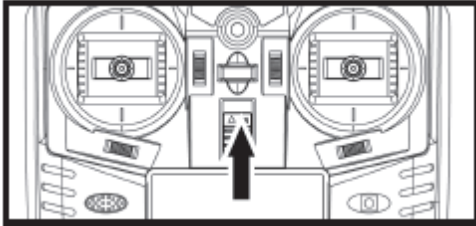
### **Reciclado**

- No se deshaga del producto como residuos generales. Las pilas dañadas o inutilizables deben colocarse en recipientes especiales para dicha finalidad.
- El producto se compone de elementos electrónicos y pilas. Para la eliminación de productos eléctricos y electrónicos, estos productos deben eliminarse conforme a exigencias especiales.
- Por favor, familiarícese con los métodos de tratamiento centralizados de residuos locales.

## Método de funcionamiento



1. Encienda el dron; colóquelo sobre una plataforma o un lugar horizontal. Encienda el transmisor; un pitido indica que la conexión ha finalizado.



### ① Ajuste del barómetro fijado alto

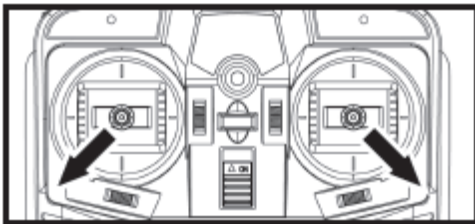
Tras la conexión, espere hasta que la luz del dron parpadee; después gire ambos sticks de control hacia el centro del transmisor; manténgalos de esta manera durante aproximadamente 2 segundos; el dron sigue parpadeando.

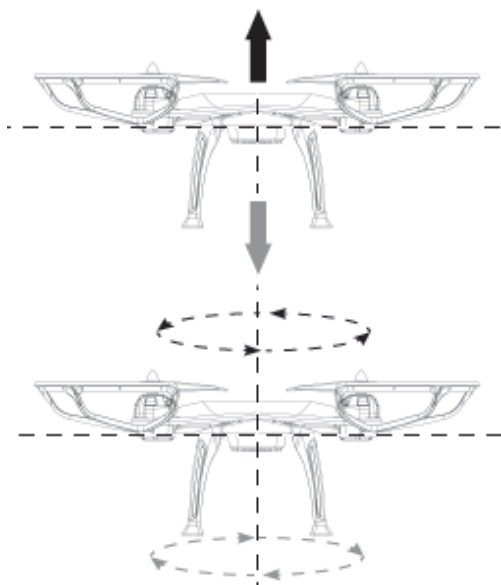
### ② Calibración del giroscopio y desbloqueo del motor:

Gire ambos sticks de control hacia afuera; manténgalos ahí durante aproximadamente 2 segundos; las luces del dron se encienden de forma constante y los propulsores giran; posteriormente empuje el stick del acelerador o pulse el botón una tecla para despegar con objeto de despegar.

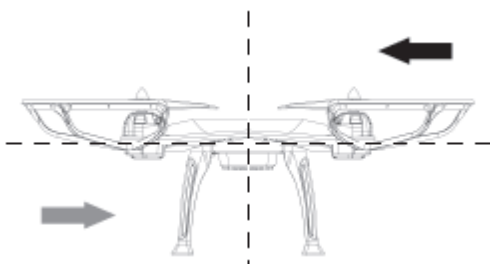
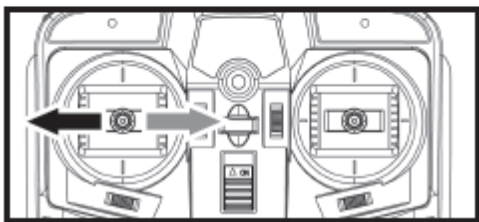
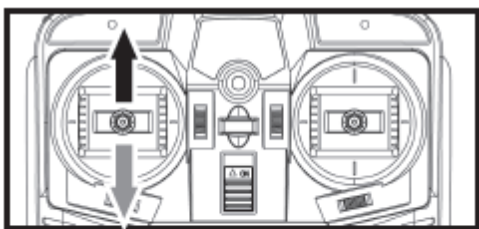
### Avisos:

Si el dron arranca automáticamente sin control, indica que el barómetro fijado alto no está debidamente ajustado. Reinicie el dron con la tecla; reinicie el controlador y vuelva a repetir los pasos 1 y 2.

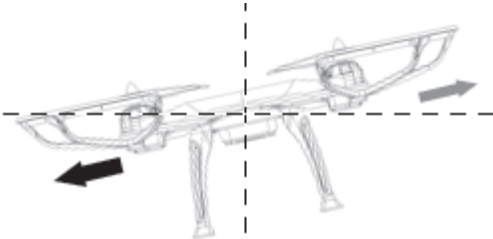




2. Empuje hacia arriba el stick de control izquierdo; la velocidad de rotación del rotor principal aumenta y así el dron asciende. Empuje hacia abajo el stick de control izquierdo; la velocidad de rotación del rotor principal disminuye y así el dron desciende.
3. Empuje el stick de control izquierdo hacia la izquierda; el dron gira a la izquierda. Empuje el stick de control izquierdo hacia la derecha; el dron gira a la derecha.

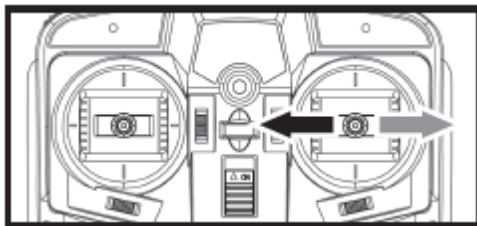


4. Empuje hacia arriba el stick de control derecho; el dron vuela hacia adelante. Empuje hacia abajo el stick de control derecho; el dron vuela hacia atrás.



5. Empuje el stick de control derecho a la izquierda; el dron realizará un vuelo lateral a la izquierda.

Empuje el stick de control derecho a la derecha; el dron realizará un vuelo lateral a la derecha.



#### Consejos especiales:

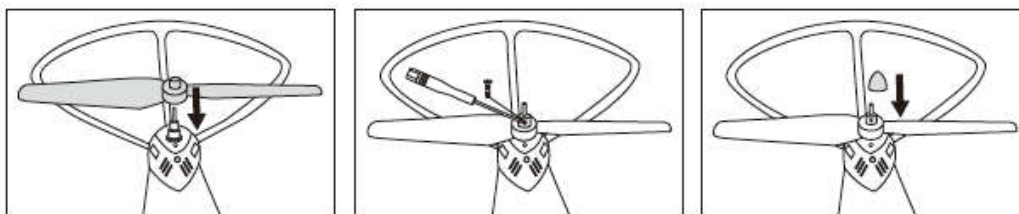
Cuando sigan parpadeando las luces del dron, esto indica que se está quedando sin alimentación; por favor vuele hacia usted y descíndalo para recargarlo.

#### **NOTA**

Cuando el dron vuele a 30cm sobre el suelo, puede que vuele fácilmente de forma inestable. Esto es lo que se llama efecto tierra. Cuanto menos pese el dron, más se ve afectado por el efecto tierra.

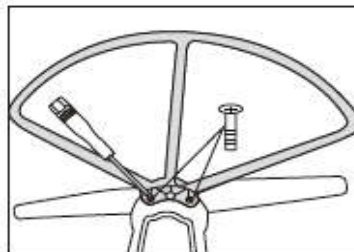
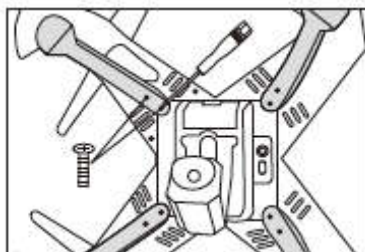


## Instalación de los alabes



Los alabes y el dron tienen el N° A o B; siga los pasos, reconozca el mismo N° e instale los alabes.

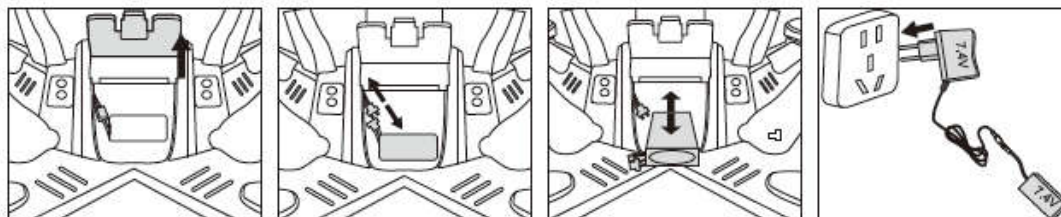
## Instalar los accesorios



1. Siga la imagen; instale los engranajes de aterrizaje
2. Siga la imagen; instale los protectores de los alabes.

## Cargar la batería

**Nota:** Es necesario usar el propio cargador de este producto para su carga. La tensión de carga es de 7.4V; el abuso de otros cargadores puede suponer un riesgo para la seguridad.



## Preparación antes del despegue

1. Conexión:

Encienda el dron; colóquelos sobre una superficie plana, encienda el controlador; le indica que se ha establecido la conexión cuando se oye un pitido del controlador. (como la imagen 1)

2. Calibración:

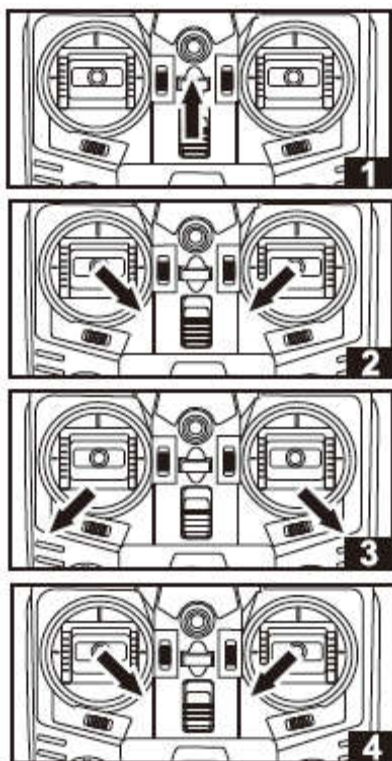
Tras la conexión, parpadean las luces del dron; pulse el stick izquierdo; es el botón derecho y el derecho de la parte inferior izquierda al mismo tiempo durante tres segundos; las luces del dron parpadean rápidamente; indica que la calibración ha finalizado. (como la imagen 2)

### 3. Desbloqueo:

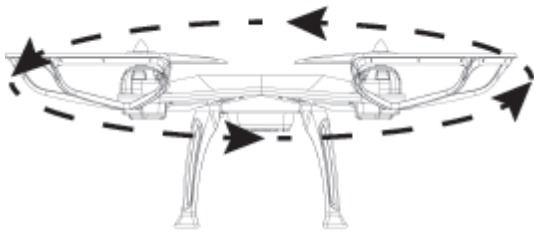
Pulse el stick izquierdo situado en la parte inferior izquierda y el derecho situado en la parte inferior derecha al mismo tiempo durante dos segundos; las luces del dron permanecen estables y los alabes empiezan a girar. Esta vez puede pulsar el stick izquierdo hacia arriba o pulsa la tecla de elevación para volar el dron. (como la imagen 3)

### 4. Parada de emergencia:

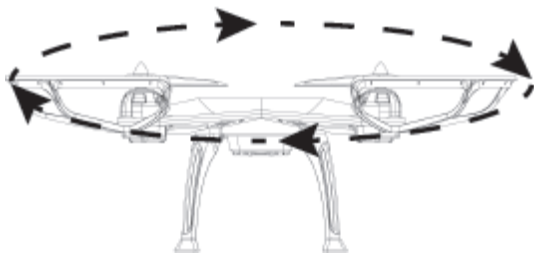
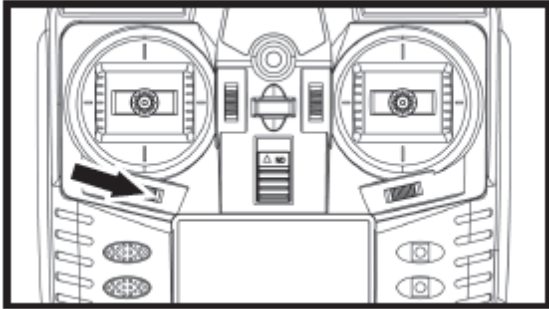
Cuando el dron vuele, pulse el stick izquierdo hacia su parte inferior derecha y el derecho situado en la parte inferior izquierda al mismo tiempo; el dron deja de volar. Esta función es solo para una emergencia. (como la imagen 4)



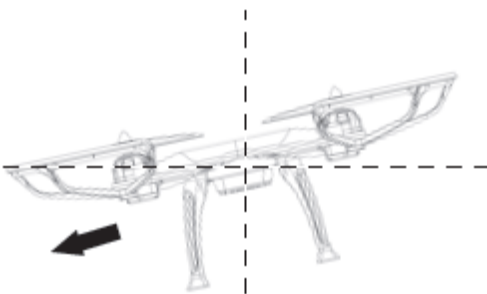
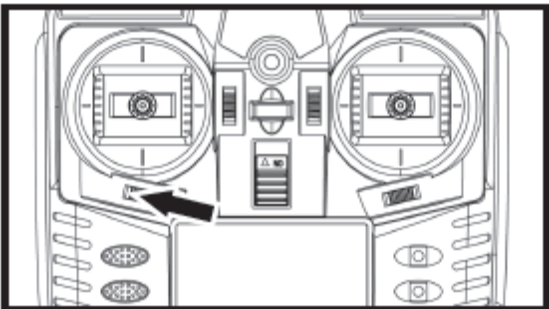
**Nota: no es aconsejable volar con la situación de mal tiempo o cuando la velocidad del viento sea superior a 3 grados.**



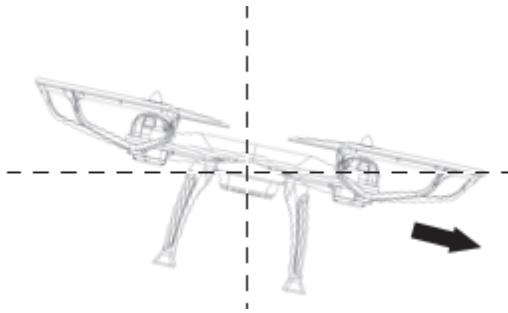
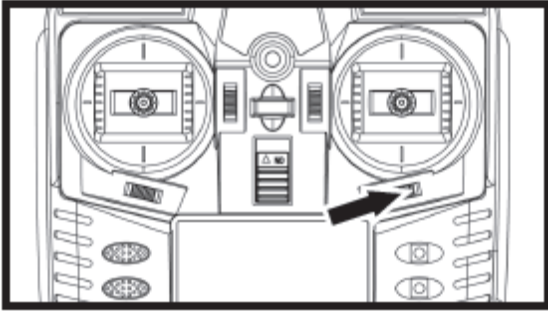
Cuando el dron gire en sentido antihorario, pulse de forma continuada el compensador derecho hasta que el dron se nivele.



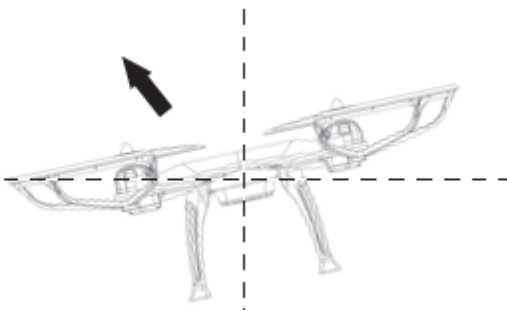
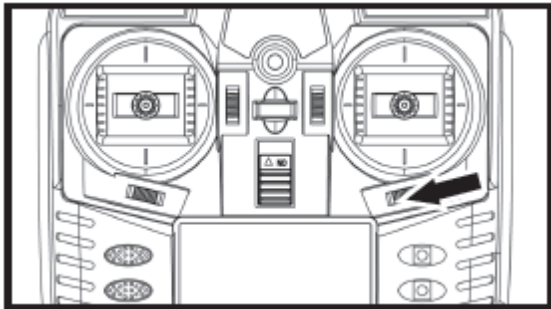
Cuando el dron gire en sentido horario, pulse de forma continuada el compensador izquierdo hasta que el dron se nivele.



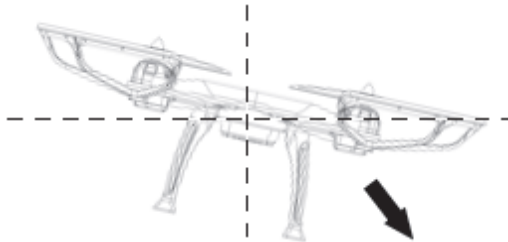
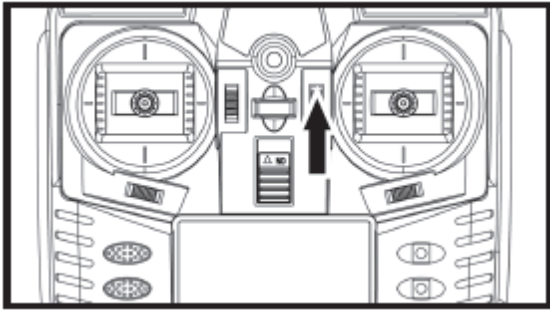
Si el dron sigue moviéndose hacia la izquierda cuando planea, pulse el compensador de vuelo lateral derecho para ajustarlo hasta que se equilibre.



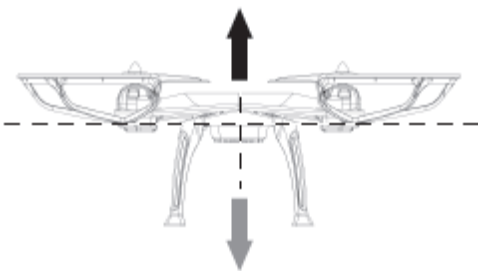
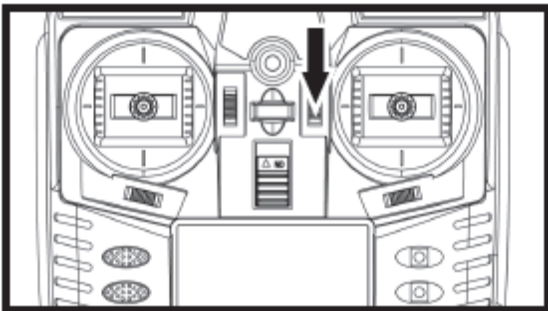
Si el dron sigue moviéndose hacia la derecha cuando planea, pulse el compensador de vuelo lateral izquierdo para ajustarlo hasta que se equilibre.



Si el dron sigue volando hacia atrás cuando planea, pulse el compensador de vuelo hacia delante para ajustarlo hasta que se equilibre.

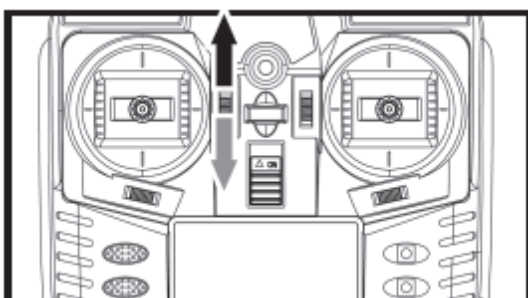


Si el dron sigue volando hacia adelante cuando planea, pulse el compensador de vuelo hacia atrás para ajustarlo hasta que se equilibre.



Control de iluminación: pulse el botón hacia arriba; la luz se enciende; vuélvalo a pulsar hacia arriba: la luz se apaga.

Tecla de estandarización: pulse el botón hacia abajo; un parpadeo indica estandarización; la luz se enciende tras la estandarización.



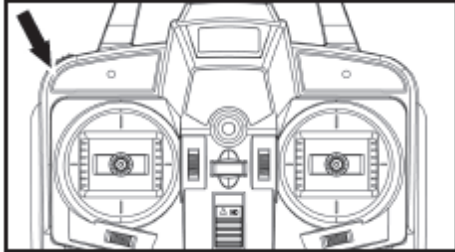
**El dron tiene 4 modos de velocidad, cuando se gira el interruptor de velocidad:**

Un pitido indica velocidad baja.

Dos pitidos indican velocidad media.

Tres pitidos indican velocidad alta.

Cuatro pitidos indican velocidad extremadamente alta.



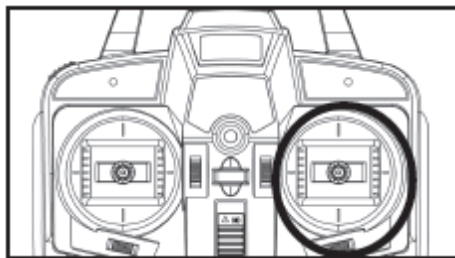
**Bajo el “MODO VUELTA”, cuando toma el control del stick derecho:**

Pulse hacia arriba - el dron da la vuelta hacia delante

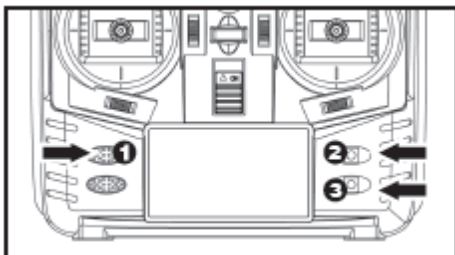
Pulse hacia abajo - el dron da la vuelta hacia atrás

Pulse a la izquierda - el dron da la vuelta a la izquierda

Pulse a la derecha - el dron da la vuelta a la derecha



1. Pulse el botón “TAKE OFF&LANDING” durante 3 segundos hasta que oiga un pitido después de que las aspas giren; después no lo vuelva a pulsar; el dron despegue. Cuando vuele el dron, pulse el botón “AKE OFF&LANDING” durante 1.5 segundos hasta que oiga un pitido; después no lo vuelva a pulsar; el dron aterriza.
2. Pulse el botón “PHOTO” para hacer una fotografía.
3. Pulse el botón del vídeo para hacer un video; vuélvalo a pulsar para finalizar la grabación.

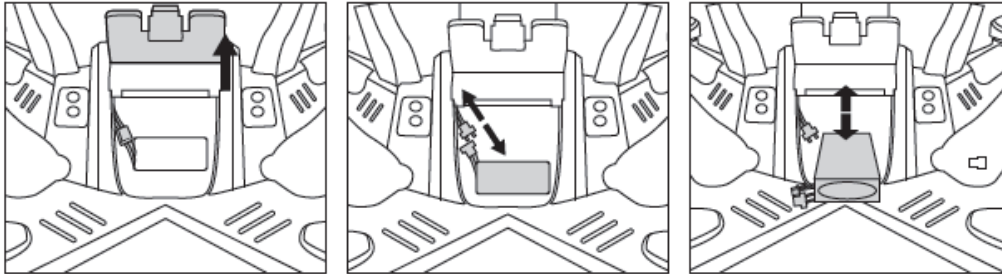


**Cargar la batería**

Abra la carcasa de la batería conforme a la imagen de la ilustración; extraiga el enchufe de alimentación; inserte el cargador en el enchufe de alimentación y posteriormente inserte el cargador en la batería de polímero de litio.

La luz roja se encenderá mientras se carga y se apagará cuando la carga haya finalizado. El tiempo de carga es de 150 minutos.

**Avisos:** Cargado con distribución del cargador USB DCH640.

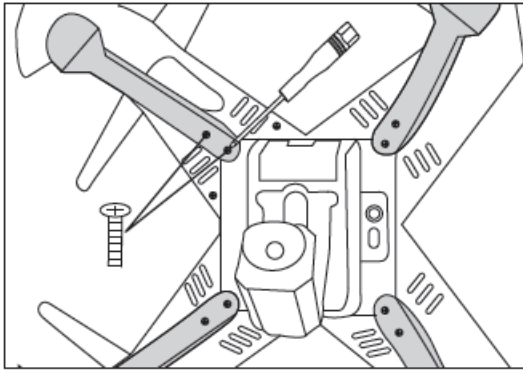


### **Precaución**

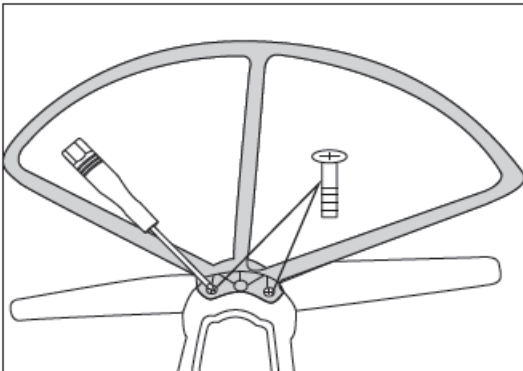
- Mantenga una distancia adecuada al aparato por su seguridad.
- No mire directamente hacia las luces ya que estas pueden generar radiación láser.
- Si el dron o el transmisor tienen poca alimentación, la distancia de control y la altura de vuelo se verán afectadas.
- Si el dron está roto, por favor, repárelo a tiempo. Volarlo con los propulsores dañados puede provocar lesiones graves.
- Por favor, no coloque las pilas para evitar la fuga de las mismas cuando no vaya a usarlo durante un periodo prolongado de tiempo.
- No deje caer al dron sin control, especialmente desde una altitud elevada, ya que puede dañarlo e incluso acortar su vida útil.



## Instalación de los componentes

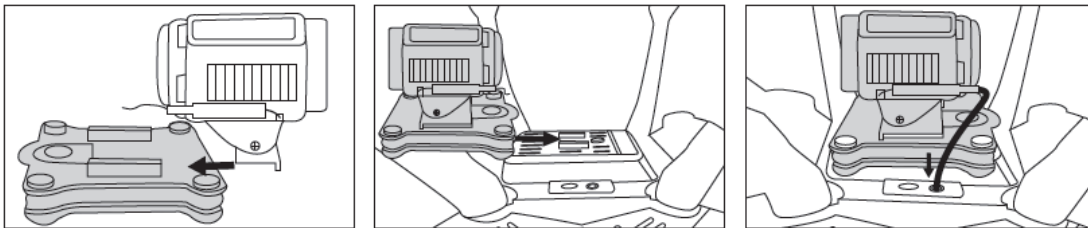


1. Instalación del trípode:  
Apriete el tornillo tal y como muestra la imagen.



2. Instalación del protector del propulsor:  
Apriete el tornillo tal y como muestra la imagen.

Instalación de la cámara (la configuración de la cámara es opcional)



Para el módulo de la cámara, instale el marco anti-agitación en los pasos que se muestran en la figura que aparece arriba; después, monte la cámara conjuntamente con el marco anti-agitación en la estantería de la batería antes de conectar el cable de alimentación a la cámara.

Vista general de la función de la cámara de 30W

1. El módulo presenta una versión simplificada con un MICRÓFONO opcional y funciones de disparo y video remotas.
2. Las fotografías están en formato JPEG con una resolución de 1280×960, mientras que el



video está en formato AVI con una resolución de 640×480 y una velocidad de fotogramas de 60fps. Los datos de video se guardarán en una tarjeta TF con una memoria máxima de 32GB. Cuando lea los datos, es necesario usar un lector de tarjetas para leer la tarjeta TF.

3. Se adopta el tipo de soldadura FPC con un chip importado de 30W píxeles, iluminación mínima de 1 Lux, tamaño de la lente de imagen de 8×8MM y ángulo visual de  $70^\circ \pm 5^\circ$ .

Vista general de la función de la cámara de 200W

1. Resolución de vídeo: 1280×720P/30FPS, píxeles de vídeo: 1280×720, chip de la cámara sensible a la luz: 1/4 PULGADAS HD COLOR CMOS
2. Tamaño de la lente: 4P ángulo visual de 68o, zona de imagen: 3864UM×2184UM, tensión de funcionamiento del módulo de la cámara: CC2.5-5V
3. Consumo energético del módulo de la cámara: 220MA±10% (3.7V), temperatura de funcionamiento: -5°C-55°C RH95% MÁX.
4. Temperatura de almacenamiento: -40°C -85°C RH95% MÁX.

Vista general de la función de la cámara de 500W

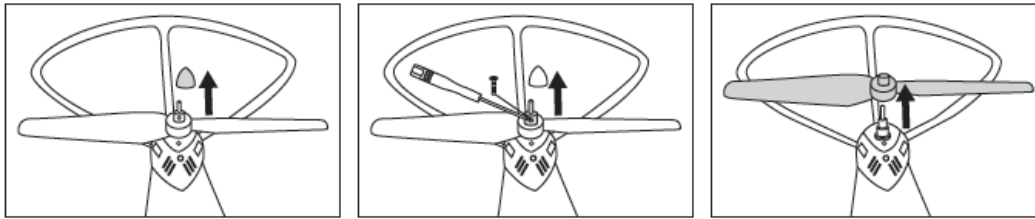
1. Resolución de vídeo: 1920×1080, velocidad de fotogramas de vídeo: 30 fotogramas/s, resolución de fotografías (opcional): 2592×1944
2. Formato de imagen: JPEG, formato de vídeo: AVI
3. Tensión de funcionamiento: 3.7V-5.0V, tensión no disruptiva del perno del compensador de vuelo: 0V-3.3V
4. Tensión en espera de bajo voltaje: 3.6V≈180mA, tensión de funcionamiento de bajo voltaje: 3.6V≈230mA
5. Tensión en espera de alto voltaje: 5.0V≈160mA, tensión de funcionamiento de alto voltaje: 5.0V≈190mA

Alimentación y entrada de señal remota

La admisión y la introducción de tensión, la corriente de funcionamiento y la señal remota de toda la máquina es de la siguiente manera:

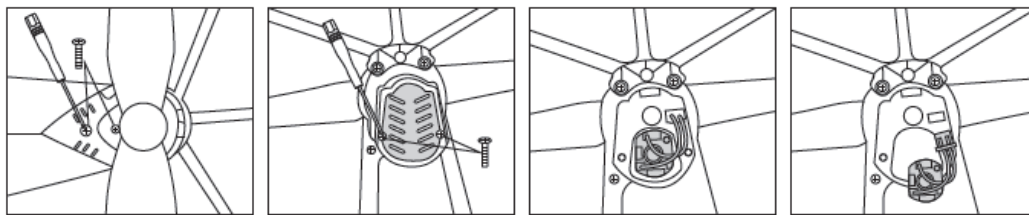
1. Arranque: la máquina arrancará automáticamente tras encenderla. En el caso de que la luz roja se encienda primero y después las luces roja y verde parpadeen seis veces simultáneamente, el aparato se apagará automáticamente, indicando que la tarjeta TF no se ha detectado o está llena.
2. En espera: la luz verde está encendida continuamente.
3. Grabación de vídeo: tras un nivel bajo del cable de control de VÍDEO, este se activa y se inicia la función de vídeo; la luz roja parpadeará; posteriormente se activará el nivel bajo y se saldrá de la función de VÍDEO mientras se guardan los archivos y se vuelve al estado en espera cuando la luz verde brilla de forma continua.
4. Fotografía: tras un nivel bajo del cable de control de FOTOGRAFÍA este se activa y se inicia la función de fotografía; la luz verde estará apagada y la luz roja parpadeará una vez indicando que se pueden tomar tres fotografías antes de volver al estado en espera cuando la luz verde se encienda.
5. Tensión de entrada: 3.7V-5.0V, corriente en espera: ≈200-250mA

## Instalación del propulsor



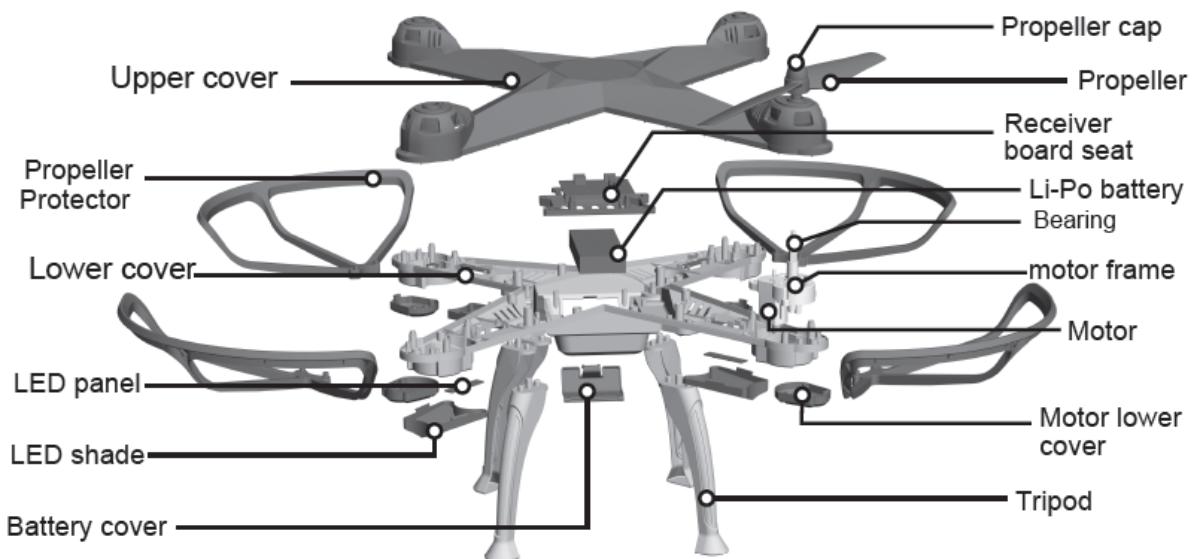
El propulsor presentan las marcas A o B; por favor, haga corresponder las mismas marcas, tal y como se muestra en la imagen.

## Cambio de motor



Afloje el tornillo de la cubierta superior, después afloje el tornillo de la cubierta inferior; abra la tapa para cambiar el motor.

## Descripción de los componentes del producto



| EN                  | ES                      |
|---------------------|-------------------------|
| Upper cover         | Cubierta superior       |
| Propeller Protector | Protector del propulsor |
| Lower cover         | Cubierta inferior       |
| LED panel           | Panel LED               |
| LED shade           | Lámpara LED             |
| Battery cover       | Cubierta de las pilas   |

|                     |                               |
|---------------------|-------------------------------|
| Propeller cap       | Tapón del propulsor           |
| Propeller           | Propulsor                     |
| Receiver board seat | Asiento de receptor de abordó |
| Li-Po battery       | Batería de polímeros de litio |
| Bearing             | Cojinete                      |
| motor frame         | Chasis del motor              |
| Motor               | Motor                         |
| Motor lower         | Motor inferior                |
| cover               | cubierta                      |
| Tripod              | Trípode                       |

TODOS LOS DERECHOS RESERVADOS, COPYRIGHT DENVER ELECTRONICS A/S

DENVER®

www.denver-electronics.com

CE



Los equipos eléctricos y electrónicos, y las pilas o baterías incluidas, contienen materiales, componentes y sustancias que pueden ser perjudiciales para su salud y para el medio ambiente, si el material de desecho (equipos eléctricos y electrónicos y baterías) no se manipula correctamente.

Los equipos eléctricos y electrónicos, y las pilas o baterías incluidas, llevan un símbolo de un cubo de basura cruzado por un aspa, como el que se ve a continuación. Este símbolo indica que los equipos eléctricos y electrónicos, y sus pilas o baterías, no deberían ser eliminados con el resto de basura del hogar, sino que deben eliminarse por separado.

Como usuario final, es importante que usted remita las pilas o baterías usadas al centro adecuado de recogida. De esta manera se asegurará de que las pilas y baterías se reciclan según la legislación y no dañarán el medio ambiente.

Todas las ciudades tienen establecidos puntos de recogida, en los que puede depositar los equipos eléctricos y electrónicos, y sus pilas o baterías gratuitamente en los centros de reciclaje y en otros lugares de recogida, o solicitar que sean recogidos de su hogar. Puede obtener información adicional en el departamento técnico de su ciudad.

Importador:

DENVER ELECTRONICS A/S

Omega 5A, Soeften

DK-8382 Hinnerup

[www.facebook.com/denverelectronics](http://www.facebook.com/denverelectronics)

Por la presente, Inter Sales A/S declara que el tipo de equipo radioeléctrico DCH-640 es conforme con la Directiva 2014/53/UE. El texto completo de la declaración UE de conformidad está disponible en la dirección Internet siguiente:

<http://www.denver-electronics.com/denver-dch-640/>