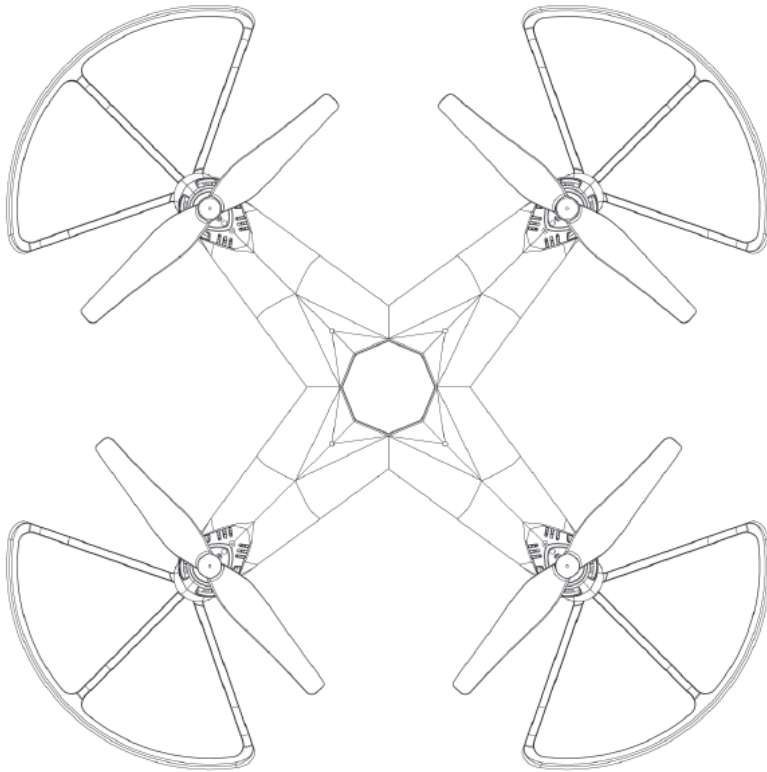


Egnet for barn i alderen 14 år+

BRUKSANVISNING

Denver DCH-640



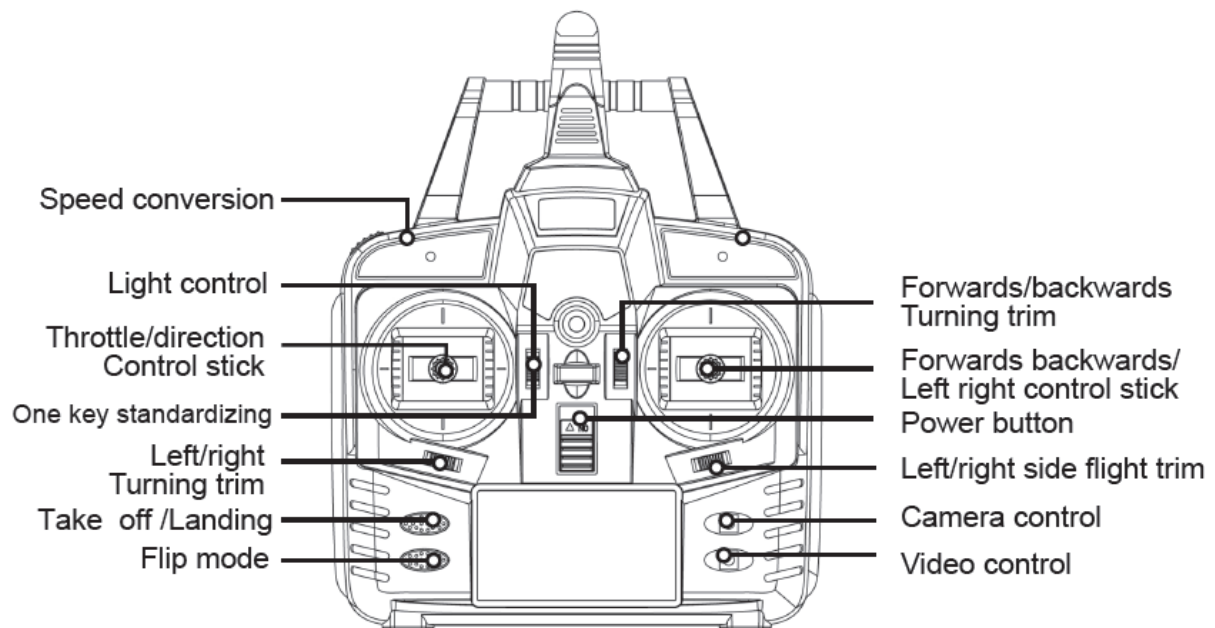
2.4GHZ
EDITION

2,4 GHZ-VERSJON

WWW.DENVER-ELECTRONICS.COM

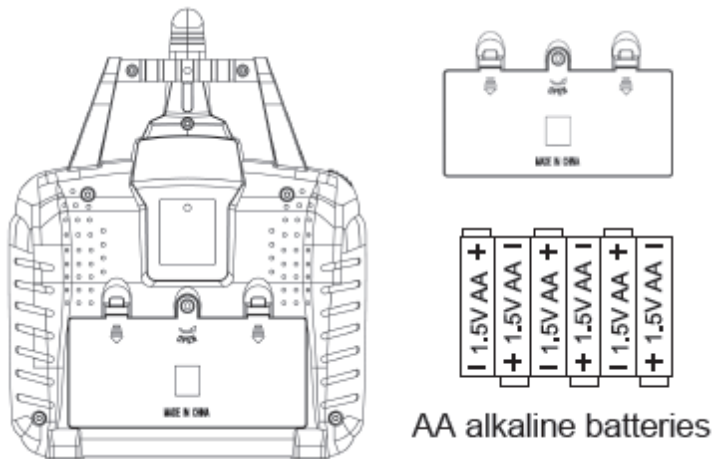
Les nøye igjennom denne bruksanvisningen før du bruker produktet.

Radiosignaldigram



EN	NO
Speed conversion	Fartsending
Light control	Lyskontroll
Throttle/direction Control stick	Trottel/retningskontrollspake
One key standardizing	Enknapps standardisering
Left/right Turning trim	Venstre/høyre svingjustering
Take off/Landing	Ta av/lande
Flip mode	Flippmodus
Forwards/backwards Turning trim	Forover/bakover svingjustering
Forwards backwards/Left right control stick	Forover bakover/venstre høyre kontrollspake
Power button	Strømknapp
Left/right side flight trim	Venstre/høyre sideflyvningsjustering
Camera control	Kamerakontroll
Video control	Videokontroll

Installasjon av avsenderbatteri



Alkalisk AA-batteri

Åpne batteridekselet. Sett inn 6 AA batterier (ikke inkludert) riktig i henhold til polindikatoren. Lukk dekselet.

OBS

1. Ikke installer gamle, brukte og nye batterier sammen.
2. Ikke bland forskjellige typer batterier.
3. Ikke bland forskjellige typer batterier.

Sikkerhetsreguleringer:

1. Hold små deler av flyet utilgjengelig for barn.
2. Flyet har sterk kraft, vri kontrollspaken langsomt da for hurtig hastighet kan skade flyet.
3. Etter flyturen må du slå av radiosenderen og slå av flyet.
4. Ikke legg batteriet i et miljø med høy temperatur (som ild eller elektriske apparater)
5. Hold en 2-3 m avstand fra folkemengder for å unngå at flyet skader personer.
6. Medbrakte barn må ha voksne med seg for å påse at flyet er på trygg avstand fra brukeren.
7. Ikke bruk det ikke-oppladbare batteriet på nytt, sett inn/plukk batterier riktig i henhold til polindikatoren, ikke installer brukte og gamle samt nye batterier og bland forskjellige typer batterier.
8. Når du ikke bruker flyet over en lengre periode, slå radiosenderen og flyet av, ta ut batteriene for å unngå batterilekkasje.
9. Ta ut batteriene for å unngå kortslutning.

Forholdsregler for bruk av litiumbatteri:

- Det finnes visse risikoer for bruk av litiumbatterier, som kan gi en økning i personskader og eiendomstap. Brukere skal påta seg alt ansvar. Produsenten og forhandleren skal ikke ta ansvar for bruken av batterier (ladning, utlading og oppbevaring), heller ikke være ansvarlig for personskader og eiendomstap forårsaket av dette.
- I tilfellet av lekkasje i batteriene er det nødvendig å unngå at væsken kommer i kontakt med hud og øyne. I tilfellet av kontakt med hud, vask øyeblikkelig med såpe og rent vann. I tilfelle av kontakt med øyne, vask øynene med store mengder vann og oppsøk medisinsk hjelp omgående.
- Hvis det kommer mistenkelige lukter, lyder eller røyk fra laderne, må du umiddelbart plugge ut. Pass på at du strengt overholder følgende krav, hvis ikke kan det føre til brann, elektrisk støt eller eksplosjon.

Lader og ladning

- Kun lader anbefalt av OEM kan brukes for modellene. Modellen inkluderer ikke laderen. Derfor er det nødvendig å frakople modellen fra laderen før rengjøring.
- Ikke lad og bruk utspilte, skadete batterier som lekker.
- Ikke lad batteriene for mye. Etter batteriene er helt ladet, trekk ut laderen. Ved fullføring av ladningen. Ikke fortsett ladningen for å unngå overoppheting.
- Ikke lad batteriene nære brannfarlige stoffer eller på overflaten av noe som er brannfarlig (f.eks., tepp, tregulv og tremøbler) eller ledende objekter. Pass på batteriene under ladning.
- Ikke lad batteriene mens de er varme fra bruk.
- Temperaturen av batteriene skal være mellom 0°C og 40°C.
- Ikke trekk ut laderen når den ikke lader.

Bruk og oppbevaring

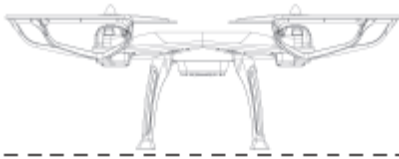
- Ikke bruk batterier med ødelagt plastikkinnpakning.
- Etter oppstart av produktet, ikke sett inn eller ta ut batteriene.
- Overdreven fysisk påvirkning må unngås.
- Ikke bruk utspilte, skadete batterier som lukter eller lekker.
- Hold batteriene utilgjengelig for barn.
- Aldri kast batteriene i ild og ikke utsett batteriene for væsker, regn eller fuktighet.
- Ikke plasser batteriene i mikrobølgeovnen eller en trykktank.
- Ikke demonter, bor, omforme eller skjær i batteriene. Batteriene og ladere skal ikke bære tunge laster. Ikke press batteriene.
- Ikke rengjør laderen med løsningsmidler, industriell alkohol eller annet brannfarlig løsningsmiddel.
- Unngå kortslutning. Unngå direkte kontakt med batterielektrolytt, da elektrolytten og elektrolysert damp er skadelig for menneskekroppen.
- Hold produktet ved romtemperatur i stedet for ved ekstreme temperaturer. Unngå store endringer i temperaturen hvor produktene er lagret.
- Ikke plasser produktet nære en varmekilde.

- Ta ut batteriene når du ikke bruker produktet.

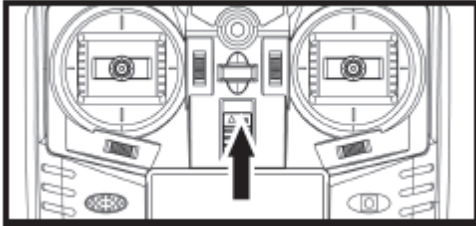
Resirkulering

- Ikke kast produktet i husholdningsavfall. Skadete eller ubrukelige batterier skal legges i spesielle beholdere for tiltenkt bruk.
- Produktet er sammensatt av elektroniske elementer og batterier. Avhending av elektronisk og elektrisk utstyr skal kun skje i henhold med spesielle krav.
- Gjør deg kjent med lokale og sentraliserte avfallsmetoder.

Driftsmetode



1. Slå på flyet, legg det på en plattform eller et horisontalt sted. Slå på radiosenderen, en pipetone indikerer at koplingen er fullført.



① Still inn justering for høyt barometer

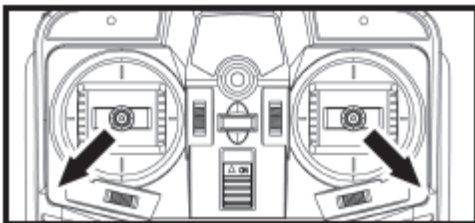
Etter tilkopling, vent til lyset på flyet blinker, vri deretter begge kontrollspakene mot midten av radiosenderen, hold den posisjonen i omtrent 2 sekunder, flyet fortsetter å blinke.

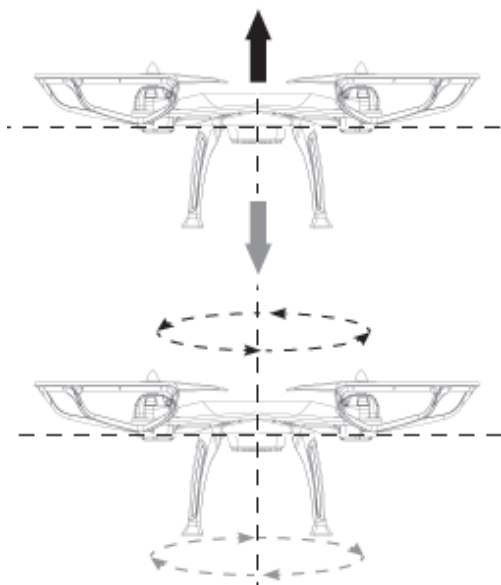
② Kalibrering av gyroskop og avblokking av motor:

Vri begge kontrollspakene utover, hold dem der i omtrent 2 sekunder, lysene på flyet forblir på, og propellene spinner; trykk deretter kontrollspaken for trottle eller trykk på knappen for å få flyet til å ta av.

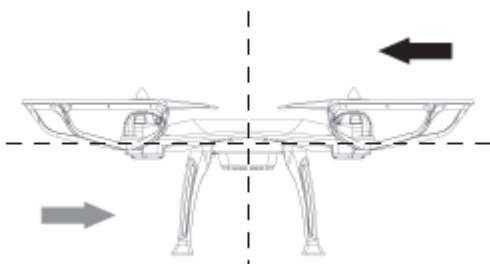
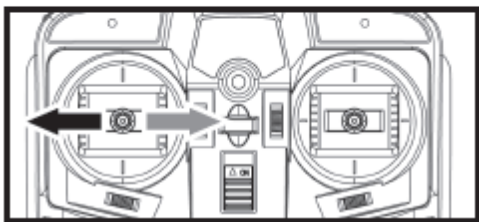
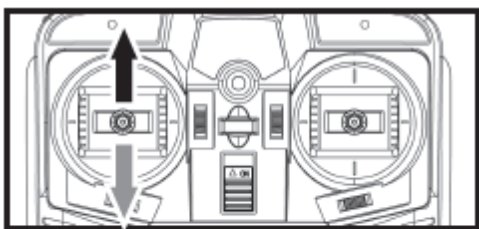
Merknader:

Om flyet starter automatisk uten kontroll, betyr det at barometeret ikke er innstilt riktig. Start flyet på nytt med knappen, start opp regulatoren på nytt, gjenta trinn 1 og 2.

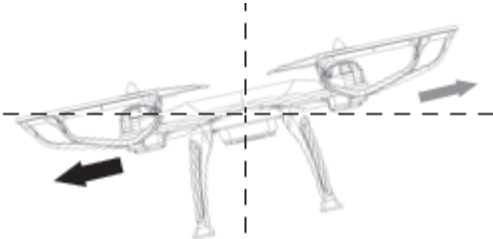




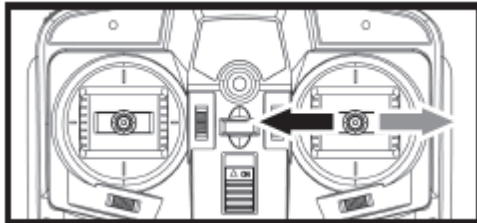
2. Trykk opp på den venstre kontrollspaken, rotasjonshastigheten for hovedrotoren øker og flyet går opp. Trykk ned på den venstre kontrollspaken, rotasjonshastigheten for hovedrotoren reduseres og flyet går ned.
3. Vri den venstre kontrollspaken mot venstre, og flyet svinger til venstre. Vri den venstre kontrollspaken mot høyre, og flyet svinger til høyre.



4. Vri den høyre kontrollspaken oppover, og flyet til fly forover. Vri den høyre kontrollspaken nedover, og flyet til fly bakover.



5. Vri den høyre kontrollspaken mot venstre, og flyet svinger til venstre.
Vri den høyre kontrollspaken mot høyre, og flyet svinger til høyre.



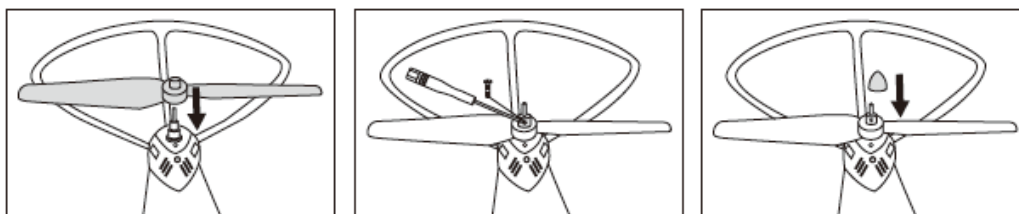
Spesielle tips:

Når lysene på flyet fortsette å blinke betyr det at det er tomt for strøm; fly tilbake for å lade opp.

OBS

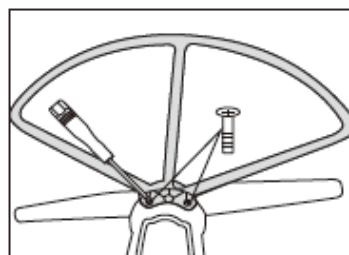
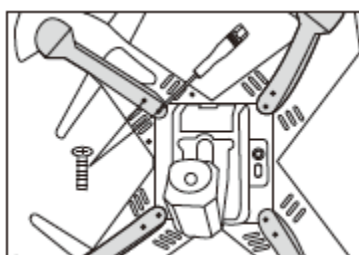
Når flyet flyr innenfor 30 cm over bakken kan det være ustabil. Dette er hva vi kaller bakkeeffekt. Jo mindre flyet veier, desto mer alvorlig bakkeeffekt.

Installer blader



Blader og drone har nr. A eller B, følg trinnene, finn det samme nummer og installer blader.

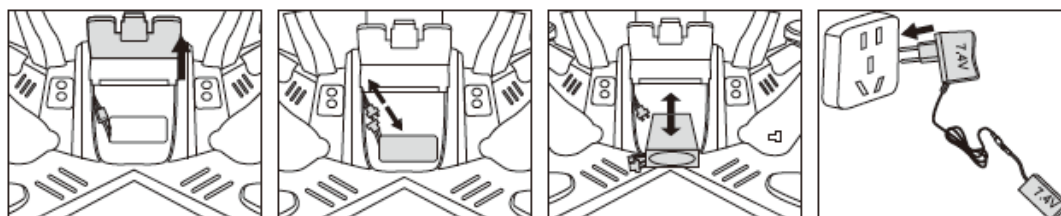
Installer tilbehør



1. Følg bildet, installer landingsutstyr
2. Følg bildet, installer bladbeskyttere.

Lad batteriet

Merk: Bruk selveid lader av dette produktet for lading. Ladespenning på 7.4V, bruk av andre ladere kan utgjøre en sikkerhetsrisiko.



Forberedelse før du tar av

1. Forbindelse:

Slå på dronen, sett den på et flatt underlag, slå på kontrolleren, et pip fra kontrolleren indikerer at det er forbindelse. (Som bilde 1)

2. Kalibrering:

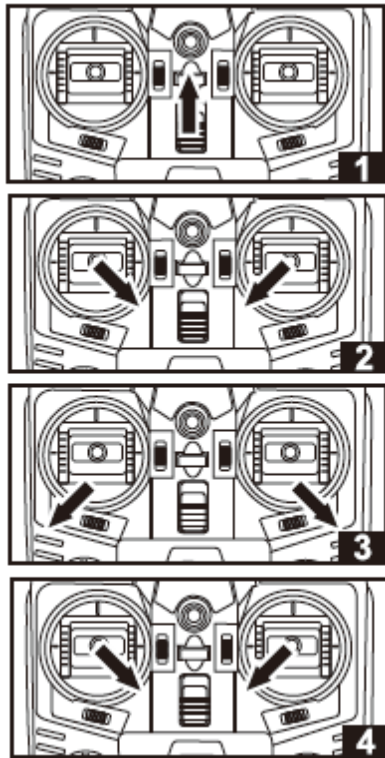
Etter tilkobling blinker lampene, trykk venstre pinne på høyre bunn og den høyre på venstre bunn samtidig i tre sekunder, kalibrering er ferdig når lampene blinker raskt. (Som bilde2)

3. Låse opp:

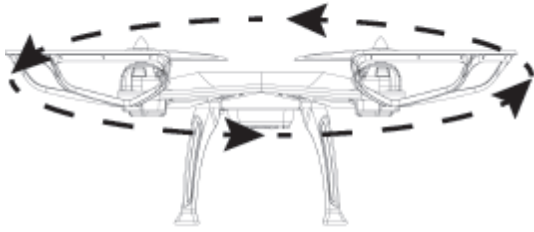
Trykk venstre pinne på venstre bunn og høyre på høyre bunn samtidig i to sekunder, lampene er stabile på og bladene begynner å rotere. Denne gangen kan du skyve den venstre pinnen oppover eller trykke på tasten for å fly dronen. (Som bilde 3)

4. Nødstopp:

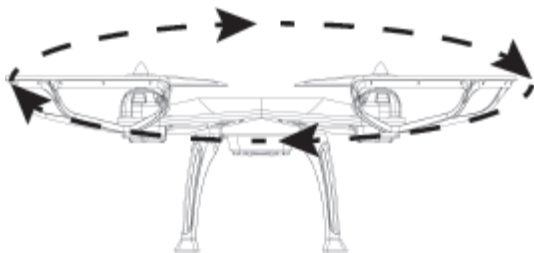
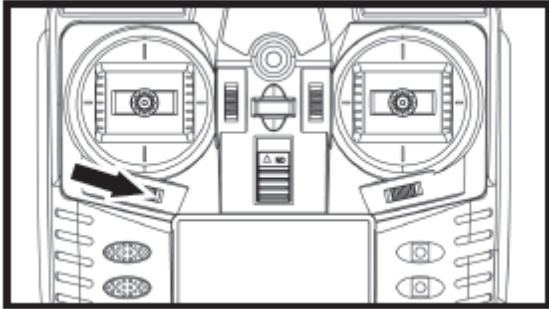
Når dronen din flyr, skyv venstre pinne til høyre bunn og den høyre til venstre bunn. Samtidig slutter dronen å fly. Denne funksjonen er bare for nødtilfelle. (Som bilde 4)



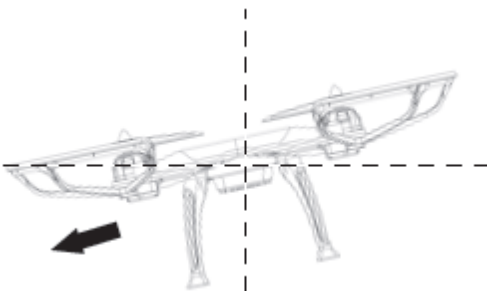
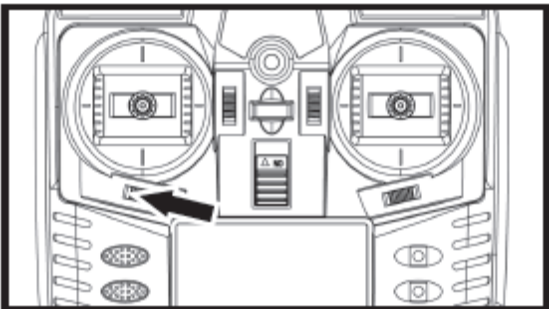
Merk: det er ikke tilrådelig å fly i dårlig vær eller når vindhastigheten er mer 3 karakterer.



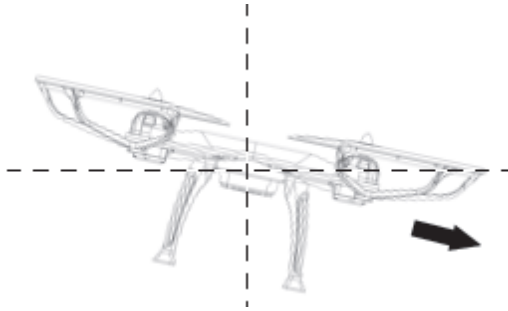
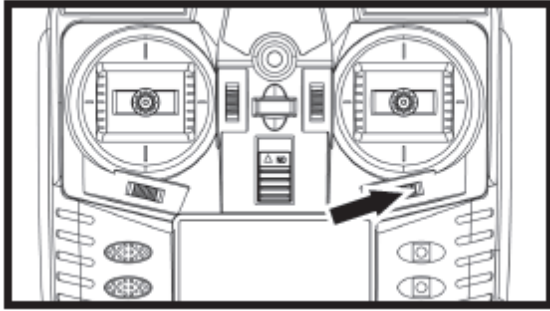
Når flyet roterer mot klokken, trykk på høyrejusteringen kontinuerlig til flyet blir balansert.



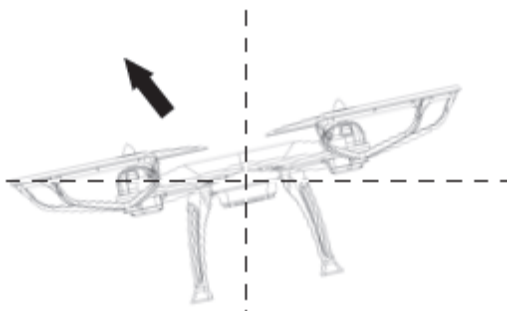
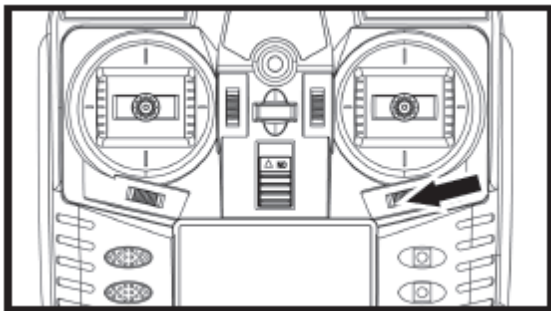
Når flyet roterer med klokken, trykk på venstrejusteringen kontinuerlig til flyet blir balansert.



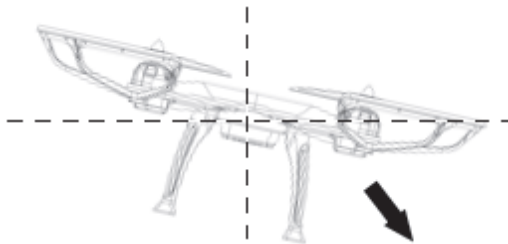
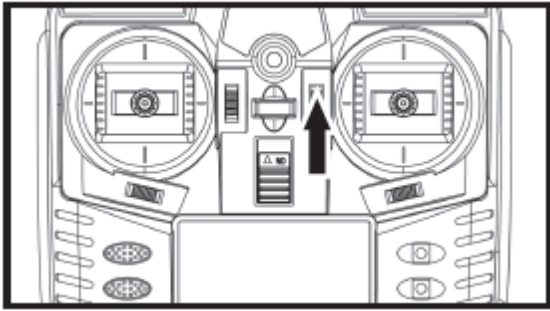
Om flyet går mot venstre mens det glider, trykk på høyrejusteringen for å justere den til det blir balansert.



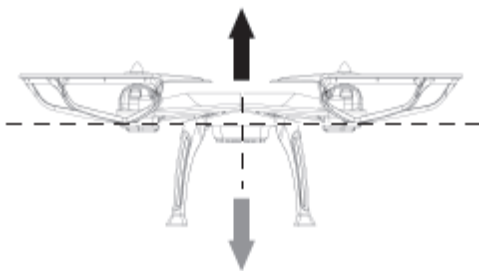
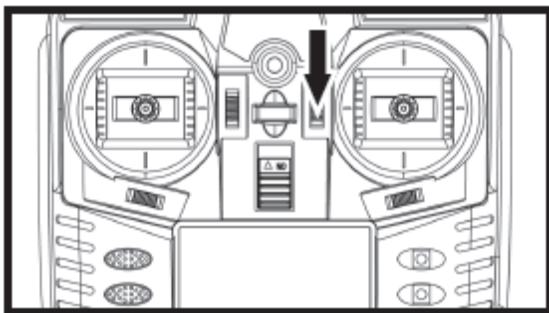
Om flyet går mot høyre mens det glider, trykk på venstrejusteringen for å justere den til det blir balansert.



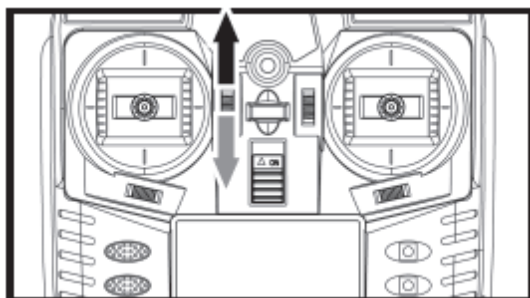
Om flyet flyr bakover mens det glider, trykk på foroverjusteringen for å justere den til det blir balansert.



Om flyet flyr forover mens det glider, trykk på bakoverjusteringen for å justere den til det blir balansert.



Lyskontroll, skyv knapp opp for å slå på lyset, skyv opp igjen for å slå av lyset.
Enknapps standardisering, skyv knappen ned, hvis lyset blinker betyr det at det standardiseres, lys på etter standardisering.



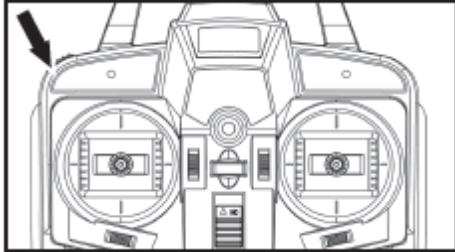
Dronen har fire hastighetsmodi, når du skrur på hastighetsbryteren:

En pipetone betyr lav hastighet.

To pipetoner betyr middels hastighet.

Tre pipetoner betyr høy hastighet.

Fire pipetoner betyr meget høy hastighet.



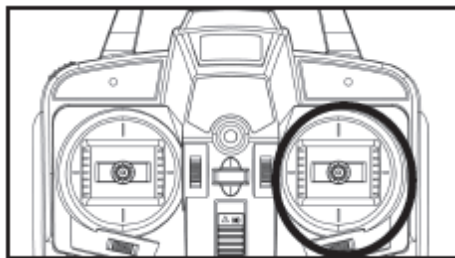
I "FLIPPMODUS", når du gjør følgende med høyre kontrollspak:

skyv opp - dronen flipper fremover

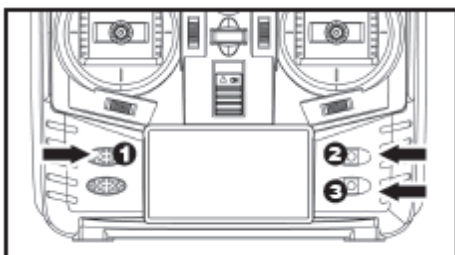
skyv ned - dronen flipper bakover

skyv venstre - dronen flipper mot venstre

skyv høyre - dronen flipper mot høyre



1. Trykk på "TA AV OG LANDING"-knappen 3 sekunder til et pip høres etter rotasjon av bladene, og trykk ikke igjen, dronen letter. Når dronen flyr, trykker du på "TA AV OG LANDING"-knappen 1,5 sekunder for å høre pipet, og trykk ikke igjen, dronen lander.
2. Trykk på fotoknappen for å ta bilde.
3. Trykk på videoknappen for å ta VIDEO, trykk igjen for å stoppe opptak.



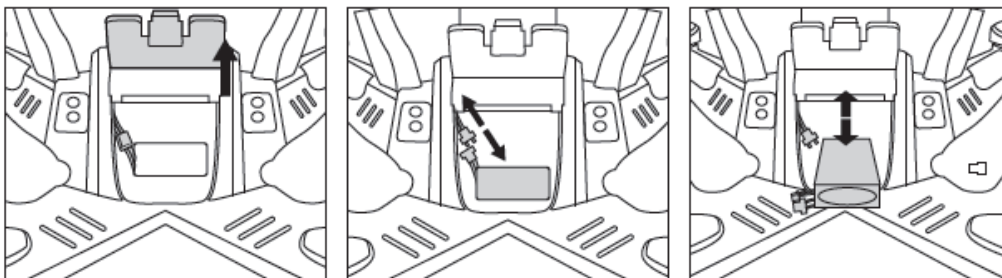
Ladning av batterier

Åpne batteridekselet i henhold til illustrasjonen, ta ut strømkontakten, sett inn laderen i strømstøpselet, deretter sett inn laderen i et Li-Po batteri.

Det røde lyset vil være på under ladning og av når ladingen er fullført.

Ladetiden er 150 minutter.

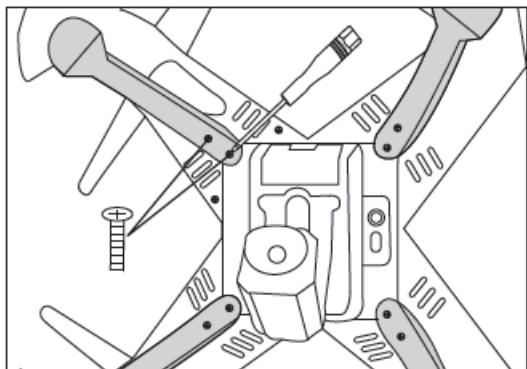
Merknader: Lad med distribusjon av DCH640 USB-lader.



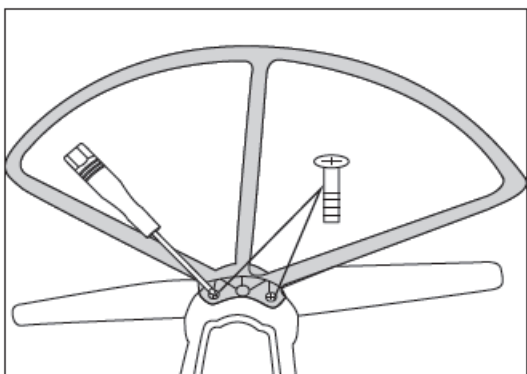
Forsiktig

- Hold en forsvarlig avstand fra flyet av sikkerhetsmessige årsaker.
- Ikke se direkte inn i lysene, da lys kan produsere laserstråling.
- Om radiosenderen eller flyet har lite strøm vil kontrollavstanden og flyhøyden være påvirket.
- Om flyet er ødelagt, reparer det med en gang. Fly med skadete propeller kan alvorlig skade noen.
- Ta ut batteriene for å unngå batterilekkasje når du ikke bruker det over lengre tid.
- Ikke la flyet falle uten kontroll, spesielt ved høy stedshøyde, da det kan skade flyet og til og med forkorte brukstiden.

Installasjon av deler

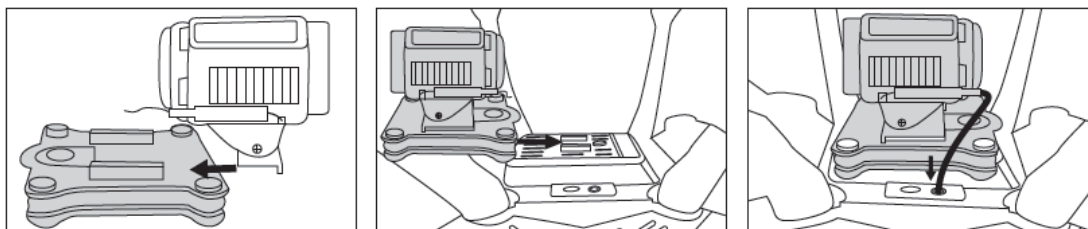


1. Installasjon av tripod:
Stram skruen som bildet viser.



2. Installasjon av propellbeskyttelse:
Stram skruen som bildet ovenfor viser.

Kamerainstallasjon (Kamerakonfigurasjon er valgfritt).



For kameramodul, installer vibrasjonsdempende ramme i trinnene som figuren ovenfor viser, deretter monter kamera sammen med den vibrasjonsdempende rammen på batteristativet før du tilkopleer strømledningen for kamera.

Funksjonsoversikt over 30W kamera

1. Modulen er i forenklet versjon med alternativ MIC og fjernstyrte bilde og videofunksjoner.
2. Bildene er i JPEG format med en oppløsning på 1280×960, mens videoen er i AVI format med en oppløsning på 640×480 og en bildefrekvens på 60fps. Videodata vil bli lagret i TF-kort med et maksimalt minne på 32GB. Ved avlesing av data er det nødvendig å bruke

kortleseren for å lese TF-kortet.

3. FPC sveisetypen er tilpasset med importert brikke på 30Q piksler, minimum illuminans på 1Lux, bildelinsestørrelse på 8x8MM og visuell vinkel på $70^{\circ} \pm 5^{\circ}$.

Funksjonsoversikt over 200W kamera

1. Videooppløsning: 1280×720P/30FPS, videopiksler: 1280×720, lysfølsom brikke for kamera: 1/4 TOMMERS HD FARGE CMOS
2. Linsestørrelse: 4P visuell vinkel på 68°, bildesone: 3864UM×2184UM, arbeidsspenning for kameramodulen: DC2.5-5V
3. Strømforbruk på kameramodul: 220MA±10% (3,7V), arbeidstemperatur: -5 °C - 55 °C RF 95 % MAKS
4. Oppbevaringstemperatur: -40 °C -85 °C RF 95% MAKS

Funksjonsoversikt over 500W kamera

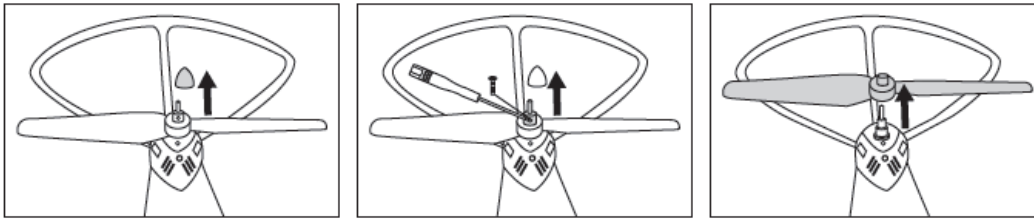
1. Videooppløsning: 1920×1080, bildefrekvens på video: 30 frekvens/s, bildeoppløsning (alternativt): 2592×1944
2. Bildeformat: JPEG, videoformat: AVI
3. Arbeidsspenning: 3,7V-5,0V, holdespenning for utløsningssplint: 0V-3,3V
4. Lavspenning standby-strøm: 3.6V≈180mA, lavspenning arbeidsspenning: 3.6V≈230mA
5. Høypenning standby-strøm: 5.0V≈160mA, høypenning arbeidsspenning: 5.0V≈190mA

Strømforsyning og inngang for fjernsignal

Inngangen og introduksjonen av spenningen, arbeidsspenningen og fjernsignalet for hele maskinen er som følger:

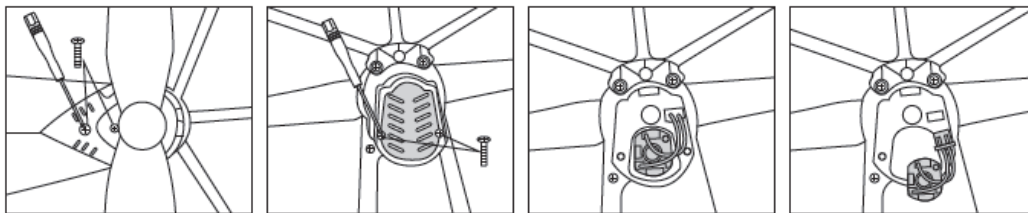
1. Oppstart: maskinen skal automatisk starte opp etter strømmen er slått på. I det tilfelle vil det røde lyset slås på først og deretter blinker de røde og grønne lysene seks ganger samtidig, og maskinen slås av automatisk, som indikerer at TF-kortet ikke er detektert eller er fullt.
2. Standby: det grønne lyset er på kontinuerlig.
3. Videoopptak: etter lavnivå med VIDEO styrestømsleder utløser og starter opp videofunksjonen, skal det røde lyset blinke: deretter skal lavnivå utløses og gå ut av VIDEO-funksjonen mens filene er lagret og går tilbake til standby-tilstand, mens det grønne lyset skal være på kontinuerlig.
4. Fotografering: etter lavnivå BILDE styrestømsleder utløser fotograferingsfunksjonen, skal det grønne lyset være av med det røde lyset blinkende en gang, som indikerer at de tre bildene skal tas og lagres før det går tilbake i standby-tilstand, når det grønne lyset skal være på.
5. Inngangsspenning: 3,7V-5,0V, standby-spenning: ≈200-250mA

Installasjon av propell



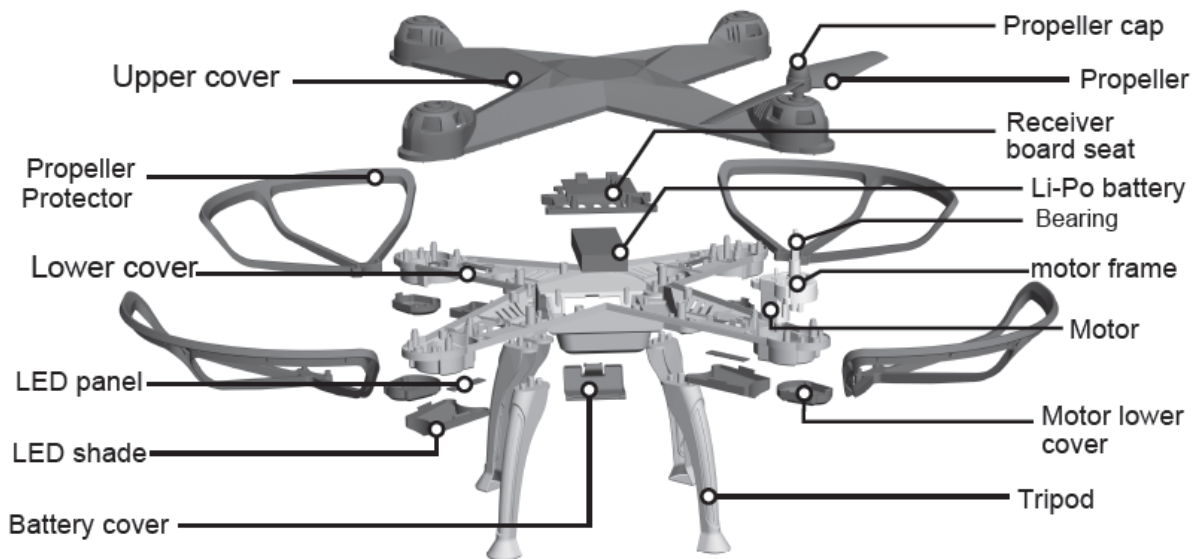
Propellen har markeringer A eller B, som tilpasses de samme merkene som vist på bildet.

Utskifting av motor



Løsne skruen på det øvre dekselet, og løsne deretter skruen på de nedre dekselet, åpne lokket for å skifte ut motoren.

Beskrivelse av produktdeleer



EN	NO
Upper cover	Øvre deksel
Propeller Protector	Propellbeskytter
Lower cover	Nedre deksel
LED panel	LED panel
LED shade	LED skjerming
Battery cover	Batterideksel
Propeller cap	Propelldeksel

Propeller	Propell
Receiver board seat	Plass for radiosender
Li-Po battery	Li-Po batteri
Bearing	Lager
motor frame	Motorhus
Motor	Motor
Motor lower	Motor lavere
cover	deksel
Tripod	Tripod

MED ENERETT, OPPHAVSRETT DENVER ELECTRONICS A/S

DENVER®

www.denver-electronics.com



Elektrisk og elektronisk utstyr og batterier inneholder materialer, komponenter og stoffer som kan være farlige for helse og miljøet, hvis avfallet (kasserte elektriske og elektroniske produkter og batterier) ikke håndteres riktig.

Elektrisk og elektronisk utstyr og batterier er merket med en søppelbøtte med kryss over, se nedenfor. Dette symbolet betyr at elektrisk og elektronisk utstyr og batterier ikke må kastes sammen med annet husholdningsavfall, men skal avhendes separat.

Som sluttbruker er det viktig at du sender inn brukte batterier til korrekt avfallsordning. På denne måten sikrer du at batteriene blir resirkulert i henhold til lovverket, og ikke skader miljøet.

Alle byer har etablert innsamlingspunkter, hvor elektrisk og elektronisk utstyr og batterier kan enten sendes gratis til gjenvinningsstasjoner og andre innsamlingssteder, eller bli hentet direkte fra husholdningene. Mer informasjon er tilgjengelig hos lokale tekniske avdelinger.

Importert av:

DENVER ELECTRONICS A/S

Omega 5A, Soeften

DK-8382 Hinnerup

www.facebook.com/denverelectronics

Hermed erklærer Inter Sales A/S at radioutstyrstypen DCH-640 er i overensstemmelse med direktiv 2014/53/EU. EU-overensstemmelseserklæringens fulle tekst kan man finne på følgende internettadresse: <http://www.denver-electronics.com/denver-dch-640/>