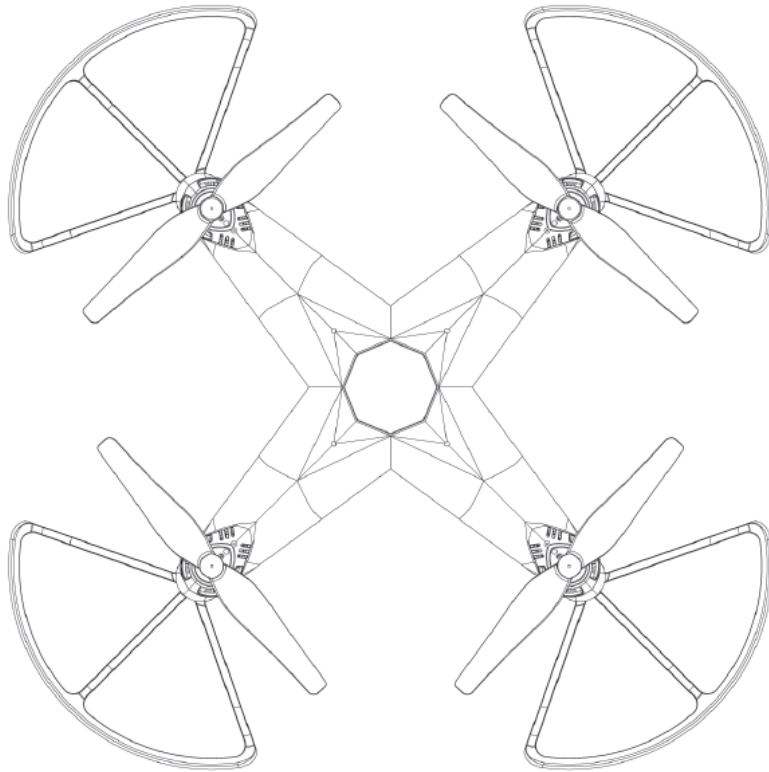


Ab 14 Jahre

## **BEDIENUNGSANLEITUNG**

**Denver DCH-640**



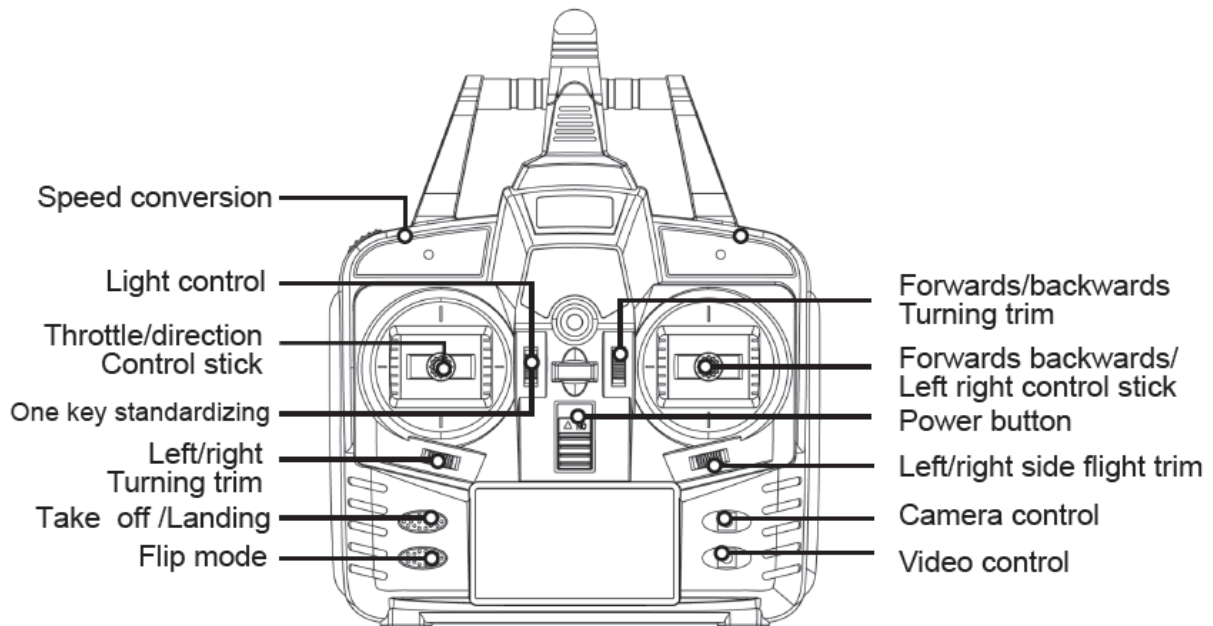
**2.4GHZ**  
EDITION

**2.4GHZ AUSFÜHRUNG**

[WWW.DENVER-ELECTRONICS.COM](http://WWW.DENVER-ELECTRONICS.COM)

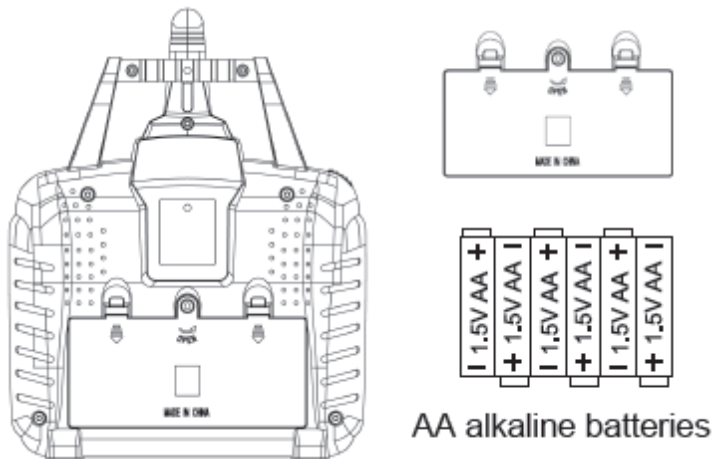
Bitte lesen Sie dieses Benutzerhandbuch vor der Benutzung des Produkts sorgfältig durch.

## Transmitter-Übersicht



EN	DE
Speed conversion	Geschwindigkeit ändern
Light control	Lichtregler
Throttle/direction Control stick	Gashebel/Richtungssteuerung
One key standardizing	Standardisierung per Taste
Left/right Turning trim	Trimm-Regler für Links-/Rechtsflug
Take off/Landing	Abheben/Landen
Flip mode	Salto-Funktion
Forwards/backwards Turning trim	Trimm-Regler für Vorwärts-/Rückwärtsflug
Forwards backwards/Left right control stick	Regler für Vorwärts-/Rückwärts-/Links-/Rechtsflug
Power button	Betriebstaste
Left/right side flight trim	Trimm-Regler für seitlichen Links-/Rechtsflug
Camera control	Kamerataste
Video control	Videotaste

## Installation der Batterie im Transmitter



### AA Alkalibatterie

Öffnen Sie das Batteriefach. Legen Sie 6 AA-Batterien (nicht enthalten) ordnungsgemäß und polungsrichtig ein. Schließen Sie das Batteriefach wieder.

### HINWEIS

1. Installieren Sie nicht alte und neue Batterien gemeinsam.
2. Installieren Sie nicht unterschiedliche Batterietypen.
3. Installieren Sie nicht unterschiedliche Batterietypen.

### Sicherheitsvorkehrungen:

1. Halten Sie kleine Teile des Geräts von Kindern fern.
2. Dieses Gerät ist sehr leistungsstark. Drehen Sie die Steuerungen langsam, um Schäden am Gerät zu vermeiden.
3. Schalten Sie nach dem Flug den Transmitter und anschließend das Fluggerät aus.
4. Schützen Sie die Batterie vor hohen Temperaturen (Feuer oder elektrische Geräte).
5. Halten Sie zu Menschenmengen hin einen Abstand von 2-3 m ein, um Verletzungen während der Landung des Geräts zu vermeiden.
6. Kinder dürfen das Gerät nur unter Aufsicht eines Erwachsenen verwenden, um zu gewährleisten, dass das Gerät innerhalb der sicheren Reichweite verwendet wird.
7. Verwenden Sie keine nicht wiederaufladbaren Batterien. Installieren Sie Batterien gemäß den Polaritätsmarkierungen. Alte und neue Batterien sowie unterschiedliche Batterietypen nicht gemeinsam verwenden.
8. Falls Sie das Gerät längere Zeit nicht verwenden, schalten Sie den Transmitter und das Gerät aus und entnehmen Sie die Batterien, um ein Auslaufen der Batterien zu vermeiden.
9. Vermeiden Sie Kurzschlüsse der Batterien.

## **Sicherheitshinweise für den Gebrauch von Lithium-Batterien:**

- Die Verwendung von Lithium-Batterien involviert bestimmte Risiken, die Verletzungen oder Sachverluste verursachen können. Nutzer des Geräts übernehmen die vollständige Verantwortung. Hersteller und Händler haften weder für den Gebrauch von Batterien (laden, entladen und lagern) noch für daraus resultierende Verletzungen oder Sachschäden.
- Falls Batterien auslaufen, lassen Sie die Batterieflüssigkeit nicht mit Haut und Augen in Kontakt kommen. Bei Kontakt mit der Haut spülen Sie die betroffene Stelle umgehend mit Seife und sauberem Wasser ab. Bei Kontakt mit den Augen spülen Sie die Augen mit einer großen Menge Wasser aus und suchen Sie umgehend einen Arzt auf.
- Trennen Sie umgehend das Ladegerät, falls dieses seltsame Gerüche, Geräusche oder Dämpfe erzeugt. Beachten Sie unbedingt die folgende Anforderungen, da anderenfalls Feuer, Stromschläge oder Explosionen verursacht werden könnten.

## **Ladegerät und Ladevorgang**

- Verwenden Sie nur ein Ladegerät des Erstausrüsters. Dieses Modell integriert kein Ladegerät. Das Modell muss daher vor der Reinigung vom Ladegerät getrennt werden.
- Laden und verwenden Sie keine aufgeblähten, ausgelaufenen oder beschädigten Batterien.
- Batterien nicht zu lange aufladen. Trennen Sie das Ladegerät, wenn die Batterien vollständig geladen sind. Laden Sie die Batterien nach Abschluss des Ladevorgangs nicht erneut auf, um Überhitzung zu vermeiden.
- Laden Sie die Batterien nicht in der Nähe von brennbaren Gegenständen oder auf brennbaren Oberflächen (z.B. Teppich, Holzboden, Hartholzmöbel) sowie leitenden Gegenständen auf. Lassen Sie die Batterien während des Ladevorgangs nicht unbeaufsichtigt.
- Laden Sie Batterien nicht unmittelbar nach dem Gebrauch auf, da sie dann noch heiß sind.
- Die Temperatur der Batterien muss zwischen 0°C und 40°C liegen.
- Trennen Sie das Ladegerät nicht während des Ladevorgangs.

## **Gebrauch und Lagerung**

- Verwenden Sie keine Batterien mit beschädigter Kunststoffverpackung.
- Nach dem Einschalten des Produkts dürfen die Batterien nicht installiert oder entfernt werden.
- Vermeiden Sie extreme Aufprälle.
- Verwenden Sie keine aufgeblähten, ausgelaufenen, beschädigten oder übel riechenden Batterien.
- Halten Sie Batterien von Kindern fern.
- Batterien nicht ins Feuer werfen; vor Flüssigkeiten, Regen und Feuchtigkeit schützen.
- Batterien nicht in Mikrowellen oder Druckbehälter legen.
- Batterien nicht demontieren, durchbohren, verformen oder zerschneiden. Schützen Sie die Batterien und das Ladegerät vor schweren Lasten. Batterien vor Aufprall schützen.
- Reinigen Sie das Ladegerät nicht mit Lösungsmitteln, industriellem Alkohol oder

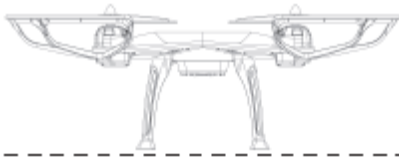
brennbaren Lösungsmitteln.

- Kurzschlüsse vermeiden. Vermeiden Sie den direkten Kontakt mit Batterieflüssigkeit; Elektrolyte und elektrolysierte Dämpfe sind gesundheitsschädlich.
- Bewahren Sie das Produkt bei Raumtemperatur auf; vor extremen Temperaturen schützen. Vermeiden Sie extreme Temperaturschwankungen an dem Ort, an dem Sie das Gerät aufbewahren.
- Installieren Sie das Gerät nicht in der Nähe von Wärmequellen.
- Entnehmen Sie die Batterien, wenn Sie das Produkt nicht verwenden.

### **Recycling**

- Entsorgen Sie das Produkt nicht über den normalen Müll. Beschädigte oder nicht mehr verwendbare Batterien müssen an entsprechenden Containern abgegeben werden.
- Das Produkt besteht aus elektronischen Elementen und Batterien. Elektrische und elektronische Altgeräte sind gemäß geltenden Richtlinien zu entsorgen.
- Informieren Sie sich über örtliche geltende Entsorgungsmethoden.

## Betrieb



1. Schalten Sie das Gerät ein und legen Sie es auf eine Plattform oder einen ebenen Untergrund. Schalten Sie den Transmitter ein. Es ertönt ein Signalton, der auf die erfolgreiche Verbindung hinweist.



### ① Höhenbarometer einstellen

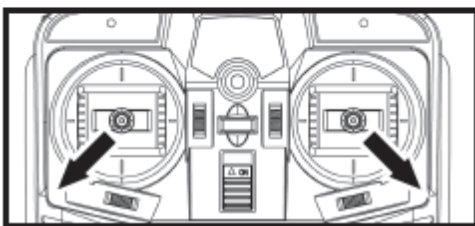
Warten Sie nach der Verbindung, bis die Anzeigen am Gerät blinken. Drehen Sie dann beide Steuerungen zur Mitte des Transmitters und halten Sie diese Position 2 Sekunden lang; das Gerät blinkt weiterhin.

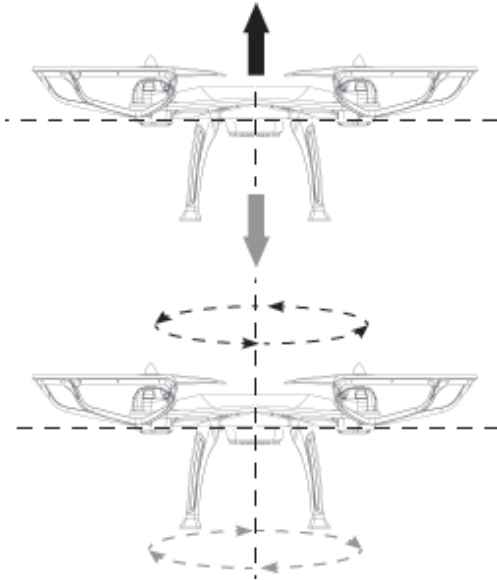
### ② Gyro-System kalibrieren und Motor entsperren:

Drehen Sie beide Steuerungen nach außen und halten Sie diese Position 2 Sekunden lang. Die Anzeigen des Geräts leuchten stetig und die Propeller fangen an sich zu drehen. Verschieben Sie dann den Gashebel oder drücken Sie die Taste für den Abflug, um loszufliegen.

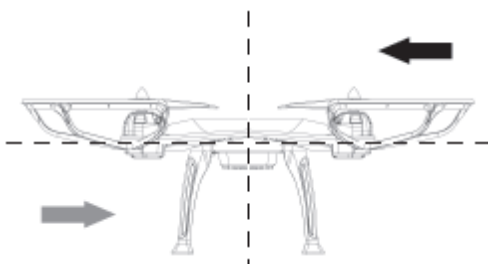
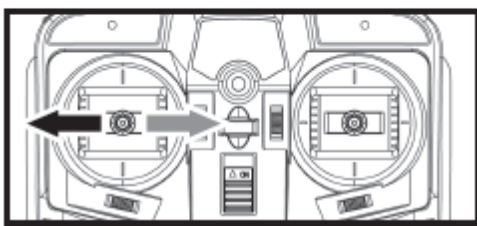
### Hinweis:

Falls das Gerät unkontrolliert losfliegt, ist das Höhenbarometer nicht richtig eingestellt. Starten Sie das Gerät erneut mit der Taste für den Abflug, schalten Sie den Controller erneut ein und wiederholen Sie die Schritte 1 & 2.

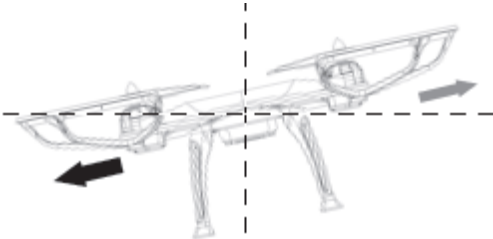




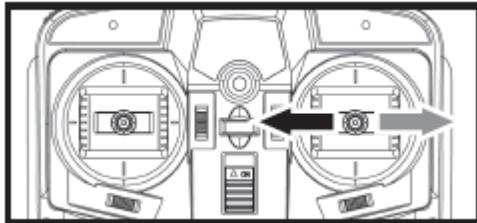
2. Schieben Sie die linke Steuerung nach oben. Die Drehgeschwindigkeit des Hauptrotors erhöht sich und das Gerät hebt entsprechend ab. Schieben Sie die linke Steuerung nach unten. Die Drehgeschwindigkeit des Hauptrotors reduziert sich und das Gerät senkt sich entsprechend.
3. Schieben Sie die linke Steuerung nach links, um nach links zu fliegen. Schieben Sie die linke Steuerung nach rechts, um nach rechts zu fliegen.



4. Schieben Sie die rechte Steuerung nach oben, um vorwärts zu fliegen. Schieben Sie die rechte Steuerung nach unten, um rückwärts zu fliegen.



5. Schieben Sie die rechte Steuerung nach links, um seitlich nach links zu fliegen.  
Schieben Sie die rechte Steuerung nach rechts, um seitlich nach rechts zu fliegen.



Tipps:

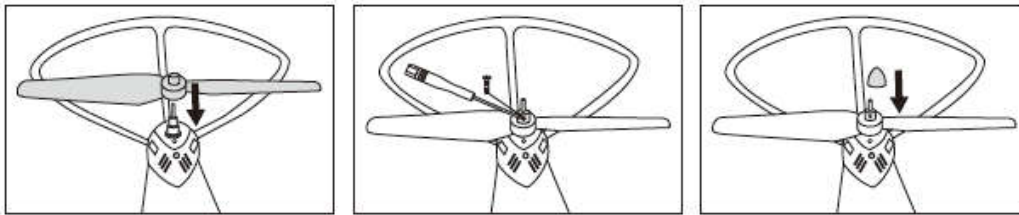
Wenn die Beleuchtung des Geräts blinkt, ist die Kapazität niedrig. Kehren Sie zurück und laden Sie die Batterien auf.

### **HINWEIS**

Innerhalb von 30 cm oberhalb des Bodens fliegt das Gerät möglicherweise instabil. Dies liegt am sogenannten Bodeneffekt. Je leichter das Fluggerät, desto schwerwiegender der Bodeneffekt.

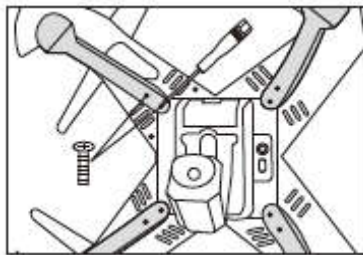


## Flügel installieren

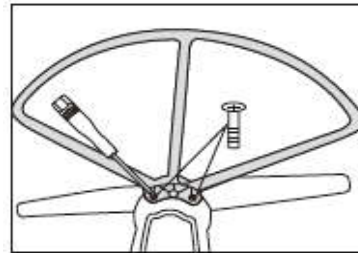


Die Flügel und die Drohne sind mit A bzw. B markiert. Folgen Sie den Anleitungsschritten, identifizieren Sie die Teile und installieren Sie dann die Flügel.

## Zubehör installieren



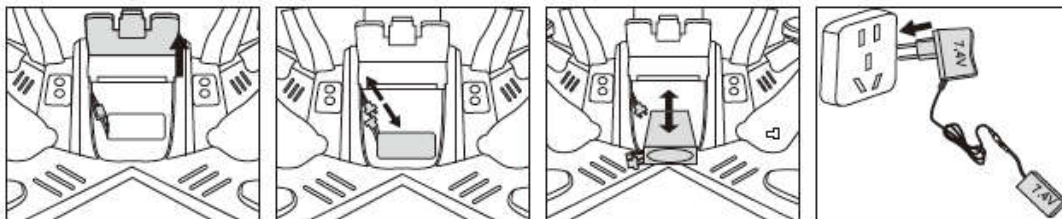
1. Installieren Sie das Fahrwerk gemäß der Abbildung.



2. Installieren Sie die Klingenschutzvorrichtungen gemäß der Abbildung.

## Akku laden

**Hinweis:** Sie benötigen ein eigenes Ladegerät zum Aufladen dieses Produkts. Bei Nichteinhaltung der Ladespannung (7,4V) oder Verwendung eines anderen Ladegeräts können Gefahrensituationen entstehen.



## Vorbereitungen vor dem Flug

### 1. Anschlüsse:

Schalten Sie die Drohne ein. Stellen Sie die Drohne auf einen flachen Untergrund und schalten Sie den Controller ein. Sobald am Controller ein Signalton ertönt, ist die Verbindung erfolgreich hergestellt. (siehe Abbildung 1)

### 2. Kalibrierung:

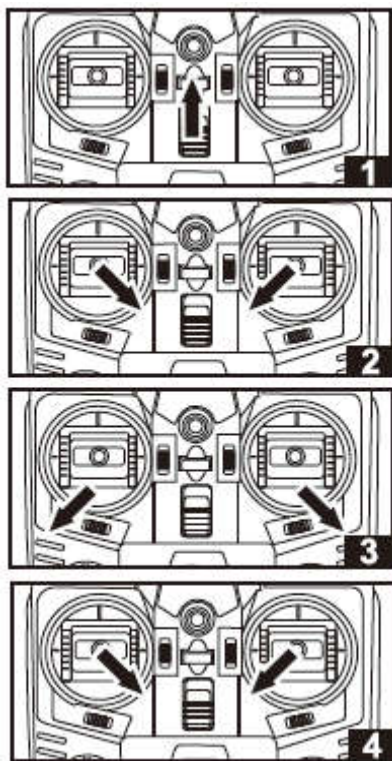
Nach Herstellung der Verbindung blinken die Anzeigen der Drohne. Drücken Sie gleichzeitig drei Sekunden lang den linken Joystick nach rechts unten und den rechten Joystick nach links unten; die Anzeigen blinken zügig und weisen somit auf den Abschluss der Kalibrierung hin. (siehe Abbildung 2)

### 3. Entsperren:

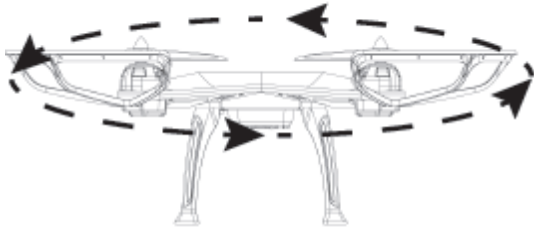
Drücken Sie gleichzeitig zwei Sekunden lang den linken Joystick nach links unten und den rechten Joystick nach rechts unten; die Anzeigen der Drohne leuchten stetig und die Flügel beginnen sich zu drehen. Drücken Sie nun den linken Joystick nach oben oder drücken Sie die Ein-Taste, um die Drohne abheben zu lassen. (siehe Abbildung 3)

### 4. Notfallstopp:

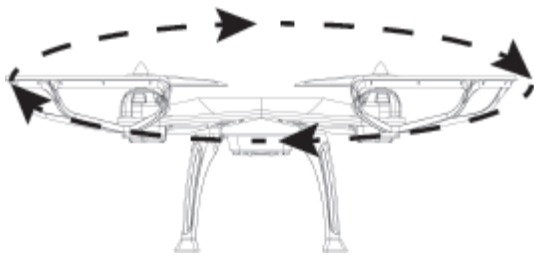
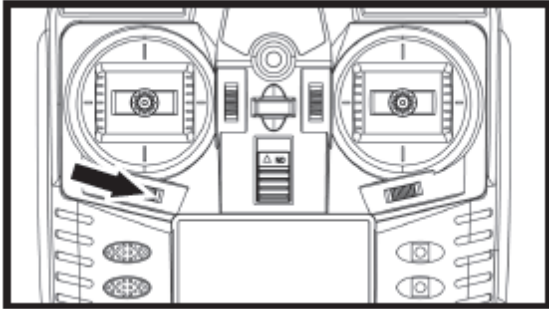
Drücken Sie während des Flugs gleichzeitig den linken Joystick bis nach rechts unten und den rechten bis nach links unten, um den Flug zu beenden. Diese Funktion ist nur für den Notfall vorgesehen. (siehe Abbildung 4)



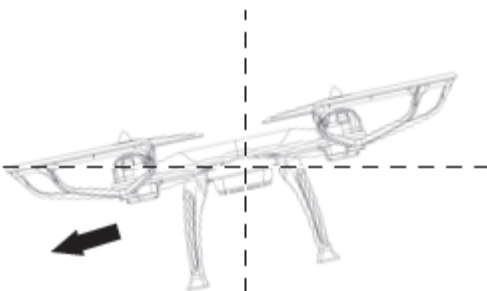
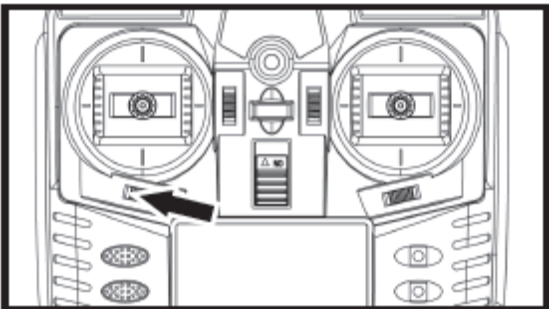
**Hinweis: Es wird nicht empfohlen, bei schlechtem Wetter oder bei Windgeschwindigkeiten über 3 Grad zu fliegen.**



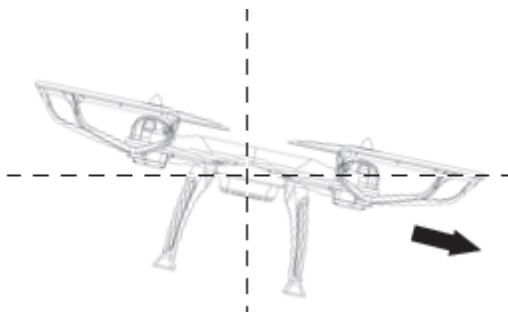
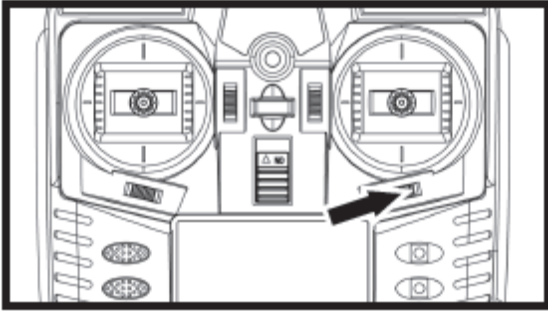
Wenn sich das Gerät entgegen dem Uhrzeigersinn dreht, drücken Sie kontinuierlich auf den rechten Trimm-Regler, um das Gerät auszubalancieren.



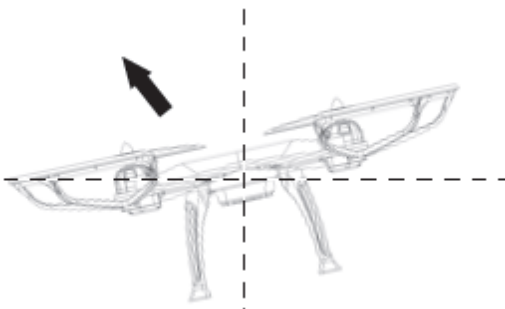
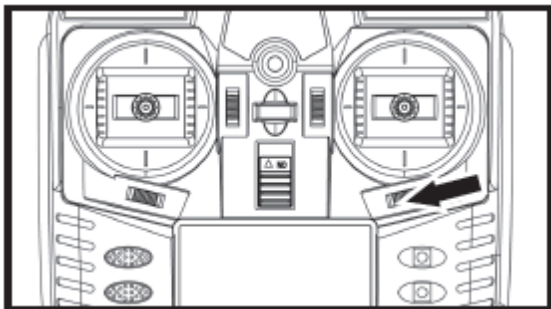
Wenn sich das Gerät im Uhrzeigersinn dreht, drücken Sie kontinuierlich auf den linken Trimm-Regler, um das Gerät auszubalancieren.



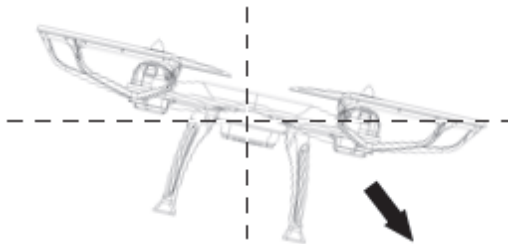
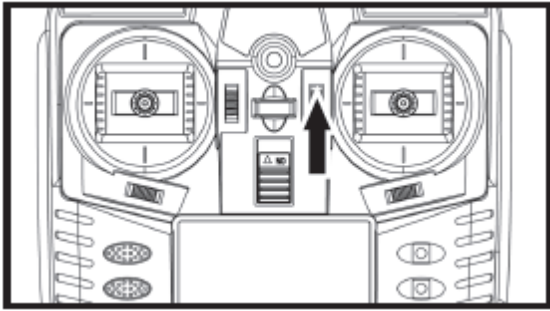
Falls das Gerät während des Schwebeflugs nach links zieht, drücken Sie den Trimm-Regler für den seitlichen Rechtsflug, um das Gerät auszubalancieren.



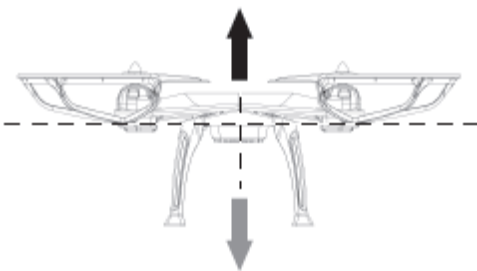
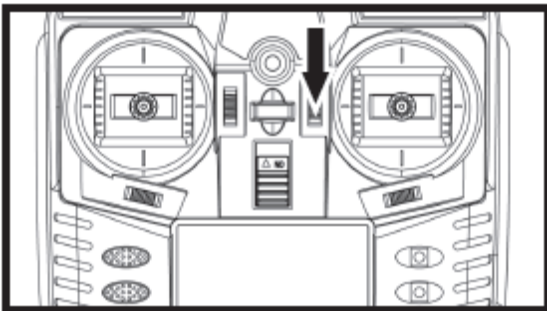
Falls das Gerät während des Schwebeflugs nach rechts zieht, drücken Sie den Trimm-Regler für den seitlichen Linksflug, um das Gerät auszubalancieren.



Falls das Gerät während des Schwebeflugs nach hinten zieht, drücken Sie den Trimm-Regler für den Vorwärtsflug, um das Gerät auszubalancieren.

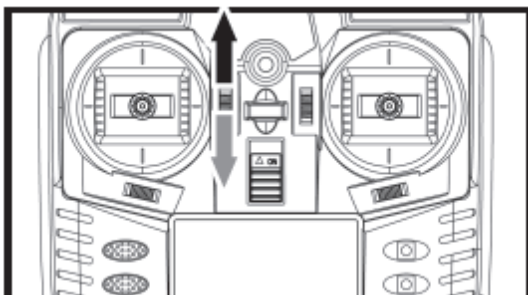


Falls das Gerät während des Schwebeflugs nach vorn zieht, drücken Sie den Trimm-Regler für den Rückwärtsflug, um das Gerät auszubalancieren.



Lichtschalter; nach oben drücken, um Licht einzuschalten; erneut nach oben drücken, um Licht auszuschalten.

Standardisierung; wenn Sie die Taste nach unten drücken, blinkt das Licht und die Standardisierung beginnt; das Licht erlischt nach der Standardisierung.



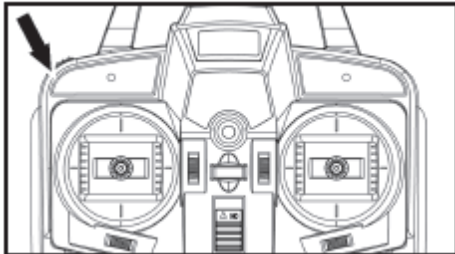
**Die Drohne unterstützt 4 Geschwindigkeitsstufen, die Sie mit dem Geschwindigkeitsregler einstellen können:**

Ein Signalton für niedrige Geschwindigkeit.

Zwei Signaltöne für mittlere Geschwindigkeit.

Drei Signaltöne für hohe Geschwindigkeit.

Vier Signaltöne für extrem hohe Geschwindigkeit.



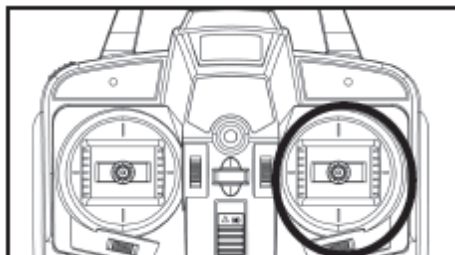
**Im „SALTO-MODUS“ können Sie mit der rechten Steuerung folgende Funktionen ausführen:**

Nach oben drücken; Drohne führt Vorwärtssalto durch

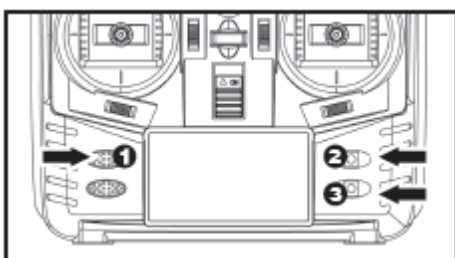
Nach unten drücken; Drohne führt Rückwärtssalto durch

Nach links drücken; Drohne führt Linkssalto durch

Nach rechts drücken; Drohne führt Rechtssalto durch.



1. Drücken Sie die Taste „ABHEBEN/LANDEN“ 3 Sekunden lang, bis sich die Flügel drehen und ein Signalton ertönt. Drücken Sie die Taste dann nicht erneut; die Drohne hebt ab. Drücken Sie während des Flugs die Taste „ABHEBEN/LANDEN“ 1,5 Sekunden lang, bis ein Signalton ertönt. Drücken Sie die Taste dann nicht erneut; die Drohne landet.
2. Drücken Sie die Taste „FOTO“, um ein Bild zu machen.
3. Drücken Sie die Videotaste, um ein Video aufzunehmen. Drücken Sie die Taste erneut, um die Aufnahme zu beenden.



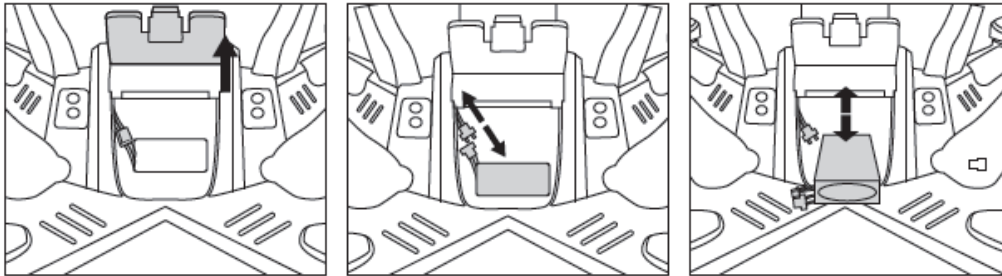
**Akku laden**

Öffnen Sie das Batteriefach gemäß der Abbildung. Nehmen Sie den Netzstecker heraus und verbinden Sie diesen mit dem Ladegerät. Installieren Sie dann die LiPo-Batterie im Ladegerät.

Während des Ladevorgangs leuchtet die rote Anzeige. Die Anzeige erlischt nach Abschluss des Ladevorgangs.

Die Ladedauer beträgt 150 Minuten.

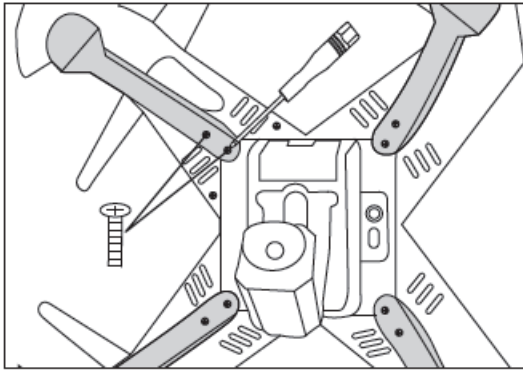
**Hinweis:** Das Gerät wird mit dem mitgelieferten DCH640 USB-Ladegerät aufgeladen.



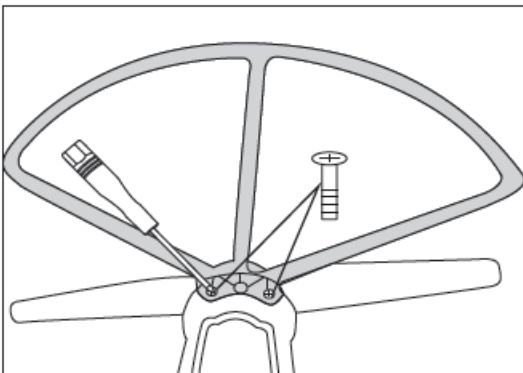
### **Sicherheitshinweise**

- Halten Sie aus Sicherheitsgründen einen entsprechenden Abstand zum Gerät ein.
- Schauen Sie nicht direkt in die Anzeigen; diese erzeugen Laserstrahlung.
- Bei niedriger Kapazität des Transmitters oder des Geräts reduzieren sich die Steuerreichweite und die Flughöhe.
- Reparieren Sie das Gerät rechtzeitig, falls dieses beschädigt ist. Falls Sie das Gerät mit beschädigten Propellern verwenden, besteht ernsthafte Verletzungsgefahr.
- Entnehmen Sie die Batterien, falls Sie das Gerät längere Zeit nicht verwenden, um ein Auslaufen der Batterien zu vermeiden.
- Lassen Sie das Gerät nicht unkontrolliert landen, insbesondere wenn dieses sehr hoch fliegt. Das Gerät könnte beschädigt und die Lebensdauer beeinträchtigt werden.

## Installation

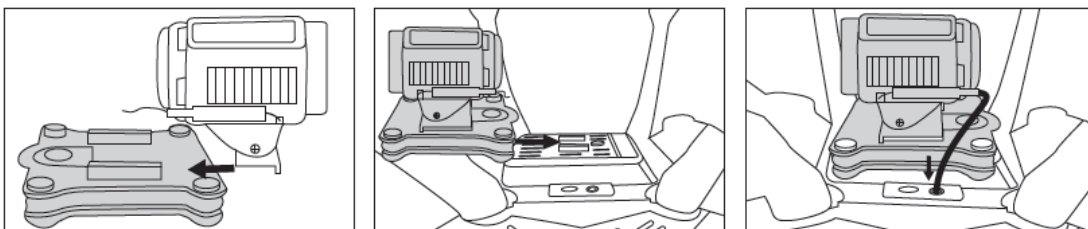


1. Tripod installieren:  
Ziehen Sie die Schraube wie dargestellt fest.



2. Propellerschutz installieren:  
Ziehen Sie die Schraube wie dargestellt fest.

### Kamera installieren (Kamera optional)



Bei Modellen mit Kamera installieren Sie zunächst den erschütterungsfesten Rahmen gemäß obiger Abbildung. Befestigen Sie dann die Kamera und den Rahmen auf der Batteriehalterung, bevor Sie das Netzkabel der Kamera anschließen.

### Funktionen der 30W Kamera

1. Diese Kamera ist ein vereinfachtes Modul mit Mikrofon (optional) sowie mit ferngesteuerter Aufnahme- und Videofunktion.
2. Fotos werden in JPEG-Format und mit einer Auflösung von 1280×960 aufgenommen. Videos werden in AVI-Format und einer Auflösung von 640×480 (Bildrate 60fps)



aufgenommen. Speichern Sie Videodaten auf einer TF-Karte (max. 32GB). Um Daten zu lesen, verwenden Sie einen TF-Kartenleser.

3. FPC-Bauart mit importiertem 30W Pixel-Chip, Mindestleuchtkraft 1 Lux, Größe Bildlinse 8×8 mm, Blickwinkel 70°±5°.

#### Funktionen der 200W Kamera

1. Videoauflösung: 1280×720P/30FPS, Videopixel: 1280×720, Lichtempfindlicher Chip der Kamera: 1/4 ZOLL HD COLOR CMOS
2. Größe der Linse: 4P Blickwinkel 68°, Bildbereich: 3864UM×2184UM, Betriebsspannung des Kameramoduls: DC 2,5-5V
3. Stromverbrauch Kameramodul: 220mA±10% (3,7V), Betriebstemperatur: -5°C bis 55°C 95% rF MAX
4. Lagertemperatur: -40°C bis 85°C 95% rF MAX

#### Funktionen der 500W Kamera

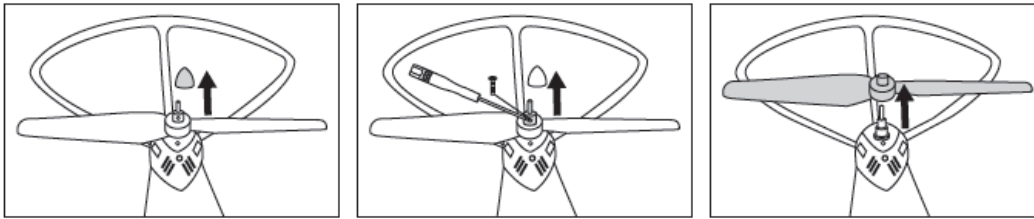
1. Videoauflösung: 1920×1080, Videobildrate: 30 Bilder/s, Fotoauflösung (optional): 2592×1944
2. Fotoformat: JPEG, Videoformat: AVI
3. Betriebsspannung: 3,7V-5,0V, Stoßspannung des Auslösebolzens: 0V-3,3V
4. Kleinspannungs-Ruhestrom: 3.6V~≈180mA, Schwachstrom-Arbeitsspannung: 3,6V~≈230mA
5. Hochspannungs-Ruhestrom: 5.0V~≈160mA, Hochstrom-Arbeitsspannung: 5,0V~≈190mA

#### Stromversorgung und ferngesteuerter Signaleingang

Nachfolgend finden Sie Informationen zu Eingangsspannung, Arbeitsspannung und ferngesteuertem Signaleingang:

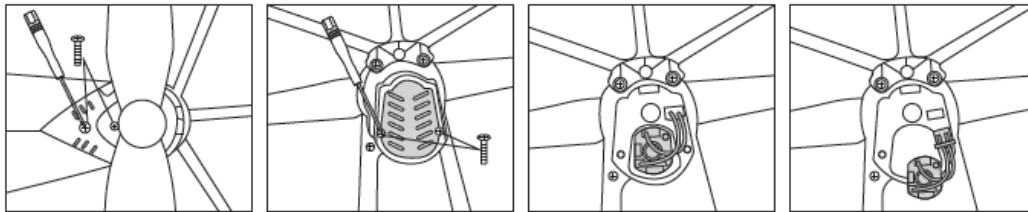
1. Starten: Das Gerät startet nach dem Einschalten automatisch. Falls die rote Anzeige leuchtet und dann die rote und die grüne Anzeige sechsmal gleichzeitig blinken, schaltet sich das Gerät automatisch aus, da die TF-Karte entweder nicht installiert ist oder voll ist.
2. Standby: Die grüne Anzeige leuchtet stetig.
3. Videoaufnahme: Wenn die VIDEO-Funktion gestartet wird, blinkt die rote Anzeige. Nach Beenden der VIDEO-Funktion werden die Dateien gespeichert und das Gerät aktiviert den Standby-Modus. Die grüne Anzeige leuchtet stetig.
4. Bildaufnahme: Wenn die FOTO-Funktion aktiviert wird, erlischt die grüne Anzeige und die rote Anzeige blinkt einmal. Es werden drei Bilder aufgenommen und gespeichert. Danach kehrt das Gerät zum Standby-Modus zurück und die grüne Anzeige leuchtet.
5. Eingangsspannung: 3,7V-5,0V, Ruhestrom: ≈200-250mA

## Propeller installieren



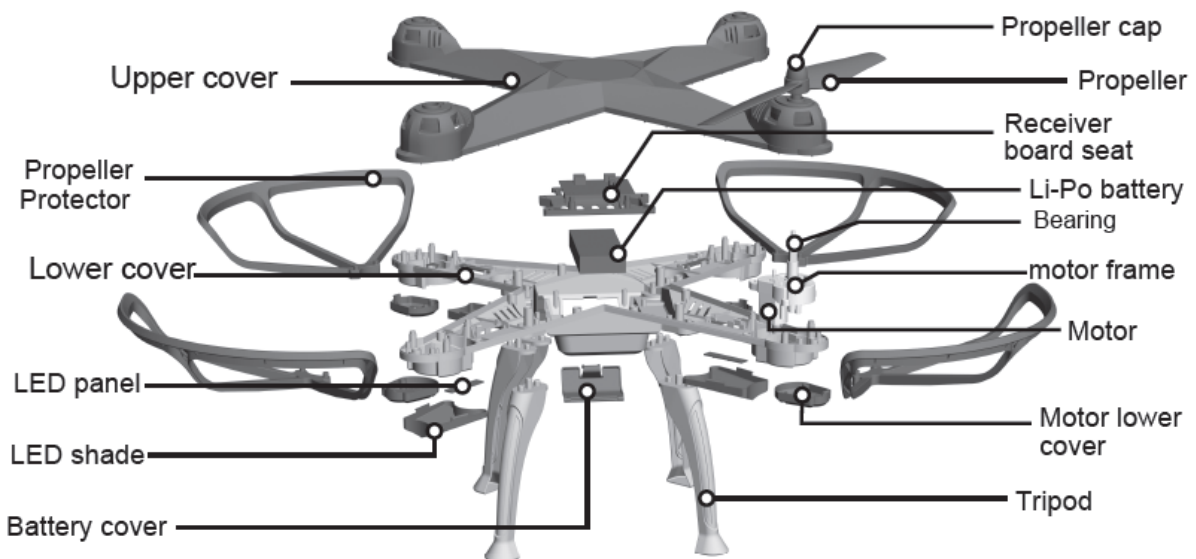
Der Propeller ist mit A und B markiert. Richten Sie Markierungen gemäß Abbildung entsprechend aus.

## Motor auswechseln



Lösen Sie die Schraube an der oberen Abdeckung und anschließend an der unteren Abdeckung. Öffnen Sie die Abdeckung und wechseln Sie den Motor aus.

## Erläuterung der Produktteile



EN	DE
Upper cover	Obere Abdeckung
Propeller Protector	Propellerschutz
Lower cover	Untere Abdeckung
LED panel	LED-Panel
LED shade	LED-Anzeige
Battery cover	Batteriefachabdeckung

Propeller cap	Propellerkappe
Propeller	Propeller
Receiver board seat	Empfängerplatte
Li-Po battery	LiPo-Batterie
Bearing	Lager
motor frame	Motorrahmen
Motor	Motor
Motor lower	Untere
cover	Motorabdeckung
Tripod	Stativ

DENVER®

www.denver-electronics.com

CE



Elektrische und elektronische Geräte sowie Batterien enthalten Materialien, Komponenten und Substanzen, welche für Sie und Ihre Umwelt schädlich sein können, sofern die Abfallmaterialien (entsorgte elektrische und elektronische Altgeräte sowie Batterien) nicht korrekt gehandhabt werden.

Elektrische und elektronische Geräte sowie Batterien sind mit der durchgestrichenen Mülltonne, wie unten abgebildet, kenntlich gemacht. Dieses Symbol bedeutet, dass elektrische und elektronische Altgeräte sowie Batterien nicht mit dem Hausmüll entsorgt werden dürfen, sie müssen separat entsorgt werden.

Als Endverbraucher ist es notwendig, dass Sie Ihre erschöpften Batterien bei den entsprechenden Sammelstellen abgeben. Auf diese Weise stellen Sie sicher, dass die Batterien entsprechend der Gesetzgebung recycelt werden und keine Umweltschäden anrichten.

Städte und Gemeinden haben Sammelstellen eingerichtet, an denen elektrische und elektronische Altgeräte sowie Batterien kostenfrei zum Recycling abgegeben werden können, alternativ erfolgt auch Abholung. Weitere Informationen erhalten Sie bei der Umweltbehörde Ihrer Gemeinde.

Importeur:

DENVER ELECTRONICS A/S

Omega 5A, Soeften

DK-8382 Hinnerup

[www.facebook.com/denverelectronics](http://www.facebook.com/denverelectronics)

Hiermit erklärt Inter Sales A/S, dass der Funkanlagentyp DCH-640 der Richtlinie 2014/53/EU entspricht. Der vollständige Text der EU-Konformitätserklärung ist unter der folgenden Internetadresse verfügbar: <http://www.denver-electronics.com/denver-dch-640/>