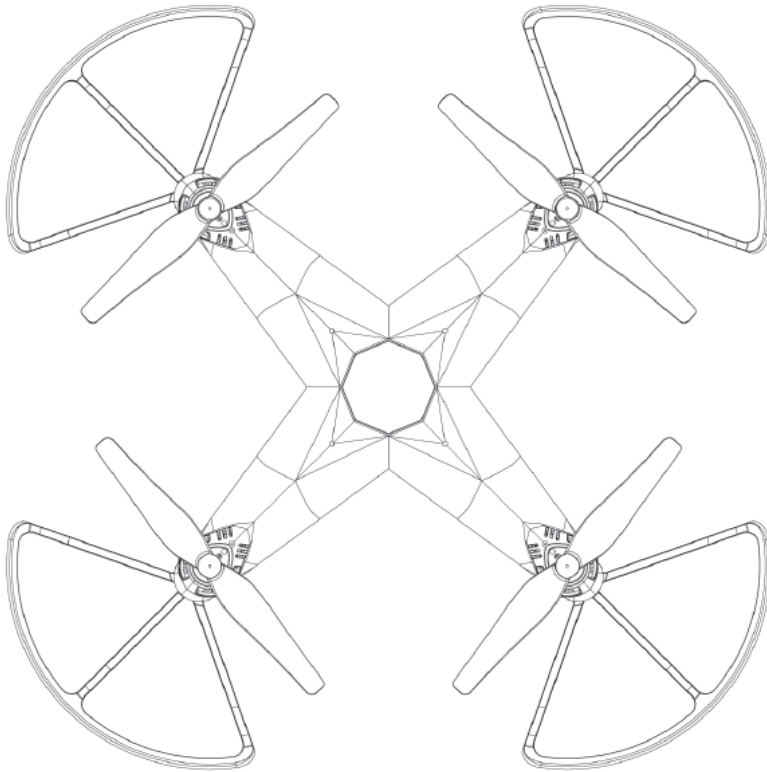


Geschikt voor leeftijden 14+

GEBRUIKSHANDLEIDING
Denver DCH-640



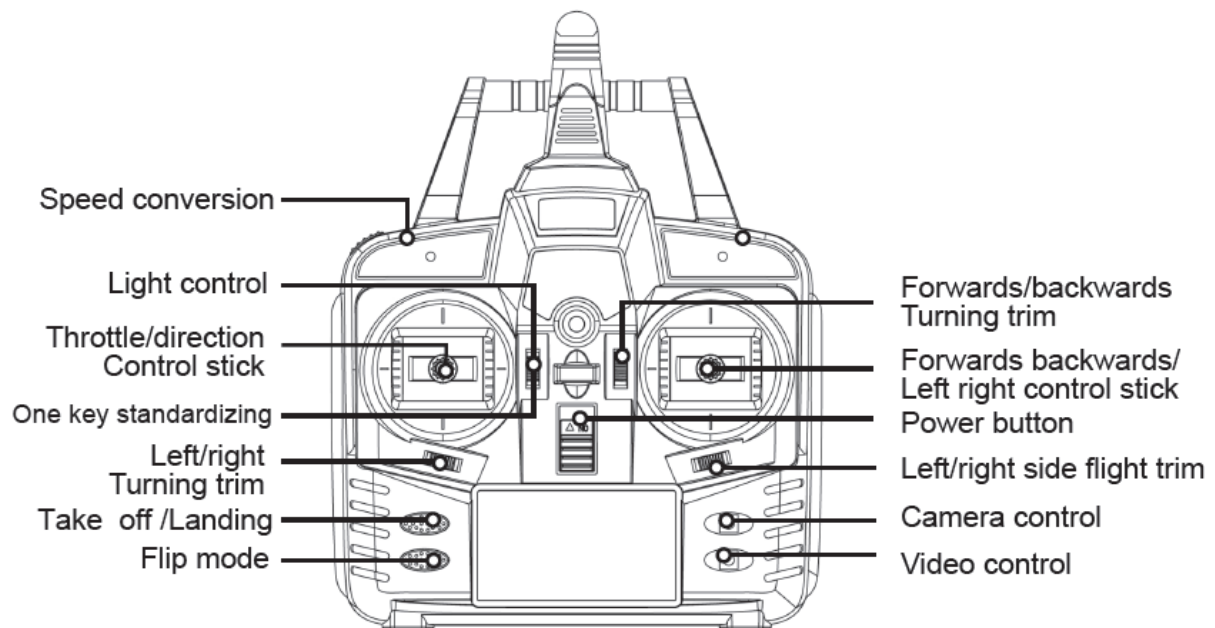
2.4GHZ
EDITION

2,4GHZ EDITIE

WWW.DENVER-ELECTRONICS.COM

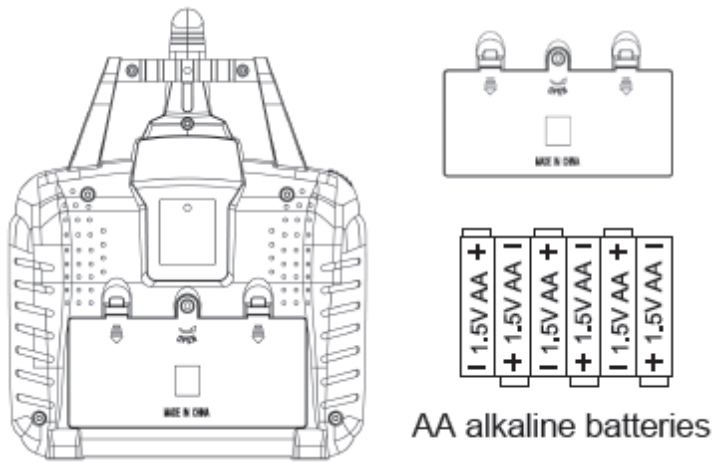
Lees deze gebruikshandleiding a.u.b. zorgvuldig voordat u dit product in gebruik neemt.

Zenderschema



EN	NL
Speed conversion	Snelheidwijziging
Light control	Lichtsturing
Throttle/direction Control stick	Gashendel/stuurknuppel
One key standardizing	Standaardisering met één toets
Left/right Turning trim	Trekker voor links/rechts draaien
Take off/Landing	Wegvliegen/landen
Flip mode	Saltomodus
Forwards/backwards Turning trim	Trekker voor vooruit/achteruit draaien
Forwards backwards/Left right control stick	Stuurknuppel voor vooruit/achteruit/links/rechts vliegen
Power button	Aan-uitknop
Left/right side flight trim	Trekker voor link/rechts zijdelings vliegen
Camera control	Camerabesturing
Video control	Videobesturing

Installatie van de batterij van de zender



AA alkalinebatterij

Open de batterijhouder. Breng 6 AA batterijen aan (niet inbegrepen) overeenkomstig de aangegeven polariteit. Sluit het klepje.

OPMERKING

1. Gebruik geen oude en nieuwe batterijen samen.
2. Gebruik geen batterijen van verschillende types samen.
3. Gebruik geen batterijen van verschillende types samen.

Veiligheidsvoorschriften:

1. Houd kleine onderdelen van drones buiten bereik van kinderen.
2. De drone is krachtig, draai daarom langzaam aan de stuurknuppel omdat een te hoge snelheid de drone kan beschadigen.
3. Gelieve na de vlucht de zender uit te schakelen en het apparaat uit te schakelen.
4. Stel de batterij niet bloot aan een hoge omgevingstemperatuur (zoals vuur of elektrische apparaten)
5. Houd 2-3m afstand van menigten om te vermijden dat het apparaat iemand zou verwonden.
6. Kinderen moeten door een volwassene worden begeleid om veilig gebruik te verzekeren.
7. Hergebruik geen niet-oplaadbare batterij, plaats de batterijen overeenkomstig de aangegeven polariteit, gebruik geen oude en nieuwe batterijen samen en gebruik geen verschillende types batterijen samen.
8. Schakel de zender en de drone uit, en haal de batterijen eruit wanneer u de drone lange tijd niet wenst te gebruiken om lekkage te vermijden.
9. Wees voorzichtig met de batterijen om korstsluiting te voorkomen.

Voorzorgsmaatregelen voor gebruik van lithiumbatterijen:

- Er zijn bepaalde risico's bij het gebruik van lithiumbatterijen. Dit kan leiden tot lichamelijk letsel en materiële schade. Gebruikers zijn zelf verantwoordelijk voor het gebruik. De fabrikant en distributeur zijn niet verantwoordelijk voor het gebruik van de batterijen (laden, ontladen en opslag) en dragen geen verantwoordelijkheid voor enig lichamelijk letsel en materiële schade.
- In geval van lekkage van batterijen is het noodzakelijk om te voorkomen dat vloeistof in contact komt met de huid of ogen. In geval van contact met de huid, was onmiddellijk met zeep en schoon water. In geval van contact met de ogen, spoel uw ogen met grote hoeveelheden water en zoek medische verzorging.
- In het geval dat er een vreemde lucht, lawaai of rook uit laders komt, koppel deze a.u.b. onmiddellijk los. Zorg ervoor de volgende vereisten strikt op te volgen, anders kan dit tot brand, elektrische schokken of ontploffing leiden.

Oplader en laden

- Gebruik alleen de lader die door de fabrikant voor dit model wordt aanbevolen. Dit model bevat geen oplader. Het is daarom noodzakelijk om het model los te koppelen van de oplader voordat u het apparaat reinigt.
- Laad of gebruik geen batterijen die zijn opgezwollen, lekken of beschadigd zijn.
- Overlaad de batterijen niet. Gelieve de oplader te verwijderen wanneer de batterijen volledig zijn opgeladen. Laad de batterijen niet op wanneer de batterijen volledig opgeladen zijn om oververhitting te voorkomen.
- Laad de batterijen niet op in de buurt van licht ontvlambare materialen of op een oppervlak dat licht ontvlambaar is (bijv. Tapijt, houten vloer en massief houten meubelen) of in de buurt van geleidende voorwerpen. Let op de batterijen tijdens het opladen.
- Laad de batterijen niet onmiddellijk wanneer ze nog warm zijn na gebruik.
- De temperatuur van de batterijen moet liggen tussen 0°C en 40°C.
- Ontkoppel de lader niet wanneer er niet wordt opgeladen.

Gebruik en opslag

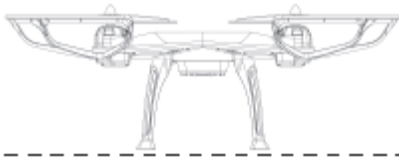
- Gebruik geen batterijen met kapotte plastic verpakkingen.
- Plaats geen batterijen in het apparaat, of verwijder de batterijen niet wanneer u het apparaat gebuikt.
- Vermijd buitensporige fysieke impact.
- Gebruik geen opgezwollen, lekkende, beschadigde of stinkende batterijen.
- Houd batterijen buiten bereik van kinderen.
- Gooi batterijen nooit in een vuur, en stel batterijen niet bloot aan vloeistoffen, regen of vocht.
- Plaats batterijen niet in de magnetron of een druktank.
- Haal batterijen niet uit elkaar, doorboor, vervorm of doorsnijd ze niet. Oefen geen druk uit op batterijen of opladers. Laat batterijen niet vallen.
- Reinig de oplader niet met oplosmiddel, ethylalcohol of andere licht ontvlambare oplosmiddelen.

- Vermijd kortsluiting. Vermijd direct contact met batterij-elektrolyt omdat elektrolyt en electrolyte damp schadelijk zijn voor het menselijk lichaam.
- Houd het apparaat bij kamertemperatuur in plaats van extreme temperaturen. Vermijd grote temperatuursveranderingen op de plaats van de producten.
- Plaats het product niet in de buurt van warmtebronnen.
- Haal de batterijen eruit wanneer u het product niet gebruikt.

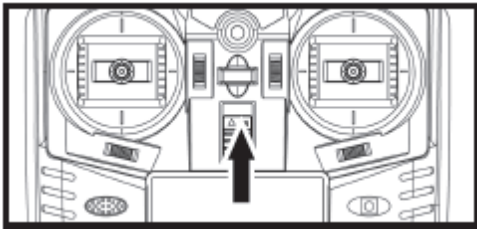
Recycling

- Gooi het product niet weg met het huishoudelijk afval. Beschadigde of onbruikbare batterijen moeten in speciale containers geplaatst worden.
- Het product bestaat uit elektronische elementen en batterijen. Afdankte elektronische en elektrische apparatuur moet worden afgevoerd in overeenstemming met specifieke vereisten.
- Zorg ervoor dat u vertrouwd bent met de lokale gecentraliseerde afvalverwerkingsmethoden.

Bediening



1. Schakel de drone in en plaats hem op een platform of horizontale plaats. Schakel de zender in, een geluidssignaal geeft aan dat de verbinding tot stand is gekomen.



① Stel de barometer in

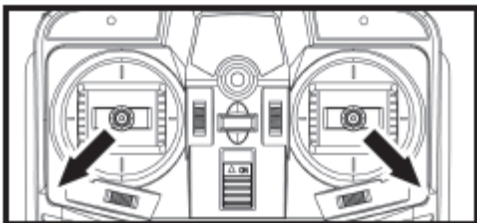
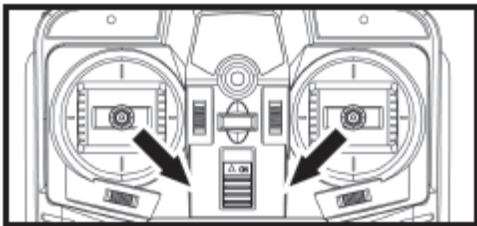
Wanneer de verbinding tot stand is gekomen, wacht tot het lampje van de drone knippert, trek vervolgens beide stuurknuppels naar het midden van de zender, houd ze daar gedurende 2 seconden, de drone zal blijven knipperen.

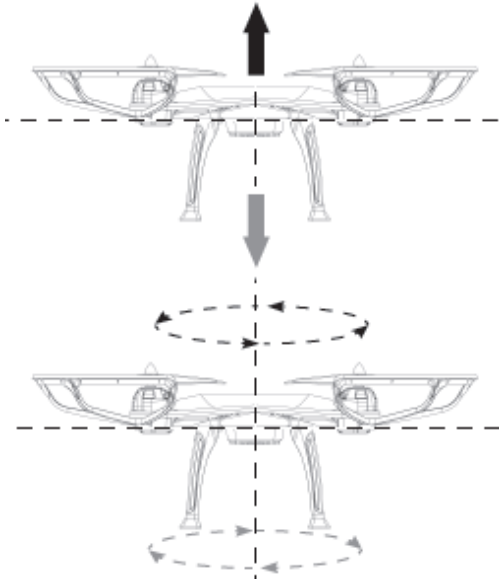
② Kalibratie van de gyro en deblokkering van de motor:

Trek beide stuurknuppels naar de buitenkant, houd ze daar gedurende 2 seconden, de lampjes van de drone zullen nu constant branden, de propellers zullen draaien, duw dan op de gashendel of druk op de knop voor het opstijgen om de drone te laten opstijgen.

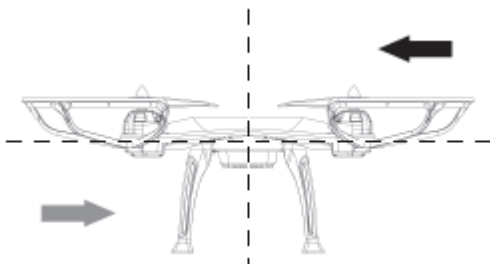
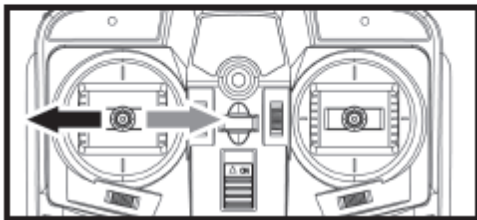
Opmerkingen:

Als de drone automatisch start zonder gebruik van de besturing, wil dat zeggen dat de barometer niet correct werd ingesteld. Start de drone opnieuw met de knop voor het opstijgen, herstart het besturingssysteem, herhaal stappen 1 & 2.

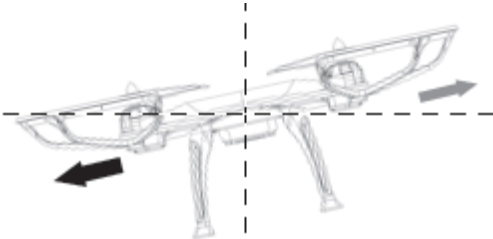




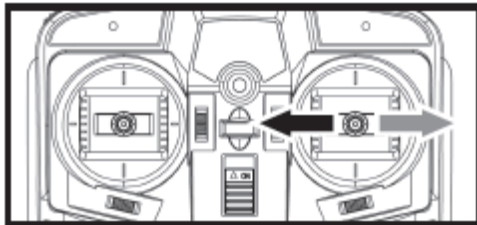
2. Druk de linker besturingsknuppel naar omhoog, de draaisnelheid van de hoofdrotor zal toenemen en de drone zal stijgen. Druk de linker besturingsknuppel naar omlaag, de draaisnelheid van de hoofdrotor zal afnemen en de drone zal dalen.
3. Druk de linker besturingsknuppel naar links en de drone zal naar links vliegen. Druk de linker besturingsknuppel naar rechts en de drone zal naar rechts vliegen.



4. Druk de rechter besturingsknuppel naar omhoog en de drone zal vooruit vliegen. Druk de rechter besturingsknuppel naar omlaag en de drone zal achteruit vliegen.



5. Druk de rechter besturingsknuppel naar links en de drone zal zijdelings naar links vliegen. Druk de rechter besturingsknuppel naar rechts en de drone zal zijdelings naar rechts vliegen.



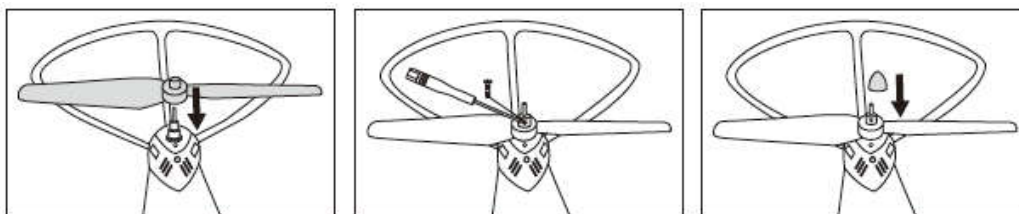
Speciale tips:

Wanneer de lampjes van de drone blijven knipperen, wil dat zeggen dat de batterijen bijna leeg zijn, gelieve de drone rechtsomkeer te laten maken om op te laden.

OPMERKING

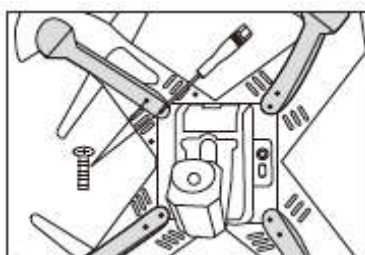
Wanneer de drone op minder dan 30 cm hoogte boven de grond vliegt, kan hij gemakkelijk onstabiel worden. Dit is het zogenaamde grondeffect. Hoe lichter het apparaat, des te ernstiger het grondeffect.

Installatie van de rotoren

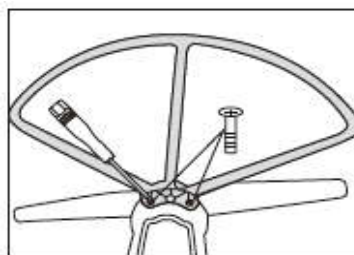


Zowel op de rotoren als op de drone staan de letters A en B; installeer de rotoren op de drone in overeenstemming met deze letters.

Installatie van accessoires



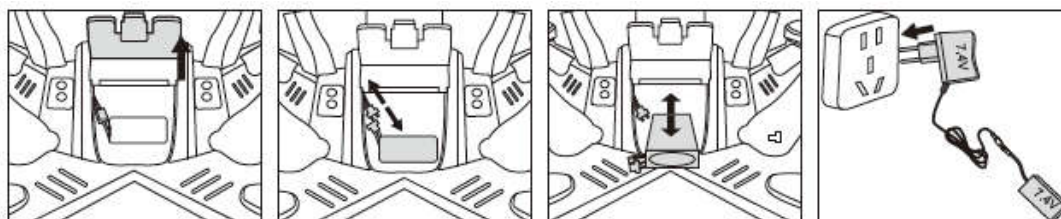
1. Installeer het landingsgestel volgens de afbeelding



2. Installeer de rotorbescherming volgens de afbeelding.

Batterij opladen

Opmerking: Gebruik alleen de meegeleverde lader voor het opladen van dit product. De laadspanning is 7,4 V, gebruik van andere laders kan veiligheidsrisico's met zich meebrengen.



Vorbereiding voor het opstijgen

1. Verbinding:

Schakel uw drone in; plaats hem op een plat vlak; schakel de controller in; deze laatste zal met een piepton aangeven dat de verbinding succesvol tot stand werd gebracht. (Zie afbeelding 1)

2. Kalibratie:

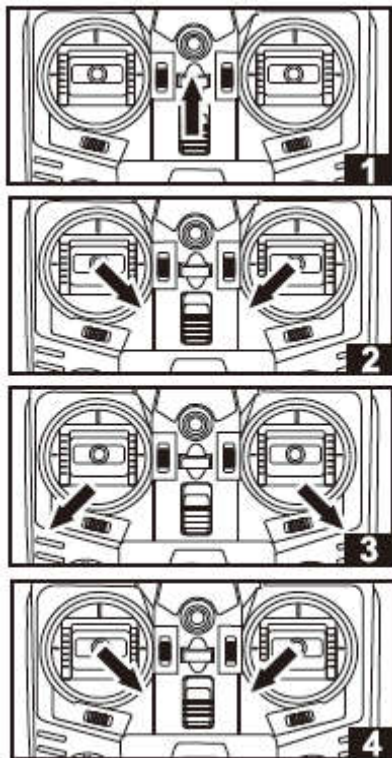
Nadat de verbinding tot stand werd gebracht, beginnen de lichten van de drone te knipperen. Duw tegelijkertijd gedurende drie seconden de linker joystick naar rechtsonder en de rechter joystick naar linksonder; de lichten van de drone beginnen snel te knipperen. Dit wil zeggen dat de kalibratie voltooid is. (Zie afbeelding 2)

3. Ontgrendeling:

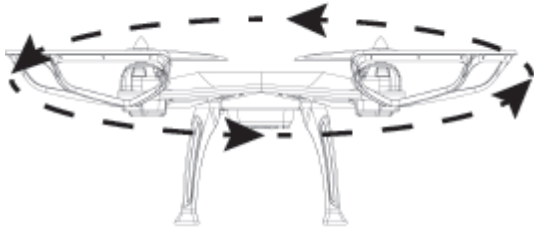
Duw tegelijkertijd gedurende twee seconden de linker joystick naar linksonder en de rechter joystick naar rechtsonder; de lichten van de dronen blijven stabiel branden en de rotor begint te draaien. Nu kunt u de linker joystick naar boven duwen of op de vluchtknop drukken om met de drone te vliegen. (Zie afbeelding 3)

4. Noodstop:

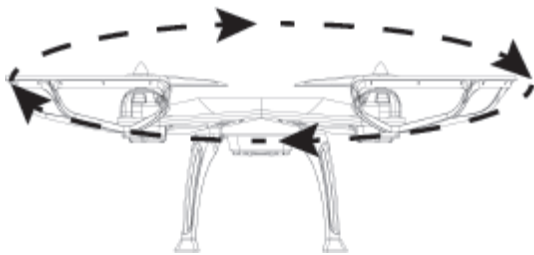
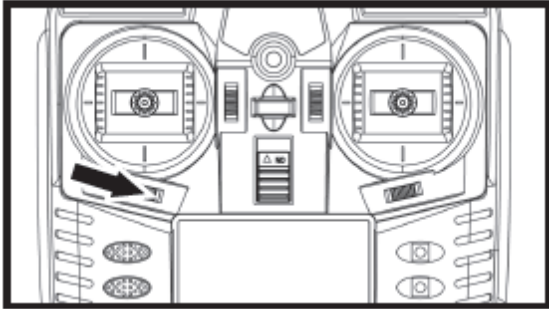
Wanneer de drone vliegt en u tegelijkertijd de linker joystick naar rechtsonder en de rechter joystick naar linksonder duwt, stopt de drone met vliegen. Deze functie is alleen voor noodgevallen. (Zie afbeelding 4)



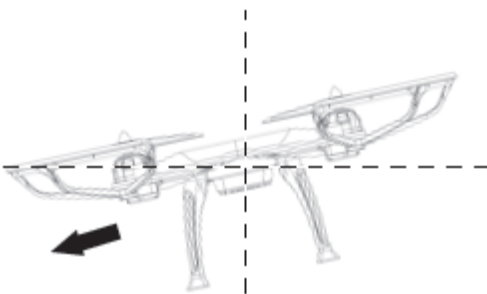
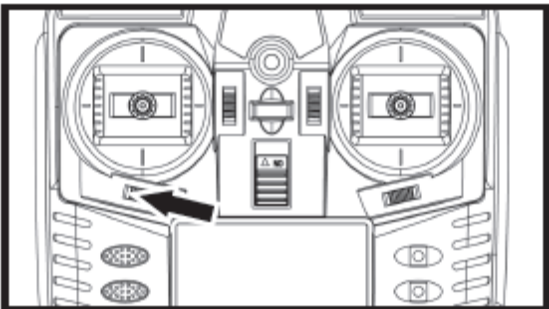
Opmerking: het wordt afgeraden bij noodweer of windsnelheden van meer dan 3 Beaufort te vliegen.



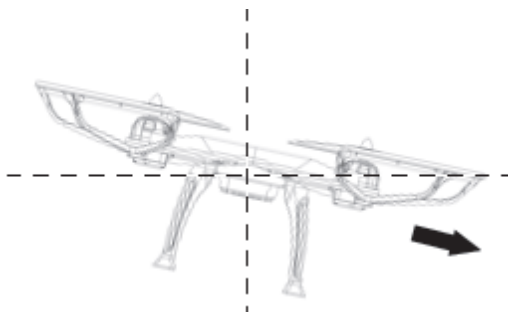
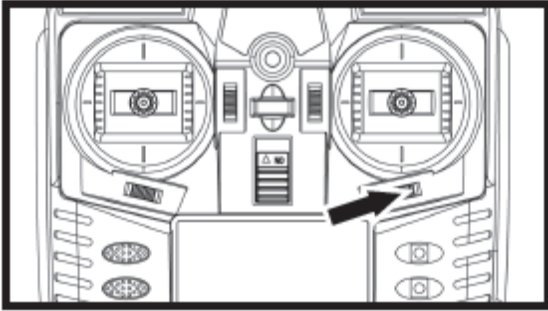
Wanneer de drone tegen de wijzers van de klok indraait, houd dan de rechter trekker ingedrukt totdat de drone weer stabiel is.



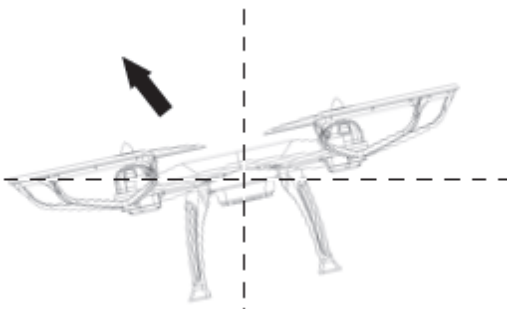
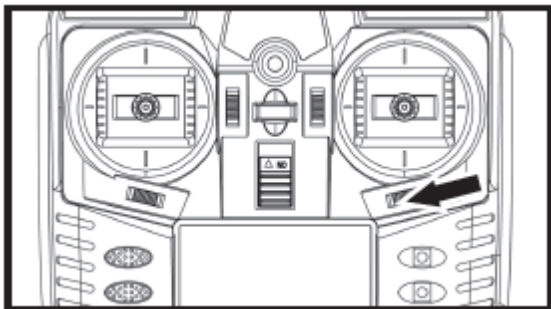
Wanneer de drone met de wijzers van de klok mee draait, houd dan de linker trekker ingedrukt totdat de drone weer stabiel is.



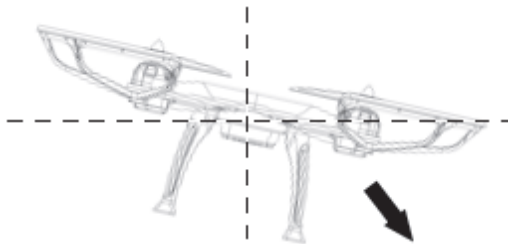
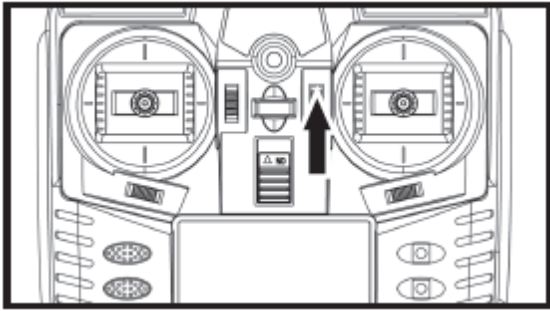
Als de drone naar links blijft afdrijven wanneer hij ter plaatse hangt, druk dan op de rechter trekker totdat hij weer stabiel is.



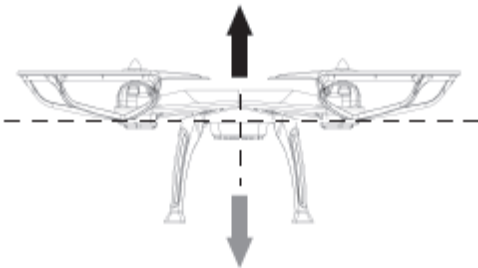
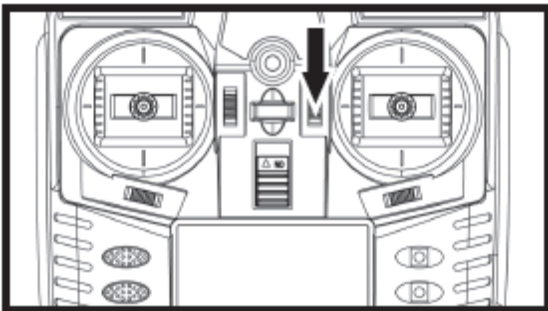
Als de drone naar rechts blijft afdrijven wanneer hij ter plaatse hangt, druk dan op de linker trekker totdat hij weer stabiel is.



Als de drone achteruit blijft vliegen wanneer hij ter plaatse hangt, druk dan op de voorwaartse trekker totdat hij weer stabiel is.

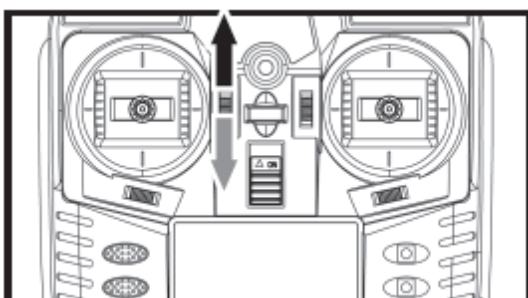


Als de drone vooruit blijft vliegen wanneer hij ter plaatse hangt, druk dan op de achterwaartse trekker totdat hij weer stabiel is.



Lichtbediening, druk de knop omhoog om het licht in te schakelen, druk nogmaals omhoog om het licht uit te schakelen.

Standaardisering met één toets, druk de knop omlaag, knipperen betekent standaardisering, licht aan na standaardisering.



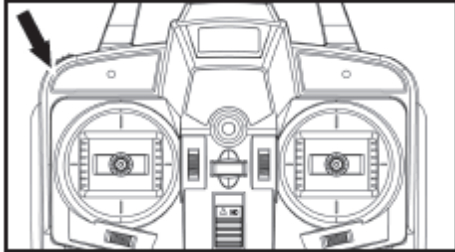
De drone heeft 4 snelheidsmodi, wanneer u de snelheidsschakelaar gebruikt:

Één pieptoon wijst op lage snelheid.

Twee pieptonen wijst op middelmatige snelheid.

Drie pieptonen wijst op hoge snelheid.

Vier bieptonen wijst op heel hoge snelheid.



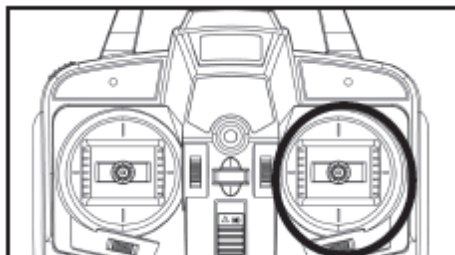
Wanneer u in “SALTOMODUS” de rechter stuurknuppel gebruikt:

omhoog drukken- de drone maakt een salto vooruit

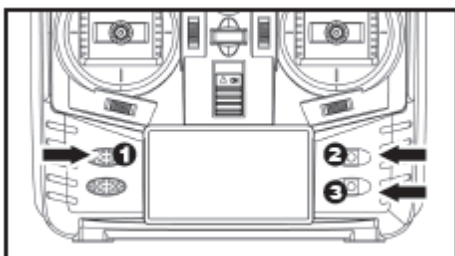
omlaag drukken- de drone maakt een salto achteruit

naar links drukken- de drone maakt een salto naar links

naar rechts drukken- de drone maakt een salto naar rechts



1. Houd de toets “WEGVLIEGEN & LANDEN” 3 seconden ingedrukt totdat er een pieptoon klinkt nadat de bladen draaien, druk vervolgens niet op de knop en de drone vliegt weg. Wanneer de drone vliegt, houd de toets “WEGVLIEGEN & LANDEN” 1,5 seconde ingedrukt totdat er een pieptoon klinkt, druk vervolgens niet op de knop en de drone zal landen.
2. Druk op de knop “FOTO” om een foto te maken.
3. Druk op de videoknop om een video op te nemen, druk er opnieuw op om de opname te stoppen.



Batterij opladen

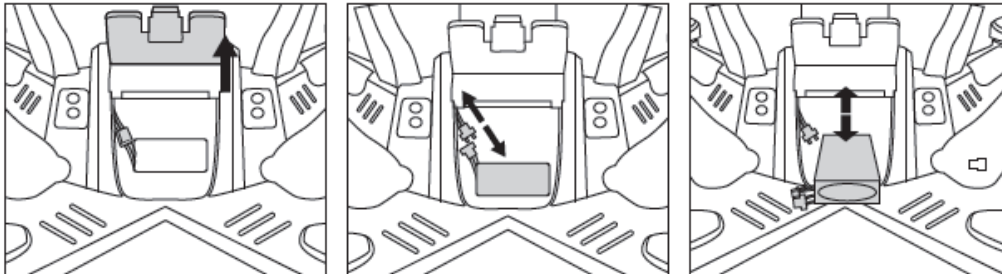
Open de batterijhouder volgens de afbeelding, neem de stekker, steek de stekker in de lader,

steek de batterij in de lader.

Het rode lampje brandt tijdens het laden en gaat uit wanneer het opladen is voltooid.

Opladtijd is 150 minuten.

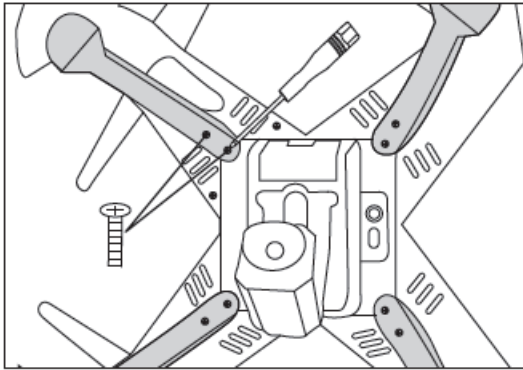
Opmerkingen: Opgeladen met distributie van DCH640 USB-lader.



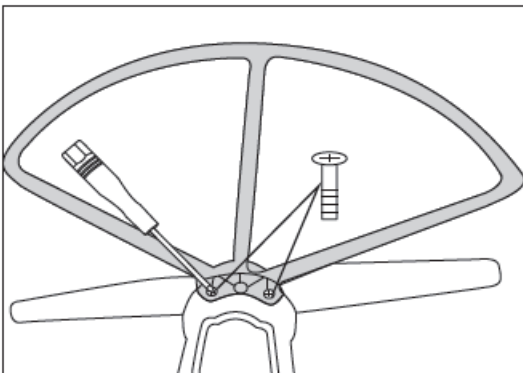
Opgelet

- Bewaar een veilige afstand van de drone.
- Kijk niet direct in de lampjes, de lampjes kunnen laserstraling genereren.
- Als de batterij van de zender zwak is, kan dit het bereik en de vlieghoogte beïnvloeden.
- Als de drone stuk is, repareer hem dan tijdig. Vleigen met beschadigde propellers kan ernstige gevolgen hebben.
- Haal de batterijen eruit om lekkage te voorkomen wanneer u het apparaat lange tijd niet gebruikt.
- Laat de drone niet ongecontroleerd dalen, zeker van grote hoogte, omdat de drone hierdoor beschadigd kan raken en de levensduur verkort kan worden.

Installatie van de onderdelen

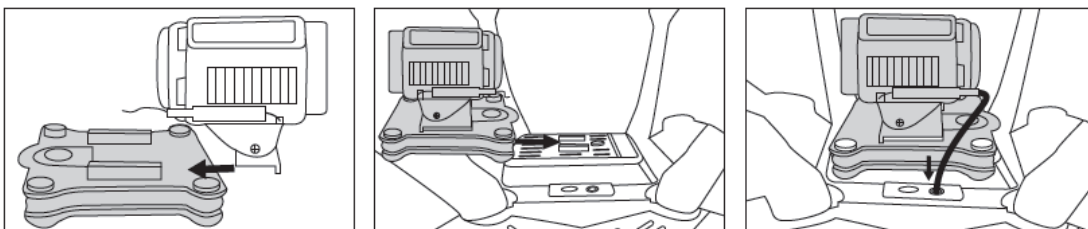


1. Installatie van het statief:
Draai de schroef aan zoals getoond in de afbeelding.



2. Installatie van de propellerbescherming:
Draai de schroef aan zoals getoond in de afbeelding.

Camera-installatie (Cameraconfiguratie is optioneel)



Installeer voor de cameramodule het anti-schudframe zoals afgebeeld in bovenstaande afbeelding en monteer vervolgens de camera met het anti-schudframe op de batterij voordat u de camerakabel aansluit.

Functieoverzicht van 30 W camera

1. De module is in vereenvoudigde versie met optionele microfoon en functies om foto's en video's op afstand te nemen.
2. Foto's worden in JPEG formaat genomen met een resolutie van 1280×960 , de video is in AVI-formaat met een resolutie van 640×480 en beeldsnelheid van 60 beelden per

seconde. Videogegevens worden op een TF-kaart opgeslagen met maximaal geheugen van 32 GB. Om de gegevens te lezen is een kaartlezer nodig voor de TF-kaart.

3. Het lastype van de bedrading dat wordt gebruikt is dat van een geïmporteerde chip voor 30 W pixels, minimale verlichtingssterkte van 1 Lux, lensgrootte van 8 × 8 mm en breedhoeklens van 70°±5°.

Functieoverzicht van 200W camera

1. Videoresolutie: 1280×720P/30FPS, videopixels: 1280×720, lichtgevoelige camerchip: 1/4 INCH HD COLOR CMOS
2. Lensgrootte: 4P breedhoek van 68o, afbeeldingszone: 3864UM×2184UM, bedrijfsspanning van de cameramodule: DC 2,5-5 V
3. Stroomverbruik van de cameramodule: 220 MA ± 10% (3,7 V), bedrijfstemperatuur: -5°C-55°C RH95% MAX
4. Opslagtemperatuur: -40°C-85°C RH95% MAX

Functieoverzicht van 500W camera

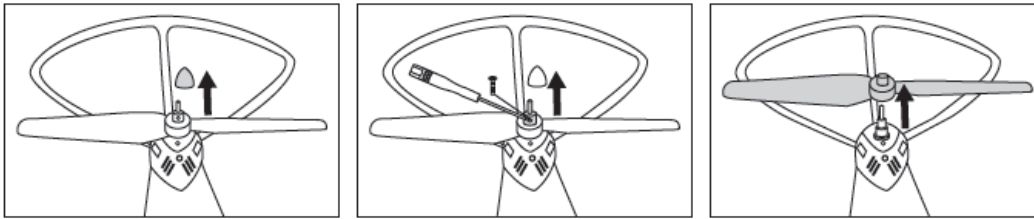
1. Videoresolutie: 1920×1080, videoframesnelheid: 30 beelden/s, fotoresolutie (optioneel): 2592×1944
2. Fotoformaat: JPEG, videoformaat: AVI
3. Bedrijfsspanning: 3,7 V-5,0 V, doorslagspanningstest van de ontkoppelingspin: 0 V-3,3 V
4. Stand-bystroom laagspanning: 3,6 V~≈180 mA, bedrijfsspanning laagspanning: 3,6 V~≈230 mA
5. Stand-bystroom hoogspanning: 5,0 V~≈160 mA, bedrijfsspanning hoogspanning: 5,0V~≈190mA

Stroomvoorziening en signaalingang afstandsbediening

De spanningsinvoer, bedrijfsspanning en signaal van de afstandsbediening van het gehele apparaat zijn als volgt:

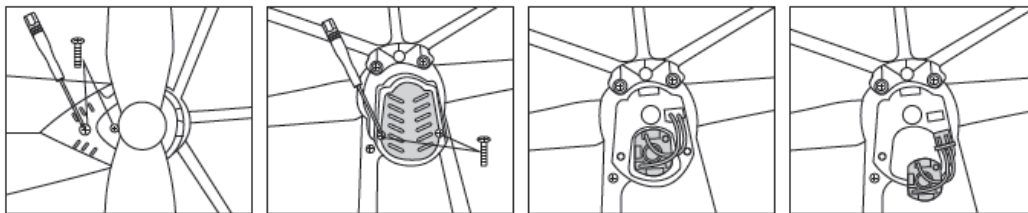
1. Het apparaat zal automatisch ingeschakeld worden wanneer de stroom wordt ingeschakeld. In het geval dat het rode lampje brandt en dan de rode en groene lampjes zes keer gelijktijdig knipperen, zal het apparaat zich automatisch uitschakelen, wat erop wijst dat de TF-kaart niet werd gedetecteerd of vol is.
2. Stand-by: het groene lampje brandt continu.
3. Video-opname: wanneer de batterij zwak is, zal het rode lampje van de videobesturing knipperen, de videofunctie uitgeschakeld worden. De bestanden worden opgeslagen en het apparaat gaat naar stand-bymodus wanneer het groene lampje continu brandt.
4. Fotograferen: wanneer de batterij zwak is, zal het groene lampje uit zijn en het rode lampje van de fotofunctie eenmaal knipperen, wat erop wijst dat er nog drie foto's worden genomen en opgeslagen voordat het apparaat in stand-bymodus gaat wanneer het groene lampje continu brandt.
5. Ingangsspanning: 3,7 V-5,0 V, stand-byspanning: ≈200-250 mA

Propellerinstallatie



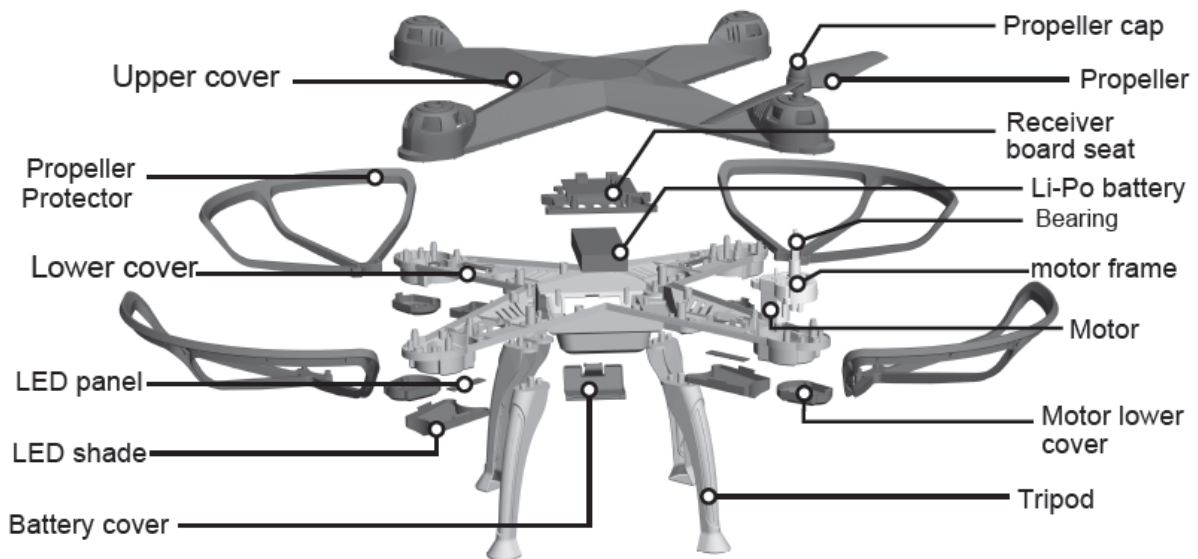
De propeller heeft markeringen A of B, gelieve deze markeringen te volgen zoals afgebeeld.

Vervanging motor



Draai de schroef van het bovendeksel los, draai vervolgens de schroef van het onderdeksel los, open het deksel om de motor te vervangen.

Beschrijving van de onderdelen



EN	NL
Upper cover	Bovendeksel
Propeller Protector	Propellerbescherming
Lower cover	Onderdeksel
LED panel	Ledpaneel
LED shade	Ledkleur
Battery cover	Batterijdeksel
Propeller cap	Propellerdop

Propeller	Propeller
Receiver board seat	Ontvanger
Li-Po battery	Li-Po-batterij
Bearing	Lager
motor frame	Motorframe
Motor	Motor
Motor lower	Motor lager
cover	cover
Tripod	Statief

DENVER®

www.denver-electronics.com

CE



Elektrische en elektronische apparatuur en de inbegrepen batterijen bevatten materialen, componenten en stoffen die schadelijk kunnen zijn voor uw gezondheid en het milieu, indien de afvalproducten (afgedankte elektrische en elektronische apparatuur en batterijen) niet correct worden verwerkt.

Elektrische en elektronische apparatuur en batterijen zijn gemarkeerd met een doorgekruist klike-symbool, zoals hieronder afgebeeld. Dit symbool is ervoor bestemd om de gebruiker er op te wijzen dat elektrische en elektronische apparatuur en batterijen niet bij het overige huisvuil mogen worden weggegooid, maar gescheiden moeten worden ingezameld.

Als eindgebruiker is het belangrijk dat u uw verbruikte batterijen inlevert bij een geschikte en speciaal daarvoor bestemde faciliteit. Op deze manier is het gegarandeerd dat de batterijen worden hergebruikt in overeenstemming met de wetgeving en het milieu niet aantasten.

Alle steden hebben specifieke inzamelpunten, waar elektrische of elektronische apparatuur en batterijen kosteloos ingeleverd kunnen worden bij recyclestations of andere inzamellocaties. In bepaalde gevallen kan het afval ook aan huis worden opgehaald. Vraag om meer informatie bij uw plaatselijke autoriteiten.

Importeur:

DENVER ELECTRONICS A/S

Omega 5A, Soeften

DK-8382 Hinnerup

www.facebook.com/denverelectronics

Hierbij verklaar ik, Inter Sales A/S, dat het type radioapparatuur DCH-640 conform is met Richtlijn 2014/53/EU. De volledige tekst van de EU-conformiteitsverklaring kan worden geraadpleegd op het volgende internetadres:
<http://www.denver-electronics.com/denver-dch-640/>