

DENVER<sup>®</sup>  
ELECTRONICS

# RECEPTEUR RADIO DAB/FM

Modèle : DAB-56C

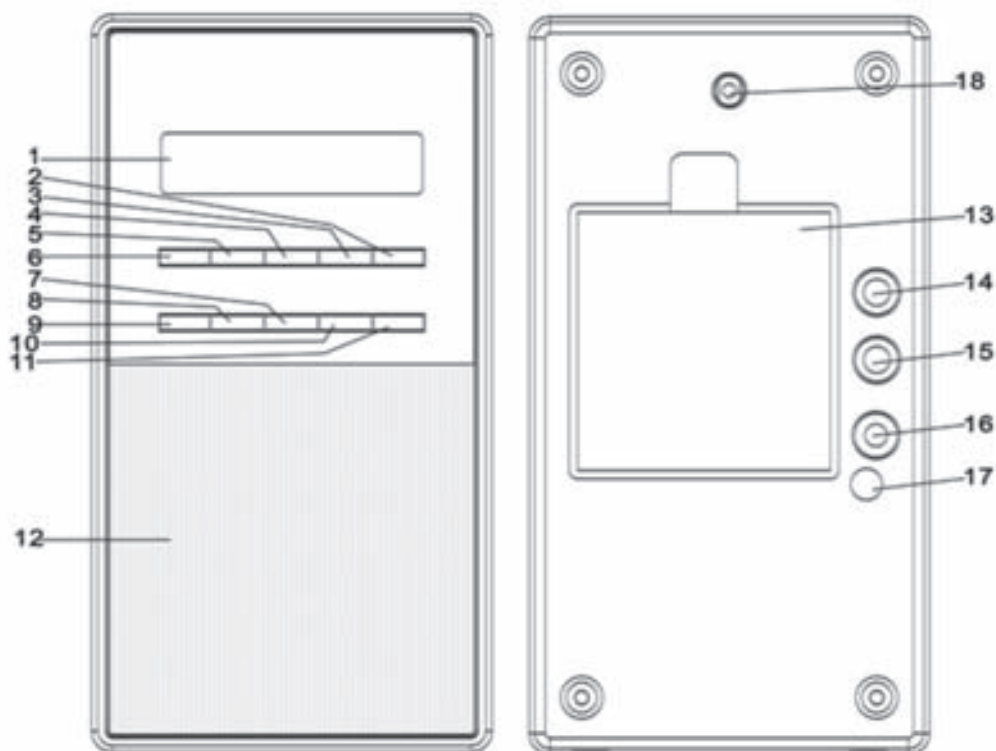
## Guide d'utilisation



**AVANT D'UTILISER CE PRODUIT, IL FAUT LIRE, COMPRENDRE ET SUIVRE LES INSTRUCTIONS DU PRESENT MANUEL.**

Veillez à lire et à conserver cette notice pour toute référence ultérieure.

## LOCATION OF CONTROLS



- |   |                                       |
|---|---------------------------------------|
| 1. ÉCRAN LCD  | 10. TOUCHE VOL-                       |
| 2. Touche Syntonisation avant                       | 11. TOUCHE VOL+                       |
| 3. Touche ENTRER/Recherche automatique              | 12. HAUT-PARLEUR                      |
| 4. Touche Syntonisation arrière                     | 13. COUVERCLE DU COMPARTIMENT A PILES |
| 5. Touche Alarme/Veille automatique/Rappel d'alarme | 14. CONNECTEUR D'ENTREE AUXILIAIRE    |
| 6. TOUCHE ATTENTE                                   | 15. PHONES Jack                       |
| 7. Touches PRÉRÉGLÉES                               | 16. CONNECTEUR D'ALIMENTATION CC 6 V  |
| 8. TOUCHE INFORMATIONS/CONFIGURATION                | 17. COMMUTATEUR MARCHE/ARRET          |
| 9. Touche DAB/FM                                    | 18. ANTENNE FM TELESCOPIQUE           |

### ALIMENTATION

#### RACCORDEMENT DE L'UNITE A UN SECTEUR CA

Raccordez une extrémité du cordon d'alimentation au connecteur d'alimentation DC 6V situé sur le panneau arrière de l'unité, raccordez l'autre extrémité du cordon à une prise de courant murale.

Insérez fermement le cordon dans la prise de courant murale lors de la première utilisation de l'unité, essayez à nouveau s'il vous est impossible de mettre en marche l'unité.

#### FONCTIONNEMENT SUR PILES

1. Pour alimenter l'unité par des piles, le cordon d'alimentation CA doit être déconnecté du lecteur.
2. Débranchez le cordon d'alimentation CA de l'unité puis insérez 4 piles AA (non fournies) dans le compartiment à piles.
3. Refermez le couvercle du compartiment à piles.

#### Remarque :

Vérifiez régulièrement l'état de charge des piles. Les piles usagées ou épuisées doivent être remplacées au plus vite. Lorsque vous pensez ne plus utiliser l'unité pendant une période prolongée ou si l'unité est seulement alimentée par une source de courant alternatif, retirez les piles afin de prévenir toute fuite de combustible.

**Attention :** Avant toute utilisation de ce produit. Vérifiez que la tension de votre installation est compatible avec celle mentionnée sur la plaque signalétique de l'unité. Ne manipulez pas le cordon d'alimentation avec les mains mouillées.

Lors de périodes de non-utilisation prolongées (ex. vacances, etc.) débranchez le cordon d'alimentation de la prise de courant.

### **PRECAUTIONS DE SECURITE LIEES AUX PILES :**

- Tenez les piles hors de la portée des enfants et des animaux de compagnie.
- Insérez les piles en respectant la polarité (+/-). Ne pas respecter la polarité peut causer des blessures et/ou des dommages.
- Retirez toujours les piles usagées ou épuisées du produit. Afin de prévenir tout dommage lié à une fuite de combustible, retirez les piles du produit lors de périodes de non-utilisation prolongées.
- N'incinerez jamais vos piles, n'exposez pas celles-ci à des sources de flammes ou toute autre source de chaleur.
- Disposition des piles : Les piles usagées et épuisées doivent être disposées conformément aux lois en vigueur. Pour plus de renseignements, vous pouvez contacter votre déchetterie locale.
- Observez les instructions de sécurité, d'utilisation et de disposition du fabricant.

### **DESCRIPTION DES FONCTIONS**

Courte pression ----- signifie que vous devez appuyer puis immédiatement relâcher la touche pour activer une fonction

Longue pression ----- signifie que vous devez appuyer puis maintenir enfoncée la touche pour activer une fonction

### **COMMUTATEUR MARCHÉ/ARRET**

Appuyez sur cette touche pour activer le mode ATTENTE/éteindre l'unité.

### **VOLUME BUTTON**

Utilisez la touche VOLUME pour régler le volume. La touche VOL+ permet d'augmenter le volume, la touche VOL- permet de diminuer le volume.

Cette TOUCHE permet également de contrôler le niveau de volume des écouteurs.

### **TOUCHE SYNTONISATION AVANT ET ARRIÈRE**

Ces touches sont utilisées pour régler l'alarme, la durée de veille automatique, les fréquences FM et DAB

### **TOUCHE ENTRER/RECHERCHE AUTOMATIQUE**

La touche ENTREE permet de

-confirmer la sélection d'une station radio en mode DAB

-Sou le mode radio FM, de modifier le mode audio

-Confirmer le réglage de l'alarme et de la minuterie Sommeil

En mode DAB, appuyez brièvement sur cette touche pour effectuer une recherche rapide de la bande de fréquences radio DAB, maintenez enfoncée cette touche pour effectuer une recherche complète de la bande de fréquences radio DAB.

En mode FM, appuyez brièvement sur cette touche pour effectuer une recherche de la bande de fréquences radio FM

### **TOUCHE INFORMATIONS/CONFIGURATION**

Appuyez sur la touche INFORMATIONS/CONFIGURATION pour modifier le mode d'affichage des informations

### **TOUCHE FONCTION/SNOOZE**

Appuyez sur la touche FONCTION/SNOOZE pour commuter entre le mode radio DAB et FM

### **TOUCHES PRÉRÉGLÉES**

Ces touches permettent de rappeler et de mémoriser des stations radio en mode DAB et FM

### **TOUCHE ALARME/VEILLE AUTOMATIQUE/RAPPEL D'ALARME**

Appuyez sur cette touche pour afficher le menu de configuration de l'alarme

En mode Radio, maintenez enfoncée cette touche pour afficher le menu de configuration de la minuterie Sommeil

## **ECOUTEURS**

Le connecteur audio 3,5 mm permet de raccorder un casque d'écoute (non fourni). Le haut-parleur de l'unité est automatiquement désactivé lors du raccordement d'un casque d'écoute.

Afin de ne pas endommager votre ouïe, évitez toute écoute prolongée à haut niveau de volume.

## **CONNECTEUR D'ENTREE AUDIO AUXILIAIRE**

Ce connecteur audio 3,5 mm permet de raccorder une source audio externe telle qu'un lecteur MP3, un lecteur CD, un téléviseur ou un ordinateur.

## **CONNECTEUR D'ALIMENTATION CC 6 V**

Raccordez l'adaptateur de courant à ce connecteur.

## **MODE ATTENTE**

1. Positionnez le commutateur MARCHE/ARRET sur « MARCHE ».
2. L'écran de l'unité s'illumine puis affiche le message « Welcome! ». « Digital Radio »
3. Au bout de 2 à 3 secondes, l'écran s'assombrit puis affiche le message « Standby », l'horloge s'affiche enfin.  
L'horloge et la date sont automatiquement mises à jour via les stations radio.

## **MODE OPERATOIRE DU MODE DAB**

### **RECHERCHE AUTOMATIQUE**

1. Etendez complètement l'antenne télescopique.
2. Appuyez sur la touche ATTENTE pour mettre en marche la radio.
3. Lors de la première mise en marche de la radio, le mode radio DAB est automatiquement sélectionné, la recherche de stations radio sur la bande de fréquences radio DAB se lance automatiquement. Veuillez patienter jusqu'à la fin de la recherche de stations radio.  
Autrement, aucune station radio DAB ne sera mémorisée.  
Durant la recherche, l'écran affiche la progression de la recherche, le numéro de la fréquence, le nom de la station radio et le nombre total de stations radio.
4. Une fois la recherche terminée, la première station de la liste s'active automatiquement.  
Les stations radio sont listées par ordre alphanumérique, ex. de 0 à 9 et de A à Z.
5. Lorsqu'aucune station radio n'est détectée durant la recherche, « NO SIGNAL DAB » s'affiche.  
Si cela se produit, déplacez l'unité et/ou l'antenne puis appuyez sur la touche RECHERCHE AUTOMATIQUE pour démarrer une nouvelle recherche.

**Remarque :** Comme pour les téléviseurs numériques, certaines régions ne permettent pas la réception d'un signal DAB de haute qualité. Les diffuseurs améliorent sans cesse la couverture radio DAB, il est peut-être donc nécessaire d'attendre la disponibilité de certains services radio DAB dans votre région. Il est possible de déterminer si votre zone est couverte par les services radio DAB.

## **SELECTION D'UNE STATION RADIO**

1. Appuyez brièvement sur la touche SYNTONISATION AVANT ou ARRIÈRE pour parcourir la liste des stations disponibles et s'arrêter sur la station souhaitée.
2. « SEARCHING... » peut s'afficher lors de la sélection d'une station radio. Lorsque « not available » s'affiche après avoir sélectionné une station radio, déplacez l'unité vers un autre endroit afin d'améliorer la réception radio.

## **SERVICES RADIO SECONDAIRES**

Certaines stations de radio offrent des services secondaires. Le signe « > » s'affiche derrière le nom de la station radio lorsque des services secondaires sont disponibles.

BBC5Live> >BBC Sport Extra

BBC National DAB BBC National DAB

## **PRESELECTIONS RADIO**

### **MEMORISATION DE STATIONS RADIO**

1. Sélectionnez une station radio DAB conformément aux instructions précédentes.
2. Maintenez appuyée une touche préréglée jusqu'à ce que « Préréglage x vide » soit affiché (où x est le numéro du préréglage)
3. Press ENTER/AUTO-SCAN to store the current chosen frequency.

### **RAPPEL DE PRESELECTIONS RADIO**

Appuyez brièvement sur la touche de présélection de votre choix.

Remarque : Cet appareil peut mémoriser 10 stations DAB et 10 stations FM

Remarque : Pour utiliser les emplacements mémoire 5 à 8, appuyez d'abord sur la touche SHIFT puis sur la touche de PRESELECTION 1 à 4

### **INFORMATIONS**

L'unité dispose de plusieurs modes d'informations DAB, celles-ci s'affichent sur la ligne inférieure de l'écran. Appuyez brièvement sur la touche INFORMATIONS pour afficher les modes d'affichage disponibles.

1. Type de programme  
Affiche le type de station radio en cours d'écoute : Pop, Classique, Actualités, etc.
2. Fréquence radio  
Affiche la fréquence de la station radio DAB, exemple : 13F 239.200 MHz.
3. Débit audio  
Affiche le débit de réception en kbit/seconde ainsi que le mode audio, exemple : stéréo.
4. Nom de la station radio  
Affiche le nom du multiplex DAB auquel la station radio du réseau numérique 1 appartient.
5. Puissance du signal  
Affiche la puissance du signal de la station radio en cours d'écoute.
6. Date/Heure  
Affiche l'heure et la date synchronisées directement depuis la station radio.
7. DLS (segment de liaison dynamique)  
Permet de faire défiler un message texte tel que le nom d'un artiste/d'une piste, d'un numéro de téléphone, les détails d'un programme, etc.

### **RECHERCHE DE NOUVELLES STATIONS RADIO**

Il est nécessaire de régulièrement effectuer une recherche de stations radio, car de nombreuses stations radio émergent chaque année. Appuyez sur la touche Réglage automatique située à l'arrière de l'unité pour démarrer la recherche automatique. Les services DAB sont généralement localisés, vous devez donc effectuer une nouvelle recherche après avoir déplacé l'unité dans une autre région.

### **REGLAGE MANUEL**

Le réglage manuel vous permet de directement régler une station radio DAB.

1. Maintenez enfoncée la touche ENTREE jusqu'à ce que le message « Manual Tune » s'affiche.
2. Appuyez sur la touche directionnelle HAUT ou BAS pour sélectionner une autre fréquence radio

Remarque importante : La sélection de la nouvelle fréquence peut nécessiter un instant.

### **MODE OPERATOIRE DU MODE FM**

1. Etendez complètement l'antenne télescopique.
2. Positionnez le commutateur MARCHE/ARRET sur « MARCHE » pour activer le mode ATTENTE.
3. Appuyez sur la touche ATTENTE pour mettre en marche la radio.
4. Si l'appareil est en mode DAB, appuyez sur DAB/FM pour passer à FM.  
L'unité mémorise la source audio sélectionnée lorsque vous activez le mode ATTENTE, cette

source audio sera automatiquement activée lors de la prochaine mise en marche de l'unité. Lorsque vous débranchez le cordon d'alimentation, le mode radio DAB sera activé à la prochaine mise en marche de l'unité.

5. L'écran affiche la fréquence sélectionnée ainsi que les informations correspondantes.

## **SELECTION D'UNE STATION RADIO**

### **REGLAGE MANUEL**

Appuyez brièvement sur la touche SYNTONISATION AVANT ou ARRIÈRE pour changer la fréquence de syntonisation.

remarque : Il est parfois nécessaire de patienter quelques secondes entre chaque pression de PRESELECTIONS RADIO

## **MEMORISATION DE STATIONS RADIO**

1. Sélectionnez une station radio FM ou DAB conformément aux instructions précédentes.
2. Pressez et maintenez enfoncée une touche de présélection radio jusqu'à ce que « Preset x stored » s'affiche.

## **RAPPEL DE PRESELECTIONS RADIO**

1. Appuyez sur la touche de présélection de votre choix.

Remarque importante : 8 emplacements de présélection radio sont disponibles pour chaque bande de fréquences radio : DAB et FM.

Vous pouvez remplacer une présélection radio à tout moment en maintenant enfoncée la touche de présélection désirée jusqu'à ce que « Preset x stored » s'affiche.

## **MODE AUDIO**

De manière générale, le mode Mono / Stéréo est automatiquement sélectionné selon le contenu diffusé ainsi que la puissance du signal radio. Cependant, un bruit de sifflement est émis lorsque la qualité de signal reçue est faible. Pour réduire le bruit de sifflement, désactivez le mode Automatique puis activez le mode Mono.

1. Appuyez sur la touche ENTREE pour afficher l'interface de sélection du mode audio.
2. Appuyez sur la touche ENTREE pour basculer entre le mode audio Automatique et Mono. L'option sélectionnée s'affiche pendant une courte durée, l'interface radio s'affiche ensuite.

## **INFORMATIONS**

L'unité dispose de 6 modes d'informations FM, celles-ci s'affichent sur la ligne inférieure de l'écran. Appuyez brièvement sur la touche INFORMATIONS/CONFIGURATION pour afficher les modes d'affichage disponibles.

1. PTY (type de programme)  
Affiche le type de station radio en cours d'écoute : Pop, Classique, Actualités, etc.
2. Puissance du signal  
Affiche la puissance du signal de la station radio en cours d'écoute.
3. Heure et date  
Affiche l'heure et la date synchronisées directement depuis la station radio.
4. Fréquence radio  
Affiche la fréquence de la station radio en cours d'écoute.
5. Mode audio  
Affiche le mode audio sélectionné. Ex. : Automatique (Stéréo) ou Mono.
6. Texte radio  
Permet de faire défiler un message texte tel que le nom d'un artiste/d'une piste, d'un numéro de téléphone, les détails d'un programme, etc.

## **MODE OPERATOIRE DU CONNECTEUR D'ENTREE AUDIO AUXILIAIRE**

1. Raccordez le connecteur de sortie audio votre lecteur audio personnel (lecteur MP3, ...) au connecteur d'entrée audio AUXILIAIRE de l'unité.

2. Mettez le système en marche en appuyant sur la touche ATTENTE.
3. Lancez la lecture depuis votre lecteur personnel, réglez le volume sur le niveau de votre choix.
4. Réglez le volume en utilisant les touches Vol + et Vol -.

Remarque : Lorsqu'un équipement externe est raccordé au connecteur d'entrée audio Auxiliaire, le son du mode radio FM/DAB est désactivé, l'interface affichée ne peut cependant être modifiée.

## **REGLAGE ET UTILISATION DE L'ALARME**

### **AFFICHER L'HEURE DE L'ALARME**

Lorsque l'unité est en marche ou en mode Attente, appuyez sur la touche ALARME/SOMMEIL. L'heure d'alarme sélectionnée s'affiche pendant 5 secondes, l'interface radio s'affiche ensuite. En mode Attente, l'écran s'illumine et affiche l'heure d'alarme pendant 5 secondes, le mode Attente s'active ensuite.

### **REGLAGE DE L'ALARME 1**

1. Lorsque l'unité est en marche ou en mode Attente, appuyez sur la touche ALARME/SOMMEIL jusqu'à ce que l'interface ALARME1 s'affiche.
2. OFF ou ON clignote pour indiquer le champ à modifier. Utilisez les touches directionnelles HAUT et BAS pour basculer parmi ACTIVE et DESACTIVE, appuyez ensuite sur la touche ENTREE pour confirmer.
3. Le champ Heure clignote. Utilisez les touches directionnelles HAUT et BAS pour régler l'heure puis appuyez sur la touche ENTREE pour confirmer. Utilisez les touches directionnelles HAUT et BAS pour régler l'heure par incréments d'une heure, vous pouvez également maintenir enfoncées ces touches pour effectuer une sélection rapide.
4. Vous pouvez désormais régler les minutes en vous référant aux instructions ci-dessus, appuyez sur la touche ENTREE pour confirmer le réglage.
5. La source de l'alarme (BIP 1, BIP 2, FM ou DAB) clignote. Utilisez les touches directionnelles HAUT et BAS pour sélectionner puis appuyez sur la touche ENTREE pour confirmer. L'heure de l'alarme s'affiche pendant une courte durée, l'interface de réglage de l'alarme s'affiche ensuite.

### **REGLAGE DE L'ALARME 2**

1. Lorsque l'unité est en marche ou en mode Attente, appuyez deux fois sur la touche ALARME/SOMMEIL jusqu'à ce que l'interface ALARME2 s'affiche.
2. OFF ou ON clignote pour indiquer le champ à modifier. Utilisez les touches directionnelles HAUT et BAS pour basculer parmi ACTIVE et DESACTIVE, appuyez ensuite sur la touche ENTREE pour confirmer.
3. Le champ Heure clignote. Utilisez les touches directionnelles HAUT et BAS pour régler l'heure puis appuyez sur la touche ENTREE pour confirmer. Utilisez les touches directionnelles HAUT et BAS pour régler l'heure par incréments d'une heure, vous pouvez également maintenir enfoncées ces touches pour effectuer une sélection rapide.
4. Vous pouvez désormais régler les minutes en vous référant aux instructions ci-dessus, appuyez sur la touche ENTREE pour confirmer le réglage.
5. La source de l'alarme (BIP 1, BIP 2, FM ou DAB) clignote. Utilisez les touches directionnelles HAUT et BAS pour sélectionner puis appuyez sur la touche ENTREE pour confirmer. L'heure de l'alarme s'affiche pendant une courte durée, l'interface de réglage de l'alarme s'affiche ensuite.

Remarque : L'indicateur ALARM1 or ALARM2 s'affiche sur le coin supérieur droit de l'écran en mode Attente.

En mode Attente, l'alarme (BIP 1, BIP 2, radio FM ou radio DAB) retentit automatiquement à l'heure d'alarme.

### **MODIFIER LA SOURCE DE L'ALARME**

Il est possible de modifier la source de l'alarme et de sélectionner un bip.

1. A l'étape 5 (ci-dessus) c.-à-d. lorsque l'indicateur FM clignote, appuyez sur la touche directionnelle HAUT ou BAS pour sélectionner le BIP 1 ou le BIP 2. Appuyez sur la touche ENTREE pour confirmer.

Lorsqu'une station radio DAB est définie comme source d'alarme et que cette station radio n'est pas disponible à l'heure de l'alarme, le Buzzer devient la source d'alarme.

### **ACTIVER/DESACTIVER L'ALARME**

Lorsque l'alarme est ACTIVEE, celle-ci retentit chaque jour à l'heure définie. Pour désactiver l'alarme, appuyez sur la touche ALARME/SOMMEIL lorsque l'heure de l'alarme est affichée, utilisez les touches directionnelles HAUT et BAS pour sélectionner « OFF » puis appuyez sur la touche ENTREE pour confirmer.

Cette opération peut être effectuée lorsque l'unité est en marche ou en mode Attente.

### **DESACTIVER L'ALARME**

Pour désactiver l'alarme lorsque celle-ci est activée. Appuyez sur la touche ALARME/SOMMEIL ou ATTENTE pour désactiver l'alarme.

L'alarme est automatiquement désactivée au bout de 59 minutes à moins que vous la désactiviez manuellement.

### **SNOOZE**

L'unité dispose également d'une fonction Snooze de 9 minutes.

Lorsque l'alarme s'active, appuyez sur la touche FONCTION/SNOOZE pour activer la fonction Snooze. Le mode Attente de l'unité est automatiquement activé.

### **REGLAGE ET UTILISATION DE LA MINUTERIE SOMMEIL**

#### **AFFICHER LE REGLAGE DE LA MINUTERIE SOMMEIL**

Lorsque l'unité est en marche, maintenez enfoncée la touche ALARME/SOMMEIL jusqu'à ce que les paramètres de la minuterie Sommeil s'affichent.

#### **REGLER LA MINUTERIE SOMMEIL**

1. Lorsque l'unité est en marche et diffuse le son d'un des modes (DAB, FM ou AUX), maintenez enfoncée la touche SOMMEIL jusqu'à ce que le menu SOMMEIL s'affiche.
2. Le champ Minutes clignote. Appuyez sur la touche ALARME/SOMMEIL pour modifier la durée de la minuterie Sommeil (les durées suivantes sont disponibles : 15 minutes, 30 minutes, 45 minutes, 60 minutes et 90 minutes)
3. La durée de la minuterie Sommeil est réglable de 15 à 90 minutes par incréments de 15 minutes. Réglez la durée de votre choix puis appuyez sur la touche ENTREE pour confirmer.
4. La durée sélectionnée s'affiche pendant 3 secondes, l'interface radio s'affiche ensuite. Le mode sélectionné reste activé pendant la durée définie, le mode Attente s'active automatiquement une fois la durée écoulée.

#### **DESACTIVER LA MINUTERIE SOMMEIL**

1. Lorsque l'unité est en marche et diffuse le son d'un des modes (DAB, FM ou AUX), maintenez enfoncée la touche SOMMEIL jusqu'à ce que le menu SOMMEIL s'affiche.
2. Le champ Minutes clignote. Appuyez sur la touche ALARME/SOMMEIL pour désactiver la minuterie Sommeil.

#### **REINITIALISATION DU SYSTEME**

La réinitialisation du système entraîne l'effacement total de la liste des stations radio, des présélections radio, des réglages de l'alarme et de la minuterie Sommeil. Ceci est également utile lorsque vous déplacez l'unité vers une autre région (lorsque vous déménagez par exemple), certaines stations radio peuvent ne pas être disponibles dans la région cible.

1. En mode radio DAB et FM, maintenez enfoncée la touche FONCTION/SNOOZE jusqu'à ce que s'affiche le message « Press Enter Key to Reset ».
2. Appuyez sur la touche ENTREE. « System reset » s'affiche.
3. La mémoire de l'unité est effacée, une recherche rapide des stations radio se lance.



**TOUS DROITS RÉSERVÉS, COPYRIGHT DENVER ELECTRONICS A/S**

**DENVER®**

**[www.denver-electronics.com](http://www.denver-electronics.com)**



Les appareils électriques et électroniques contiennent des matériaux, composants et substances qui peuvent nuire à votre santé et à l'environnement, si ces déchets (appareils électriques et électroniques) ne sont pas traités de façon appropriée.

Les appareils électriques et électroniques sont marqués du symbole d'une poubelle barrée, comme illustré ci-dessus. Ce symbole indique que les appareils électriques et électroniques doivent être collectés et jetés de façon séparée des ordures ménagères.

Des points de collecte existent dans toutes les villes où des appareils électriques et électroniques peuvent y être déposés gratuitement en vue de leur recyclage. Vous pouvez obtenir des informations supplémentaires auprès des autorités locales de la ville.

Importateur :  
DENVER ELECTRONICS A/S  
Stavneagervej 22  
DK-8250 Egaa,  
Denmark  
[www.facebook.com/denverelectronics](https://www.facebook.com/denverelectronics)