

# Transmisor DAB & FM DAB-11 para el vehículo

## Manual de instrucciones



### Características:

1. Transmisión inalámbrica para radio DAB+/DAB para su amplificador de radio del vehículo mediante la tecnología de transmisión FM
2. BÚSQUEDA rápida para buscar las siguientes emisoras DAB libres disponibles/frecuencia FM
3. La función de transmisor FM se combina en este modelo
4. Función de salida de línea para obtener la mejor calidad de sonido a través de la conexión a la entrada auxiliar del vehículo
5. Con una función de carga de 2.1 AMPERIOS, cargue sus dispositivos móviles mientras viaja
6. Extrae la alimentación desde el encendedor del vehículo
7. Con un cuello flexible fácil de ajustar al ángulo del dispositivo
8. Solución: Pestañas de silicona
9. Con os siguientes servicios
10. Con RDS
11. Es compatible con los siguientes idiomas: Inglés, alemán y noruego

### Especificaciones:

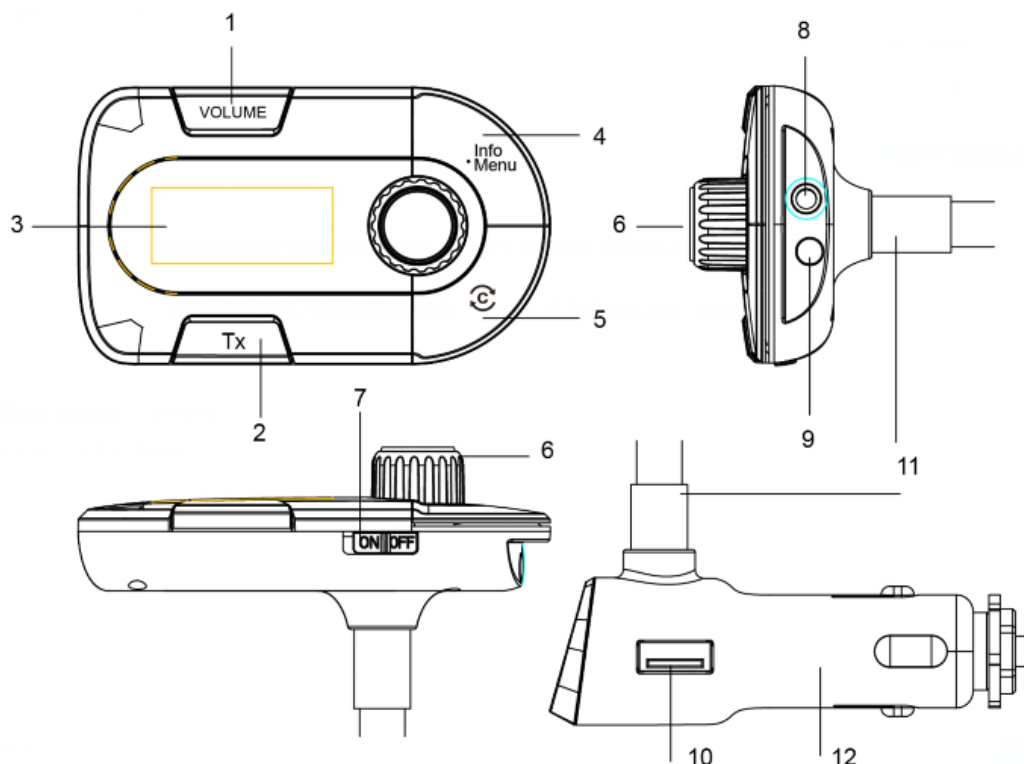
1. Alcance de frecuencia: Banda DAB III 174-240MHz
2. Alance de transmisión FM: 87,6-107,9MHz
3. Conector de salida: Salida estéreo de 3.5mm que se conecta a la entrada auxiliar estéreo del vehículo (si está disponible)
4. Pantalla LCD: **37\*23mm**
5. Salida de carga del vehículo: 5V/2.1 AMPERIOS
6. Salida USB para carga

PRECAUCIONES: 

PARA REDUCIR EL RIESGO DE DESCARGA ELÉCTRICA, NO RETIRE LA CUBIERTA. NO HAY PIEZAS UTILIZABLES POR EL USUARIO EN SU INTERIOR; REMITA CUALQUIER MANTENIMIENTO AL PERSONAL DEL SERVICIO TÉCNICO CUALIFICADO.

Para limpiar la radio DAB-11, limpie la carcasa con un paño sin hilos ligeramente humedecido. No use líquidos de limpieza que contenga alcohol, amoníaco o productos abrasivos.

### **Vista general del producto**

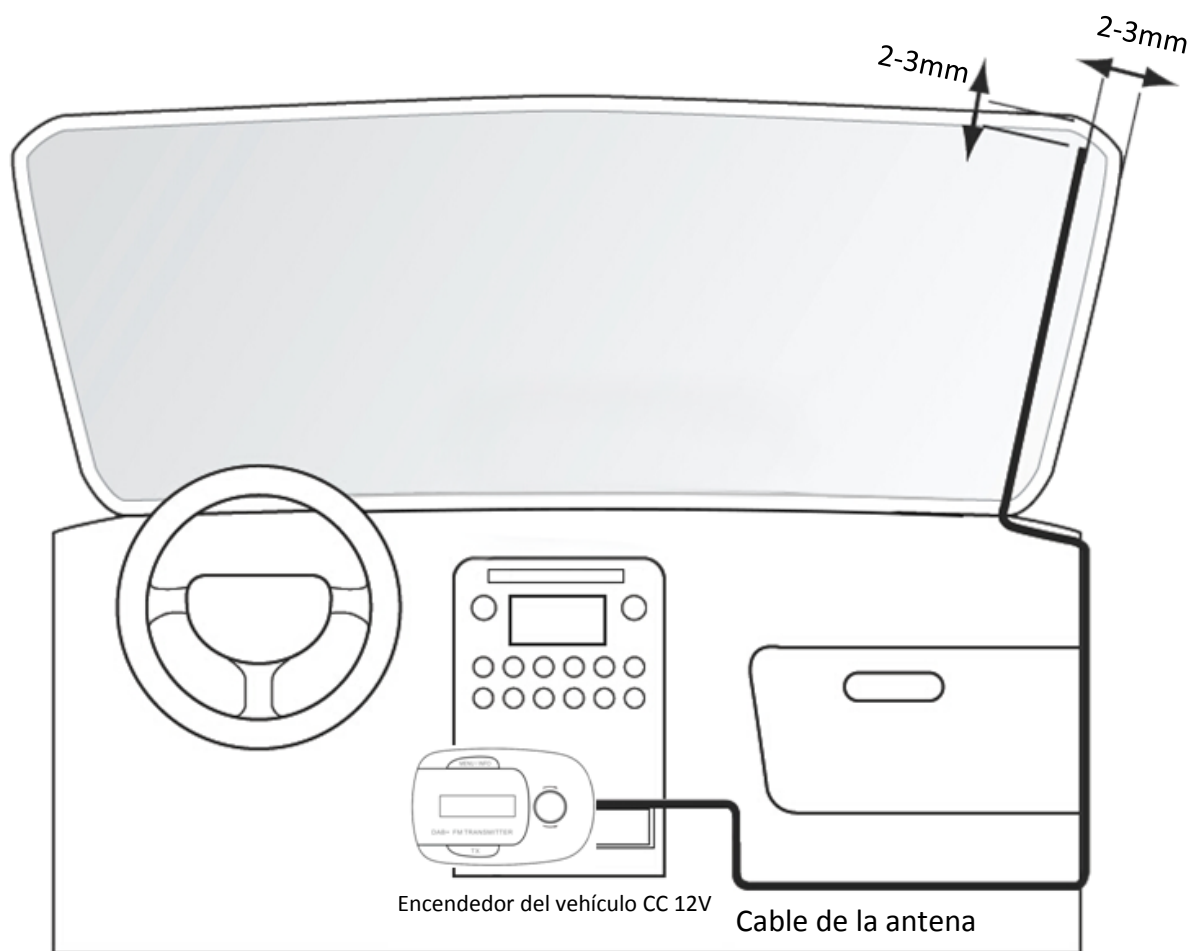


1. Botón de volumen
2. Transmisión FM
3. Pantalla LCD
4. Botón Menu/Info
5. Busca automáticamente las emisoras DAB/la mejor frecuencia de transmisión
6. Control del botón de giro
7. Interruptor ON/OFF
8. Toma de salida de audio
9. Toma de antena
10. Cargador con salida 5V/2.1A
11. Conector fijado al cuello flexible
12. Enchufe de alimentación

## Instalación



1. Inserte el enchufe de alimentación en el puerto del encendedor del vehículo (Entrada: 12-24V)
2. Encienda la unidad usando el interruptor "ON/OFF"
3. Puede ajustar la dirección de la unidad con el cuello flexible
4. Instale la antena exterior según el diagrama que aparece debajo:



### **Cómo usarlo:**

1. Inserte el enchufe de alimentación en el puerto del encendedor del vehículo (Entrada: 12-24V)
2. Encienda la unidad usando el interruptor "ON/OFF"
3. Realizará automáticamente una búsqueda completa de las emisoras DAB en 5 segundos, después de que aparezca en pantalla "Búsqueda completa".
4. Al pulsar el botón TX en el DAB-11 se entrará en el "Modo de transmisión FM" y la pantalla mostrará la frecuencia de transmisión FM actual; tome nota de ese número. Puede cambiar a otras frecuencias manualmente para ajustarse mejor al distrito donde esté conduciendo. Se recomienda que sintonice la radio FM de su vehículo en una frecuencia FM sin ocupar de forma que la radio del vehículo no sufra interferencias y consiga una mejor calidad de audio.
5. Conecte el sistema de audio de su vehículo.
6. Cambie la frecuencia FM de la radio del vehículo para combinarse con la configuración de frecuencia de transmisión FM del DAB-11

**Mantenga pulsado el botón "MENU/INFO" durante 2 segundos y gire el botón "Spin Button Control" en sentido horario, y para ver algunas opciones, debajo se enumeran en secuencia:**

- 1) **Búsqueda completa:** Pulse el botón "Spin Button Control" y gírelo para iniciar una búsqueda automática completa
- 2) **Sintonización manual:** Pulse el botón "Spin Button Control" y gírelo para iniciar una búsqueda de emisoras manual y vuélvalo a pulsar para fijarlas.
- 3) **Fijar volumen:** Pulse el botón "Spin Button Control" y gírelo para ajustar el volumen, y vuélvalo a pulsar para configurarlo
- 4) **Reinicio del sistema:** Mantenga pulsado el botón "Spin Button Control" hasta que aparezca "OK"

### **USO DE LA SALIDA AUXILIAR**

Para obtener una mejor calidad de sonido, puede usar la función SALIDA DE LÍNEA que aparece debajo:

- Conecte el cable de conexión AUXILIAR (incluido) desde la toma de salida del adaptador de vehículo del DAB-11 a la toma de entrada AUXILIAR de su vehículo.
- La señal de audio del adaptador de vehículo DAB se transferirá a los altavoces del vehículo directamente.

# DENVER®

www.denver-electronics.com



Los equipos eléctricos y electrónicos contienen materiales, componentes y sustancias que pueden ser nocivas para su salud y el medioambiente, si no se maneja correctamente el material de desecho (equipo eléctrico y electrónico desechado).

Los equipos eléctricos y electrónicos aparecen marcados con un símbolo de cubo de basura tachado; véase arriba. Este símbolo significa que los equipos eléctricos y electrónicos no deben eliminarse con el resto de residuos domésticos, sino que deben eliminarse de forma separada.

Todas las ciudades disponen de puntos de recogida establecidos, donde bien se puede enviar los equipos eléctricos y electrónicos de forma gratuita en las estaciones de reciclaje u otros puntos de reciclaje, o que se le recojan de sus domicilios. Puede obtener información adicional en el departamento técnico de su ciudad.

Importador:

DENVER ELECTRONICS A/S

Omega 5A, Soeften

DK-8382 Hinnerup

Dinamarca

[www.facebook.com/denverelectronics](http://www.facebook.com/denverelectronics)