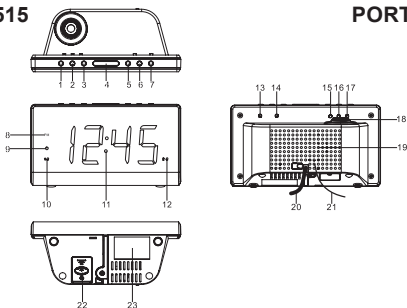


DENVER CRP-515

PORTUGUESE



FUNCIONAMENTO E COMANDOS

1. DIMINUIR VOLUME
2. AUMENTO DO VOLUME/LIGAÇÃO/DESLIGAMENTO DE MUDANÇA AUTOMÁTICA DO VISOR
3. <</SUAVIZAR/ANO/MÊS/DIA
4. VIBRAR / SILÊNCIO / OBSCURECER
5. >> / SINTONIZAR + / DST
6. DEFINIÇÃO MEM./M+/SESTA/DESLIGAMENTO AUTOMÁTICO DO VISOR
7. RÁDIO LIGAR / DESLIGAR / ALARME DESLIGAR
8. INDICADOR PM
9. INDICADOR EM ESPERA
10. INDICADOR ALARME 1
11. VISOR
12. INDICADOR ALARME 2
13. LIGAÇÃO/DESLIGAMENTO DA PROJECCÃO
14. PROJEÇÃO DAS HORAS COM ROTAÇÃO DE 180°
15. AJUSTE RELÓGIO
16. (AL2) DEFINIÇÃO DE LIGAÇÃO/DESLIGAMENTO DO ALARME 2
17. (AL1) DEFINIÇÃO DE LIGAÇÃO/DESLIGAMENTO DO ALARME 1
18. AJUSTE DO FOCO PARA UNIDADE DE PROJECCÃO
19. ALTIFALANTE
20. CABO DE ALIMENTAÇÃO AC
21. ANTENA FM
22. COMPARTIMENTO DAS PILHAS
23. ETIQUETA DE CLASSIFICAÇÃO (Parte inferior do aparelho)

DEFINIÇÃO MANUAL HORA E DATA

Definição da Hora e Calendário

Prima o botão AJUSTE Relógio (15) no modo de espera e mantenha-o premido durante 2 segundos para entrar no modo de definição de horas e, depois de entrar no modo de definição, prima o botão AJUSTE Relógio (15) para alterar o ciclo de modo da seguinte forma:

Normal → Ano → Mês → Dia → 12/24 H → Hora RTC → Min RTC → Normal

Acção (durante ajustamento de dados):

- Prima o botão <</Sintonizar - (3) para ajustar os dados para trás.
- Prima o botão >>/Sintonizar - (5) para ajustar os dados para a frente.
- Mantenha o botão << ou >> premido durante 2 segundos para ativar o avanço automático.
- Use o botão AJUSTE Relógio (15) para confirmar cada definição.

CONFIGURAÇÃO DO ALARME

Definir Alarme 1 e Alarme 2

No modo de espera, prima o botão AL1 (17) ou AL 2 (16) uma vez para pré-visualizar a hora do alarme. A hora do alarme é apresentada, mantenha os botões AL1/AL2 premidos durante 3 segundos para as horas começarem a piscar. Prima o botão AL1/AL2 (17/16) e mantenha-o premido durante 2 segundos para entrar no modo de definição do alarme. Quando estiver no modo de definição, prima o botão de definição do alarme (17/16) para mudar para o ciclo de modo da seguinte forma:

Normal → AL 1 Hora → AL 1 Min → AL 1 Alarme de dias úteis → AL 1 despertador → AL 1 rádio despertador → AL 1 volume do rádio despertador → Normal.

Normal → AL 2 Hora → AL 2 Min → AL 2 Alarme de dias úteis → AL 2 despertador → AL 2 rádio despertador → AL 2 volume do rádio despertador → Normal.

Seleccionar o modo de alarme de fim-de-semana como se segue:

1-5: Segunda a Sexta

1-7: Toda a semana

6-7: Sábado e Domingo

1-1: Um dia da semana

Acção (durante ajustamento de dados):

- Premir << / Sintonizar- botão (3) para ajustar retrocesso de dados.
- Premir >> / Sintonizar- botão (5) para ajustar avanço de dados.
- Mantenha o botão << ou >> premido durante 2 segundos para ativar o avanço automático.
- Use o botão de definição AL1/AL2 para confirmar todas as definições.

ALARME

O alarme de bip ou de rádio tocará durante 30 minutos se não premida qualquer tecla, depois parará automaticamente e tocará à mesma hora de alarme no dia seguinte.

FUNÇÃO DE SUSPENSÃO

- Quando o Alarme tocar, premir o botão Vibrar (4) para suspender o alarme e para activar a função vibrar, o alarme bip ou rádio parará. 9 minutos mais tarde o alarme tocará de novo. Premir o botão VIBRAR de novo, o alarme será suspenso novamente, e após mais 9 minutos o alarme tocará de novo e assim sucessivamente até que o próximo alarme toque.

Nota: O tempo de intervalo da função de suspensão é 9 minutos.

- Se pretender desactivar a função VIBRAR e parar completamente o alarme, premir o botão do Rádio LIGAR / DESLIGAR (7). Se não premir qualquer botão, o alarme tocará durante 30 minutos e parará automaticamente.
- O ícone de AL1 e AL2 piscará enquanto a função de Suspensão estiver em funcionamento. Quando a Suspensão estiver desligada, o ícone de AL1/AL2 parará de piscar, bem como as luzes no ecrã.

APRESENTAR FUNÇÃO DE LIGAÇÃO/DESLIGAMENTO DA LUZ

- Prima o botão Definição MEM./M+/apresentar ligação-desligamento automático da luz do visor/SESTA (6) durante 3 segundos, o indicador do visor LED \odot acenderá e o visor LED

desligará automaticamente após 15 segundos.

Prima qualquer botão para manter o visor LED ligado durante 15 segundos.

- Prima o botão Definição/M+/apresentar ligação-desligamento automático da luz do visor/SESTA (6) durante 3 segundos, o indicador do visor LED ϕ desligará para cancelar esta função.

ALTERAÇÃO DO CONTEÚDO DA VISUALIZAÇÃO AUTOMÁTICA

No modo de desligamento do rádio, prima o botão AUMENTO DO VOLUME/LIGAÇÃO/DESLIGAMENTO DE MUDANÇA AUTOMÁTICA DO VISOR (2) e mantenha-o premido durante 2 para entrar no modo de apresentação de mudança automática da hora (“LIGADO” aparecerá no visor).

O Ano será apresentado e prima novamente para apresentar o Mês/Dia, o visor regressará à apresentação da hora após 5 segundos e voltará a apresentar as mesmas informações no ciclo.

Mantenha novamente premido durante 2 segundos para desativar o modo APRESENTAÇÃO DE MUDANÇA AUTOMÁTICA (« DESLIGADO » aparecerá no visor).



MODO RÁDIO

Nota: Certificar que a antena FM está completamente desenrolada e esticada para obter a melhor recepção FM.

Premir o botão Rádio LIGAR / DESLIGAR (7) para ligar o aparelho. Usar o botão Sintonizar - (3) ou Sintonizar +(5) para seleccionar a estação de rádio pretendida. Se premir e manter premido o botão Sintonizar - (3) ou Sintonizar + (5) durante um segundo, e depois libertá-lo, o aparelho pesquisará automaticamente a estação de difusão seguinte.

Premir o botão LIGAR/DESLIGAR (7) para desligar o rádio.

Para predefinir a estação de rádio

Premir o botão Rádio LIGAR / DESLIGAR (7) para ligar o aparelho. Usar o botão Sintonizar - (3) ou Sintonizar +(5) para seleccionar a estação de rádio pretendida.

Prima o botão DEFINIÇÃO MEM./M+ (6); “P02” começará a piscar no visor.

Prima novamente o botão ‘DEFINIÇÃO MEM./M+’ (6) para definir a predefinição.

Repetir os passos 2 a 4 para definir mais predefinições.

O aparelho pode predefinir 10 estações totalmente para FM.

Quando “P01-P10” piscar, prima o botão Suavizar (3) ou Afinar (5) para seleccionar o número da predefinição.

Para lembrar a predefinição de rádio

Para lembrar uma estação predefinida, prima o botão DEFINIÇÃO MEM./M+/SESTA (6) para seleccionar o número da predefinição pretendida.

FUNCIONAMENTO SILÊNCIO

Quando está a ouvir o rádio, premir o botão VIBRAR/SILÊNCIO / OBSCURECER (4) para entrar no modo dormir. Pode ajustar o temporizador de silêncio de 90 a 15 minutos premindo repetidamente o botão VIBRAR/SILÊNCIO / OBSCURECER (4). Quando é seleccionado o temporizador de silêncio, o aparelho desligar-se-á automaticamente assim que o tempo terminar.

FUNÇÃO DE SESTA (temporizador de contagem decrescente)

No modo de desligamento do rádio, prima o botão DEFINIÇÃO MEM./M+/SESTA (6) para entrar no modo SESTA, o tempo da SESTA de 90 será apresentado durante 5 segundos. Entretanto, prima repetidamente o botão DEFINIÇÃO MEM./M+/SESTA (6) para definir o tempo de duração entre 90 e 10 min.

Quando este tempo for atingido, será emitida uma campainha de alarme durante 30 min. E, em seguida, desligará automaticamente.

Para parar a campainha do alarme, prima o botão LIGAÇÃO/ DESLIGAMENTO do Rádio (7).

Se premir o botão DEFINIÇÃO MEM./M+/SESTA (6) não terá qualquer efeito durante o funcionamento do alarme.

Prima o botão LIGAÇÃO/DESLIGAMENTO do Rádio (7) para cancelar a função de SESTA.

COMANDO OBSCURECER

O interruptor de regulação (4) permite-lhe definir a luminosidade do visor LED para 3 níveis: alta, média e baixa.

MODO POUPAANÇA LUZ DO DIA (DST)

Para países com poupança luz do dia (DST) (uma hora de diferença entre a hora de Verão e de Inverno, este rádio-relógio oferece-lha a opção DST para ajustar a hora de Verão.

No modo em espera premir e manter durante 2 segundos o botão (5) << / SINTONIZAR+ / DST(9).

O relógio avança uma hora. Para sair do modo HORA DE VERÃO, repetir a operação acima.

REINICIAR

No caso de o sistema não responder ou apresentar um funcionamento anormal ou intermitente, pode ter ocorrido uma descarga electrostática (ESD) ou um pico de corrente que accionou o microcontrolador interno para desligar automaticamente. Se isto ocorrer, basta desligar o cabo de alimentação AC e retirar a pilha de reserva do sistema, aguardar pelo menos 3 minutos e depois configurar de novo o aparelho como se se tratasse de um aparelho completamente novo.

UNIDADE DE PROJECCÃO

- Definição de foco: Ajuste a luminosidade/foco do relógio de projecção girando o botão de ajuste da luminosidade/foco. O tempo projectado é claramente apresentado no tecto ou parede.
- Ajuste a direcção projectada.
- Para rodar a imagem projectada a 180°, prima o botão RODAGEM DE PROJECCÃO DA HORA A 180° (14).

NOTA: PROJECTA A IMAGEM DA HORA NO TECTO OU PAREDE DE UM QUARTO ESCURECIDO.

A DISTÂNCIA MÁXIMA DE PROJECCÃO É DE 3-9 PÉS.

ESPECIFICAÇÕES

Intervalo de frequência: 87,5 - 108 MHZ

Pilha de reserva: 3 V (Bateria de lítio plana CR2032 x 1) não incluída

Fonte de alimentação: CA 230 V~50 Hz

AVISO

1. Não colocar fontes de chama viva, como velas acesas, perto da aparelhagem.
2. Não coloque o produto em prateleiras fechadas nem em armários sem ventilação adequada.
3. A ficha principal é usada para desligar o aparelho. O aparelho desligado deve ser mantido pronto a funcionar.
4. A ventilação não deve ser obstruída através da cobertura das aberturas de ventilação com objectos, como jornais, toalhas de mesa, cortinas, etc.
5. O aparelho não deve ser exposto a pingos ou jactos de água nem devem ser colocados sobre o aparelho objectos com líquidos, como jarras.
6. Não ligue a antena FM à antena externa.
7. A unidade não deve ser exposta à luz solar directa nem a uma temperatura baixa, humidade, vibrações, nem deve ser estar num ambiente poeirento.
8. Não use produtos abrasivos, benzina, diluente nem outros solventes para limpar a superfície da unidade. Limpe com um detergente suave e um pano macio.
9. Nunca tente inserir cabos, pinos ou outros objectos nas ventilações ou aberturas da unidade.
10. As baterias não devem ser expostas a calor excessivo, como por exemplo a luz solar, o fogo ou similares.
11. Deve ser dada a maior atenção aos aspectos ambientais da eliminação da bateria.
12. Não elimine este produto no lixo doméstico no final da sua vida útil; entregue-o num centro de recolha para reciclagem de aparelhos eléctricos e electrónicos. Ao serem reciclados, alguns dos materiais poderão ser reutilizados. Está a fazer uma contribuição importante para proteger o nosso ambiente. Consulte a nossa administração da comunidade para obter o centro de eliminação autorizado.

TODOS OS DIREITOS RESERVADOS, COPYRIGHT DENVER ELECTRONICS A/S

DENVER®

www.denver-electronics.com



Equipamentos eléctricos e electrónicos, bem como as pilhas que os acompanham, contêm materiais, componentes e substâncias que podem ser perigosos à sua saúde e ao meio ambiente, caso o lixo (equipamentos eléctricos e electrónicos jogados fora, incluindo pilhas) não seja eliminado correctamente.

Os equipamentos eléctricos e electrónicos, bem como as pilhas, vêm marcados com um símbolo composto de uma lixeira e um X, como mostrado abaixo. Este símbolo significa que equipamentos eléctricos e electrónicos, bem como pilhas, não devem ser jogados fora junto com o lixo doméstico, mas separadamente.

Como o utilizador final, é importante que envie suas pilhas usadas a uma unidade de reciclagem adequada. Assim, certamente as pilhas serão recicladas de acordo com a legislação e o meio ambiente não será prejudicado.

Toda cidade possui pontos de colecta específicos, onde equipamentos eléctricos e electrónicos, bem como pilhas, podem ser enviados gratuitamente a estações de reciclagem e outros sítios de colecta ou buscados em sua própria casa. O departamento técnico de sua cidade disponibiliza informações adicionais quanto a isto.

Importador:
DENVER ELECTRONICS A/S
Stavneagervej 22
DK-8250 Egaa
Dinamarca
www.facebook.com/denverelectronics