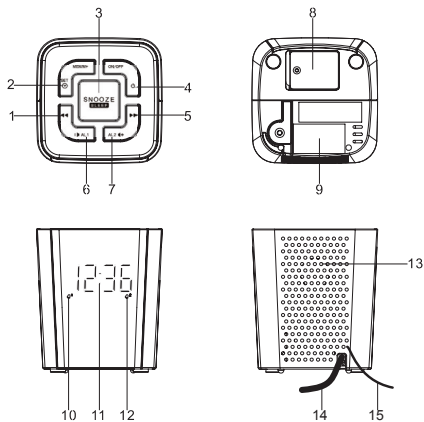


DENVER CR-918BLACK

FINNISH



TOIMINNOT JA OHJAIMET

1. ◀◀/VIRITÄ -
2. AJAN ASETTAMINEN – MUISTI/MUISTI+
3. TORKKU /LEPO
4. PÄÄLLE/POIS
5. ▶▶ / VIRITÄ +
6. ÄÄNENVOIMAKKUUS PIENENNÄ - /HERÄTYS 1 PÄÄLLE/POIS
ASETA
7. ÄÄNENVOIMAKKUUS LISÄÄ + / HERÄTYS 2 PÄÄLLE/POIS
ASETA
8. PARISTOLOKERO
9. TYYPPIKILPI
10. HERÄTYKSEN 1 ILMAISIN
11. NÄYTTÖ
12. HERÄTYKSEN 2 ILMAISIN
13. KAIUTIN
14. TASAVIRTAJOHTO
15. FM-ANTENNI

VAIHTOVIRTAAN KYTKEMINEN

- Kytke tasavirtajohto valovirtalähteeseen.

Huomaa: Sähkökatkon sattuessa kello siirtyy automaattisesti käyttämään paristoja virtalähteenä ja kello sekä ajastimen muisti jatkavat toimintaansa. Verkkovirran palautuessa kello siirtyy takaisin verkkovirtaan.

AJAN MANUAALINEN ASETTAMINEN

Paina ja pidä valmiustilassa SET - MEM/M+ painiketta (2).
"24 Hr" vilkkuu. Paina Viritä ►► (5) tai Viritä ◄◄ (1) painiketta ajan esityksen muuttamiseksi 12 tunnin (12 Hr) muotoon ja 24 tunnin (24 Hr) muotoon.

Paina SET - MEM/M+ painiketta (2) ja tunnit vilkkuvat.

Paina Viritä ►► (5) tai Viritä ◄◄ (1) asettaaksesi nykyiset tunnit.

Paina SET - MEM/M+ (2) painiketta uudelleen ja silloin minuutit vilkkuvat. Paina Viritä ►► (5) tai Viritä ◄◄ (1) asettaaksesi nykyiset minuutit.

Kun asetukset on tehty, paina SET - MEM/M+ (2) painiketta vielä kerran ja nykyinen kellonaika on asetettu.

HERÄTYKSEN ASETUS

1. Paina AL.1 / AL.2 painiketta (6/7) yhden kerran esikatsellaksesi herätysajan.
2. Herätysaika näkyy näytössä ja vilkkuu, paina ja pidä AL.1 / AL.2 painiketta (6/7) 3 sekuntia, jolloin tunnit alkavat vilkkua.
3. Paina Viritä ►► (5) tai Viritä ◄◄ (1) herätysajan tuntien asettamiseksi.
4. Paina AL.1 / AL.2 painiketta (6/7) uudelleen; minuuttien numerot alkavat vilkkua. Paina Viritä ►► (5) tai Viritä ◄◄ (1) herätysajan minuuttien asettamiseksi.
5. Paina AL.1 / AL.2 painiketta (6/7) herätysäänien asettamiseksi: Äänimerkki tai radio.
6. Herätyksen äänitila vilkkuu. Paina Viritä ►► (5) tai Viritä ◄◄ (1) asettaaksesi herätysäänien.
7. Jos valitset herätysääniksi radion, äänenvoimakkuus vilkkuu näytössä.
8. Paina Viritä ►► (5) tai Viritä ◄◄ (1) asettaaksesi radion herätysäänien maksimi voimakkuuden. Paina sitten AL.1 / AL.2 painiketta (6/7)

kun asetus on tehty.

Huomautus: kun herätysääni soi, herätyksen äänenvoimakkuus lisääntyy asteittain.

- Kun herätys 1 tai 2 soi, saat sen POIS päältä painamalla AL.1 / AL.2 painiketta (6/7). Herätys 1 / 2 soi uudestaan samaan aikaan seuraavina päivinä.
- Voit poistaa herätys 1 / 2 seuraavista päivistä painamalla ja pitämällä valmiustilassa AL.1 / AL.2 painiketta (6/7) 3 sekuntia, herätyskuvake 1 / 2 häviää ja herätys 1 / 2 on poistettu käytöstä seuraavina päivinä.
- Voit palauttaa herätyksen 1 / 2 painamalla ja pitämällä valmiustilassa AL.1 / AL.2 painiketta (6/7) uudelleen 3 sekuntia.

TORKKUTOIMINTO

Kun herätysääni soi, paina SNOOZE painiketta (3) herätyksen vaimentamiseksi ja torkkutoiminnon aktivoimiseksi, herätysääni lakkaa ja soi uudelleen 9 minuutin kuluttua. Paina SNOOZE painiketta uudelleen, herätys vaimenee uudelleen, toisen 9 minuutin ajan kuluttua herätys soi uudelleen ja niin edelleen, kunnes seuraava herätys kuuluu.

Huomaa: Torkkutoiminnon väliaika on 9 minuuttia.

- Voit kääntää torkkutoiminnon pois päältä painamalla kerran AL.1 / AL.2 painiketta (6/7).
- Paina ja pidä AL.1 / AL.2 painiketta (6/7). Herätysikoni häviää näytöstä ilmaisten herätyksen olevan pois käytöstä.

UNITOIMINTO

Kuunnellessasi radiota pääset lepotilaan painamalla Snooze/ SLEEP-painiketta (3). Voit säätää lepotilan ajastinta 90 ja 10 minuutin välillä painamalla Snooze/SLEEP-painiketta (3). Laite sammuu automaattisesti valitun ajan kuluttua.

RADIOTILA

Huomaa: Varmista, että FM-antenni on vedetty kokonaan esiin parhaan mahdollisen FM-vastaanoton mahdollistamiseksi.

1. Kytke laitteeseen virta painamalla ON / OFF-painiketta (4).
2. Käytä Viritä ►► (5) tai Viritä ◀◀ (1) painiketta valitaksesi haluamasi

FM-radioaseman. Jos painat ja pidät Viritä ►► tai Viritä ◀◀ painiketta 3 sekuntia ja vapautat sen sitten, laite etsii automaattisesti seuraavan lähetysaseman.

3. Sammuta laitteen virta painamalla ON / OFF-painiketta (4).

RADIOASEMIEN ASETTAMINEN MUISTIIN /HAKEMINEN MUISTISTA

1. Kytke laitteeseen virta painamalla ON / OFF-painiketta (4).
2. Käytä Viritä ►►(5) tai Viritä ◀◀(1) painiketta haluamasi FM-aseman valitsemiseksi.
3. Paina SET - MEM/M+ painiketta (2); "P02" vilkkuu näytössä.
4. Paina SET - MEM/M+ painiketta (2) uudelleen aseman asettamiseksi muistiin.
5. Aseta muut kanavat toistamalla vaiheet 2-4.
6. Laitteeseen voidaan asettaa 10 FM-radiokanavaa.
7. Kun "P01-P10" vilkkuu, paina Viritä ►► (5) tai Viritä ◀◀ (1) painiketta valitaksesi muistipaikan numeron.
8. Kun haluat hakea asemia muistista, paina SET - MEM/M+ painiketta (2) valitaksesi esiasetetun numeron.

PALAUTUS

Jos järjestelmä ei vastaa tai toimii virheellisesti, siihen on voinut kohdistua staattinen purkaus tai virtapiikki, joka on laukaissut sisäisen mikro-ohjaimen sammumaan automaattisesti. Jos näin tapahtuu, irrota laite verkkovirrasta ja poista paristot, odota vähintään 3 minuuttia ja käynnistä laite samalla tavalla kuin ottaessasi sen käyttöön.

TEKNISET TIEDOT

Radiotaajuus	FM 87,5 – 108 MHz
Virtalähde	AC 230 V ~ 50 Hz, 5 W
Paristovarmennus	3V (1 kpl ohuita CR2032-litiumparistoja) ei sisälly toimitukseen.

VAROITUS

Räjähdyksenvaarana, jos paristot vaihdetaan väärin. Vaihda vain samanlaisiin tai vastaaviin paristoihin.

KAIKKI OIKEUDET PIDÄTETÄÄN, TEKIJÄNOIKEUS: DENVER
ELECTRONICS A/S

DENVER[®]

www.denver-electronics.com



Sähkö- ja elektroniikkalaitteet sekä niissä käytettävät paristot sisältävät materiaaleja, komponentteja ja aineita, jotka voivat olla vahingollisia terveydelle ja ympäristölle, jos jätemateriaalia (pois heitettävät sähkö- ja elektroniikkalaitteet sekä paristot) ei käsitellä asianmukaisesti.

Sähkö- ja elektroniikkalaitteet on merkitty roskakorilla, jonka päällä on rasti, kuten yllä. Symboli kertoo, ettei sähkö- ja elektroniikkalaitteita tai paristoja saa hävittää kotitalousjätteen mukana vaan ne on hävitettävä erikseen.

Kaikissa kaupungeissa on keräilypisteitä, joihin vanhat sähkö- ja elektroniikkalaitteet voidaan toimittaa maksutta edelleen toimitettaviksi kierrätysasemille ja muihin keräilypisteisiin tai niille voidaan järjestää keräily kodeista. Lisätietoja saat kuntasi tekniseltä osastolta.

Kirjoita tyhjään tilaan tämän soittimen mallin numero.

Maahantuoja:
DENVER ELECTRONICS A/S
Stavneagervej 22
DK-8250 Egaa
Denmark
www.facebook.com/denverelectronics