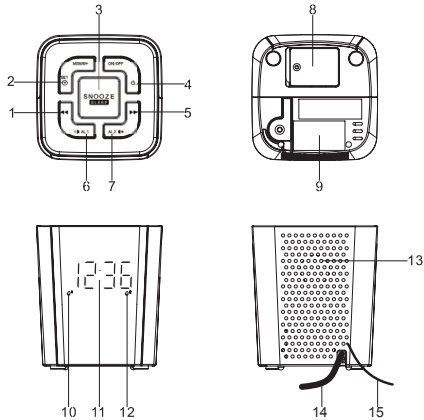


DENVER®

CR-918

**INSTRUCTION MANUAL
BRUKSANVISNING
BETJENINGSVEJLEDNING
BEDIENUNGSANLEITUNG
MODE D'EMPLOI
MANUAL DE INSTRUÇÕES
INSTRUCCIONES DE USO
KÄYTTÖOHJEET
GEBRUIKERSHANDLEIDING
INSTRUKCJA OBSŁUGI
MANUALE D'ISTRUZIONI**

www.denver-electronics.com
www.facebook.com/denverelectronics



FUNCTION AND CONTROLS

1. ◀◀ / TUNE -
2. TIME SET – MEM/MEMORY+
3. SNOOZE / SLEEP
4. ON / OFF
5. ▶▶ / TUNE +
6. VOLUME DOWN - / ALARM 1 ON/OFF SET
7. VOLUME UP + / ALARM 2 ON/OFF SET
8. BATTERY COMPARTMENT
9. RATING LABEL
10. ALARM 1 INDICATOR
11. DISPLAY
12. ALARM 2 INDICATOR
13. SPEAKER
14. AC POWER CORD
15. FM ANTENNA

CONNECTING AC POWER

- Plug the AC power cord to a household outlet AC source.

Note: If an AC power failure occurs, the clock automatically switches to the battery power supply, the clock and timer memory continue running. When the AC power resumes, the clock switches back to AC again.

TIME MANUAL SETTING

In standby mode, press and hold the SET - MEM/M+ button (2). "24 Hr" will blink. Press the Tune ►► (5) or Tune ◀◀ (1) button to set the hour format between 12 hour (12 Hr) format and 24 Hour (24 Hr) format.

Press the SET - MEM/M+ button (2) and the hours will blink.

Press the Tune ►► (5) or Tune ◀◀ (1) to set the current hour.

Press the SET - MEM/M+ (2) button again then the minute digits will blink. Press the Tune ►► (5) or Tune ◀◀ (1) to set the current minutes. Once setting done, press SET - MEM/M+ (2) button once again to indicate the current time is set.

ALARM SETTING

1. Press the AL.1 / AL.2 button (6/7) once to preview the alarm time.
2. The alarm time is displayed and will blink, press & hold the AL.1 / AL.2 button (6/7) for 3 seconds and the hours will blink.
3. Press the Tune ►► (5) or Tune ◀◀ (1) to set the alarm hour.
4. Press the AL.1 / AL.2 button (6/7) again; the minute digits will blink. Press the Tune ►► (5) or Tune ◀◀ (1) to set the alarm minutes.
5. Press the AL.1 / AL.2 button (6/7) to set the alarm sound mode: Buzzer or Radio.
6. The alarm sound mode will blink. Press Tune ►► (5) or Tune ◀◀ (1) to set the alarm sound mode.
7. If you select alarm sound mode with Radio, the volume will blink on the display.
8. Press Tune ►► (5) or Tune ◀◀ (1) to set the alarm radio maximum volume. Then press the AL.1 / AL.2 button (6/7) when setting is done.

Note: when the alarm rings, the volume of the alarm will gradually increase.

- When the alarm 1 or 2 rings, to turn it OFF press on the AL.1 / AL.2 button (6/7). Alarm 1 / 2 will ring again at the same time the next days.
- To stop completely Alarm 1 / 2 the following days, press & hold AL.1 / AL.2 button (6/7) for 3 seconds in standby mode, the alarm 1 / 2 icon will disappear and Alarm 1 / 2 will be disabled for the next days.
- To resume Alarm 1 / 2, press & hold AL.1 / AL.2 button (6/7) again for 3 seconds in standby mode.

SNOOZE FUNCTION

When the alarm rings, press SNOOZE button (3) to suspend the alarm & to activate the snooze function, Alarm will stop & will ring again 9 minutes later. Press SNOOZE key again, alarm will be suspended again, another 9 minutes later the alarm will ring again and so on until the next alarm rings.

Note: The Snooze interval time is 9 minutes.

- To turn the Snooze function off, press once on AL.1 / AL.2 button (6/7).
- Press and hold the AL.1 / AL.2 button (6/7). The alarm icon will disappear to indicate the alarm is disabled.

SLEEP OPERATION

When listening to radio, press Snooze / SLEEP button (3) to enter sleep mode. You can just adjust the sleep timer from 90 mins to 10 mins by pressing the Snooze / SLEEP button (3). The unit will automatically turn off after the selected time.

RADIO MODE

Note: Ensure that the FM antenna is completely unrolled and extended to have the best FM reception.

1. Press the ON/OFF button (4) to turn the unit ON.
2. Use the Tune ►► (5) or Tune ◀◀ (1) button to select the desired FM radio station. If you press and hold the Tune ►► or Tune ◀◀ button for 3 seconds, then release, the unit will automatically scan to the next broadcasting station.
3. Press the ON/OFF button (4) to turn the radio OFF.

TO SET / RECALL THE RADIO PRESETS

1. Press the ON/OFF button (4) to turn the unit ON.
2. Use the Tune ►► (5) or Tune ◀◀ (1) button to select the desired FM station.
3. Press the SET - MEM/M+ button (2); "P02" will blink in the display.
4. Press the SET - MEM/M+ button (2) again to set the preset.
5. Repeat steps 2 through 4 to set more presets.
6. The unit can preset 10 stations totally for FM.
7. When "P01-P10" is blinking, press the Tune ►► (5) or Tune ◀◀ (1) button to select the preset number.
8. When recalling preset stations, press SET - MEM/M+ button (2) to select the preset number.

RESETTING

If the system does not respond or exhibits erratic or intermittent operation, you may have experienced an electrostatic discharge (ESD) or a power surge that triggered the internal microcontroller to shut down automatically. If this occurs, simply disconnect the ac power cord and remove the system backup battery, wait for at least 3 minutes and then setup the unit again as if it is a brand new unit.

SPECIFICATIONS

Radio frequency	FM 87.5 – 108 MHz
Power supply	AC230V ~ 50Hz, 5W
Battery backup	3V (CR2032 Flat Lithium battery x 1) not included.

CAUTION

Danger of explosion if battery is incorrectly replaced. Replace only with the same or equivalent type.

ALL RIGHTS RESERVED, COPYRIGHT DENVER ELECTRONICS A/S

DENVER®

www.denver-electronics.com



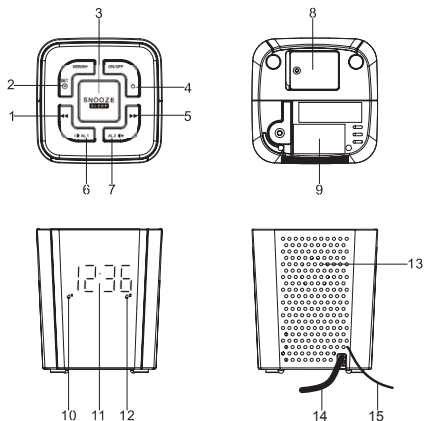
Electric and electronic equipment contains materials, components and substances that can be hazardous to your health and the environment, if the waste material (discarded electric and electronic equipment) is not handled correctly.

Electric and electronic equipment is marked with the crossed out trash can symbol, seen above. This symbol signifies that electric and electronic equipment should not be disposed of with other household waste, but should be disposed of separately.

All cities have established collection points, where electric and electronic equipment can either be submitted free of charge at recycling stations and other collection sites, or be collected from the households. Additional information is available at the technical department of your city.

Please fill the blank with the model number of this player for future reference.

Importer:
DENVER ELECTRONICS A/S
Stavneagervej 22
DK-8250 Egaa
Denmark
www.facebook.com/denverelectronics



FUNKTIONER OCH KONTROLL

1. ◀◀/FININSTÄLLNING -
2. TIDINSTÄLLNING – MIN./MINNE+
3. SNOOZE/VILA
4. PÅ / AV
5. ▶▶/FININSTÄLLNING+
6. VOLYM NED - /ALARM 1 PÅ/AV INST.
7. VOLYM NED + /ALARM 2 PÅ/AV INST.
8. BATTERIFACK
9. MÄRKETIKETT
10. ALARM 1-INDIKATOR
11. DISPLAY
12. ALARM 2-INDIKATOR
13. HÖGTALARE
14. AC STRÖMKABEL
15. FM-ANTENN

ANSLUTNING AC-STRÖM

- Anslut nätsladden till ett vanligt AC-källa eluttag.

Observera: Om ett strömbrott inträffar, växlar klockan automatiskt till batteriets strömförsörjning, klockan och timer minnet fortsätter att köra. När strömmen återupptas växlar klockan tillbaka till AC igen.

MANUELL TIDSINSTÄLLNING

Håll knappen SET – MEM/M+ intryckt i viloläge (2).

“24 Hr” blinkar. Tryck på knappen för Inställning ►► (5) eller Inställning ◄◄ (1) för att ange tidsformat till antingen 12-timmarsformat (12 H) eller 24-timmarsformat (24 H).

Tryck på knappen SET - MEM/M+ (2) så börjar timmarna blinka.

Tryck på knappen Inställning ►► (5) eller Inställning ◄◄ (1) för att ställa in aktuell timme.

Tryck på knappen SET - MEM/M+ (2) igen så börjar minuterna blinka.

Tryck på knappen Inställning ►► (5) eller Inställning ◄◄ (1) för att ställa in minuter.

När inställningen är klar trycker du på knappen SET - MEM/M+ (2) igen för att ange att aktuell tid är inställd.

ALARMINSTÄLLNING

1. Tryck på knappen AL.1/AL.2 (6/7) en gång för att förhandsgranska alarmtiden.
2. Alarmtiden visas och blinkar. Håll in knappen AL.1/AL.2 (6/7) i 3 sekunder så börjar timmarna blinka.
3. Tryck på Inställning ►► (5) eller Inställning ◄◄ (1) för att ställa in alarmtimmen.
4. Tryck på knappen AL.1/AL.2 (6/7) igen; minuterna börjar blinka. Tryck på Inställning ►► (5) eller Inställning ◄◄ (1) för att ange alarmminuter.
5. Tryck på knappen AL.1/AL.2 (6/7) för att ställa in alarmljudläge: Signal eller radio.
6. Läget för alarmljud blinkar. Tryck på Inställning ►► (5) eller Inställning ◄◄ (1) för att ange läge för alarmljud.
7. Om du väljer läget för alarmljud med radio blinkar volymen på displayen.
8. Tryck på Inställning ►► (5) eller Inställning ◄◄ (1) för att ställa in maxvolymen för alarmradio. Tryck sedan på knappen AL.1 / AL.2 (6/7) när inställningen är klar.

Obs: när alarmet ljuder ökar volymen för alarmet gradvis.

- När alarm 1 eller 2 ljuder stänger du AV genom att trycka på knappen AV på knappen AL.1 / AL.2 (6/7). Alarm 1/2 ljuder igen på samma tid de nästkommande dagarna.
- Om du helt vill stoppa Alarm 1/2 de följande dagarna håller du in knappen AL.1 / AL.2 (6/7) i 3 sekunder i standby-läge så döljs ikonen och ikonen för alarm 1/2 döljs och Alarm 1/2 inaktiveras de kommande dagarna.
- För att återuppta Alarm 1/2, håller du in knappen AL.1/AL.2 (6/7) igen i 3 sekunder i standby-läge.

SLUMMERFUNKTION

När alarmet hörs trycker du på knappen SNOOZE (3) för att stänga av alarmet och aktivera snooze-funktionen. Alarmet stoppas och hörs igen 9 minuter senare. Tryck på SNOOZE igen, alarmet hörs igen 9 minuter senare och så vidare tills nästa alarm ringer.

Observera: Snooze-intervalltiden är 9 minuter.

- För att stänga av Snooze-funktionen trycker du en gång på knappen AL.1/AL.2 (6/7).
- Håll knappen AL.1/AL.2 intryckt (6/7). Alarmikonen döljs för att indikera att alarmet är avaktiverat.

VILOFUNKTION

När du lyssnar på radio, tryck på Snooze / SLEEP knappen (3) för att övergå till viloläge. Du kan bara ställa insomningstimmern från 90 minuter till 10 minuter genom att trycka på Snooze / SLEEP knappen (3). Enheten stängs av automatiskt efter den valda tiden.

RADIOLÄGE

Observera: Kontrollera att FM-antennen är helt utrullad och förlängd till optimal FM-mottagning.

1. Tryck på PÅ / AV knappen (4) för att sätta på enheten.
2. Använd knappen Inställning ►► (5) eller Inställning ◀◀ (1) för att välja önskad FM-radiokanal. Om du håller in knappen Inställning ►► eller Inställning ◀◀ i 3 sekunder, och sedan släpper söker enheten automatiskt efter nästa sändningskanal.
3. Tryck på PÅ / AV knappen (4) för att stänga av radion.

SÅ HÄR STÄLLER DU IN/ÄNGRAR RADIOFÖRINSTÄLLNINGAR

1. Tryck på PÅ / AV knappen (4) för att sätta på enheten.
2. Använd knappen Inställning ►► (5) eller Inställning ◀◀(1) för att välja önskad FM-kanal.
3. Tryck på knappen SET - MEM/M+ (2); "P02" blinkar på displayen.
4. Tryck på knappen SET - MEM/M+ (2) igen för att ange förinställningen.
5. Upprepa steg 2 till 4 för att ange fler förinställningar.
6. Enheten kan förinställa 10 stationer totalt för FM.
7. När "P01-P10" blinkar trycker du på knappen Inställning ►► (5) eller Inställning ◀◀(1) för att välja förinställningsnummer.
8. När du ängrar förinställningar av kanaler trycker du på SET - MEM/M+ (2) för att välja förinställningsnummer.

ÅTERSTÄLLNING

Om systemet inte svarar eller uppvisar oregelbunden eller avbruten drift, kan du ha upplevt en elektrostatisk urladdning (ESD) eller ett överspänningskydd som har utlöst den interna mikrokontrollern att stängas av automatiskt. Om detta inträffar kopplar du ur nätkabeln och tar ut systemets backup batteri, väntar i minst 3 minuter och sedan sätter in enheten igen som om det vore en helt ny enhet.

SPECIFIKATIONER

Radiofrekvens	FM 87,5 – 108 MHz
Strömförsörjning	AC230 V ~ 50 Hz, 5 W
Batterireserv	3V (CR2032 platt litiumbatteri x 1) ingår ej.

FÖRSIKTIGHET

Vid felaktigt batteribyte föreligger risk för explosion. Ersätt batteriet med ett batteri av samma eller liknande typ.

MED ENSAMRÄTT, UPPHOVSRÄTT DENVER ELECTRONICS A/S

DENVER[®]

www.denver-electronics.com



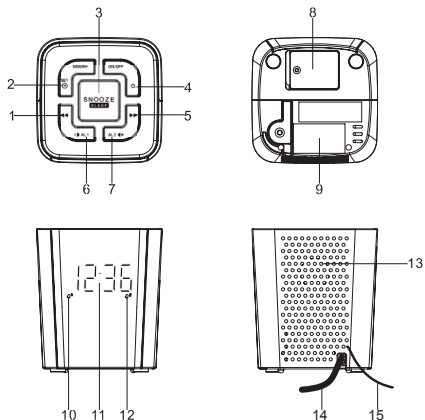
Elektriska och elektroniska apparater innehåller material, komponenter och ämnen som kan vara farliga för din hälsa och miljön, om avfallsmaterialet (förbrukad elektrisk och elektronisk utrustning) inte hanteras korrekt.

Elektrisk och elektronisk utrustning markeras med en överkorsad soptunna, så som visas ovan. Denna symbol indikerar att elektrisk och elektronisk utrustning inte ska bortskaffas med hushållsavfallet, utan ska bortskaffas separat.

Alla kommuner har etablerat uppsamlingsställen där elektrisk och elektronisk utrustning och batterier antingen kan lämnas in kostnadsfritt på återvinningsstationer eller hämtas från hushållen. Vidare information finns att tillgå hos din kommuns tekniska förvaltning.

Fyll i spelarens modellnummer för framtida bruk på den tomma platsen.

Importör:
DENVER ELECTRONICS A/S
Stavneagervej 22
DK-8250 Egaa
Denmark
www.facebook.com/denverelectronics



KNAPPER OG KONTROLLER

1. ◀◀ / TUNE - (tilbage / fast station ned)
2. TIME SET – MEM/MEMORY+ (indstil ur / hukommelse)
3. SNOOZE / SLEEP (autosluk)
4. ON / OFF (tænd / sluk)
5. ▶▶ / TUNE + (frem / fast station op)
6. VOLUME - / ALARM 1 ON/OFF SET (til/ fra/ indstil)
7. VOLUME + / ALARM 2 ON/OFF SET (til/ fra/ indstil)
8. BATTERIRUM
9. RATINGLABEL
10. ALARM 1 INDIKATOR
11. DISPLAY
12. ALARM 2 INDIKATOR
13. HØJTALER
14. AC NETLEDNING
15. FM-ANTENNE

TILSLUTNING TIL LYSNETTET

- Sæt stikket til netledningen i en standard stikkontakt og tænd på kontakten.

Bemærk: Hvis strømmen svigter, vil uret automatisk skifte til strømforsyning fra batteriet; uret og vækkefunktionen fortsætter med at køre. Når strømmen kommer tilbage, skifter uret automatisk tilbage til lysnetdrift igen.

MANUEL INDSTILLING AF URET

Tryk og hold knappen SET - MEM/M+ (2), mens radioen står på standby.

“24 Hr” blinker på displayet. Tryk på knappen Tune ►► (5) eller Tune ◄◄ (1) for at indstille uret til 12-timers visning (12 Hr) eller 24-timers visning (24 Hr).

Tryk på knappen SET - MEM/M+ (2), hvorefter timetallet blinker på displayet.

Tryk på knappen Tune ►► (5) eller Tune ◄◄ (1) og indsæt det korrekte timetal.

Tryk på knappen SET - MEM/M+ (2) igen; hvorefter minuttallet begynder at blinke på displayet. Tryk på knappen Tune ►► (5) eller Tune ◄◄ (1) og indsæt det korrekte minuttal.

Når du er færdig, skal du trykke på knappen SET - MEM/M+ (2) endnu engang for at angive, at du er færdig med at indstille uret.

INDSTILLING AF ALARMEN

1. Tryk én gang på knappen AL.1 / AL.2 (6/7) for at få vist vækketidspunktet.
2. Vækketidspunktet vises og blinker på displayet. Tryk og hold knappen AL.1 / AL.2 (6/7) i 3 sekunder, hvorefter timetallet begynder at blinke.
3. Tryk på knappen Tune ►► (5) eller Tune ◄◄ (1) for at indsætte timetallet for vækningen.
4. Tryk på knappen AL.1 / AL.2 (6/7) igen; hvorefter minuttallet begynder at blinke. Tryk på knappen Tune ►► (5) eller Tune ◄◄ (1) for at indsætte minuttallet for vækningen.
5. Tryk på knappen AL.1 / AL.2 (6/7) for at få vist vækkemåde: Buzzer eller Radio.
6. Vækkemåde blinker på displayet. Tryk på knappen Tune ►► (5) eller

Tune ◀◀(1) for at vælge den ønskede vækkemåde.

7. Hvis du valgte vækkemåde Radio, blinker lydstyrkeangivelsen på displayet.
8. Tryk på knappen Tune ▶▶ (5) eller Tune ◀◀(1) for at indstille lydstyrken for vækning med radio til det ønskede maksimum. Tryk til sidst på knappen AL.1 / AL.2 (6/7), når du er færdig med indstillingen.

Bemærk: Når alarmer lyder, starter den ved lav lydstyrke og skruer så gradvist op for lyden.

- Når alarm 1 eller 2 lyder, slukkes den ved at trykke på knappen AL.1 / AL.2 (6/7). Alarm 1 / 2 lyder igen på samme tidspunkt næste dag.
- Hvis du vil slå Alarm 1 / 2 helt fra for de næste dage, skal du trykke og holde knappen AL.1 / AL.2 (6/7) i 3 sekunder, mens radioen står på standby. Ikonet for alarm 1 / 2 forsvinder, Alarm 1 / 2 er nu deaktiveret og lyder ikke de næste dage.
- Når du vil genaktivere Alarm 1 / 2, skal du igen trykke og holde knappen AL.1 / AL.2 (6/7) i 3 sekunder, mens radioen står på standby.

FUNKTIONEN SNOOZE

Når alarmer lyder kan du trykke på knappen SNOOZE (3), hvis du vil udsætte vækningen og aktivere funktionen snooze, Alarmer afbrydes og lyder igen efter 9 minutter. Tryk på knappen SNOOZE igen, hvis du vil udsætte alarmer med endnu 9 minutter, hvorefter alarmer lyder igen, fortsæt efter lyst og behov.

Bemærk: Intervallet for Snooze er på 9 minutter.

- Når du vil slå funktionen Snooze fra, skal du trykke én gang på knappen AL.1 / AL.2 (6/7).
- Tryk og hold knappen AL.1 / AL.2 (6/7). Alarm-ikonet forsvinder fra displayet som angivelse af, at alarmer er slået fra.

SLEEP AUTOSLUK

Tryk på knappen Snooze / SLEEP (3) under afspilning af radio, hvis du vil aktivere sleep autosluk. Du kan vælge en periode for autosluk fra 90 minutter til 10 minutter ved at trykke gentagne gange på knappen Snooze / SLEEP (3). Radioen slukker automatisk efter det valgte tidsrum.

RADIO

Bemærk: Sørg for at rulle og strække FM-antennen helt ud, derved opnår du den bedste modtagelse af FM.

1. Tryk på knappen POWER ON-OFF (4) for at tænde radioen.
2. Tryk på knappen Tune ►► (5) eller Tune ◀◀ (1) for at vælge den ønskede FM radiostation. Hvis du holder knappen Tune ►► eller Tune ◀◀ inde i 3 sekunder og dernæst slipper, søger radioen automatisk op eller ned ad frekvensbåndet og standser ved den næste radiostation, den finder.
3. Tryk på knappen POWER ON-OFF (4) for at slukke radioen.

LAGRING / GENKALDES AF FASTE STATIONER

1. Tryk på knappen POWER ON-OFF (4) for at tænde radioen.
2. Tryk på knappen Tune ►► (5) eller Tune ◀◀ (1) for at vælge den ønskede FM radiostation.
3. Tryk på knappen SET - MEM/M+ (2); "PO1" blinker på displayet.
4. Tryk på knappen SET - MEM/M+ (2) igen for at vælge den ønskede programplads.
5. Gentag trin 2 til 4 for at indsætte flere faste stationer.
6. Radioen kan indeholde op til 10 faste stationer for FM.
7. Når "P01-P10" blinker, skal du trykke på knappen Tune ►► (5) eller Tune ◀◀ (1) for at vælge den ønskede faste programplads.
8. Når du vil genkalde en fast station, skal du trykke på knappen SET - MEM/M+ (2) for at vælge nummeret på den ønskede faste station.

NULSTILLING

Hvis systemet ikke reagerer, hvis der optræder driftsforstyrrelser eller hvis radioen uventet lukker ned, kan det skyldes en elektrostatisk udladning (ESD) eller at et strømdudsving har fået den interne mikrokontroller til automatisk at lukke ned. Hvis dette forekommer, skal du blot tage stikket ud af stikkontakten, fjerne batteriet til back-up funktionen, vente i mindst 3 minutter og dernæst sætte apparatet op igen, som hvis det var et helt nyt apparat.

SPECIFIKATIONER

Frekvensområde	FM 87.5 – 108 MHz
Strømforsyning	AC230V~50Hz , 5W
Batteri back-up	3V (CR2032 fladt Lithium batteri x 1) medfølger ikke.

FORSIGTIG

Eksplodingsfare, hvis batteriet vender forkert eller erstattes med et batteri af forkert type. Erstat altid batteriet med et andet af samme eller tilsvarende type.

ALLE RETTIGHEDER FORBEHOLDNES, COPYRIGHT DENVER
ELECTRONICS A/S

DENVER®

www.denver-electronics.com

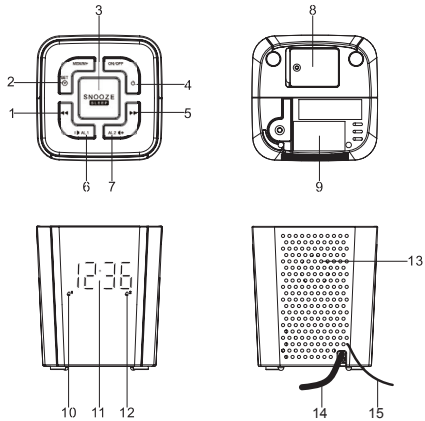


Elektrisk og elektronisk udstyr indeholder materialer, komponenter og stoffer, der kan være skadelige for menneskers sundhed og for miljøet, hvis affaldet (kasseret elektrisk og elektronisk udstyr) ikke håndteres korrekt.

Elektrisk og elektronisk udstyr er mærket med nedenstående overkrydsede skraldespand. Den symboliserer, at elektrisk og elektronisk udstyr ikke må bortskaffes sammen med usorteret husholdningsaffald, men skal indsamles særskilt.

Alle kommuner har etableret indsamlingsordninger, hvor kasseret elektrisk og elektronisk udstyr gratis kan afleveres af borgerne på genbrugsstationer og andre indsamlingssteder eller bliver afhentet direkte fra husholdningerne. Nærmere information kan fås hos kommunens tekniske forvaltning.

Importør:
DENVER ELECTRONICS A/S
Stavneagervej 22
DK-8250 Egaa
Danmark
www.facebook.com/denverelectronics



TASTEN UND FUNKTIONEN

1. ◀◀/ TUNING -
2. ZEIT EINSTELLEN - SPEICHER/SPEICHER+
3. SCHLUMMERFUNKTION / SLEEP-TIMER
4. EIN / AUS
5. ▶▶/ TUNING +
6. LAUTSTÄRKE REDUZIEREN - / ALARM 1 EIN/AUS
7. LAUTSTÄRKE ERHÖHEN + / ALARM 2 EIN/AUS
8. BATTERIEFACH
9. TYPENSCHILD
10. ALARM 1 ANZEIGE
11. DISPLAY
12. ALARM 2 ANZEIGE
13. LAUTSPRECHER
14. NETZKABEL
15. UKW-ANTENNE

ANSCHLUSS AN DIE STROMVERSORGUNG (AC)

- Schließen Sie das Netzkabel (AC) an eine Steckdose (AC) in Ihrem Haushalt an.

Hinweis: Im Fall eines Stromausfalls aktiviert die Uhr automatisch den Batteriebetrieb und die Uhrzeit und die Timer-Einstellungen laufen weiter. Nach Wiederherstellung der Stromversorgung aktiviert das Gerät wieder automatisch den Netzbetrieb.

MANUELLE EINSTELLUNG DER UHRZEIT

Halten Sie im Standby-Modus die Taste SET - MEM/M+ (2) gedrückt. Im Display blinkt „24 Hr“. Stellen Sie mit den Tasten Tuning ►► (5) oder Tuning ◀◀ (1) das Stundenformat mit 12 Stunden (12 Hr) oder 24 Stunden (24 Hr) ein.

Drücken Sie SET - MEM/M+ (2); im Display blinkt die Stundenanzeige. Stellen Sie mit den Tasten Tuning ►► (5) oder Tuning ◀◀ (1) die aktuelle Stunde ein.

Drücken Sie SET - MEM/M+ (2) erneut; im Display blinkt die Minutenanzeige. Stellen Sie mit den Tasten Tuning ►► (5) oder Tuning ◀◀ (1) die aktuellen Minuten ein.

Drücken Sie zum Schluss SET - MEM/M+ (2) erneut, um die Einstellung der Uhrzeit zu beenden.

ALARM EINSTELLEN

1. Drücken Sie die Taste AL.1 / AL.2 (6/7) einmal, um die Alarmzeit anzuzeigen.
2. Die Alarmzeit wird angezeigt und blinkt im Display. Halten Sie die Taste AL.1 / AL.2 (6/7) 3 Sekunden lang gedrückt, und die Stundenanzeige beginnt zu blinken.
3. Stellen Sie mit den Tasten Tuning ►► (5) oder Tuning ◀◀ (1) die Stunde für den Alarm ein.
4. Drücken Sie AL.1 / AL.2 (6/7) erneut; die Minutenanzeige beginnt zu blinken. Stellen Sie mit den Tasten Tuning ►► (5) oder Tuning ◀◀ (1) die Minuten für den Alarm ein.
5. Drücken Sie AL.1 / AL.2 (6/7), um den Alarmmodus auszuwählen: Buzzer oder Radio.
6. Der Alarmmodus blinkt im Display. Wählen Sie mit Tuning ►► (5) oder Tuning ◀◀ (1) den gewünschten Alarmmodus aus.
7. Falls Sie Radio als Alarmmodus auswählen, blinkt anschließend im

Display die Lautstärke.

8. Stellen Sie mit Tuning ►► (5) oder Tuning ◀◀(1) die maximale Lautstärke für den Radioalarm ein. Drücken Sie zum Abschluss der Einstellung die Taste AL.1 / AL.2 (6/7).

Hinweis: Wenn der Alarm ertönt, wird die Lautstärke schrittweise erhöht.

- Schalten Sie den Alarm 1 oder 2 nach dem Ertönen AUS, indem Sie die Taste AL.1 / AL.2 (6/7) drücken. Der Alarm 1 / 2 ertönt die nächsten Tage erneut zur gleichen Zeit.
- Um den Alarm 1 / 2 vollständig zu deaktivieren, halten Sie die Taste AL.1 / AL.2 (6/7) im Standby-Modus 3 Sekunden lang gedrückt; das Alarmsymbol 1 / 2 verschwindet aus dem Display und der Alarm 1 / 2 wird deaktiviert.
- Um den Alarm 1 / 2 wieder zu aktivieren, halten Sie die Taste AL.1 / AL.2 (6/7) im Standby-Modus erneut 3 Sekunden lang gedrückt.

SCHLUMMERFUNKTION

Drücken Sie, wenn der Alarm ertönt, die Taste SNOOZE (3), um den Alarm zu unterbrechen und die Schlummerfunktion zu aktivieren. Der Alarm wird unterbrochen und ertönt erneut nach 9 Minuten. Drücken Sie SNOOZE erneut. Der Alarm wird erneut unterbrochen und nach weiteren 9 Minuten wieder aktiviert usw., bis der nächste Alarm ertönt.

Hinweis: Das Schlummer-Intervall beträgt 9 Minuten.

- Wenn Sie die Schlummerfunktion deaktivieren möchten, drücken Sie einmal die Taste AL.1 / AL.2 (6/7).
- Halten Sie die Taste AL.1 / AL.2 (6/7) gedrückt. Das Alarmsymbol verschwindet aus dem Display und weist so darauf hin, dass der Alarm deaktiviert wurde.

SLEEPTIMER

Drücken Sie im Radiomodus die Taste Snooze / SLEEP (3), um den Sleep-Timer zu aktivieren. Stellen Sie den Sleep-Timer mit einer Zeit zwischen 90 und 10 Minuten ein, indem Sie wiederholt die Taste Snooze / SLEEP (3) drücken. Nach Ablauf der eingestellten Zeit wird das Gerät automatisch ausgeschaltet.

RADIO HÖREN

Hinweis: Die UKW-Antenne muss für besten UKW-Empfang vollständig abgewickelt sein.

1. Drücken Sie EIN / AUS (4), um das Gerät einzuschalten.
2. Stellen Sie mit der Taste Tuning ►► (5) oder Tuning ◀◀ (1) den gewünschten UKW-Radiosender ein. Falls Sie Tuning ►► oder Tuning ◀◀ 3 Sekunden lang gedrückt halten und dann loslassen, sucht das Gerät automatisch nach dem nächsten verfügbaren Sender.
3. Drücken Sie EIN / AUS (4), um das Gerät auszuschalten.

RADIOSENDER SPEICHERN / AUFRUFEN

1. Drücken Sie EIN / AUS (4), um das Gerät einzuschalten.
2. Stellen Sie mit der Taste Tuning ►► (5) oder Tuning ◀◀ (1) den gewünschten UKW-Radiosender ein.
3. Drücken Sie SET - MEM/M+ (2); im Display blinkt die Anzeige „P02“.
4. Drücken Sie SET - MEM/M+ (2) erneut, um den Sender zu speichern.
5. Wiederholen Sie die Schritte 2 bis 4, um weitere Senderspeicher zu belegen.
6. Das Gerät kann 10 UKW-Sender speichern.
7. Wenn die Anzeige „P01-P10“ blinkt, drücken Sie die Taste Tuning ►► (5) oder Tuning ◀◀ (1), um den Senderspeicher auszuwählen.
8. Um einen gespeicherten Sender aufzurufen, drücken Sie SET - MEM/M+ (2) zum Auswählen des entsprechenden Senderspeichers.

RÜCKSTELLUNG

Reagiert das System nicht oder es zeigt einen sprunghaften oder unterbrochenen Betrieb, so liegt das möglicherweise an elektrostatischer Aufladung oder eine Stromspitze hat zur automatischen Abschaltung des Mikro-Controllers geführt. In diesem Fall ziehen Sie vorübergehend den Netzstecker ab und nehmen Sie die Batterie zur Gangreserve heraus. Warten Sie 3 Minuten ab und schließen Sie das Gerät wieder an; das Problem sollte behoben sein.

TECHNISCHE DATEN

Senderfrequenz	UKW 87,5 – 108 MHz
Netzspannung	AC 230 V ~ 50 Hz, 5 W
Batterie zur Gangreserve	3 V (CR2032 Lithium-Knopfzelle) nicht mitgeliefert.

VORSICHT

Explosionsgefahr, wenn Batterien nicht korrekt eingesetzt werden.
Tauschen Sie den Akku nur gegen einen Akku gleichen Typs aus.

ALLE RECHTE VORBEHALTEN, URHEBERRECHTE DENVER
ELECTRONICS A/S

DENVER[®]

www.denver-electronics.com



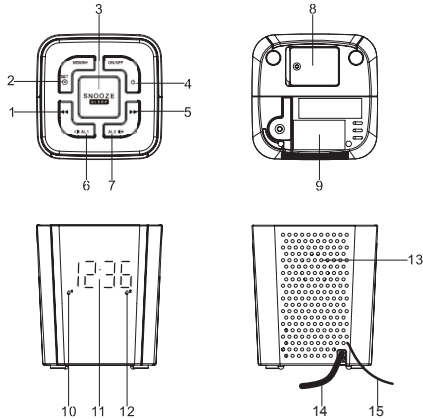
Elektro-und elektronische Geräte enthalten Materialien, Bauteile und Substanzen, die ihrer Gesundheit oder der Umwelt schaden können, wenn das Abfallmaterial (ausrangierte Elektro-und elektronische Geräte) nicht ordnungsgemäß entsorgt wird.

Elektrische und elektronische Geräte sind mit einer durchkreuzten Mülltonne gekennzeichnet. Dieses Symbol bedeutet, dass die elektrischen und elektronischen Geräte nicht mit dem restlichen Haushaltsmüll sondern getrennt davon entsorgt werden müssen.

In allen Städten befinden sich Sammelstellen, an denen elektrische und elektronische Geräte entweder kostenlos bei Recyclingstellen abgegeben werden können oder auch direkt eingesammelt werden. Weitere Informationen erhalten Sie direkt bei Ihrer Stadtverwaltung.

Bitte tragen Sie die Modellnummer dieses Geräts für den späteren Gebrauch in das leere Feld ein.

Importeur:
DENVER ELECTRONICS A/S
Stavneagervej 22
DK-8250 Egaa
Denmark
www.facebook.com/denverelectronics



FONCTIONS ET TOUCHES DE COMMANDE

1. ◀◀ / RECHERCHE -
2. RÉGLER L'HEURE – MEM/MEMORY+
3. RAPPEL D'ALARME/VEILLE AUTOMATIQUE
4. ALLUMER/ETEINDRE
5. ▶▶ / RECHERCHE +
6. DIMINUER LE VOLUME - / ACTIVER/DÉSACTIVER ALARME 1
7. AUGMENTER LE VOLUME + / ACTIVER/DÉSACTIVER ALARME 2
8. COMPARTIMENT DE PILE
9. PLAQUE SIGNALÉTIQUE
10. INDICATEUR ALARME 1
11. DISPLAY
12. INDICATEUR ALARME 2
13. HAUT-PARLEUR
14. CORDON D'ALIMENTATION SECTEUR
15. ANTENNE FM

BRANCHEMENT AU SECTEUR

- Branchez le cordon d'alimentation dans une prise de courant.

Remarque : En cas de panne de courant, l'horloge passe automatiquement sur pile, ainsi l'heure mémorisée et le minuteur continuent de fonctionner. Dès que le courant se rétablit, l'horloge bascule automatiquement sur l'alimentation secteur.

REGLAGE MANUEL DE L'HEURE

En mode veille, maintenez appuyée la touche SET - MEM/M+ (2). "24 Hr" se met à clignoter. Utilisez les touches Tune ►► (5) / Tune ◀◀ (1) pour choisir 12 heures (12 Hr) ou 24 heures (24 Hr) comme format de l'heure.

Appuyez sur la touche SET - MEM/M+ (2) ; les heures se mettent à clignoter.

Utilisez les touches Tune ►► (5) / Tune ◀◀ (1) pour régler les heures. Appuyez à nouveau sur la touche SET - MEM/M+ (2) ; les minutes se mettent à clignoter. Utilisez les touches Tune ►► (5) / Tune ◀◀ (1) pour régler les minutes.

Une fois ce réglage terminé, appuyez de nouveau sur la touche SET - MEM/M+ (2) pour confirmer le réglage.

RÉGLAGE DE L'ALARME

1. Appuyez une fois sur la touche AL.1 / AL.2 (6/7) pour afficher l'heure de l'alarme.
2. L'heure de l'alarme est affiché et se met à clignoter ; maintenez appuyée la touche AL.1 / AL.2 (6/7) pendant 3 secondes pour que les heures se mettent à clignoter.
3. Utilisez les touches Tune ►► (5) / Tune ◀◀ (1) pour régler les heures de l'alarme.
4. Appuyez de nouveau sur la touche AL.1 / AL.2 (6/7) ; les minutes se mettent à clignoter. Utilisez les touches Tune ►► (5) / Tune ◀◀ (1) pour régler les minutes de l'alarme.
5. Appuyez sur la touche AL.1 / AL.2 (6/7) pour régler le mode sonore de l'alarme : Sonnerie ou Radio.
6. Le mode sonore de l'alarme se met à clignoter. Utilisez les touches Tune ►► (5) / Tune ◀◀ (1) pour régler le mode sonore de l'alarme.
7. Si vous sélectionnez la radio pour le mode sonore de l'alarme, le volume se met à clignoter.

8. Utilisez les touches Tune ►► (5) / Tune ◀◀ (1) pour régler le volume maximum de l'alarme radio. Appuyez sur la touche AL.1 / AL.2 (6/7) une fois le réglage terminé.

Remarque : Lorsque l'alarme se déclenche, le volume de l'alarme se met à augmenter progressivement.

- Lorsque l'alarme 1 ou 2 se déclenche, appuyez sur la touche AL.1 / AL.2 (6/7) pour l'arrêter. L'alarme 1/2 se déclenche de nouveau les jours suivants à la même heure.
- Pour arrêter complètement l'alarme 1/2 et ne plus se déclencher les jours suivants, maintenez appuyée la touche AL.1 / AL.2 (6/7) pendant 3 secondes en mode veille ; l'icône d'alarme 1/2 disparaît et l'alarme 1/2 sera désactivée les prochains jours.
- Pour que l'alarme 1/2 se déclenche les prochains jours, maintenez de nouveau appuyée la touche AL.1 / AL.2 (6/7) pendant 3 secondes en mode veille.

FONCTION SNOOZE

Lorsque l'alarme se déclenche, appuyez sur la touche SNOOZE (3) pour suspendre l'alarme et activer la fonction rappel d'alarme ; l'alarme s'arrête puis se déclenche 9 minutes plus tard. Appuyez de nouveau sur la touche SNOOZE, l'alarme sera à nouveau suspendue, puis se déclenche 9 minutes plus tard et ainsi de suite jusqu'au déclenchement suivant de l'alarme.

Remarque : L'intervalle de rappel de l'alarme est de 9 minutes.

- Appuyez une fois sur la touche AL.1 / AL.2 (6/7) pour désactiver la fonction rappel d'alarme.
- Maintenez appuyée la touche AL.1 / AL.2 (6/7). L'icône d'alarme disparaît pour indiquer que l'alarme est désactivée.

UTILISATION DE SIESTE

Lorsque vous écoutez la radio, appuyez sur la touche Snooze / Sleep (3) pour passer en mode Veille automatique. Vous pouvez fixer le délai de veille automatique de 90 à 10 minutes en appuyant plusieurs fois sur la touche Snooze / Sleep (3). L'appareil s'éteint automatiquement après l'expiration du délai fixé.

MODE RADIO

Remarque : Veillez à ce que l'antenne FM soit complètement déployée pour pouvoir obtenir la meilleure réception FM.

1. Appuyez sur la touche On / Off (4) pour allumer l'appareil.
2. Utilisez les touches Tune ►► (5) / Tune ◀◀ (1) pour sélectionner une station radio FM. Si vous maintenez appuyée la touche Tune ►► / Tune ◀◀ pendant 3 secondes, l'appareil recherche automatiquement la station en cours de diffusion suivante.
3. Appuyez sur la touche ON / OFF (4) pour éteindre la radio.

POUR MEMORISER /RAPPELER DES STATIONS RADIO

1. Appuyez sur la touche On / Off (4) pour allumer l'appareil.
2. Utilisez les touches Tune ►► (5) / Tune ◀◀ (1) pour sélectionner une station radio FM.
3. Appuyez sur la touche SET - MEM/M+ (2) ; "P02" se met à clignoter.
4. Appuyez de nouveau sur la touche SET - MEM/M+ (2) pour choisir une position mémoire.
5. Répétez les étapes 2 à 4 pour mémoriser d'autres stations.
6. L'appareil permet de mémoriser 10 stations FM.
7. Lorsque "P01-P10" se met à clignoter, utilisez la touche Tune ►►(5) / Tune ◀◀ (1) pour sélectionner un numéro de préséglage.
8. Lors du rappel des stations mémorisées, appuyez sur la touche SET - MEM/M+ (2) pour sélectionner le numéro de préséglage.

REINITIALISATION

Si l'appareil ne répond pas ou présente un fonctionnement erratique ou intermittent, cela est peut-être dû à une décharge électrostatique (ESD) ou une surtension qui a déclenché le microcontrôleur interne qui s'arrête automatiquement. Si cela se produit, il suffit de débrancher le cordon d'alimentation, d'enlever la pile de secours de l'appareil, et d'attendre au moins 3 minutes avant d'effectuer de nouveau les réglages de l'appareil.

SPECIFICATIONS

Fréquence radio	FM 87,5 – 108 MHz
Alimentation	230 V AC ~ 50 Hz, 5 W
Pile de secours	3 V (1 pile au lithium plate CR2032) non fournie.

ATTENTION

Toute erreur de positionnement de la pile vous expose à un risque d'explosion. Remplacez la pile uniquement par une pile de même type ou d'un type équivalent.

TOUS DROITS RÉSERVÉS, COPYRIGHT DENVER ELECTRONICS A/S

DENVER[®]

www.denver-electronics.com



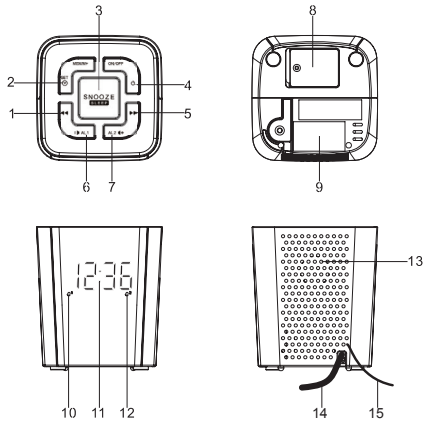
Les appareils électriques et électroniques contiennent des matériaux, composants et substances qui peuvent nuire à votre santé et à l'environnement, si ces déchets (appareils électriques et électroniques) ne sont pas traités de façon appropriée.

Les appareils électriques et électroniques sont marqués du symbole d'une poubelle barrée, comme illustré ci-dessus. Ce symbole indique que les appareils électriques et électroniques doivent être collectés et jetés de façon séparée des ordures ménagères.

Des points de collecte existent dans toutes les villes où des appareils électriques et électroniques peuvent y être déposés gratuitement en vue de leur recyclage. Vous pouvez obtenir des informations supplémentaires auprès des autorités locales de la ville.

Écrivez le numéro de votre modèle dans la zone blanche pour référence ultérieure.

Importer :
DENVER ELECTRONICS A/S
Stavneagervej 22
DK-8250 Egaa
Denmark
www.facebook.com/denverelectronics



FUNCIONAMENTO E COMANDOS

1. ◀◀ / SINTONIZAR -
2. DEFINIR HORA - MEM/MEMÓRIA+
3. VIBRAR / SILÊNCIO
4. LIGAR/DESLIGAR
5. ▶▶ / SINTONIZAR +
6. BAIXAR VOLUME - / DEFINIR LIGAR/DESLIGAR ALARME 1
7. AUMENTAR VOLUME - / DEFINIR LIGAR/DESLIGAR ALARME 2
8. COMPARTIMENTO DA BATERIA
9. ETIQUETA CLASSIFICAÇÃO
10. INDICADOR ALARME 1
11. VISOR
12. INDICADOR ALARME 2
13. COLUNA
14. CABO DE ALIMENTAÇÃO AC
15. ANTENA FM

LIGAR ALIMENTAÇÃO AC

- Ligar o cabo de alimentação AC a uma fonte de corrente doméstica AC.

Nota: Se ocorrer uma falha de alimentação AC, o relógio muda automaticamente para a alimentação a pilhas, a memória do relógio e do temporizador continua a funcionar. Quando a alimentação AC é retomada, o relógio muda de novo para alimentação AC.

DEFINIÇÃO MANUAL DA HORA

No modo em espera premir e manter botão (2) SET - MEM/M+ . “24 Hr” começará a piscar. Premir o botão Sintonizar ►► (5) ou Sintonizar ◄◄ (1) para definir o formato de hora 12 horas (12 h) ou 24 horas (24 h).

Premir o botão (2) SET - MEM/M+ e as horas começarão a piscar. Premir Sintonizar ►► (5) ou Sintonizar ◄◄ (1) para definir a hora actual. Premir o botão (2) SET - MEM/M+ de novo e os dígitos dos minutos começarão a piscar. Premir Sintonizar ►► (5) ou Sintonizar ◄◄ (1) para definir os minutos actuais.

Depois de concluído premir o botão (2) SET - MEM/M+ de novo para indicar que a hora actual está definida.

CONFIGURAÇÃO DO ALARME

1. Premir o botão (6/7) AL.1 / AL.2 uma vez para pré-visualizar a hora do alarme.
2. A hora do alarme será exibida e começará a piscar, premir e manter premido o botão (6/7) AL1. / AL2. durante 3 segundos e as horas começarão a piscar.
3. Premir Sintonizar ►► (5) ou Sintonizar ◄◄ (1) para definir a hora do alarme.
4. Premir de novo o botão (6/7) AL.1 / AL.2; os dígitos dos minutos começarão a piscar. Premir Sintonizar ►► (5) ou Sintonizar ◄◄ (1) para definir os minutos do alarme.
5. Premir o botão (6/7) AL.1 / AL.2 para definir o modo de toque do alarme: Vibração ou rádio.
6. O modo de toque do alarme ficará a piscar. Premir Sintonizar ►► (5) ou Sintonizar ◄◄ (1) para definir o modo de toque do alarme.
7. Se seleccionar o modo de toque do alarme com Rádio, o volume começará a piscar no visor.

8. Premir Sintonizar ►► (5) ou Sintonizar ◀◀ (1) para definir o volume máximo do alarme do rádio. Depois premir o botão (6/7) AL.1 / AL.2 quando a definição é realizada.

Nota: quando o alarme toca, o volume do alarme aumentará gradualmente.

- Quando o alarme 1 ou 2 toca, para o DESLIGAR premir o botão (6/7) em AL.1 / AL.2. Alarme 1 / 2 tocará de novo à mesma hora nos dias seguintes.
- Para parar totalmente o Alarme 1 / 2 nos dias seguintes, premir e manter premido o botão (6/7) AL.1 / AL.2 durante 3 segundos no modo em espera, o ícone do alarme 1 / 2 desaparecerá e o Alarme 1 / 2 será desactivado nos dias seguintes.
- Para retomar o Alarme 1 / 2, premir e manter premido o botão (6/7) AL.1 / AL.2 de novo durante 3 segundos no modo em espera.

FUNÇÃO VIBRAR

Quando o alarme tocar, premir o botão (3) SNOOZE para suspender o alarme e para activar a função vibrar, o alarme parará e tocará de novo, 9 minutos mais tarde. Premir a tecla SNOOZE de novo, o alarme será suspenso novamente, e após mais 9 minutos o alarme tocará de novo e assim sucessivamente até que o próximo alarme toque.

Nota: O tempo de intervalo Vibrar é de 9 minutos.

- Para desligar a função Vibrar, premir uma vez o botão (6/7) AL.1 / AL.2.
- Premir e manter premido o botão (6/7) AL.1 / AL.2. O ícone do alarme desaparecerá para indicar que o alarme está desactivado.

funcionamento silêncio

Quando está a ouvir rádio, premir o botão (3) Snooze / SLEEP para entrar no modo silêncio. Pode ajustar o temporizador de silêncio desde 90 min a 10 min premindo o botão (3) Snooze / SLEEP. O aparelho desligar-se-á automaticamente após o tempo seleccionado.

MODO RÁDIO

Nota: Certificar que a antena FM está completamente desenrolada e esticada para obter a melhor recepção FM.

1. Premir o botão LIGAR / DESLIGAR (4) para ligar o aparelho.

2. Usar o botão Sintonizar ►► (5) ou Sintonizar ◀◀(1) para seleccionar a estação de rádio FM pretendida. Se premir e manter premido o botão Sintonizar ►► ou Sintonizar ◀◀ durante 3 segundos, depois libertar, o aparelho começará automaticamente a pesquisar a estação de difusão seguinte.
3. Premir o botão (4) ON/OFF para desligar o rádio.

Para DEFINIR / REDEFINIR AS PREDEFINIÇÕES DE RÁDIO

1. Premir o botão LIGAR / DESLIGAR (4) para ligar o aparelho.
2. Usar o botão Sintonizar ►► (5) ou Sintonizar ◀◀(1) para seleccionar a estação de rádio FM pretendida.
3. Premir o botão (2) SET - MEM/M+; "P02" começará a piscar no visor.
4. Premir o botão (2) SET - MEM/M+ de novo para definir as predefinições.
5. Repetir os passos 2 a 4 para definir mais predefinições.
6. O aparelho pode predefinir 10 estações totalmente para FM.
7. Quando "P01-P10" estiver a piscar, premir o botão Sintonizar ►► (5) ou Sintonizar ◀◀(1) para seleccionar o número predefinido.
8. Quando redefinir as estações predefinidas, premir o botão (2) SET - MEM/M+ para seleccionar o número predefinido.

REINICIAR

No caso de o sistema não responder ou apresentar um funcionamento anormal ou intermitente, pode ter ocorrido uma descarga electro-estática (ESD) ou um pico de corrente que accionou o microcontrolador interno para desligar automaticamente. Se isto ocorrer, basta desligar o cabo de alimentação AC e retirar a pilha de reserva do sistema, aguardar pelo menos 3 minutos e depois configurar de novo o aparelho no caso de ser um aparelho completamente novo.

ESPECIFICAÇÕES

Radio frequency	FM 87,5 – 108 MHz
Alimentação	AC230 V ~ 50 Hz, 5 W
Bateria de reserva	3 V (Bateria de lítio plana CR2032 x 1) não incluída.

CUIDADO

Perigo de explosão se a pilha for incorrectamente substituída. Substituir as baterias com o mesmo tipo ou equivalente.

TODOS OS DIREITOS RESERVADOS, COPYRIGHT DENVER
ELECTRONICS A/S

DENVER[®]

www.denver-electronics.com



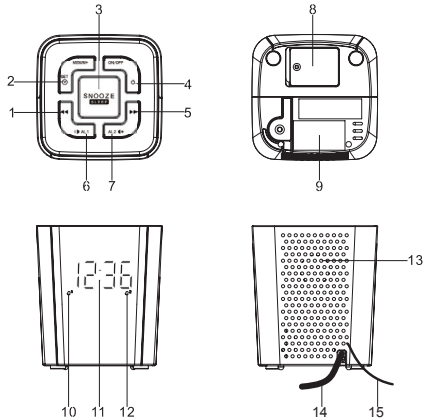
Equipamento eléctrico e electrónico contém materiais, componentes e substâncias que podem ser perigosas para a sua saúde e para o ambiente, se o material usado (equipamentos eléctricos e electrónicos) não for processado correctamente.

Equipamento eléctrico e electrónico está marcado com um caixote do lixo com uma cruz por cima, mostrado acima. Este símbolo significa que o equipamento eléctrico e electrónico não deve ser eliminado em conjunto com outros resíduos domésticos, mas deve ser eliminado separadamente.

Todas as cidades têm pontos de recolha instalados, nos quais o equipamento eléctrico e electrónico pode tanto ser submetido sem custos a estações de reciclagem e outros locais de recolha, ou ser recolhido na própria residência. O departamento técnico da sua cidade disponibiliza informações adicionais relativas a este assunto.

Preencher o espaço em branco com o número do modelo deste aparelho para consulta futura.

Importador:
DENVER ELECTRONICS A/S
Stavneagervej 22
DK-8250 Egaa
Denmark
www.facebook.com/denverelectronics



FUNCIÓN Y CONTROLES

1. ◀◀/ SINTONIZACIÓN -
2. FIJAR HORA – MEM/MEMORIA+
3. SUEÑECITO / SUEÑO
4. DESCONECTADO / CONECTADO
5. ▶▶/ SINTONIZACIÓN +
6. BAJAR VOLUMEN - / FIJAR ALARMA 1 CONECTADA/ DESCONECTADA
7. SUBIR VOLUMEN + / FIJAR ALARMA 2 CONECTADA/ DESCONECTADA
8. COMPARTIMENTO DE LAS PIALS
9. ETIQUETA DE CALIFICACIÓN
10. INDICADOR DE ALARMA 1
11. DISPLAY
12. INDICADOR DE ALARMA 2
13. ALTAVOZ
14. CABLE DE ALIMENTACIÓN CA
15. ANTENA FM

CONEXIÓN A ALIMENTACIÓN CA

- Conecte el cable de alimentación CA a una fuente CA doméstica.

Nota: Si se produce un fallo de alimentación CA, el reloj cambia automáticamente a alimentación por pilas; el reloj y la memoria del temporizador continúan funcionando. Cuando vuelve la alimentación CA, el reloj vuelve a cambiar a CA.

CONFIGURACIÓN MANUAL DE LA HORA

En modo en espera, pulse y mantenga pulsado el botón SET - MEM/M+ (2).

Parpadeará "24 Hr". Pulse el botón Sintonización ►► (5) o Sintonización ◄◄ (1) para fijar el formato de hora entre el formato de 12 horas (12 Hr) y el formato de 24 horas (24 Hr).

Pulse el botón SET - MEM/M+ (2) y la hora parpadeará.

Pulse el botón Sintonización ►► (5) o Sintonización ◄◄ (1) para fijar la hora actual.

Vuelva a pulsar el botón SET - MEM/M+ (2) y posteriormente parpadearán los dígitos de los minutos. Pulse el botón Sintonización ►► (5) o Sintonización ◄◄ (1) para fijar los minutos actuales.

Una vez que se ha realizado la configuración, vuelva a pulsar el botón SET - MEM/M+ (2) una vez para indicar que la hora actual está fijada.

CONFIGURACIÓN DE LA ALARMA

1. Pulse el botón AL.1 / AL.2 (6/7) una vez para disponer de una vista preliminar de la hora de la alarma.
2. Se muestra la hora de la alarma y parpadeará; pulse y mantenga pulsado el botón AL.1 / AL.2 (6/7) durante 3 segundos y parpadearán las horas.
3. Pulse la tecla Sintonizar ►► (5) o Sintonizar ◄◄ (1) para fijar la hora de la alarma.
4. Vuelva a pulsar el botón AL.1 / AL.2 (6/7); parpadearán los dígitos de los minutos. Pulse la tecla Sintonizar ►► (5) o Sintonizar ◄◄ (1) para fijar los dígitos de los minutos.
5. Pulse el botón AL.1 / AL.2 (6/7) para fijar el modo de sonido de la alarma: Pitido o radio.
6. Parpadeará el modo de sonido de la alarma. Pulse la tecla Sintonizar ►► (5) o Sintonizar ◄◄ (1) para fijar el modo de sonido de la alarma.

7. Si ha seleccionado el modo de sonido de la alarma con radio, el volumen parpadeará en la pantalla.
8. Pulse la tecla Sintonizar ►► (5) o Sintonizar ◀◀(1) para fijar el volumen máximo de la radio de alarma. Posteriormente, pulse el botón AL.1 / AL.2 (6/7) cuando haya realizado la configuración.

Nota: cuando suene la alarma, el volumen de la alarma aumentará gradualmente.

- Cuando suene la alarma 1 o 2, para apagarla, pulse el botón AL.1 / AL.2 (6/7). La alarma 1 / 2 volverá a sonar a la misma hora los días siguientes.
- Para detener completamente la alarma 1 / 2 siga los pasos siguientes: pulse y mantenga pulsado el botón AL.1 / AL.2 (6/7) durante 3 segundos en modo en espera; el icono de la alarma 1 / 2 desaparecerá y se desactivará la alarma 1 / 2 durante los días posteriores.
- Para reanudar la alarma 1 / 2, vuelva a pulsar y mantener pulsado el botón AL.1 / AL.2 (6/7) durante 3 segundos en modo en espera.

FUNCIÓN SNOOZE

Cuando suena la alarma, pulse el botón SNOOZE (3) para suspender la alarma y activar la función sueñecito; la alarma se detendrá y volverá a sonar 9 minutos más tarde. Vuelva a pulsar la tecla SNOOZE; la alarma volverá a quedar suspendida; 9 minutos más tarde la alarma volverá a sonar y así sucesivamente hasta que suene la siguiente alarma.

Nota: El tiempo de intervalo de sueñecito es de 9 minutos.

- Para apagar la función sueñecito, pulse el botón AL.1 / AL.2 una vez (6/7).
- Pulse y mantenga pulsado el botón AL.1 / AL.2 (6/7). El icono de la alarma desaparecerá para indicar que la alarma está desactivada.

FUNCIONAMIENTO EN MODO SUEÑO

Cuando escuche la radio, pulse el botón Snooze / SLEEP (3) para entrar en modo sueño. Puede ajustar el temporizador de sueño desde 90 minutos a 10 minutos pulsando el botón Snooze / SLEEP (3). La unidad se apagará automáticamente tras la hora seleccionada.

MODO RADIO

Nota: Asegúrese que la antena de FM está completamente desenrollada y extendida para disponer de la mejor recepción FM.

1. Pulse el botón ON / OFF (4) para ENCEDER la unidad.
2. Use el botón Sintonización ►► (5) o Sintonización ◄◄ (1) para seleccionar la emisora de radio FM que desee. Si pulsa y mantiene pulsado el botón Sintonización ►► o Sintonización ◄◄ durante 3 segundos, y posteriormente lo suelta, la unidad buscará de forma automática la siguiente emisora que esté emitiendo.
3. Pulse el botón ON / OFF (4) para APAGAR la unidad.

PARA FIJAR / RECORDAR LAS PRESINTONÍAS DE RADIO

1. Pulse el botón ON / OFF (4) para ENCEDER la unidad.
2. Use el botón Sintonización ►► (5) o Sintonización ◄◄ (1) para seleccionar la emisora FM que desee.
3. Pulse el botón SET - MEM/M+ (2); "P02" parpadeará en la pantalla.
4. Vuelva a pulsar el botón SET - MEM/M+ (2) para fijar la prefijación.
5. Repita los pasos 2 hasta el 4 para establecer más presintonías.
6. La unidad puede presintonizar en total 10 emisoras para FM.
7. Cuando parpadee "P01-P10", pulse el botón Sintonización ►► (5) o Sintonización ◄◄ (1) para seleccionar el número prefijado.
8. Cuando recuerde las emisoras presintonizadas, pulse el botón SET - MEM/M+ (2) para seleccionar el número prefijado.

REINICIO

Si el sistema no responde o muestra un funcionamiento errático o intermitente, puede que haya experimentado una carga electrostática (CEE) o una subida de tensión que ha accionado el microcontrolador interno para cerrarse de forma automática. En caso de que esto se produzca, simplemente desconecte la alimentación CA y retire la pila de seguridad del sistema y espere al menos 3 minutos y posteriormente vuelva a configurar la unidad como si fuera una unidad nueva.

ESPECIFICACIONES

Frecuencia de radio	FM 87,5 – 108 MHz
Alimentación	CA230 V ~ 50 Hz, 5 W
Batería de seguridad	3V (1 Pila de litio plana R2032) no incluida.

PRECAUCIÓN

Existe riesgo de explosión si la pila no se sustituye correctamente. Cambie la batería por otra igual o equivalente.

TODOS LOS DERECHOS RESERVADOS, COPYRIGHT DENVER
ELECTRONICS A/S

DENVER[®]

www.denver-electronics.com



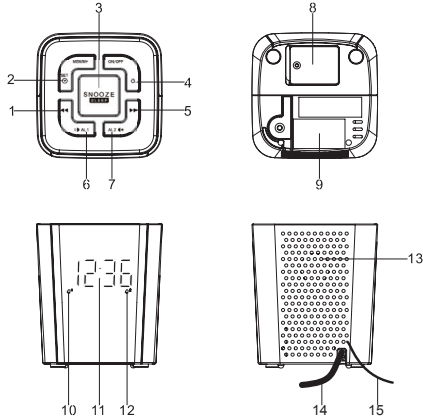
Los equipos eléctricos y electrónicos contienen materiales, componentes y sustancias que pueden ser nocivas para su salud y el medioambiente, si no se maneja correctamente el material de desecho (equipo eléctrico y electrónico desechado).

Los equipos eléctricos y electrónicos aparecen marcados con un símbolo de cubo de basura tachado; véase arriba. Este símbolo significa que los equipos eléctricos y electrónicos no deben eliminarse con el resto de residuos domésticos, sino que deben eliminarse de forma separada.

Todas las ciudades disponen de puntos de recogida establecidos, donde bien se puede enviar los equipos eléctricos y electrónicos de forma gratuita en las estaciones de reciclaje u otros puntos de reciclaje, o que se le recojan de sus domicilios. Puede obtener información adicional en el departamento técnico de su ciudad.

Rogamos, rellene el espacio en blanco con el número de modelo de este reproductor para su referencia futura.

Importador:
DENVER ELECTRONICS A/S
Stavneagervej 22
DK-8250 Egaa
Denmark
www.facebook.com/denverelectronics



TOIMINNOT JA OHJAIMET

1. ◀◀/VIRITÄ -
2. AJAN ASETTAMINEN – MUISTI/MUISTI+
3. TORKKU /LEPO
4. PÄÄLLE/POIS
5. ▶▶ / VIRITÄ +
6. ÄÄNENVOIMAKKUUS PIENENNÄ - /HERÄTYS 1 PÄÄLLE/POIS
ASETA
7. ÄÄNENVOIMAKKUUS LISÄÄ + / HERÄTYS 2 PÄÄLLE/POIS
ASETA
8. PARISTOLOKERO
9. TYYPPIKILPI
10. HERÄTYKSEN 1 ILMAISIN
11. NÄYTTÖ
12. HERÄTYKSEN 2 ILMAISIN
13. KAIUTIN
14. TASAVIRTAJOHTO
15. FM-ANTENNI

VAIHTOVRTAAN KYTKEMINEN

- Kytke tasavirtajohto valovirtalähteeseen.

Huomaa: Sähkökatkon sattuessa kello siirtyy automaattisesti käyttämään paristoja virtalähteenä ja kello sekä ajastimen muisti jatkavat toimintaansa. Verkkovirran palautuessa kello siirtyy takaisin verkkovirtaan.

AJAN MANUAALINEN ASETTAMINEN

Paina ja pidä valmiustilassa SET - MEM/M+ painiketta (2).
"24 Hr" vilkkuu. Paina Viritä ►► (5) tai Viritä ◄◄ (1) painiketta ajan esityksen muuttamiseksi 12 tunnin (12 Hr) muotoon ja 24 tunnin (24 Hr) muotoon.

Paina SET - MEM/M+ painiketta (2) ja tunnit vilkkuvat.

Paina Viritä ►► (5) tai Viritä ◄◄ (1) asettaaksesi nykyiset tunnit.

Paina SET - MEM/M+ (2) painiketta uudelleen ja silloin minuutit vilkkuvat. Paina Viritä ►► (5) tai Viritä ◄◄ (1) asettaaksesi nykyiset minuutit.

Kun asetukset on tehty, paina SET - MEM/M+ (2) painiketta vielä kerran ja nykyinen kellonaika on asetettu.

HERÄTYKSEN ASETUS

1. Paina AL.1 / AL.2 painiketta (6/7) yhden kerran esikatsellaksesi herätysajan.
2. Herätysaika näkyy näytössä ja vilkkuu, paina ja pidä AL.1 / AL.2 painiketta (6/7) 3 sekuntia, jolloin tunnit alkavat vilkkua.
3. Paina Viritä ►► (5) tai Viritä ◄◄ (1) herätysajan tuntien asettamiseksi.
4. Paina AL.1 / AL.2 painiketta (6/7) uudelleen; minuuttien numerot alkavat vilkkua. Paina Viritä ►► (5) tai Viritä ◄◄ (1) herätysajan minuuttien asettamiseksi.
5. Paina AL.1 / AL.2 painiketta (6/7) herätysäänien asettamiseksi: Äänimerkki tai radio.
6. Herätyksen äänitila vilkkuu. Paina Viritä ►► (5) tai Viritä ◄◄ (1) asettaaksesi herätysäänien.
7. Jos valitset herätysääniksi radion, äänenvoimakkuus vilkkuu näytössä.
8. Paina Viritä ►► (5) tai Viritä ◄◄ (1) asettaaksesi radion herätysäänien maksimi voimakkuuden. Paina sitten AL.1 / AL.2 painiketta (6/7)

kun asetus on tehty.

Huomautus: kun herätysääni soi, herätyksen äänenvoimakkuus lisääntyy asteittain.

- Kun herätys 1 tai 2 soi, saat sen POIS päältä painamalla AL.1 / AL.2 painiketta (6/7). Herätys 1 / 2 soi uudestaan samaan aikaan seuraavina päivinä.
- Voit poistaa herätys 1 / 2 seuraavista päivistä painamalla ja pitämällä valmiustilassa AL.1 / AL.2 painiketta (6/7) 3 sekuntia, herätyskuvake 1 / 2 häviää ja herätys 1 / 2 on poistettu käytöstä seuraavina päivinä.
- Voit palauttaa herätyksen 1 / 2 painamalla ja pitämällä valmiustilassa AL.1 / AL.2 painiketta (6/7) uudelleen 3 sekuntia.

TORKKUTOIMINTO

Kun herätysääni soi, paina SNOOZE painiketta (3) herätyksen vaimentamiseksi ja torkkutoiminnon aktivoimiseksi, herätysääni lakkaa ja soi uudelleen 9 minuutin kuluttua. Paina SNOOZE painiketta uudelleen, herätys vaimenee uudelleen, toisen 9 minuutin ajan kuluttua herätys soi uudelleen ja niin edelleen, kunnes seuraava herätys kuuluu.

Huomaa: Torkkutoiminnon väliaika on 9 minuuttia.

- Voit kääntää torkkutoiminnon pois päältä painamalla kerran AL.1 / AL.2 painiketta (6/7).
- Paina ja pidä AL.1 / AL.2 painiketta (6/7). Herätysikoni häviää näytöstä ilmaisten herätyksen olevan pois käytöstä.

UNITOIMINTO

Kuunnellessasi radiota pääset lepotilaan painamalla Snooze/ SLEEP-painiketta (3). Voit säätää lepotilan ajastinta 90 ja 10 minuutin välillä painamalla Snooze/SLEEP-painiketta (3). Laite sammuu automaattisesti valitun ajan kuluttua.

RADIOTILA

Huomaa: Varmista, että FM-antenni on vedetty kokonaan esiin parhaan mahdollisen FM-vastaanoton mahdollistamiseksi.

1. Kytke laitteeseen virta painamalla ON / OFF-painiketta (4).
2. Käytä Viritä ►► (5) tai Viritä ◀◀ (1) painiketta valitaksesi haluamasi

FM-radioaseman. Jos painat ja pidät Viritä ►► tai Viritä ◀◀ painiketta 3 sekuntia ja vapautat sen sitten, laite etsii automaattisesti seuraavan lähetysaseman.

3. Sammuta laitteen virta painamalla ON / OFF-painiketta (4).

RADIOASEMIEN ASETTAMINEN MUISTIIN /HAKEMINEN MUISTISTA

1. Kytke laitteeseen virta painamalla ON / OFF-painiketta (4).
2. Käytä Viritä ►►(5) tai Viritä ◀◀(1) painiketta haluamasi FM-aseman valitsemiseksi.
3. Paina SET - MEM/M+ painiketta (2); "P02" vilkkuu näytössä.
4. Paina SET - MEM/M+ painiketta (2) uudelleen aseman asettamiseksi muistiin.
5. Aseta muut kanavat toistamalla vaiheet 2-4.
6. Laitteeseen voidaan asettaa 10 FM-radiokanavaa.
7. Kun "P01-P10" vilkkuu, paina Viritä ►► (5) tai Viritä ◀◀ (1) painiketta valitaksesi muistipaikan numeron.
8. Kun haluat hakea asemia muistista, paina SET - MEM/M+ painiketta (2) valitaksesi esiasetetun numeron.

PALAUTUS

Jos järjestelmä ei vastaa tai toimii virheellisesti, siihen on voinut kohdistua staattinen purkaus tai virtapiikki, joka on laukaissut sisäisen mikro-ohjaimen sammumaan automaattisesti. Jos näin tapahtuu, irrota laite verkkovirrasta ja poista paristot, odota vähintään 3 minuuttia ja käynnistä laite samalla tavalla kuin ottaessasi sen käyttöön.

TEKNISET TIEDOT

Radiotaajuus	FM 87,5 – 108 MHz
Virtalähde	AC 230 V ~ 50 Hz, 5 W
Paristovarmennus	3V (1 kpl ohuita CR2032-litiumparistoja) ei sisälly toimitukseen.

VAROITUS

Räjähdyksenvaarana, jos paristot vaihdetaan väärin. Vaihda vain samanlaisiin tai vastaaviin paristoihin.

KAIKKI OIKEUDET PIDÄTETÄÄN, TEKIJÄNOIKEUS: DENVER
ELECTRONICS A/S

DENVER[®]

www.denver-electronics.com



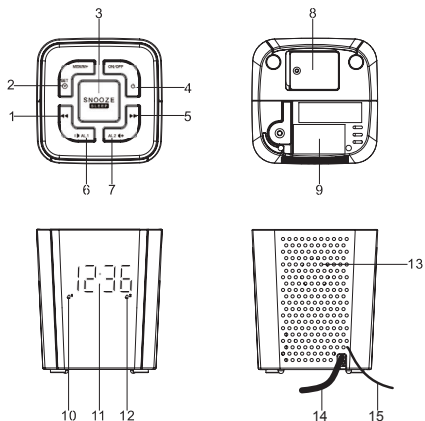
Sähkö- ja elektroniikkalaitteet sekä niissä käytettävät paristot sisältävät materiaaleja, komponentteja ja aineita, jotka voivat olla vahingollisia terveydelle ja ympäristölle, jos jätemateriaalia (pois heitettävät sähkö- ja elektroniikkalaitteet sekä paristot) ei käsitellä asianmukaisesti.

Sähkö- ja elektroniikkalaitteet on merkitty roskakorilla, jonka päällä on rasti, kuten yllä. Symboli kertoo, ettei sähkö- ja elektroniikkalaitteita tai paristoja saa hävittää kotitalousjätteen mukana vaan ne on hävitettävä erikseen.

Kaikissa kaupungeissa on keräilypisteitä, joihin vanhat sähkö- ja elektroniikkalaitteet voidaan toimittaa maksutta edelleen toimitettaviksi kierrätysasemille ja muihin keräilypisteisiin tai niille voidaan järjestää keräily kodeista. Lisätietoja saat kuntasi tekniseltä osastolta.

Kirjoita tyhjään tilaan tämän soittimen mallin numero.

Maahantuoja:
DENVER ELECTRONICS A/S
Stavneagervej 22
DK-8250 Egaa
Denmark
www.facebook.com/denverelectronics



FUNCTIE EN BESTURINGSELEMENTEN

1. ◀◀/AFSTEMMEN-
2. TIJD INSTELLEN - GEHEUGEN/GEHEUGEN+
3. SLUIMEREN/SLAPEN
4. AAN/UIT
5. ▶▶/AFSTEMMEN+
6. VOLUME OMLAAG-/ALARM 1 AAN/UIT-INSTELLEN
7. VOLUME OMHOOG+/ALARM 2 AAN/UIT-INSTELLEN
8. BATTERIJVAK
9. SPECIFICATIELABEL
10. ALARM 1 INDICATOR
11. DISPLAY
12. ALARM 2 INDICATOR
13. LUIDSPREKER
14. NETSNOER
15. FM-ANTENNE

AANSLUITEN OP HET LICHTNET

- Steek de stekker van het netsnoer in een stopcontact.

Opmerking: Wanneer een storing van de netvoeding optreedt, schakelt de klok automatisch over op batterijvoeding, de klok en het timergeheugen blijven werken. Als de netvoeding hervat, schakelt de klok weer naar netvoeding terug.

TIJD HANDMATIG INSTELLEN

In de standby-modus, druk op en houd de "SET - MEM/M+"-knop (2) ingedrukt.

"24 Hr" zal knipperen. Druk op de afstemknop ►► (5) of ◀◀(1) om de uursnotatie op 12-uurs (12 Hr) en 24-uurs (24 Hr) in te stellen.

Druk op "SET - MEM/M+"-knop (2) en het uur zal knipperen.

Druk op de afstemknop ►► (5) of ◀◀(1) om het huidige uur in te stellen.

Druk opnieuw op de "SET - MEM/M+"-knop (2), vervolgens zullen de minutencijfers knipperen. Druk op de afstemknop ►► (5) of ◀◀(1) om de huidige minuten in te stellen.

Zodra het instellen is voltooid, druk nogmaals op de "SET - MEM/M+"-knop (2) om aan te geven dat de huidige tijd is ingesteld.

ALARMINSTELLING

1. Druk eenmaal op de "AL.1/AL.2"-knop (6/7) om de wektijd te bekijken.
2. De wektijd wordt weergegeven en zal knipperen, druk op en houd de "AL.1/AL.2"-knop (6/7) voor 3 seconden ingedrukt en het uur zal knipperen.
3. Druk op de afstemknop ►► (5) of ◀◀(1) om het uur van de wektijd in te stellen.
4. Druk opnieuw op de "AL.1/AL.2"-knop (6/7); de cijfers van de minuten zullen knipperen. Druk op de afstemknop ►► (5) of ◀◀(1) om de minuten van de wektijd in te stellen.
5. Druk op de "AL.1/AL.2"-knop (6/7) om de geluidsmodus van het alarm in te stellen: Zoemer of radio.
6. De geluidsmodus van het alarm zal knipperen. Druk op de afstemknop ►► (5) of ◀◀(1) om de geluidsmodus van het alarm in te stellen.
7. Als u de geluidsmodus van het alarm op "Radio" instelt, zal het volume op de display knipperen.

8. Druk op de afstemknop ►► (5) of ◀◀(1) om het maximale volume van de wekkerradio in te stellen. Druk vervolgens op de “AL.1/AL.2”-knop (6/7) wanneer het instellen is voltooid.

Opmerking: wanneer het alarm afgaat, zal het volume van het alarm geleidelijk toenemen.

- Wanneer Alarm 1 of 2 afgaat, druk op de “AL.1/AL.2”-knop (6/7) om UIT te schakelen. Alarm 1/2 zal de komende dagen weer op hetzelfde moment afgaan.
- Om Alarm 1/2 de volgende dagen volledig te stoppen, druk in de standby-modus op en houd de “AL.1/AL.2”-knop (6/7) voor 3 seconden ingedrukt, het pictogram van Alarm 1/2 verdwijnt en Alarm 1/2 zal voor de komende dagen uitgeschakeld zijn.
- Om Alarm 1/2 te hervatten, druk opnieuw in de standby-modus op en houd de “AL.1/AL.2”-knop (6/7) voor 3 seconden ingedrukt .

SLUIMERFUNCTIE

Wanneer het alarm afgaat, druk op de “SNOOZE”-knop (3) om het alarm uit te stellen en de sluimerfunctie te activeren. Het alarm zal stoppen en 9 minuten later weer afgaan. Druk opnieuw op de “SNOOZE”-knop, het alarm zal opnieuw worden uitgesteld, 9 minuten later zal het alarm nog eens opnieuw afgaan en gaat zo verder tot het volgende alarm afgaat.

Opmerking: De intervaltijd van de sluimerfunctie is 9 minuten.

- Druk eenmaal op de “AL.1/AL.2”-knop (6/7) om de sluimerfunctie uit te schakelen.
- Druk op en houd de “AL.1/AL.2”-knop (6/7) ingedrukt. Het alarmpictogram zal verdwijnen om aan te geven dat het alarm is uitgeschakeld.

SLAAPFUNCTIE

Bij het luisteren naar de radio, druk op de “Snooze/SLEEP”-knop (3) om de slaapmodus in te schakelen. U kunt de slaaptimer van 90 minuten tot 10 minuten instellen door op de “Snooze/SLEEP”-knop (3) te drukken. Het apparaat zal na de geselecteerde tijd automatisch uitschakelen

RADIOMODUS

Opmerking: Zorg ervoor dat de FM-antenne volledig is uitgerold en verlengd om de beste FM-ontvangst te krijgen.

1. Druk op de toets AAN / UIT (4) om de radio AAN te schakelen.
2. Gebruik de afstemknop ►► (5) of ◀◀ (1) om het gewenste FM-radiostation te selecteren. Wanneer u op de afstemknop ►► (5) of ◀◀ (1) drukt en voor 3 seconden ingedrukt houdt en vervolgens loslaat, zal het apparaat automatisch het volgende zendstation scannen.
3. Druk op de toets AAN / UIT (4) om de radio UIT te schakelen.

OM DE VOORINSTELLINGEN VAN DE RADIO IN TE STELLEN/OP TE ROEPEN

1. Druk op de toets AAN / UIT (4) om de radio AAN te schakelen.
2. Gebruik de afstemknop ►► (5) of ◀◀ (1) om het gewenste FM-radiostation te selecteren.
3. Druk op de "SET - MEM/M+"-knop (2); "P02" zal in de display knipperen.
4. Druk opnieuw op de "SET - MEM/M+"-knop (2) om de voorinstelling in te stellen.
5. Herhaal stappen 2 t/m 4 om meer stations te programmeren.
6. U kunt in totaal 10 FM-stations in het geheugen opslaan.
7. Wanneer "P01-P10" knippert, druk op de afstemknop ►► (5) of ◀◀ (1) om het nummer van de voorinstelling te selecteren.
8. Bij het oproepen van vooraf ingestelde stations, druk op de "SET - MEM/M+"-knop (2) om het nummer van de voorinstelling te selecteren.

RESETTING

Als het systeem niet reageert of onregelmatig of intermitterend werkt, kan dit liggen aan een elektrostatische ontlading (ESD) of een overspanning waardoor de interne microcontroller automatisch is uitgeschakeld. U hoeft in dit geval slechts de AC voedingskabel en de back-upbatterij te verwijderen, 3 minuten te wachten en het apparaat opnieuw in te stellen alsof het een gloednieuw apparaat was.

SPECIFICATIES

Radiofrequentie	FM 87,5 – 108 MHz
Voeding	AC 230 V ~ 50 Hz, 5 W
Back-upbatterij	3 V (CR2032 platte Lithiumbatterij x 1) niet ingebrepen.

VOORZICHTIG

Gevaar op ontploffing wanneer de batterij incorrect is geplaatst.
Uitsluitend vervangen door hetzelfde of een gelijksoortig type.

ALLE RECHTEN VOORBEHOUDEN, AUTEURSRECHT DENVER
ELECTRONICS A/S

DENVER[®]

www.denver-electronics.com



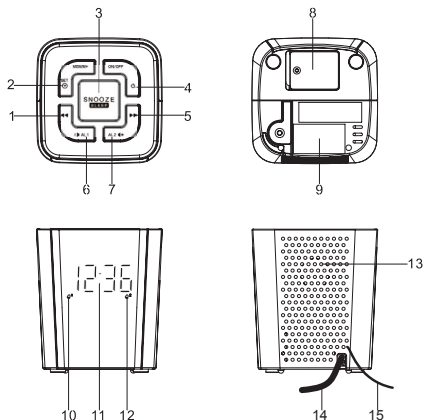
Elektrische en elektronische apparatuur bevatten materialen, componenten en stoffen die schadelijk kunnen zijn voor uw gezondheid en het milieu, indien de afvalproducten (afgedankte elektrische en elektronische apparatuur en batterijen) niet correct worden verwerkt.

Elektrische en elektronische apparatuur is gemarkeerd met het doorgekruiste vuilnisbaksymbooltje, zoals hierboven afgebeeld. Dit symbool is bestemd om de gebruiker er op te wijzen dat elektrische en elektronische apparatuur niet bij het overige huisvuil mogen worden weggegooid, maar gescheiden moeten worden ingezameld.

Alle steden hebben specifieke inzamelpunten, waar elektrische en elektronische apparatuur bij recyclestations of andere inzamellocaties kosteloos ingeleverd kunnen worden. In bepaalde gevallen kan het ook aan huis worden opgehaald. Vraag om meer informatie bij uw plaatselijke autoriteiten.

Vul het blanco veld a.u.b. in met het modelnummer van deze speler voor toekomstige referentie.

Importeur:
DENVER ELECTRONICS A/S
Stavneagervej 22
DK-8250 Egaa
Denmark
www.facebook.com/denverelectronics



FUNKCJE I REGULATORY

1. ◀◀/ DOSTROJENIE -
2. USTAWIENIE CZASU – PAMIĘĆ/PAMIĘĆ+
3. DRZEMKA/ZASYPIANIE
4. WŁĄCZANIE / WYŁĄCZANIE
5. ▶▶/ DOSTROJENIE +
6. CISZEJ -/ WŁĄCZENIE / WYŁĄCZENIE ALARMU 1
7. GŁOŚNIEJ +/ WŁĄCZENIE / WYŁĄCZENIE ALARMU 2
8. PRZEDZIAŁ BATERII
9. ETYKIETA KLASY
10. WSKAŹNIK ALARM 1
11. DISPLAY
12. WSKAŹNIK ALARM 2
13. GŁOŚNIK
14. SZNUR ZASILANIA AC
15. ANTENA FM

PODŁĄCZENIE ZASILANIA AC

- Podłączyć wtyczkę AC do gniazdka sieci zasilania.

Uwaga: Jeśli zdarzy się zanik zasilania sieci AC, to zegar przełącza się automatycznie na zasilanie bateryjne, zegar i pamięć timera kontynuują działanie. Wraz z powrotem zasilania AC zegar przełącza się ponownie na zasilanie AC.

RĘCZNE USTAWIANIE CZASU

W trybie gotowości. Nacisnąć i przytrzymać przycisk SET - MEM/M+ (2).

Będzie migotać "24 Hr". Nacisnąć przycisk Tune ►► (5) lub Tune ◄◄ (1), by przestawić urządzenie na tryb 12-sto godzinny (12 Hr) lub 24-ro godzinny (24 Hr).

Nacisnąć przycisk SET - MEM/M+ (2) i będą migotać godziny.

Nacisnąć przycisk ►► (5) lub Tune ◄◄ (1), by ustawić aktualną godzinę.

Nacisnąć ponownie przycisk SET - MEM/M+ (2) i będą migotać minuty. Nacisnąć przycisk Tune ►► (5) lub Tune ◄◄ (1), by ustawić aktualną minutę.

Po zakończeniu ustawiania ponownie nacisnąć przycisk SET - MEM/M+ (2), dla potwierdzenia ustawienia czasu.

USTAWIANIE ALARMU

1. Nacisnąć raz przycisk AL.1 / AL.2 (6/7), by zobaczyć ustawiony czas alarmu.
2. Wyświetlony jest migoczący czas alarmu, nacisnąć i przytrzymać przez 3 sekundy przyciski AL1 / AL2 (6/7) a godziny zaczną migotać.
3. Nacisnąć przycisk Tune ►► (5) lub Tune ◄◄ (1), by ustawić godzinę alarmu.
4. Nacisnąć ponownie przycisk AL.1 / AL.2 (6/7) ; minuty zaczną migotać. Nacisnąć przycisk Tune ►► (5) lub Tune ◄◄ (1), by ustawić minutę alarmu.
5. Nacisnąć przycisk AL.1 / AL. (6/7), by ustawić tryb dźwięku alarmu: Brzęczyk lub radio.
6. Będzie migotał tryb dźwięku alarmu. Nacisnąć przycisk Tune ►► (5) lub Tune ◄◄ (1), by ustawić tryb dźwięku alarmu.
7. Jeśli wybierze się radio jako dźwięk alarmu, to na wyświetlaczu będzie migotać głośność.

8. Nacisnąć przycisk Tune ►► (5) lub Tune ◀◀(1), by ustawić maksymalną głośność radia. Po wykonaniu nastawy nacisnąć przycisk AL.1 / AL.2 (6/7).

Uwaga: gdy alarm się włączy, to głośność będzie stopniowo narastać.

- Gdy słyhać alarm 1 lub 2, to aby go wyłączyć nacisnąć przycisk AL.1 / AL.2 (6/7). Alarm 1 / 2 włączy się o tym samym czasie następnego dnia.
- Aby całkowicie wyłączyć Alarm 1 / 2 w dniach następnych, nacisnąć i przytrzymać przycisk AL.1 / AL.2 (6/7) przez 3 sekundy w trybie alarmu, zniknie ikona alarmu 1 / 2 i Alarm 1 / 2 będzie w następnych dniach wyłączony.
- Aby wznowić ustawienie alarmu ponownie nacisnąć i przytrzymać w trybie gotowości przycisk AL.1 / AL.2 (6/7), przez 3 sekundy .

FUNKCJA DRZEMKI

Gdy słyhać alarm, nacisnąć przycisk SNOOZE (3) , by alarm zawiesić i uaktywnić funkcję drzemki, alarm wyłączy się i wznowi działanie po 9-ciu minutach. Po ponownym naciśnięciu klawisza SNOOZE (drzemka), alarm ponownie zostanie wstrzymany i po następnych 9-ciu minutach alarm wznowi działanie, itd.

Uwaga: Interwał czasu drzemki wynosi 9 minut.

- Aby funkcję drzemki wyłączyć, nacisnąć raz przycisk AL.1 / AL.2 (6/7).
- Nacisnąć i przytrzymać przycisk AL.1 / AL.2 (6/7). Ikona alarmu zniknie z wyświetlacza, co wskazuje wyłączenie.

DZIAŁANIE FUNKCJI ZASYPIANIA

Przy słuchaniu radia, nacisnąć przycisk Snooze / SLEEP(3), by wejść do trybu zasypiania. Można skorygować timer zasypiania z 90 min. na 10 min., naciskaniem przycisku Snooze / SLEEP (3). Urządzenie wyłączy się automatycznie po ustawionym czasie.

TRYB RADIA

Uwaga: Upewnić się, że antena FM jest kompletnie rozwinięta i rozciągnięta dla najlepszego odbioru FM.

1. Nacisnąć przycisk włączenia ON / OFF (4), by urządzenie włączyć.
2. W celu wybrania właściwej stacji FM korzystać z przycisku Tune ►►

- (5) lub Tune ◀◀(1). Przy przytrzymaniu przycisku Tune ▶▶ lub Tune ◀◀ przez 3 sekundy i zwolnieniu, urządzenie automatycznie będzie wyszukiwać następną nadającą stację.
3. Nacisnąć przycisk włączenia ON / OFF (4), by radio wyłączyć.

USTAWIANIE / WYWOŁYWANIE USTAWIONYCH STACJI RADIOWYCH

1. Nacisnąć przycisk włączenia ON / OFF (4), by urządzenie włączyć.
2. W celu wybrania właściwej stacji FM korzystać z przycisku Tune ▶▶ (5) lub Tune ◀◀(1).
3. Nacisnąć przycisk SET - MEM/M+ (2), na wyświetlaczu będzie migotać "P02".
4. Nacisnąć przycisk SET - MEM/M+ (2) ponownie, by wprowadzić zapamiętanie.
5. Powtarzać kroki 2 do 4, by ustawić w pamięci dalsze stacje.
6. Urządzenie może zapamiętać łącznie 10 stacji FM.
7. Gdy "P01-P10" migocze, nacisnąć przycisk Tune ▶▶ (5) lub Tune ◀◀ (1), by wybrać numer zapamiętania.
8. Przy wywoływaniu zapamiętanych stacji, naciskać przycisk SET - MEM/M+ (2), by wybrać zapamiętaną stację z odpowiednim numerem.

RESETOWANIE

Jeśli system nie reaguje lub okazuje błędne albo przerywane działanie, to mogło nastąpić wyładowanie elektrostatyczne (ESD) lub przepięcie zasilania sprawiające automatyczne zamknięcie wewnętrznego mikrokontrolera. Jeśli to się zdarzy, to proszę odłączyć po prostu sznur zasilania AC i wyjąć baterię podtrzymania baterijnego systemu, odczekać co najmniej 3 minuty i następnie dokonać ustawień jak w fabrycznie nowym urządzeniu.

SPECYFIKACJE

Częstotliwość radiowa FM 87,5 – 108 MHz
Zasilane AC230 V ~ 50 Hz, 5 W
Bateria podtrzymania 1 x 3 V (CR2032 pastylkowa bateria litowa) nie dołączona.

PRZESTROGA

Przy niewłaściwej wymianie baterii istnieje niebezpieczeństwo eksplozji. Baterie wymieniaj na takie same lub równorzędne.

WSZYSTKIE PRAWA ZASTRZEŻONE, PRAWA AUTORSKIE DENVER
ELECTRONICS A/S

DENVER[®]

www.denver-electronics.com



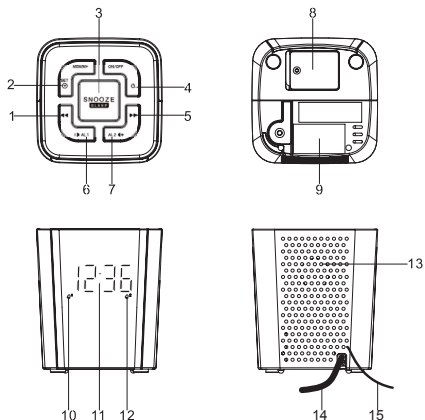
Sprzęt elektryczny i elektroniczny zawiera materiały, elementy oraz substancje, które mogą być niebezpieczne dla zdrowia i środowiska, jeśli materiał odpadowy (wyrzucony sprzęt elektryczny, elektroniczny) nie są właściwie potraktowane.

Sprzęt elektryczny i elektroniczny i baterie oznaczone są przekreślonym symbolem śmietnika, patrz wyżej. Ten symbol oznacza, że sprzęt elektryczny i elektroniczny nie powinien być wyrzucany z innymi odpadami domowymi, ale powinien być usuwany oddzielnie.

Wszystkie miasta mają ustalone miejsca zbiórki sprzętu elektrycznego i elektronicznego, gdzie można go bezpłatnie oddać w stacjach recyklingu i innych miejscach zbiórki lub zlecić jego odbiór z gospodarstw domowych. Dodatkowa informacja jest dostępna w wydziale technicznym miasta.

Proszę wypełnić puste miejsce numerem modelu tego odtwarzacza w celu późniejszego użytku.

Importer:
DENVER ELECTRONICS A/S
Stavneagervej 22
DK-8250 Egaa
Denmark
www.facebook.com/denverelectronics



FUNZIONI E CONTROLLI

1. ◀◀ / SINTONIA -
2. IMPOSTAZIONE ORA – MEM/MEMORIA+
3. SNOOZE / SLEEP
4. ACCENSIONE / SPEGNIMENTO
5. ▶▶ / SINTONIA +
6. RIDUZIONE VOLUME / SVEGLIA 1 ON /OFF
7. AUMENTO VOLUME / SVEGLIA 2 ON /OFF
8. VANO BATTERIE
9. ETICHETTA CARATTERISTICHE
10. INDICATORE SVEGLIA 1
11. SCHERMO
12. INDICATORE SVEGLIA 2
13. ALTOPARLANTE
14. CAVO DI ALIMENTAZIONE CA
15. ANTENNA FM

COLLEGAMENTO ALIMENTAZIONE CA

- Collegare il cavo di alimentazione CA a una presa domestica di corrente alternata.

Nota: In caso di mancata alimentazione CA, l'orologio passa automaticamente all'alimentazione a batteria; orologio e memoria del timer continuano a funzionare. Quando l'alimentazione CA viene ripristinata, l'orologio passa nuovamente all'alimentazione a corrente alternata.

IMPOSTAZIONE MANUALE OROLOGIO

In modalità stand-by tenere premuto il tasto SET - MEM/M+ (2); "24 Hr" inizierà a lampeggiare. Premere il tasto Sintonia ►► (5) o Sintonia ◄◄ (1) per impostare il formato dell'ora su 12 ore (12 Hr) o 24 ore (24 Hr).

Premere il tasto SET - MEM/M+ (2) e l'ora inizierà a lampeggiare. Premere il tasto Sintonia ►► (5) o Sintonia ◄◄ (1) per impostare l'ora corretta.

Premere il tasto SET - MEM/M+ (2) nuovamente e le cifre dei minuti inizieranno a lampeggiare. Premere il tasto Sintonia ►► (5) o Sintonia ◄◄ (1) per impostare i minuti corretti.

Una volta terminata l'impostazione, premere nuovamente il tasto SET - MEM/M+ (2) per confermare l'orario impostato.

IMPOSTAZIONE SVEGLIA

1. Premere una volta il tasto AL.1 / AL.2 (6/7) per visualizzare l'ora impostata.
2. L'ora della sveglia viene visualizzata e inizia a lampeggiare. Premere e tenere premuto per 3 secondi il tasto AL.1 / AL.2 (6/7) e l'ora inizia a lampeggiare.
3. Premere il tasto Sintonia ►► (5) o Sintonia ◄◄ (1) per impostare l'ora della sveglia.
4. Premere nuovamente il tasto AL.1 / AL.2 (6/7) e le cifre dei minuti inizieranno a lampeggiare. Premere il tasto Sintonia ►► (5) o Sintonia ◄◄ (1) per impostare i minuti della sveglia.
5. Premere il tasto AL.1 / AL.2 (6/7) per impostare la modalità relativa al suono della sveglia: Buzzer o Radio.
6. La modalità relativa al suono di sveglia inizierà a lampeggiare. Premere il tasto Sintonia ►► (5) o Sintonia ◄◄ (1) per impostare la modalità relative al suono di sveglia.

7. Se si seleziona come suono di sveglia quello della radio, sul display inizierà a lampeggiare il livello del volume.
8. Premere il tasto Sintonia ►► (5) o Sintonia ◀◀(1) per impostare il volume massimo della radio. Premere il tasto AL.1 / AL.2 (6/7) quando l'impostazione è stata completata.

Nota: quando suona la sveglia, il volume salirà gradualmente.

- Quando l'allarme 1 o 2 suonano, per spegnerli premere il tasto AL.1 / AL.2 (6/7). La sveglia 1 / 2 suonerà nuovamente alla stessa ora anche nei giorni successivi.
- Per cancellare totalmente l'allarme 1 / 2 anche nei giorni successivi, premere e tenere premuto per 3 secondi il tasto AL.1 / AL.2 (6/7) in modalità standby: l'icona dell'allarme 1 / 2 scomparirà e l'allarme 1 / 2 sarà disabilitato anche per i giorni successivi.
- Per ripristinare l'allarme 1 / 2, premere e tenere premuto nuovamente per 3 secondi il tasto AL.1 / AL.2 (6/7) in modalità standby.

FUNZIONE SNOOZE

Quando la sveglia suona, premere il tasto SNOOZE (3) per sospendere l'allarme e attivare la funzione Snooze; l'allarme si fermerà e suonerà nuovamente 9 minuti più tardi. Premendo di nuovo il tasto SNOOZE, l'allarme verrà sospeso ancora una volta; dopo altri 9 minuti la sveglia suonerà nuovamente e così via fino alla sveglia successiva.

Nota: L'intervallo di ripetizione è di 9 minuti.

- Per spegnere la funzione Snooze, premere una volta il tasto AL.1 / AL.2 (6/7).
- Premere e tenere premuto il tasto AL.1 / AL.2 (6/7). L'icona della sveglia scompare per indicare che l'allarme è disattivato.

FUNZIONE SLEEP

Quando si ascolta la radio, premere il tasto SNOOZE / SLEEP (3) per attivare la funzione Sleep. Per regolare il Timer di spegnimento da 90 minuti a 10 minuti premere il tasto SNOOZE / SLEEP (3). L'apparecchio si spegne al raggiungimento del tempo selezionato.

MODALITÀ RADIO

Nota: Per una migliore ricezione FM, assicurarsi che l'antenna FM sia completamente srotolata ed estesa.

1. Premere il tasto ON / OFF (4) per accendere l'apparecchio.
2. Usare il tasto Sintonia ►► (5) o Sintonia ◀◀(1) per selezionare la stazione FM desiderata. Tenendo premuto per 3 secondo il tasto Sintonia ►► o Sintonia ◀◀, l'apparecchio cercherà automaticamente la stazione successiva.
3. Premere il tasto ON / OFF (4) per spegnere la radio.

IMPOSTARE / MEMORIZZARE LE STAZIONI RADIO

PRESELEZIONATE

1. Premere il tasto ON / OFF (4) per accendere l'apparecchio.
2. Usare il tasto Sintonia ►► (5) o Sintonia ◀◀(1) per selezionare la stazione FM desiderata.
3. Premere il tasto SET - MEM/M+ (2); "P02" lampeggerà sullo schermo.
4. Premere nuovamente il tasto SET - MEM/M+ (2) per impostare la preselezione.
5. Ripetere i passaggi dal 2 al 4 per impostare più preselezioni.
6. L'apparecchio può memorizzare un totale di 10 stazioni radio FM.
7. Quando "P01-P10" lampeggia, premere il tasto Sintonia ►► (5) o Sintonia ◀◀ (1) per selezionare il numero di preselezione.
8. Quando si richiamano le stazioni preselezionate, premere il tasto SET - MEM/M+ (2) per selezionare il numero di preselezione.

RIPRISTINO

Se il sistema non risponde o presenta un funzionamento irregolare o intermittente, questo potrebbe essere dovuto alla presenza di scariche elettrostatiche (ESD) o di uno sbalzo di tensione che ha attivato lo spegnimento automatico del microcontroller interno. In questo caso, è sufficiente scollegare il cavo di alimentazione CA e rimuovere la batteria di backup, attendere almeno 3 minuti e reimpostare l'apparecchio come se fosse nuovo.

SPECIFICHE

Frequenze radio	FM 87,5 – 108 MHz
Alimentazione	CA230V~50Hz, 5W
Batteria di backup	3V (CR2032 batteria al litio piatta x 1 - non inclusa).

AVVERTENZE

Un'erronea sostituzione delle batterie può causarne l'esplosione.
Sostituite le batterie solo batterie dello stesso tipo o di tipo
equivalente.

TUTTI I DIRITTI RISERVATI, COPYRIGHT DENVER ELECTRONICS A / S

DENVER[®]
www.denver-electronics.com



Le apparecchiature elettriche ed elettroniche contengono materiali, componenti e sostanze che possono essere pericolosi per la salute e per l'ambiente, se il materiale di scarto (apparecchiature elettriche ed elettroniche di scarto) non viene gestito correttamente.

Le attrezzature elettriche ed elettroniche sono contrassegnate dal simbolo del cassonetto dell'immondizia con una croce sopra che vedete a fianco. Questo simbolo significa che le apparecchiature elettriche ed elettroniche non devono essere smaltite con altri rifiuti domestici, ma devono essere oggetto di raccolta separata.

Tutte le città hanno stabilito punti di raccolta, dove le apparecchiature elettriche ed elettroniche possono essere portate gratuitamente presso le stazioni di riciclaggio e altri siti di raccolta o essere raccolte presso le famiglie. Informazioni aggiuntive sono disponibili al dipartimento tecnico della città.

Importatore:
DENVER ELECTRONICS A/S
Stavneagervej 22
DK-8250 Egaa
Danimarca
www.facebook.com/denverelectronics