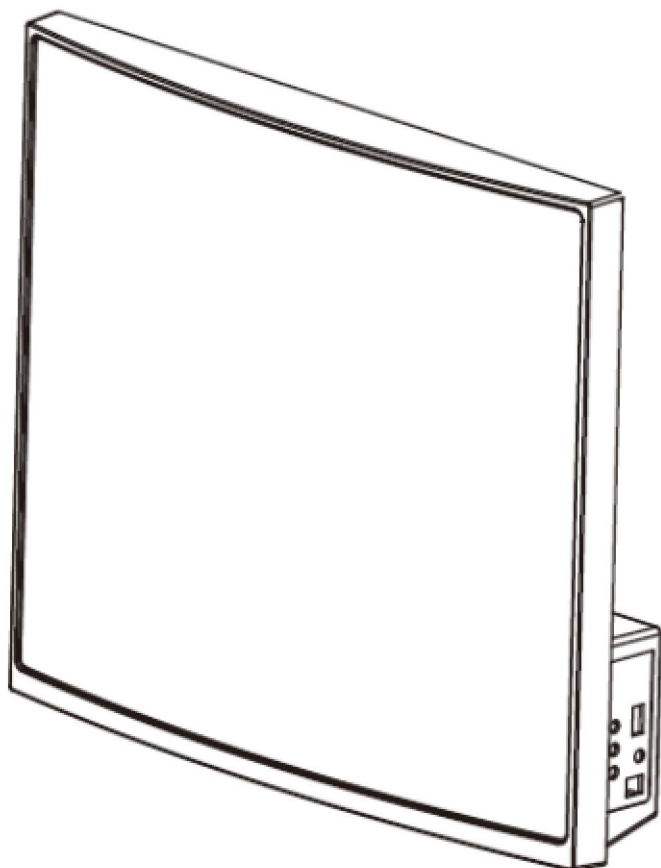


# DENVER<sup>®</sup>

**BTS-650**

**ALTOPARLANTE A 2.1 CANALI CON RICEVITORE BLUETOOTH**



**LEGGERE PRIMA DI UTILIZZARE QUESTO APPARECCHIO.**

**MANUALE DI ISTRUZIONI**

[www.facebook.com/denverelectronics](http://www.facebook.com/denverelectronics)

## Avvertenze

---

Questo prodotto è stato progettato e fabbricato in conformità a severi standard di qualità e sicurezza. Vi sono, tuttavia, alcune precauzioni relative al suo funzionamento di cui si dovrebbe essere a conoscenza:



- Leggere tutte le avvertenze. Seguire tutte le istruzioni.
- Controllare che la tensione di rete indicata sulla piastra di valutazione dell'adattatore di rete corrisponda alla rete elettrica locale e, in caso contrario, restituire il prodotto presso il negozio in cui è stato acquistato.
- Srotolare e raddrizzare il cavo dell'adattatore prima dell'uso.
- Posizionare il prodotto su una superficie stabile e piana. Lasciare spazio attorno al prodotto per garantire una sufficiente ventilazione.
- Pulire solo con un panno asciutto e scollegare la presa di corrente prima di effettuare la pulizia. Non utilizzare detergenti aggressivi in quanto potrebbero danneggiare le superfici.
- Per scollegare completamente l'apparecchio dalla rete elettrica, staccare la spina dalla presa di corrente a muro. La spina principale viene utilizzata per interrompere completamente l'alimentazione all'unità e deve essere perciò facilmente azionabile dall'utente.
- Quando il prodotto è inutilizzato per un lungo periodo di tempo e durante le tempeste, rimuovere l'adattatore dalla presa di corrente.
- Utilizzare solo collegamenti/accessori specificati dai produttori.
- Non posizionare l'apparecchio o le batterie in prossimità di una fonte di calore o alla luce diretta del sole. Non posizionare una fiamma viva sopra o vicino a questo prodotto.

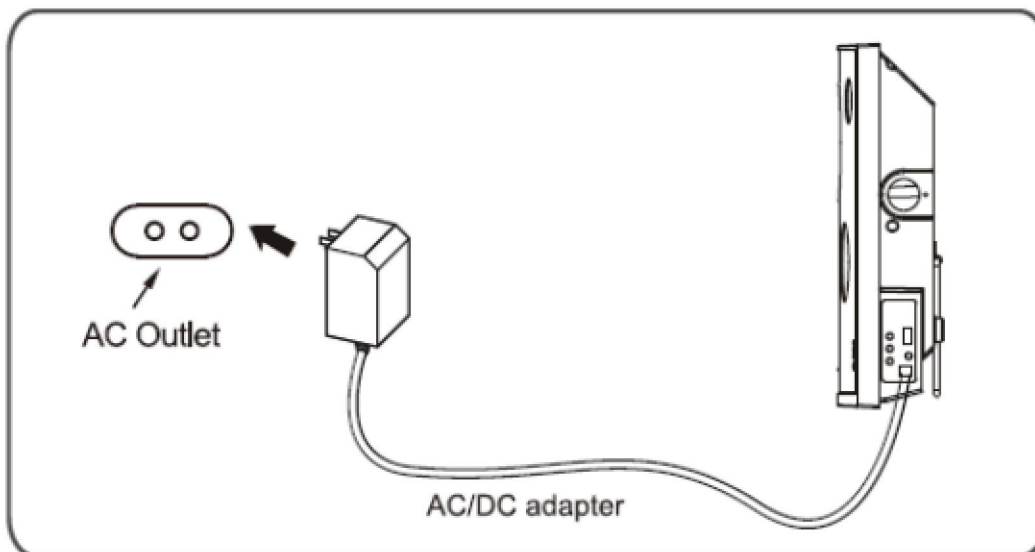
## Avvertenze

---

- Non tentare di aprire l'armadio o rimuovere i coperchi. Se l'adattatore di alimentazione o le sue derivazioni vengono danneggiati, devono essere sostituiti con un adattatore di stesso tipo e classificazione.
- Le riparazioni devono essere eseguite solo dal produttore o da un suo agente servizio o da personale ugualmente qualificato.
- Non immergere in acqua o altri liquidi l'unità principale, l'adattatore di alimentazione o gli accessori.
- Non esporre il prodotto a gocce o schizzi o porre vasi contenenti liquidi sopra o nelle vicinanze di questo prodotto.
- Sostituire le batterie con nuove dello stesso tipo o di tipo equivalente.
- Non coprire il prodotto in quanto ciò potrebbe ostacolare la ventilazione.

## FONTE DI ALIMENTAZIONE

Inserire la piccola spina dell'adattatore CA/CC in dotazione nel jack di ingresso CC sull'unità. Inserire l'adattatore CA CC nel jack di ingresso CC sull'unità.

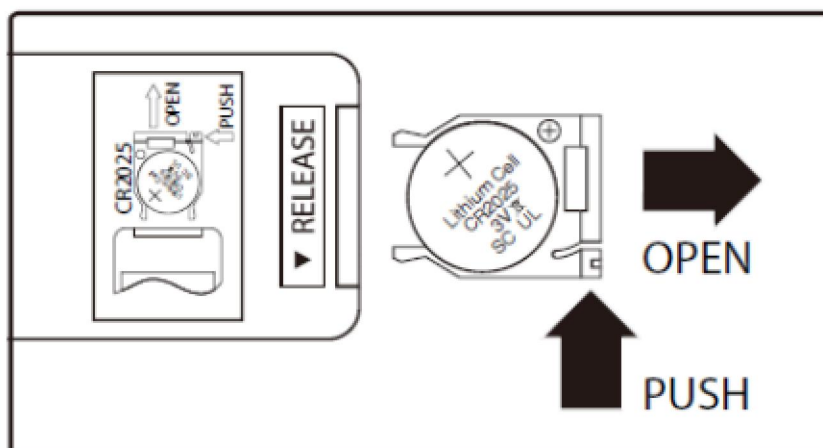


| En            | IT               |
|---------------|------------------|
| AC Outlet     | Presca CA        |
| AC/DC adapter | Adattatore CA/CC |

## INSTALLAZIONE DELLE BATTERIE (TELECOMANDO)

Per sostituire la pila a bottone:

1. Spingere la linguetta, quindi far scorrere il vassoio della batteria come illustrato nella figura a destra.
2. Sostituire la vecchia pila con una pila a bottone CR 2025 nuova seguendo le necessarie istruzioni relative alla polarità indicate sul telecomando.
3. Chiudere il vassoio della batteria.



| En   | IT     |
|------|--------|
| OPEN | APRIRE |

|              |                |
|--------------|----------------|
| PUSH         | PREMERE        |
| RELEASE      | RILASCIARE     |
| Lithium Cell | Celle in litio |

#### PRECAUZIONI RELATIVE ALLA BATTERIA:

Seguire le istruzioni relative a dimensioni e tipo di batteria specificate.

1. Utilizzare solo batterie delle dimensioni e del tipo specificati.
2. Assicurarsi di seguire la polarità corretta quando si installa la batteria come indicato nel vano batteria. Una batteria invertita può causare danni al dispositivo.
3. Se la batteria nel dispositivo si consuma o se il dispositivo non deve essere utilizzato per un lungo periodo di tempo, rimuovere le batterie per evitare danni o lesioni da eventuali perdite delle batterie stesse.
4. Non tentare di ricaricare batterie non destinate ad essere ricaricate; potrebbero surriscaldarsi e rompersi.
5. Le batterie non devono essere esposte a calore eccessivo come luce diretta del sole, fuoco o simili.
6. Pulire i contatti della batteria e anche quelli del dispositivo prima di installare la batteria.
7. Non mischiare tipi diversi di batterie (ad esempio alcaline e al carbonio) oppure batterie vecchie e nuove.

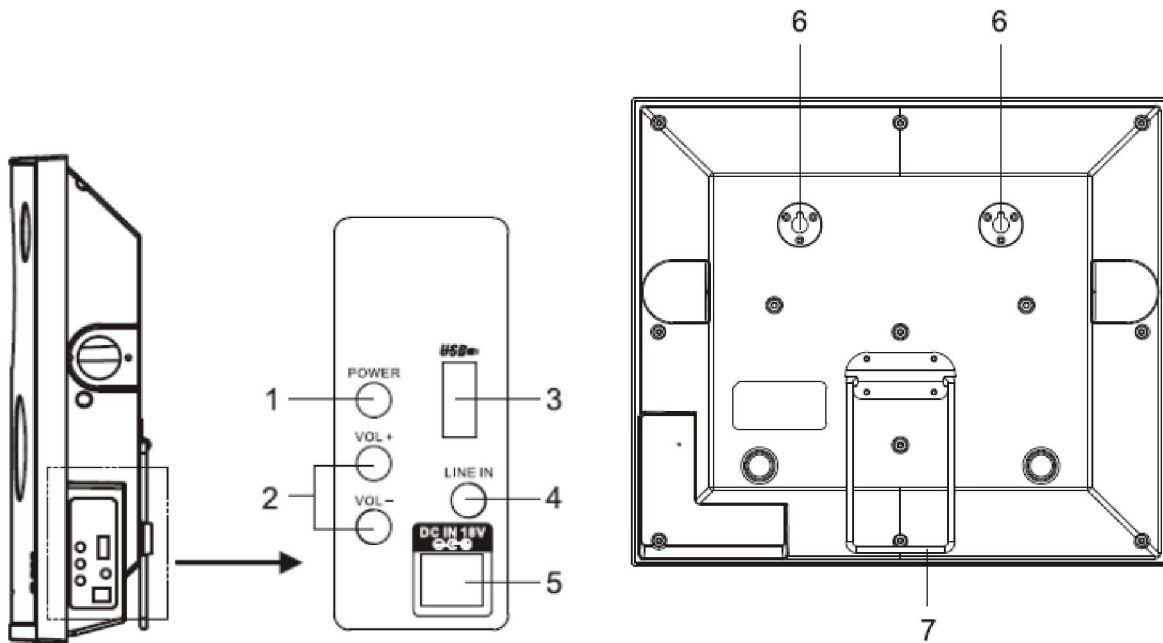
## INDICATORI LED

---

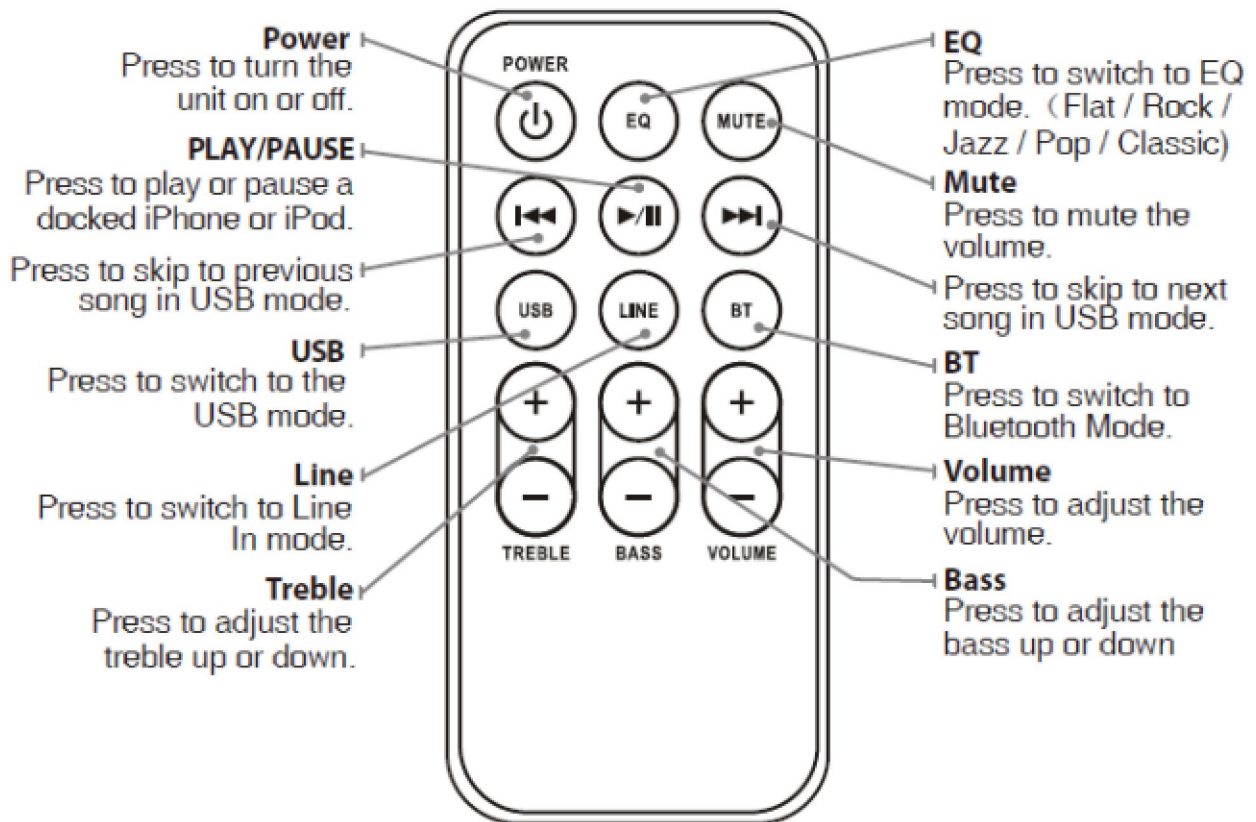
| Stato                      | Indicatore            |
|----------------------------|-----------------------|
| Spegnimento                | Spia rossa            |
| Modalità USB               | Spia verde            |
| Modalità Linea di ingresso | Spia arancione        |
| Predisposto per Bluetooth  | Spia blu lampeggiante |
| Connesso via Bluetooth     | Spia blu              |

## POSIZIONE DEI COMANDI

---



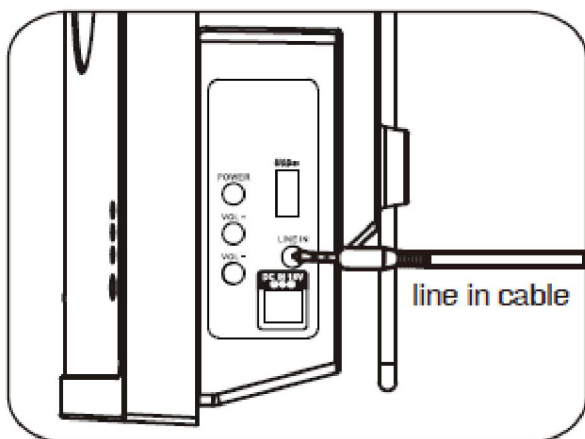
1. Tasto accensione
2. Pulsante Volume + /Volume -
3. USB/MP3: porta di connessione di ingresso
4. Input linea di manufacture ingresso
5. Ingresso jack CC
6. Posizione montaggio a muro
7. Posizionamento su scrivania



| EN           | IT                   |
|--------------|----------------------|
| <b>Power</b> | <b>Alimentazione</b> |

|  |  |
|--|--|
| Press to turn the unit on or off.  | Premere per accendere o spegnere l'unità.  |
| <b>PLAY/PAUSE</b><br>Press to play or pause a clocked iPhone or iPod.<br>Press to skip to previous song in USB mode. | <b>RIPRODUZIONE/PAUSA</b><br>Premere per riprodurre o interrompere un iPhone o un iPod inserito nella docking station.<br>Premere per passare al brano precedente in modalità USB. |
| <b>USB</b><br>Press to switch to the USB mode.   | <b>USB</b><br>Premere per passare alla modalità USB.   |
| <b>Line</b><br>Press to switch to Line In mode.  | <b>Linea</b><br>Premere per passare alla modalità Linea di ingresso.   |
| <b>Treble</b><br>Press to adjust the treble up or down.  | <b>Alti</b><br>Premere per regolare i bassi su o giù.  |
| <b>EQ</b><br>Press to switch to EQ mode.<br>(Flat/Rock/Jazz/Pop/Classic)   | <b>EQ</b><br>Premere per passare alla modalità EQ. (Da camera/Rock/Jazz/Pop/Classica)  |
| <b>Mute</b><br>Press to mute the volume.<br>Press to skip to next song in USB mode.                                  | <b>Disattivazione audio</b><br>Premere per disattivare il volume audio.<br>Premere per passare al brano successivo in modalità USB.  |
| <b>BT</b><br>Press to switch to Bluetooth Mode.  | <b>BT</b><br>Premere per passare alla modalità Bluetooth.  |
| <b>Volume</b><br>Press to adjust the volume.   | <b>Volume</b><br>Premere per regolare il volume.   |
| <b>Bass</b><br>Press to adjust the bass up or down   | <b>Bassi</b><br>Premere per regolare i bassi su o giù  |

**ASCOLTO DAI JACK DELLA LINEA DI INGRESSO:**



|               |                              |
|---------------|------------------------------|
| <b>EN</b>     | <b>IT</b>                    |
| line in cable | Cavo della linea di ingresso |

1. Collegare la cuffia/l'auricolare; allineare i jack esterni dal lettore audio esterno quale un lettore MP3; Discman ... ecc) ai jack di ingresso sul lato dell'altoparlante attraverso il cavo di connessione di linea di ingresso dell'altoparlante fornito come illustrato in figura.
2. Collegare la barra dell'audio all'alimentazione come per le procedure precedenti.

3. Premere il tasto POWER sull'altoparlante o sul telecomando per accendere l'altoparlante.
4. Premere il pulsante LINE sul telecomando per attivare la modalità LINEA.
5. Accendere il lettore esterno collegato e avviare la riproduzione come al solito.

#### ACCOPIAMENTO E RIPRODUZIONE BT:

1. Accendere la barra dell'audio come per le procedure precedenti.
2. Premere il tasto BT (Bluetooth) sul telecomando per attivare la modalità BT.
3. Attivare la funzione BT nel lettore BT esterno e attendere qualche secondo fino a quando il lettore BT esterno e l'altoparlante siano accoppiati correttamente. Accertarsi che ci sia una distanza tra i dispositivi di massimo 1 metro durante l'accoppiamento. Riprodurre musica nel lettore BT esterno come al solito.

#### NOTE:

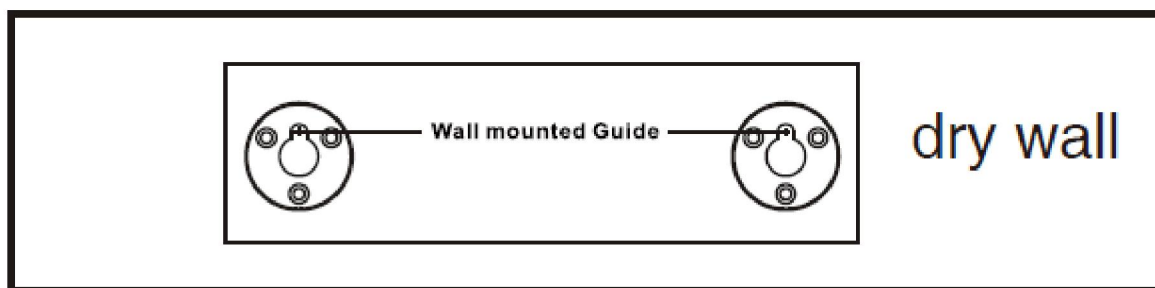
Durante il primo utilizzo, collegare il lettore BT esterno come segue:

1. Passare la barra dell'audio alla modalità BT come nelle procedure precedenti, l'indicatore BT quindi si accenderà e lampeggerà.
2. Accendere il lettore BT esterno ed entrare in modalità ricerca. Avviare l'accoppiamento in base alle istruzioni sullo schermo del lettore BT esterno (per dettagli sulle procedure di accoppiamento, fare riferimento al manuale dell'utente del lettore BT).
3. Quando il lettore BT esterno ricerca la barra dell'audio, il numero di modello "BTS-650" verrà visualizzato sul lettore BT esterno.
4. Potrebbe essere necessario immettere il codice di accoppiamento "0000".

## Montaggio su muro a secco/parete di legno

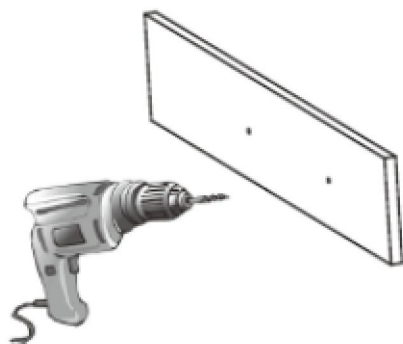
### 1. Montaggio a secco sul muro

- 1.1 Per determinare la posizione del foro della vite, applicare la "guida da parete" fissata in parallelo alla parete di legno su cui è necessario attaccare l'altoparlante.

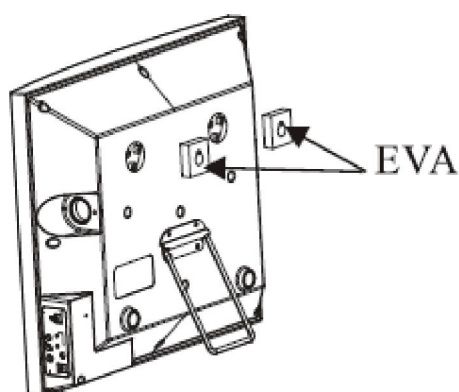


| EN                 | IT                     |
|--------------------|------------------------|
| Wall mounted Guide | Guida montata a parete |
| Dry wall           | Muro a secco           |

- 1.2 Praticare dei fori sulla posizione marcata con "+" della "parete guida" con diametro di 8 mm con un potente trapano elettrico.

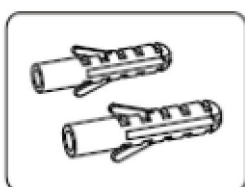


1.3 Applicare i distanziali in EVA separatamente sui fori delle viti.



| EN  | IT  |
|-----|-----|
| EVA | EVA |

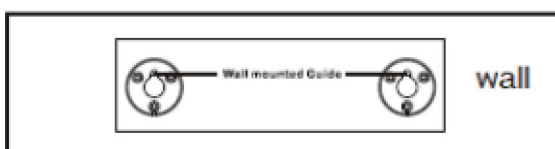
1.4 Utilizzare un martello per inchiodare separatamente 2 tubi di plastica nei fori.



1.5 Fissare le viti nei tubi di plastica, quindi la barra dell'audio può essere affissa al muro.

## 2. Montaggio su parete in legno

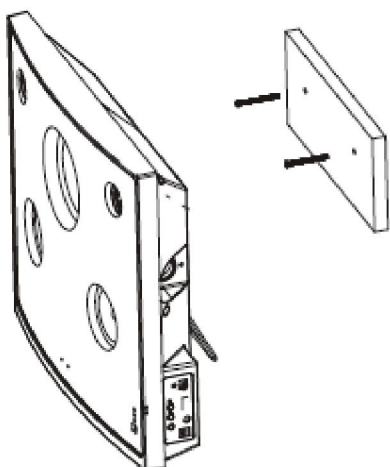
2.1 Per determinare la posizione del foro della vite, applicare la "guida da parete" fissata in parallelo alla parete di legno su cui è necessario attaccare l'altoparlante.



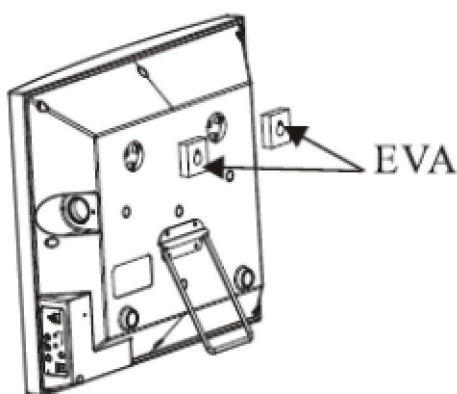
| EN                 | IT                     |
|--------------------|------------------------|
| Wall mounted Guide | Guida montata a parete |
| Dry wall           | Muro a secco           |

2.2 Fissare le viti sulla posizione marcata con "+" della "parete guida".





2.3 Applicare i distanziali in EVA separatamente sui fori delle viti.





| EN  | IT  |
|-----|-----|
| EVA | EVA |


2.4 Appendere la barra dell'audio alla parete.

## GUIDA ALLA RISOLUZIONE DI PROBLEMI

| <b>Problema</b>                | <b>Cosa fare</b>  |
|--------------------------------|---|
| Assenza di alimentazione       | Controllare la connessione dell'adattatore CA/CC tra l'altoparlante e la presa a muro.  |
| Nessun suono                   | Verificare che il controllo del volume NON sia al minimo e controllare che non sia impostato sulla modalità silenziosa.   |
| Il telecomando non funziona    | Controllare o sostituire la batteria.<br>Assicurarsi che non vi siano ostacoli che oscurano la parte anteriore dell'altoparlante.   |
| Nessun suono da in modalità BT | Verificare se si dispone di accoppiamento o non. Prima di procedere con l'ascolto, al primo utilizzo è necessario accoppiare il lettore esterno BT e l'altoparlante con la password "0000". |

## CARATTERISTICHE GENERALI

Alimentazione: ..... CC  da 18 V 2,5 A, 

Alimentazione del telecomando:..... CC  da 3 V, 1 batteria CR 2025 (inclusa)

Consumo: ..... <50 W

Potenza audio:

Woofers ..... 40 W

Canale sinistro ..... 12,5 W

Canale destro ..... 12,5 W

Impedenza degli altoparlanti:

Woofers ..... 4 Ohm, 50 W

Canale sinistro ..... 8 Ohm, 30 W

Canale destro ..... 8 Ohm, 30 W

# DENVER®

www.denver-electronics.com



Le apparecchiature elettriche ed elettroniche e le batterie contengono materiali, componenti e sostanze che possono essere dannosi per la salute e l'ambiente se i rifiuti correlati (le apparecchiature elettriche ed elettroniche e le batterie da smaltire) non vengono gestiti correttamente.

Le apparecchiature elettriche ed elettroniche e le batterie sono contrassegnate con il simbolo di un cestino sbarrato, visibile di seguito. Questo simbolo indica che le apparecchiature elettriche ed elettroniche e le batterie non devono essere smaltite con gli altri rifiuti domestici ma separatamente.

È importante inviare le batterie usate alle strutture appropriate e indicate. In questo modo le batterie vengono riciclate in conformità alle norme e non danneggiano l'ambiente.

Tutte le città hanno stabilito punti di raccolta dove le apparecchiature elettroniche ed elettriche e le batterie possono essere consegnate gratuitamente alle stazioni di riciclaggio e ad altri siti di raccolta, oppure possono essere raccolte direttamente a casa. Informazioni aggiuntive sono disponibili rivolgendosi all'amministrazione comunale.

Importatore:

DENVER ELECTRONICS A/S

Stavneagervej 22

DK-8250 Egaa

Danimarca

[www.facebook.com/denverelectronics](http://www.facebook.com/denverelectronics)

Con la presente, Inter Vendite A/S dichiara che questo prodotto (BTS-650) è conforme ai requisiti essenziali e alle altre disposizioni pertinenti della Direttiva 1999/5/EC. Una copia della Dichiarazione di conformità può essere richiesta a:

Inter Sales A/S

Stavneagervej 22,

DK-8250 Egaa

Danimarca

[www.facebook.com/denverelectronics](http://www.facebook.com/denverelectronics)