

## HDD1400 High Speed Hair Dryer

10/24/2024



Kiitos, että olet ostanut uuden Denver®-tuotteesi. Lue nämä ohjeet huolellisesti ja pidä ne tallessa. Poista kaikki pakkaukset ennen käyttöä.

**VAROITUS:** Tämä laite on kuuma. Pidä lasten ulottumattomissa aina.

### TÄRKEÄT SUOJATOIMET

• Tätä laitetta voivat käyttää lapset, jotka ovat iältään 8-vuotiaita ja iäkkäitä, ja henkilöt, joilla on heikentynyt fyysinen, aistillinen tai henkinen kyvyt tai kokemuksen ja tietämyksen puute, jos heillä on on saanut valvontaa/opastusta ja ymmärtää vaaratekijät mukana. Lapset eivät saa leikkiä laitteella. Puhdistus lapset eivät saa tehdä huoltotöitä, elleivät he ole he ovat yli 8-vuotiaita ja heitä valvotaan. Pidä laite ja kaapeli alle 8-vuotiaiden lasten ulottumattomissa.

Älä käytä tätä laitetta kylpyammeiden, suihkujen, altaiden tai muiden vettä sisältävien astioiden lähellä.

• Kun laitetta käytetään kylpyhuoneessa, irrota se käytön jälkeen pistorasiasta, koska veden läheisyys aiheuttaa vaaran, vaikka laite olisi sammutettu.

• Lisäsuojan varmistamiseksi kylpyhuoneen sähköpiiriin on suositeltavaa asentaa vikavirtasuojajytkin, jonka nimellinen vikavirta on enintään 30 mA.

• Tällä hetkellä sähköpistorasian asentaminen kylpyhuoneeseen - jotka soveltuvat tai kykenevät käyttämään laitetta, ei ole sallittu Yhdistyneessä kuningaskunnassa (ks. BS7671).

• Jos tämän laitteen syöttöjohto vaurioituu, lopeta käyttö välittömästi ja palauta laite lähimmälle valtuutetulle Denver®-huoltoilikkeelle korjattavaksi tai vaihdettavaksi vaaran välttämiseksi.

FIN - 1

• Varmista aina, että käytettävä jännite vastaa laitteessa ilmoitettua jännitettä, ennen kuin kytket laitteen pistorasiaan.

• Pidä suora ilmavirta poissa silmistä tai muilta herkiltä alueilta.

• Älä anna minkään laitteen osan koskettaa kasvoja, kaulaa tai päänahkaa.

• Varmista aina käytön aikana, että tulo- ja poistosäleiköt eivät ole millään tavalla tukossa, sillä tämä aiheuttaa laitteen automaattisen pysähtymisen. Jos näin tapahtuu, sammuta laite ja anna sen jäähtyä.

• Pidä verkkopistoke ja johto kaukana lämmitetyistä pinnoista.

• Älä jätä laitetta ilman valvontaa, kun se on kytketty verkkovirtaan.

• Älä aseta laitetta pehmeiden kalusteiden päälle.

• Älä käytä muita kuin meidän toimittamiamme lisälaitteita.

• Älä laske laitetta alas, kun se on vielä päällä.

• Älä kierrä tai taita kaapelia tai kiedo sitä laitteen ympärille.

• Älä käytä laitetta, jos se on vaurioitunut tai siinä on toimintahäiriöitä.

• Tarkista johto säännöllisesti mahdollisten vaurioiden varalta.

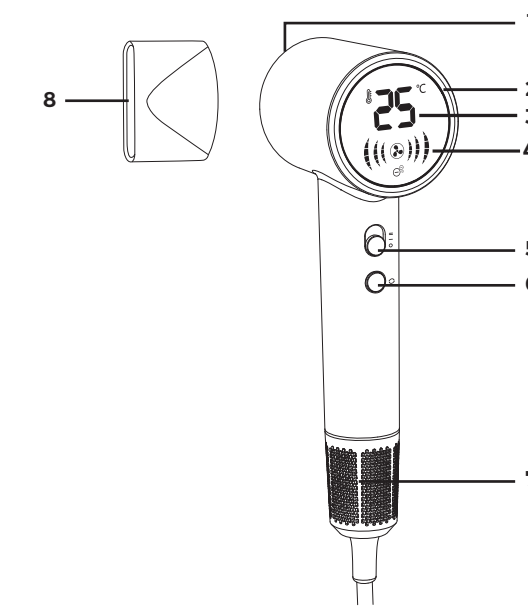
• Tätä laitetta ei ole tarkoitettu kaupalliseen tai salonkikäyttöön.

### Oleellinen parametri:

Tuotteen nimi: nopea hiustenkuivaaja  
Tuotemallin numero: HDD1400  
Moottorin tyyppi: Moottori: Harjaton  
Nimellisjännite: Nimellistajuuus: 50 Hz / 60 Hz  
Nimellisteho: 1400 W ± 4%.  
Tuotteen paino: 500g ± 10 (1.8M kaapeli mukana)

FIN - 2

### OSAT



1. Outlet
2. Merkivalo
3. Viileä ilma/lämmin tuulahdus/lämmin ilma
4. Tuulen nopeuden näyttö
5. Tuulen nopeuden kytkin
6. Lämpötila-painike
7. Irrotettava imuilmansuodatin
8. Ilmasuutin

FIN - 3

### KÄYTTÖOHJEET

- Pese ja hoitele hiukset normaalisti.
- Purista ylimääräinen kosteus pois pyyhkeellä ja kampaa läpi.
- Hiuserä sisältää syttyvää materiaalia - älä käytä tätä tuotetta käyttäessäsi.
- Asenna magneettinen ilmasuutin kohdistamalla se hiustenkuivaajan rungon ilman ulostuloaukkoon ja kiinnittämällä se helposti, ja sitä voidaan kääntää halutessasi helppokäyttöiseksi.
- Käytä nopeaa kuivausta varten korkeaa lämpöä / suurta nopeutta.
- Käytä ilmasuutinta kuivauksen aikana, kun haluat luoda sileitä tyylejä.

1. Kytke tuote verkkovirtaan.

2. Kytke hiustenkuivaaja päälle ja valitse haluamasi nopeus. asetukset (matala tai korkea) nopeudenvälitsimen kytkimen avulla.

3. Valitse haluamasi lämpöasetus (matala, keskitaso, korkea tai sykli) lämpövalitsimen kytkimellä.

4. Sammuta laite käytön jälkeen ja irrota se pistorasiasta.

### YLIKUUMENEMISSUOJA

Jos laite ylikuumenee, se voi joko pysähtyä odottamatta tai alkaa puhaltaa kylmää ilmaa. Ylikuumeneminen johtuu yleensä säleikön/suodattimen tukkeutumisesta. Jos näin tapahtuu, irrota laite välittömästi pistorasiasta ja katso kohta SÄILYTYKSEN, PUHDISTUS JA HUOLTO puhdistaaaksesi säleikkö/suodatinta. Jos ylikuumeneminen jatkuu tämän jälkeen, lopeta laitteen käyttö ja ota yhteys asiakaspalveluun.

FIN - 4

### VARASTOINTI, PUHDISTUS JA HUOLTO

**Anna laitteen jäähtyä ennen puhdistamista ja säilyttämistä.**

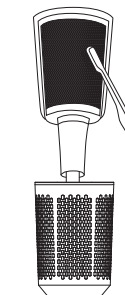
• Tuotteen huipputehon ylläpitämiseksi ja moottorin käyttöiän pidentämiseksi on tärkeää poistaa säännöllisesti pöly ja lika imusäleiköstä.

• Suodattimen seula on puhdistettava ja huollettava säännöllisesti roskien tukkeutumisen välttämiseksi, jotta ilman saanti olisi sujuvaa.

• Varmista ennen suodattimen seulan puhdistamista, että puhallin on kytketty pois päältä ja irrota virtalähde pistorasiasta.

• Älä puhdistu ruostumattomasta teräksestä valmistettua suodattimen seulaa vedellä, jotta vältetään veden imeytymisestä johtuvat viat.

• Poista ruostumatonta teräspintaa kuivalla pölyttömällä Buch-hammasharjalla.



Ota huomioon - kaikkia tuotteita voidaan muuttaa ilman erillistä ilmoitusta. Emme vastaa tämän käyttöoppaan virheistä tai puutteista.

KAIKKI OIKEUDET PIDÄTETÄÄN. COPYRIGHT DENVER A/S



Sähkö- ja elektroniikkalaitteet sisältävät materiaaleja, komponentteja ja aineita, jotka voivat olla vahingollisia terveydelle ja ympäristölle, jos jättemateriaalia (pois heitettävät sähkö- ja elektroniikkalaitteet) ei käsitellä asianmukaisesti.

Sähkö- ja elektroniikkalaitteet on merkitty yläpuolella näkyvällä rastitun jätteen symbolilla. Symboli kertoo, ettei sähkö- ja elektroniikkalaitteita tai paristoja saa hävittää kotitalousjätteen mukana vaan ne on hävitettävä erikseen.

Kaikkissa kaupungeissa on keräilypisteitä, joihin vanhat sähkö- ja elektroniikkalaitteet voidaan toimittaa maksutta edelleen toimitettaviksi kierrätysasemille ja muihin keräilypisteisiin tai niille voidaan järjestää keräily kodeista. Lisätietoja saat kuntasi tekniselä osastolta.

DENVER A/S  
Omega 5A, Soefthen  
DK-8382 Hinnerup  
Tanska  
www.facebook.com/denver.eu

FIN - 5

### Contact

Main contact point: [contact.hq@denver.eu](mailto:contact.hq@denver.eu)

#### Nordics

Headquarter  
Denver A/S  
Omega 5A, Soefthen  
DK-8382 Hinnerup  
Denmark

Phone: +45 86 22 61 00  
(Push "1" for support)

E-Mail  
support.de@denver.eu

For technical questions, please write to:  
[support.hq@denver.eu](mailto:support.hq@denver.eu)

For all other questions please write to:  
[contact.hq@denver.eu](mailto:contact.hq@denver.eu)

#### Benelux

DENVER BENELUX B.V.  
Barnevoutswaarder 13C-D  
3449 HE Woerden  
The Netherlands

Phone: 0900-3437623  
E-Mail: [support.nl@denver.eu](mailto:support.nl@denver.eu)

#### Spain/Portugal

DENVER SPAIN SA  
Ronda Augustess y Louis Lumiere, nº 23 - nave  
16  
Parque Tecnológico  
46980 PATERNA  
Valencia (Spain)

Spain  
Phone: +34 960 046 883  
Mail: [support.es@denver.eu](mailto:support.es@denver.eu)

Portugal  
Phone: +35 1258 240 294  
E-Mail: [denver.service@safiel.com](mailto:denver.service@safiel.com)

#### Germany

Denver Germany GmbH Service  
Max-Emanuel-Str. 4  
94036 Passau

Phone: +49 851 379 369 40

E-Mail  
[support.de@denver.eu](mailto:support.de@denver.eu)

Fairfix GmbH  
Repair and service  
Rudolf-Diesel-Str. 3 TOR 2  
53859 Niederkassel

(for TV, E-Mobility/Hoverboards/Balanceboards,  
Smartphones & Tablets)

Phone: +49 851 379 369 69  
E-Mail: [denver@fairfix.de](mailto:denver@fairfix.de)

#### Austria

Lurt Premium Service GmbH  
Deutschrassse 1  
1230 Wien

Phone: +43 1 904 3085  
E-Mail: [denver@lurtservice.at](mailto:denver@lurtservice.at)

#### Poland

LetMeRepair Poland sp. z o.o.  
ul. Ciepłochowska 140  
62-800 Kalisz

Phone: 62 75 38 092  
E-Mail: [denver-service@letmerepair.pl](mailto:denver-service@letmerepair.pl)

Godziny pracy: 8 - 18 (poniedziałek - piątek)

If your country is not listed above,  
please write an email to  
[contact.hq@denver.eu](mailto:contact.hq@denver.eu)



denver.eu  
facebook.com/denver.eu

