

CD Boombox TCL-212BT



SWE

BRUKSANVISNING



FR

Cet appareil et
ses cordons sont
recyclables

À DÉPOSER
EN MAGASIN



OU

À DÉPOSER
EN DÉCHÈTERIE



Points de collecte sur www.quefairedemesdechets.fr
Privilégiez la réparation ou le don de votre appareil !

Läs igenom säkerhetsanvisningarna noggrant innan du använder produkten för första gången och behåll anvisningarna för framtida referens.



Symbolen, som finns på apparatens baksida eller undersida, är en varning till användaren om att det finns oisolerad "livsfarlig spänning" innanför apparatens hölje som kan utgöra en risk för elektriska stötar.

VARNING! FÖR ATT FÖRHINDRA ELEKTRISKA STÖTAR MÅSTE KONTAKTEN MED TVÅ STIFT ANSLUTAS KORREKT I MOTSVARANDE UTTAG ELLER ADAPTER.

För att undvika risken för elektriska stötar, får du inte ta av höljet (eller baksidan). Det finns inga delar inuti apparaten som användaren kan reparera. Kontakta kvalificerad servicepersonal för reparation.



Symbolen, som finns på apparatens baksida eller undersida, är en varning till användaren om att det finns viktiga anvisningar om användning och underhåll (service) i de dokument som medföljer apparaten.



Produkten innehåller en laser i Klass 1 för att läsa CD-skivor. **Denna CD-spelare är utrustad med säkerhetsbrytare för att undvika exponering för lasern när CD-luckan är öppen eller och CD-spelarens lock är skadat. Om CD-spelaren är öppen och säkerhetsbrytarna är trasiga eller skadade kan du exponeras för osynlig laserstrålning. Det är viktigt att du alltid undviker direkt exponering för laserstrålen. Säkerhetsbrytarna får inte skadas eller förbikopplas.**

1. Produkten är inte en leksak. Håll den utom räckhåll för barn.
2. Håll produkten utom räckhåll för barn. Se även till att husdjur inte kan tugga på eller svälja produkten.
3. Använd aldrig gamla och nya batterier, eller olika typer av batterier tillsammans. Ta ur batterierna när du inte tänker använda systemet under en längre tid. Kontrollera batteriernas polaritet (+/-) när du sätter i dem i produkten. Felaktig montering kan orsaka en explosion. Batterier medföljer inte.
4. Produktens drift- och förvaringstemperatur är från 0 grader Celsius till 40 grader Celsius. Temperaturer över och under dessa temperaturer kan påverka funktionen.
5. Öppna aldrig produkten: apparaten kan innehålla delar med livsfarlig spänning
6. Reparationer och service får endast utföras av kvalificerad personal
7. Se till att det finns utrymme kring eluttaget så att det är lätt åtkomligt.
8. Får inte utsättas för hög temperatur, vatten, fukt eller direkt solljus!
9. Blixten med pilhuvudet i en liksidig triangel är avsedd att varna användaren för förekomsten av oisolerad "livsfarlig spänning" innanför produktens hölje, som kan vara tillräckligt stark för att utgöra en risk för elektriska stötar. För att minska risken för elektriska stötar, får du inte avlägsna höljet (eller baksidan) eftersom det inte finns några delar som användaren själv kan reparera. All service ska utföras av kvalificerad personal.

Varningar och försiktighetsåtgärder



Denna symbol som finns på baksidan eller undersidan av enheten är avsedd att varna användaren för närvaron av icke isolerad "farlig spänning" inom produktens hölje som kan utgöra en risk för elektriska stötar.

FÖRSIKTIGHET:FÖREBYGGA ELEKTRISK CHOCK
INFOGA 2 STICKKONTAKTER KORREKT IN I DET
MATCHANDE UTTAGET ELLER ADAPTERN.

FÖR ATT MINSKA RISKEN FÖR ELEKTRISKA STÖTAR SKA INTE
HÖLJET (ELLER BAKSIDAN) TAS AV.

Det finns inga delar invändigt som kan underhållas av användaren. Hänvisa till till kvalificerad servicepersonal för reparation.



Symbolen, som finns på baksidan eller undersidan av enheten, är avsedd att uppmärksamma användaren för att det finns viktiga instruktioner för drift och underhåll (service) i litteraturen som följer med apparaten.



Denna produkt använder en klass 1-laser för att avläsa CD-skivor. Denna CD-spelare är utrustad med säkerhetsbrytare för att undvika exponering när CD-luckan har öppnats och CD-spelarens lock är skadat. Osynlig laserstrålning är närvarande när CD-spelaren är öppen och systemets låsning har misslyckats eller skadats. Det är viktigt att du alltid undviker direkt exponering för laserstrålen. Säkerhetsbrytarna ska inte skadas eller kringgås.

WARNING: Ändringar eller modifieringar på denna enhet som inte godkänts av den part som ansvarar för överensstämmelse, kan leda till att användarens behörighet att använda utrustningen upphävs.

WARNING: För att förhindra brand och farliga stötar, utsätt inte denna apparat för regn eller fukt.

VAR FÖRSIKTIG: Risk för explosion om batteri byts felaktigt. Byt bara till samma eller motsvarande typ.

Blanda inte gamla och nya batterier.

Blanda INTE inte alkaliska, vanlig (zink-kol) eller laddningsbara (NiCd, NiHM, etc) batterier.

OBS: Den här utrustningen har testats och motsvarar gränserna för digitala enheter inom klass B i enlighet med del 15 i FCC-reglerna. **Dessa krav är utformade för att ge rimligt skydd mot skadliga störningar från installationer i bostadsområden. Utrustningen genererar, använder, och kan utstråla radiofrekvensenergi och kan, om den inte har installerats enligt anvisningarna, orsaka skadliga störningar på radiokommunikationer. Det finns emellertid ingen garanti för att störningar inte kommer att ske för en viss installation. Om utrustningen stör radio- eller televottagningen måste användaren åtgärda störningen genom en eller flera av nedanstående åtgärder. Undersök om utrustningen stör mo ttagningen genom att stänga av och starta utrustningen.**

- Placera om eller flytta mottagarantennen.
- Öka avståndet mellan utrustningen och mottagaren.
- Anslut utrustningen till ett uttag på en annan krets än den som mottagaren är ansluten till.
- Rådfråga återförsäljaren eller en erfaren radio/TV-tekniker om hjälp.

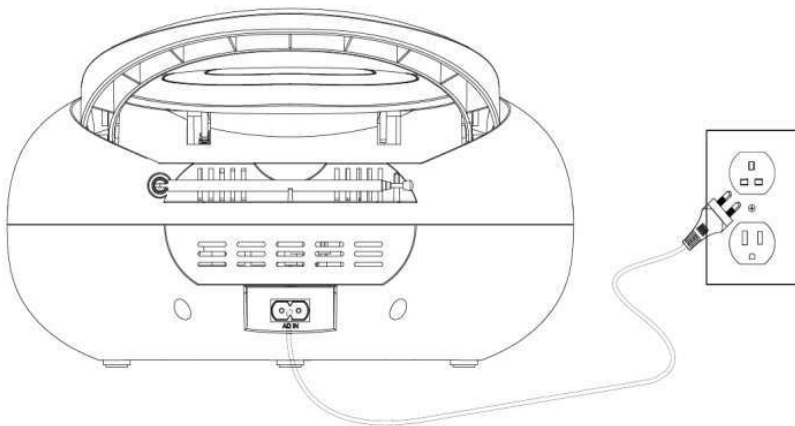
Funktionsöversikt

- cd-spelare: CD, CD-R/ RW
- FM-radio
- Aux-ingång
- LED-display
- Inbyggda högtalare
- AC Ström löstagbar nätsladd
- Likström: kräver 4 C batterier, medföljer inte

Slå på enheten

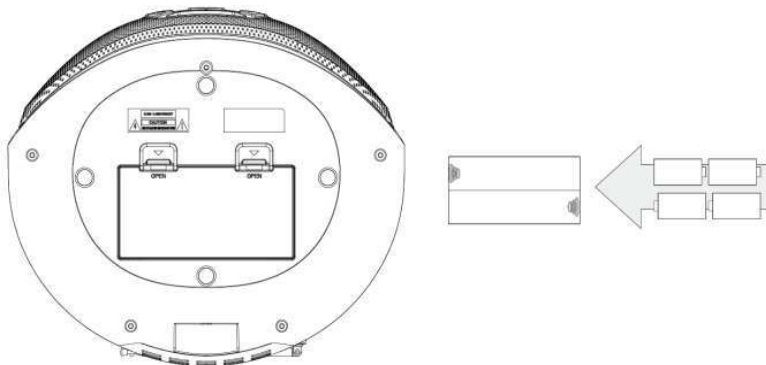
AC Ström

Anslut den löstagbar nätsladden till ett vanligt vägguttag (100-240V~ 50/60Hz)



Batteristyrka

Kräver 4 C batterier, medföljer inte.



Ställa in FM-Radion

Steg 1: Justera **EQ/MODE** till *FM-läge*.

- *Förläng FM-antennen för att förbättra FM-mottagningen.*

Steg 2: Kort tryck på **PREV** eller **NEXT** för att hoppa till föregående eller nästa tillgängliga station.

Spela upp en cd-skiva

Steg 1: Öppna CD-luckan och sätt i en CD eller CD-R/RW i spelaren

Steg 2: Justera **EQ/MODE** till *CD-läge*.

Steg 3: Tryck på knappen **Play/Pause** för att starta uppspelningen av den inmatade CD-skivan.

Använda extra ingången

AUDIO-källa	Kräver ett kontaktdon
Mp3-spelare	mini-telefon 3,5 mm kabel (medföljer inte)

Steg 1: Ansluta en 3,5 mm mini-telefonkabel (medföljer inte) till **Extra ingången** på enheten och ljudutgången till en Mp3-spelare.

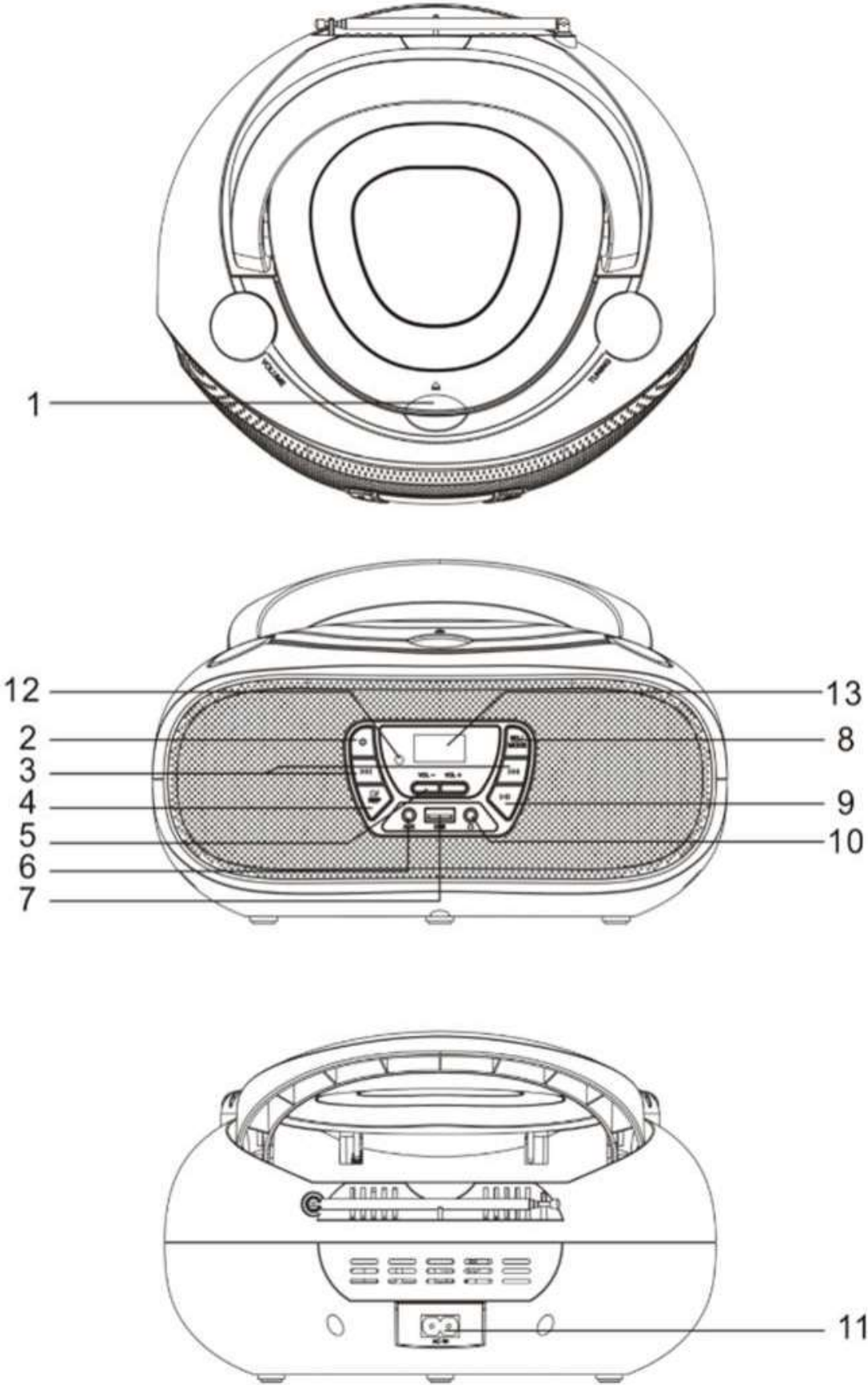
Steg 2: Justera **Funktionen** till *AUX IN-läget*.

- *Ljud som spelas genom den anslutna MP3-spelaren hörs nu via enheten.*

Bluetooth

1. Tryck på EQ/MODE på enheten för att välja Bluetooth-läge.
2. Slå på Bluetooth på din mobiltelefon och sök efter TCL-212BT
3. Du hör ett litet ljud som indikerar att ihoppningen är klar.
4. Du kan nu spela musik från mobiltelefonen via enheten.

Kontrollernas placering



Kontrolldefinitioner

1. ÖPPNA/STÄNG

Öppna/stäng CD-luckan

2. STRÖM

I standby-läge, kort tryck för att slå på enheten och kort tryck igen för att enheten ska stängas av. Enheten är standard vid FM när den först slås på.

3. FÖREG/INSTÄLL-/NÄSTA/INSTÄLL+

I FM-läge: Ett kort tryck, flyttas frekvenssökningen framåt eller bakåt. Långt tryck, frekvenssökningen av FM-stationen flyttas framåt eller bakåt.

I CD-/USB-läge: Ett kort tryck är för föregående eller nästa program; Långt tryck är för snabbt bakåt och framåt.

I BT-läge: Knapparna bakåt (PREV) och framåt (NEXT) har samma funktion som i CD - /USB-läget. De används för att växla spår eller filer fram och tillbaka under uppspelning;

I AUX-läge: Denna knapp har ingen funktion;

4. STOPP/UPPREPA/MINNE

I FM-läge: kort tryck är för memorerad frekvens, och max kan memorera 30 frekvenser.

I CD-/USB-läge: i läget uppspelning, tryck en gång för en upprepad musik, tryck igen för all upprepa hela programmet, tryck kort för att radera denna funktion, och långt tryck i sekunder för att stoppa uppspelningen. I AUX/BT-läge: Knappen har ingen funktion.

5. VOL+/VOL-

Tryck kort för Volym upp eller ner ett steg. Långt tryck för Volym upp och ner. Max volym är 32.

6. Aux:

Använd AUX-ingången för att ansluta en extern ljudkälla (MP3-spelare) till enheten.

7. USB

Tryck på Mode-knappen på enheten för att välja USB-läge och ansluta en USB-enhet.

8. EQ/LÄGE

Lång tryck på **EQ/MODE**-knappen för FLAT/KLASSISK/JAZZ/ROCK/POP för att växla;

I funktionsläge: kort tryck för Radio/CD/USB/AUX/BT för att växla.

9. SPELA/PAUSA/P+/AVSÖKA

I FM-läge: ett kort tryck för källfrekvensen med minne; långt tryck i 2 sekunder för automatisk avsökning för FM-frekvens.

I CD/USB/BT läge: kort tryck för paus, och tryck kort igen för att spela;

I AUX-läge: Knappen har ingen funktion;

10. TELEFON

11. Nätanslutning

Använd nätanslutningen för att ansluta enheten till en nätkälla.

12. LED Indikator

13. LED display

REMARK: LED-lampene for høyttaleren kan være av eller på manuelt ved å trykke lang på strømknappen når enheten fungerer.

Tekniska Specifikationer:

Ingångsspänning: AC 100 - 240 V ~ 50/60 Hz

Utgående ström: 2x20W/ 2x2W RMS

FM: 87,5 - 108 MHZ

Maskinstorlek: L261*B226*H132mm

Batteri: 4 x 'C' batterier (medföljer inte)

MED ENSAMRÄTT, UPPHOVSRÄTT DENVER A/S



denver. eu



Elektriska och elektroniska apparater innehåller material, komponenter och ämnen som kan vara farliga för din hälsa och miljön, om avfallsmaterialet (förbrukad elektrisk och elektronisk utrustning) inte hanteras korrekt.

Elektrisk och elektronisk utrustning markeras med en överkorsad soptunna, så som visas ovan. Denna symbol indikerar att elektrisk och elektronisk utrustning inte ska bortskaffas med hushållsavfallet, utan ska bortskaffas separat.

Alla kommuner har etablerat uppsamlingsställen där elektrisk och elektronisk utrustning och batterier antingen kan lämnas in kostnadsfritt på återvinningsstationer eller hämtas från hushållen. Vidare information finns att tillgå hos din kommuns tekniska förvaltning.

Härmed försäkrar Denver A/S att denna typ av radioutrustning TCL-212BT överensstämmer med direktiv 2014/53/EU. Den fullständiga texten till EU-försäkran om överensstämmelse finns på följande webbadress:

Ange: denver.eu och klicka sedan på IKONEN längst upp på webbsidan. Ange modellnumret: TCL-212BT

Ange nu produktsida, och direktivet finns under hämtningar/övriga hämtningar

Driftsfrekvensområde: 87.5-108MHz

Maximal utgående ström: 2x20W/2x2W RMS

Bluetooth frekvens :2402-2480MHz

Denver A/S

Omega 5A, Soefte

DK-8382 Hinnerup

Danmark

facebook.com/denver.eu

Contact

Main contact point: contact.hq@denver.eu

Nordics

Headquarter

Denver A/S
Omega 5A, Soeften
DK-8382 Hinnerup
Denmark

Phone: **+45 86 22 61 00**
(Push "1" for support)

E-Mail
For technical questions, please write to:
support.hq@denver.eu

For all other questions please write to:
contact.hq@denver.eu

Benelux

DENVER BENELUX B.V.

Barwoutswaarder 13C+D
3449 HE Woerden
The Netherlands

Phone: **0900-3437623**
E-Mail: **support.nl@denver.eu**

Spain/Portugal

DENVER SPAIN S.A

Ronda Augustes y Louis Lumiere, n° 23 – nave
16
Parque Tecnológico
46980 PATERNA
Valencia (Spain)

Spain

Phone: **+34 960 046 883**
Mail: **support.es@denver.eu**

Portugal:

Phone: **+35 1255 240 294**
E-Mail: **denver.service@satfiel.com**

Germany

Denver Germany GmbH Service

Max-Emanuel-Str. 4
94036 Passau

Phone: **+49 851 379 369 40**

E-Mail
support.de@denver.eu

Fairfixx GmbH

Repair and service
Rudolf-Diesel-Str. 3 TOR 2
53859 Niederkassel

(for TV, E-Mobility/Hoverboards/Balanceboards,
Smartphones & Tablets)

Phone: **+49 851 379 369 69**
E-Mail: **denver@fairfixx.de**

Austria

Lurf Premium Service GmbH
Deutschstrasse 1
1230 Wien

Phone: **+43 1 904 3085**
E-Mail: **denver@lurfservice.at**

Poland

LetMeRepair Poland sp. z o.o.

ul. Częstochowska 140
62-800 Kalisz

Phone: **62 75 38 092**
E-Mail: **denver-service@letmerepair.pl**

Godziny pracy: 8 – 18 (poniedziałek – piątek)

If your country is not listed above,
please write an email to
support@denver.eu



Denver A/S
Omega 5A, Soeften
DK-8382 Hinnerup
Denmark

denver.eu
facebook.com/denver.eu

