



www.denver.eu

CR-425/CR-425UK RETRO FLIP CLOCK RADIO



BRUKERMANUAL



FR
Cet appareil, ses
cordons et ses
accessoires sont
recyclables

À DÉPOSER
EN MAGASIN



À DÉPOSER
EN DÉCHÈTERIE



Points de collecte sur www.quefairedemesdechets.fr
Privilégiez la réparation ou le don de votre appareil !



DENNE BRUKSANVISNINGEN SKAL LESES OG FORSTÅS FØR PRODUKTET BRUKES.

Ta vare på heftet for fremtidig referanse.

www.facebook.com/denver.eu

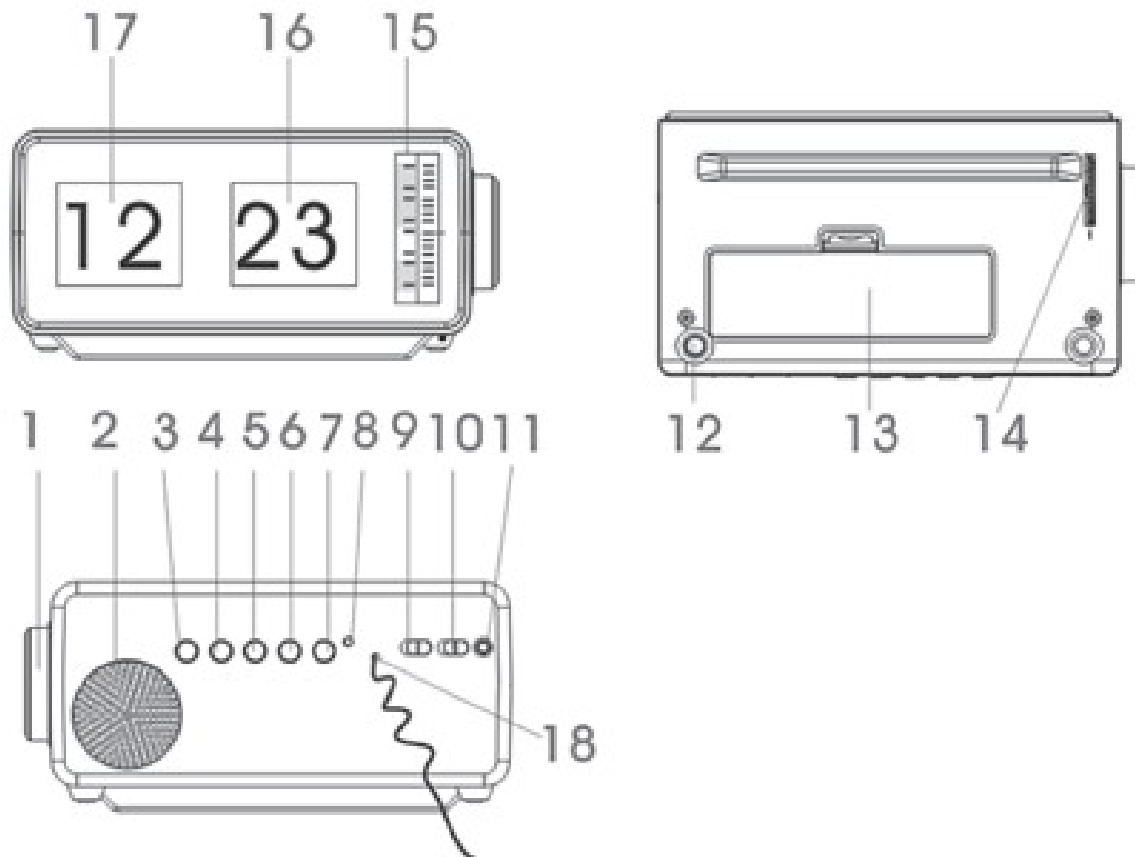
Sikkerhetsinformasjon

Les sikkerhetsinstruksjonene grundig før produktet brukes for første gang.

Behold instruksjonene for fremtidig referanse.

1. Produktet er ikke et leketøy. Oppbevares utilgjengelig for barn.
2. Hold produktet utenfor rekkevidden til barn og dyr, for å unngå tygging og svelging.
3. Bruk aldri gamle og nye batterier eller batterier av forskjellige typer sammen. Fjern batteriene dersom du ikke skal bruke systemet i en lengre periode. Kontroller batterienes polaritet (+/-) når du setter dem inn i produktet. Feil plassering kan forårsake en eksplosjon. Batterier følger ikke med.
4. Produktets betjenings- og oppbevaringstemperatur er fra 0 grader celsius til 40 grader celsius. Bruk under og over denne temperaturen kan påvirke funksjonaliteten.
5. Produktet skal aldri åpnes. Berøring av elektronikken på innsiden kan forårsake elektrisk støt. Reparasjon eller service må kun utføres av kvalifisert personell.
6. Ikke utsett produktet for varme, vann, fuktighet eller direkte sollys!
7. Beskytt ørene dine mot høyt volum. Høye volum kan skade ørene dine og forårsake risiko for hørselsskade.
8. Enheten er ikke vanntett. Dersom vann eller fremmedobjekter kommer inn i enheten, kan dette forårsake brann eller elektrisk støt. Stopp bruken umiddelbart dersom vann eller fremmedobjekter kommer inn i enheten.
9. Lade kun med den leverte adapteren. Adapteren som plugges inn skal brukes som frakoblingsenhet, frakoblingsenheten skal alltid være klar til bruk. Sørg derfor for at det er tilstrekkelig med plass rundt stikkontakten for enkelt tilgang.
10. Ikke bruk uoriginalt tilbehør sammen med produktet, siden dette kan føre til at produktet fungerer unormalt.

Produktoversikt



1. KNAPP FOR INNSTILLING AV ALARM
2. HØYTTALER
3. POWER-KNAPP
4. VOL+ KNAPP
5. VOL- KNAPP
6. TUN+ KNAPP (for å velge neste stasjon)
7. TUN- KNAPP (for å velge forrige stasjon)
8. STRØMINDIKATOR-LED
9. ALARM – AV/PÅ BRYTER
10. ALARM VALGBRYTER- BUZZER/RADIO
11. STRØMINNGANG
12. SNOOZE-KNAPPEN
13. BATTERIDEKSEL
14. KNAPP FOR INNSTILLING AV KLOKKA
15. HJUL FOR INNSTILLING AV ALARM (TIME/MINUTT)
16. VISNING AV TID - MINUTTER
17. VISNING AV TID - TIMER

STRØMFORSYNING

Enheden kan gå på strøm eller på batterier.

Produsentens navn eller varemerke, registreringsnummer og adresse	DongGuan Obelieve Electronic Co.,Ltd 91441900050747698U Huazhaoxin Industrial Park B-4/F, Golden Phoenix Industrial Zone, FengGan Town, DongGuan, GuangDong Province,P.R.C.
Modell-identifikasjon	0BL-0501000B / OBL0501000E
Inngangsspenning	100-240V
Inngang AC frekvens	50/60HZ
Utgangsspenning	5.0V
Utgangsstrøm	1.0A
Utgangseffekt	5.0W
Gjennomsnittlig aktiv effektivitet	76.52%
Effektivitet ved lav ladning (10%)	--
Strømforbruk i ubelastet tilstand	0.081W

BRUKE ENHETEN PÅ STRØM

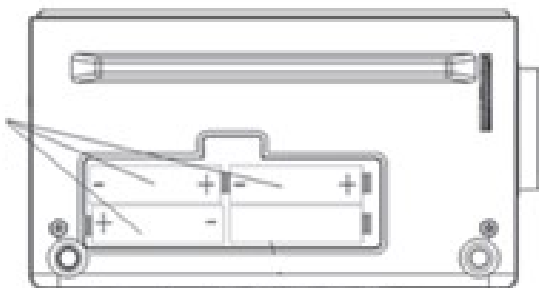
Sett inn den ene enden av strømledningen i inngangen som du finner på baksiden av enheten, og koble den andre enden i veggkontakten.

Sørg for at ledningen sitter godt i kontakten, både på enheten og i stikkkontakten.

BRUKE ENHETEN MED BATTERIER

1. For å bruke enheten med batterier, må strømledningen kobles fra.
2. Trekk ut strømledningen fra enheten, og sett inn 3 AA-batterier (ikke medlevert) i batterikammeret.
3. Lukk dekselet på batterikammeret.

1,5V AA batterier



Merk: Kontroller batteriene jevnlig. Gamle eller tomme batterier bør byttes ut. Hvis enheten ikke skal brukes over lengre tid, eller om den bare skal brukes med vanlig strøm, bør du ta batteriene ut av batterikammeret for å unngå batterilekkasje.

Advarsel: Før enheten tas i bruk. Sjekk at den lokale strømspenningen er kompatibel med enheten. Hvis du er våt på hendene, skal du ikke håndtere strømledningen. Hvis du ikke skal bruke enheten over lengre tid (for eksempel i ferietiden), må du trekke ledningen ut av kontakten.

FORHOLDSREGLER FOR BATTERI:

- Hold batteriene unna barn og kjæledyr.
- Når du setter i batterier, skal de plasseres med riktig polretning (+/-). Settes batteriene i enheten med feil polretning, kan det medføre skade på personer og/eller eiendom.
- Gamle eller tomme batterier må tas ut av produktet. Ta ut batteriene når produktet ikke skal brukes over lengre tid. Slik unngår du at batteriene lekker eller ruster.
- Kast aldri batterier på åpen ild. Utsett ikke batteriene for flammer eller andre varmekilder
- Avhending av batterier: Gamle eller tomme batterier må avhendes og resirkuleres på riktig måte, i henhold til det lokale regelverket i landet ditt. For detaljerte opplysninger, ta kontakt med din lokale myndighet for avfallshåndtering.
- Følg batteriproduzentens retningslinjer for sikkerhet, bruk og avhending.

FOR Å STILLE INN KLOKKA

Vri på TIME SET-KNAPPEN i retningen som pilen viser, for å få minutt- og timetall til å rulle. Når minuttallet når 59, vil timetallet øke automatisk.

Merk: Både klokka og alarmen vises i 12-timers modus.

FOR Å STILLE INN ALARMEN

Vri på ALARM SET-KNAPPEN i retningen som pilen viser (med klokka), for å velge en alarmtid. Ikke vri knappen mot klokka, da det kan skade mekanismen og hindre klokke og alarm i å fungere som den skal. Innstillingen av alarmen viser timer til venstre og minutter til høyre, med 15 minutters intervaller, i sykluser på 00, 15, 30 og 45.

Bruk bryteren ALARM OFF/ON for å aktivere alarmen, og for å slå den av når den ringer.

Bruk valgbryteren ALARM for å velge mellom buzzer og radio.

FOR Å AKTIVERE/DEAKTIVERE KLOKKENS BAKGRUNNSBELYSNING

I normal modus, må du trykk på SNOOZE-knappen, og holde den inne i 3 sekunder for å aktivere / deaktivere klokkes bakgrunnsbelysning.

Den vil slås av automatisk etter noen sekunder.

FOR Å HØRE PÅ RADIOEN

1. Trykk på POWER-knappen for å slå på enheten. Når radioen er PÅ, vil LED-indikatoren lyse rødt.
2. Trykk på TUN+ eller TUN- knappen, og hold den inne for å søke etter radiostasjonen og for å lagre den automatisk.
3. Trykk på TUN+ eller TUN- knappen gjentatte ganger for å velge den forhåndsinnstilte radiostasjonen som du har lagret, som beskrevet i trinn 2.
4. Trykk igjen på POWER-knappen for å slå av enheten.

VOLUMKONTROLL

- Når enheten står i FM-modus
 - Øk volumet med 1 trinn ved å trykke på VOL+ knappen.
 - Langt trykk på VOL+ knappen for å øke volumet til ønsket nivå.
- Når enheten står i FM-modus
 - Reduser volumet med 1 trinn ved å trykke på VOL- knappen.
 - Langt trykk på VOL- knappen for å senke volumet til ønsket nivå.

VEKKING MED RADIO/BUZZER

1. For å stille alarmen, se instruksene over.
2. Etter at du har stilt inn tiden, sett glidebryteren ALARM SELECT SWITCH-BUZZER/RADIO på BUZZER eller RADIO, alt etter som du vil våkne med radio eller med buzzer.

SLUMREFUNKSJON

Når alarmen ringer (buzzer eller radio) kan ved å bruke 'slumrefunksjonen' få et opphold på 9 minutter. Snooze-bryteren finner du nederst på radioen (bak til venstre). Trykk lett på toppen av radioen, til venstre på baksiden (når har radioen foran deg) for å aktivere slumrefunksjonen. Du kan på nytt trykke på knappen for å utsette alarmens ringing.

Vennligst merk at vi kan gjøre endringer på alle våre produkter uten forvarsel. Vi tar forbehold om eventuelle feil og mangler i denne manualen.

MED ENERETT, OPPHAVSRETT DENVER A/S



www.denver.eu



Elektrisk og elektronisk utstyr inneholder materialer, komponenter og stoffer som kan være farlig for din helse og for miljøet, hvis materialet (kassert elektrisk og elektronisk utstyr) ikke håndteres riktig.

Elektrisk og elektronisk utstyr er merket med en søppelbøtte med kryss over, som vist ovenfor. Dette symbolet betyr at elektrisk og elektronisk utstyr ikke skal kastes sammen med husholdningsavfall, men håndteres separat.

Alle byer har opprettet innsamlingspunkter, hvor elektrisk og elektronisk utstyr kan enten leveres inn gratis på resirkuleringsstasjoner og innsamlingspunkter, eller samles inn fra husholdninger. Du kan få mer informasjon fra de lokale myndighetene i byen din.

Hermed erklærer Inter Sales A/S at radioutstyrstypen CR-425/CR-425UK er i overensstemmelse med direktiv 2014/53/EU. EU-overensstemmelseserklæringens fulle tekst kan man finne på følgende internettadresse: www.denver.eu, og klikk deretter på søkeikonet øverst på nettsiden. Legg inn modellnummeret: CR-425/CR-425UK. Gå deretter til produktsiden, så finner du RED-direktivet under nedlastinger/andre nedlastinger.

Operativt frekvensområde : FM87.5-108MHz

Maks. Utangseffekt: 5W

Denver A/S

Omega 5A, Soeften

DK-8382 Hinnerup

Danmark

www.facebook.com/denver.eu

Contact

Nordics

Headquarter
Denver A/S
Omega 5A, Soeften
DK-8382 Hinnerup
Denmark

Phone: **+45 86 22 61 00**
(Push "1" for support)

E-Mail
For technical questions, please write to:
support.hq@denver.eu

For all other questions please write to:
contact.hq@denver.eu

Benelux

DENVER BENELUX B.V.
Barwoutswaarder 13C+D
3449 HE Woerden
The Netherlands

Phone: **0900 -3437623**

E-Mail: **support.nl@denver.eu**

Spain/Portugal

DENVER SPAIN S.A
Ronda Augustes y Louis Lumiere, n° 23 - nave 16
Parque Tecnológico
46980 PATERNA
Valencia (Spain)

Spain
Phone: **+34 960 046 883**
Mail: **support.es@denver.eu**

Portugal:
Phone: **+35 1255 240 294**
E-Mail: **denver.service@satfiel.com**

Germany

Denver Germany GmbH Service
Max-Emanuel-Str. 4
94036 Passau

Phone: **+49 851 379 369 40**

E-Mail
support.de@denver.eu

Fairfixx GmbH
Repair and service
Rudolf-Diesel-Str. 3 TOR 2
53859 Niederkassel

(for TV, E-Mobility/Hoverboards/Balanceboards,
Smartphones & Tablets)

Tel.: **+49 851 379 369 69**
E-Mail: **denver@fairfixx.de**

Austria

Lurf Premium Service GmbH
Deutschstrasse 1
1230 Wien

Phone: **+43 1 904 3085**
E-Mail: **denver@lurfservice.at**

If your country is not listed above,
please write an email to
support@denver.eu



DENVER A/S
Omega 5A, Soeften
DK-8382 Hinnerup
Denmark

denver.eu
facebook.com/denver.eu



Version 1.1