



www.denver.eu

CR-425/CR-425UK RETRO FLIP CLOCK RADIO



MANUALE ISTRUZIONI



FR
Cet appareil, ses
cordons et ses
accessoires sont
recyclables



À DÉPOSER
EN MAGASIN



À DÉPOSER
EN DÉCHÈTERIE

OU

Points de collecte sur www.quefairedemesdechets.fr
Privilégiez la réparation ou le don de votre appareil !



**PRIMA DI UTILIZZARE QUESTO PRODOTTO, LEGGERE, COMPRENDERE E
SEGUIRE LE ISTRUZIONI.**

Conservare le istruzioni per poterle consultare in futuro.

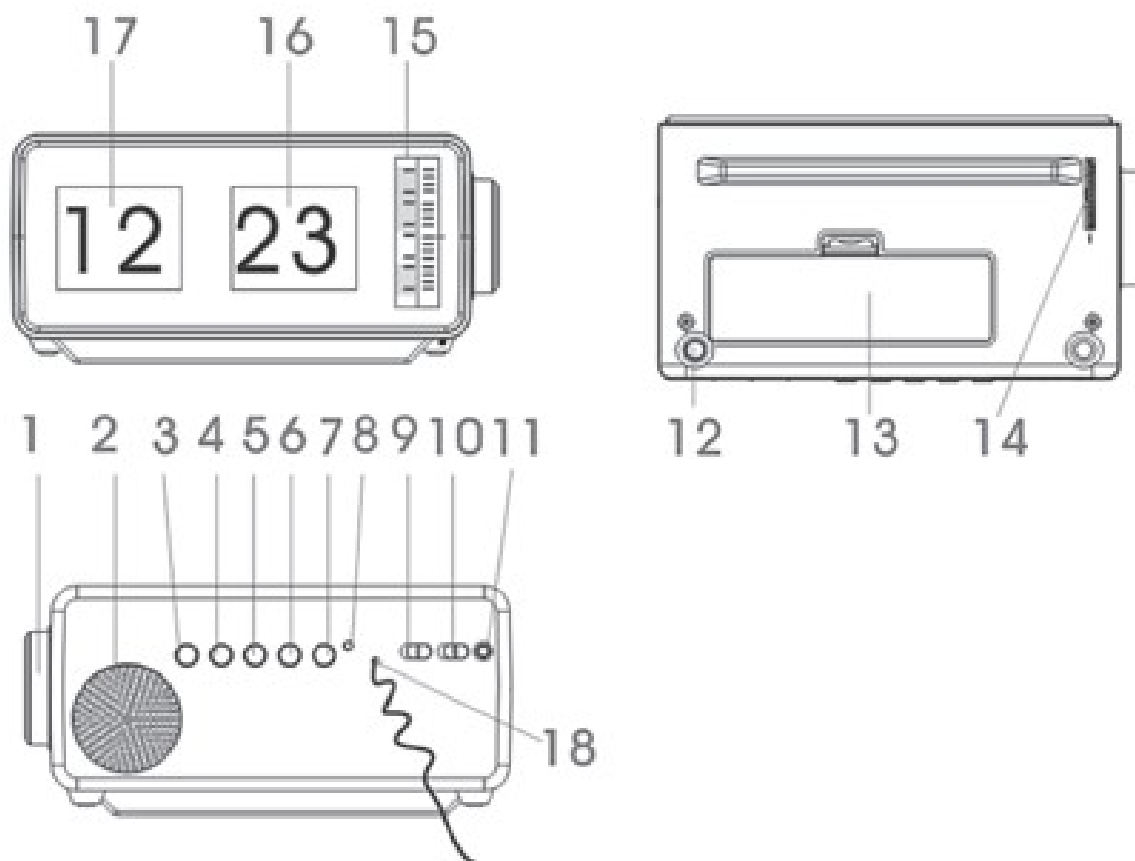
www.facebook.com/denver.eu

Informazioni sulla sicurezza

Leggere attentamente le istruzioni di sicurezza prima di utilizzare il prodotto per la prima volta. Conservare le istruzioni per riferimento futuro.

1. Questo prodotto non è un giocattolo. Tenerlo fuori dalla portata dei bambini.
2. Tenere il prodotto fuori dalla portata dei bambini e degli animali domestici per evitare che venga masticato o ingerito.
3. Non combinare mai batterie vecchie e nuove o tipi diversi di batterie insieme. Rimuovere le batterie se si prevede di non utilizzare il sistema per un periodo di tempo prolungato. Controllare la polarità (+/-) delle batterie quando vengono inserite nel prodotto. Il posizionamento errato può provocare un'esplosione. Le batterie non sono incluse.
4. La temperatura di esercizio e stoccaggio del prodotto va da 0 gradi Celsius a 40 gradi Celsius. Temperature inferiori o superiori potrebbero comprometterne il funzionamento.
5. Non aprire mai il prodotto. Il contatto con i componenti elettronici interni può provocare una scossa elettrica. Le riparazioni o la manutenzione devono essere eseguite solo da personale qualificato.
6. Non esporre a fonti di calore, acqua, umidità o luce solare diretta!
7. Proteggere l'udito dal volume troppo alto. Un livello di volume eccessivo può danneggiare le orecchie e comportare il rischio di perdere l'udito.
8. L'unità non è resistente all'acqua. In caso di penetrazione di copri estranei o di acqua all'interno dell'unità, sussiste il pericolo di incendio o di scossa elettrica. In caso di penetrazione di corpi estranei o di acqua all'interno dell'unità, interrompere immediatamente l'utilizzo.
9. Effettuare la carica solamente con l'adattatore fornito in dotazione. L'adattatore ad inserimento diretto è utilizzato come dispositivo di sezionamento e deve essere sempre accessibile. Quindi verificare che intorno alla presa di corrente vi sia uno spazio sufficiente per consentire un accesso agevole.
10. Evitare l'uso di accessori non originali insieme al prodotto in quanto essi potrebbero compromettere il suo corretto funzionamento.

Panoramica del prodotto



1. MANOPOLA IMPOSTAZIONE SVEGLIA
2. ALTOPARLANTE
3. PULSANTE DI ACCENSIONE
4. PULSANTE VOL.+
5. PULSANTE VOL.-
6. PULSANTE SINT+ (per selezionare la stazione successiva)
7. PULSANTE SINT- (per selezionare la stazione precedente)
8. LED ALIMENTAZIONE
9. INTERRUTTORE SVEGLIA - OFF/ON
10. INTERRUTTORE SELEZIONE ALLARME - AVVISO ACUSTICO/RADIO
11. JACK CC
12. PULSANTE SOONZE
13. SPORTELLO BATTERIA
14. MANOPOLA IMPOSTAZIONE ORA
15. COMANDO IMPOSTAZIONE SVEGLIA (ORA/MINUTO)
16. MINUTI
17. ORE

ALIMENTAZIONE ELETTRICA

L'unità può essere alimentata tramite rete CA o batterie.

Nome o marchio del produttore, numero di registrazione commerciale e indirizzo	DongGuan Obelieve Electronic Co.,Ltd 91441900050747698U Huazhaoxin Industrial Park B-4/F, Golden Phoenix Industrial Zone, FengGan Town, DongGuan, GuangDong Province,P.R.C.
Identificatore del modello	OBL-0501000B / OBL0501000E
Tensione di ingresso	100-240V
Ingresso frequenza CA	50/60HZ
Tensione di uscita	5.0V
Corrente di uscita	1.0A
Potenza di uscita	5.0W
Efficienza attiva media	76.52%
Efficienza a basso carico (10%)	--
Consumo energetico a vuoto	0.081W

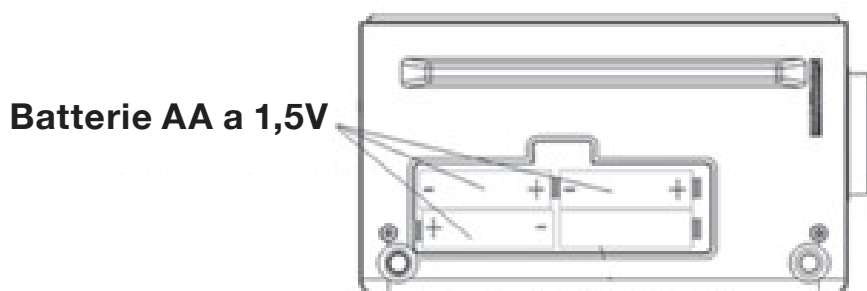
UTILIZZO DELL'UNITÀ CON L'ALIMENTAZIONE CA

Inserire un'estremità del cavo di alimentazione in dotazione nel jack CC sul retro dell'unità e l'altra estremità nella presa a muro.

Quando si collega il cavo di alimentazione, assicurarsi che il cavo sia inserito saldamente nel jack CC e che la presa a muro sia alimentata.

UTILIZZO DELL'UNITÀ CON LE BATTERIE

1. Per utilizzare l'unità con le batterie, il cavo di alimentazione CA deve essere scollegato.
2. Scollegare il cavo di alimentazione CA dall'unità e inserire 3 batterie AA (non in dotazione) nel vano batteria.
3. Chiudere lo sportello del vano batteria.



Nota: Controllare le batterie regolarmente. Le batterie vecchie o esaurite devono essere sostituite. Se l'unità non viene utilizzata per un certo periodo di tempo o viene utilizzata esclusivamente con alimentazione CA, rimuovere le batterie dal relativo vano per evitare perdite.

Avviso: Prima di usare l'unità. Verificare che l'alimentazione di rete locale sia compatibile con l'unità. Non collegare o scollegare il cavo di alimentazione con le mani bagnate. Se non si utilizza l'unità per un lungo periodo di tempo (per esempio in caso di assenza per vacanze ecc.), scollegare la spina dalla presa a muro.

PRECAUZIONI DI SICUREZZA PER LA BATTERIA:

- Tenere le batterie lontano da bambini e animali domestici.
- Inserire le batterie rispettando la corretta polarità (+/-). Il mancato allineamento della polarità della batteria può causare lesioni personali e/o danni alle cose.
- Rimuovere le batterie vecchie o esaurite dal prodotto. Rimuovere le batterie quando il prodotto non viene utilizzato per lunghi periodi per evitare danni dovuti alla ruggine o alla corrosione delle batterie.
- Non gettare mai le batterie nel fuoco. Non esporre le batterie a fiamme o altre fonti di calore
- Smaltimento della batteria: Le batterie vecchie o esaurite devono essere smaltite e riciclate correttamente in conformità con tutte le leggi in vigore. Per informazioni dettagliate, contattare l'autorità locale sui rifiuti solidi.
- Seguire le istruzioni di sicurezza, utilizzo e smaltimento del produttore della batteria.

IMPOSTAZIONE DELL'ORA

Ruotare la manopola TIME SET nella direzione indicata dalla freccia per scorrere le cifre dei minuti e delle ore: quando la cifra dei minuti raggiunge 59, l'ora si incrementa automaticamente.

Nota: Sia l'ora che la sveglia sono visualizzati in modalità 12 ore.

IMPOSTAZIONE DELLA SVEGLIA

Ruotare la MANOPOLA DI ALARM SET nella direzione indicata dalla freccia (in senso orario) per selezionare l'ora di sveglia. Non ruotare la manopola di impostazione della sveglia in senso antiorario in quanto ciò potrebbe danneggiare il meccanismo e impedire il corretto funzionamento dell'orologio. La manopola di impostazione della sveglia mostra le ore a sinistra e i minuti a destra (in intervalli di 15 minuti secondo il ciclo 00, 15, 30 e 45). Impostare l'interruttore SVEGLIA OFF/ON su ON per impostare la sveglia e spegnerla quando suona. Utilizzare l'interruttore di selezione SVEGLIA per scegliere tra avviso acustico o radio.

PER ATTIVARE/DISATTIVARE LA RETROILLUMINAZIONE DELL'OROLOGIO

In modalità normale, premere e tenere premuto il tasto SNOOZE per 3 secondi per accendere/spegnere la retroilluminazione dell'orologio.

La retroilluminazione si spegne automaticamente dopo alcuni secondi.

PER ASCOLTARE LA RADIO

1. Premere il pulsante POWER per accendere l'unità. Quando la radio è accesa, l'indicatore LED si accende in rosso fisso.
2. Premere e tenere premuto il tasto TUN+ o TUN- per scandire rapidamente le stazioni e memorizzarla automaticamente.
3. Premere più volte il tasto TUN+ o TUN- per selezionare la stazione radio memorizzata nel passo 2.
4. Premere il pulsante POWER per spegnere l'unità.

CONTROLLO VOLUME

- Quando il dispositivo è in modalità FM
 - Aumentare il volume di 1 unità premendo il tasto VOL+.
 - Premere a lungo il tasto VOL+ per aumentare il volume all'unità desiderata.
- Quando il dispositivo è in modalità FM
 - Diminuire il volume di 1 unità premendo il tasto VOL-.
 - Premere a lungo il tasto VOL- per ridurre il volume all'unità desiderata.

SVEGLIA SU RADIO/TONO ACUSTICO

1. Per la sveglia, impostare l'allarme come precedentemente indicato.
2. Dopo aver impostato l'ora, spostare l'interruttore SELEZIONE SVEGLIA - TONO ACUSTICO/RADIO per scegliere il tono o la radio.

FUNZIONE SNOOZE

Quando suona l'allarme (tono acustico o radio) è possibile posporlo temporaneamente (per 9 minuti) utilizzando la funzione "snooze". L'interruttore snooze si trova nella base della radio (in basso a sinistra). Premere delicatamente la parte superiore della radio sul lato sinistro sul retro (osservando da davanti la radio) per attivare la ripetizione. È possibile premere nuovamente per ripetere quando la sveglia suona di nuovo.

Nota: tutti i prodotti sono soggetti a modifiche senza preavviso. Non ci riteniamo responsabili di errori e omissioni nel manuale.

TUTTI I DIRITTI RISERVATI, COPYRIGHT DENVER A/S



www.denver.eu



Le apparecchiature elettriche ed elettroniche contengono materiali, componenti e sostanze che possono essere pericolosi per la salute e per l'ambiente qualora gli elementi di scarto (componenti elettrici ed elettronici da smaltire) non venissero gestiti correttamente.

Le apparecchiature elettriche ed elettroniche sono contrassegnate dal simbolo di un cestino sbarrato, visibile sopra.

Questo simbolo significa che le apparecchiature elettriche ed elettroniche non devono essere smaltite con gli altri rifiuti domestici, ma devono essere oggetto di raccolta separata.

Tutte le città hanno stabilito servizi di raccolta porta a porta, punti di raccolta e altri servizi che permettono di conferire gratuitamente le apparecchiature elettriche ed elettroniche alle stazioni di riciclaggio. Ulteriori informazioni sono disponibili presso l'ufficio tecnico municipale.

Con la presente, Inter Sales A/S dichiara che il tipo di apparecchiatura radio CR-425/CR-425UK è conforme alla direttiva 2014/53/UE. Il testo completo della dichiarazione di conformità EU è disponibile al seguente indirizzo Internet: www.denver.eu quindi fare clic sull'icona di ricerca nella parte superiore del sito Web. Scrivere il numero di modello: CR-425/CR-425UK. Ora inserire la pagina del prodotto e la direttiva rossa si trova sotto download/altri download.

Intervallo di frequenze operative: FM87.5-108MHz

Potenza massima in uscita: 5W

Denver A/S

Omega 5A, Soeften

DK-8382 Hinnerup

Danimarca

www.facebook.com/denver.eu

Contact

Nordics

Headquarter
Denver A/S
Omega 5A, Soeften
DK-8382 Hinnerup
Denmark

Phone: **+45 86 22 61 00**
(Push "1" for support)

E-Mail
For technical questions, please write to:
support.hq@denver.eu

For all other questions please write to:
contact.hq@denver.eu

Benelux

DENVER BENELUX B.V.
Barwoutswaarder 13C+D
3449 HE Woerden
The Netherlands

Phone: **0900 -3437623**

E-Mail: **support.nl@denver.eu**

Spain/Portugal

DENVER SPAIN S.A
Ronda Augustes y Louis Lumiere, n° 23 - nave 16
Parque Tecnológico
46980 PATERNA
Valencia (Spain)

Spain
Phone: **+34 960 046 883**
Mail: **support.es@denver.eu**

Portugal:
Phone: **+35 1255 240 294**
E-Mail: **denver.service@satfiel.com**

Germany

Denver Germany GmbH Service
Max-Emanuel-Str. 4
94036 Passau

Phone: **+49 851 379 369 40**

E-Mail
support.de@denver.eu

Fairfixx GmbH
Repair and service
Rudolf-Diesel-Str. 3 TOR 2
53859 Niederkassel

(for TV, E-Mobility/Hoverboards/Balanceboards,
Smartphones & Tablets)

Tel.: **+49 851 379 369 69**
E-Mail: **denver@fairfixx.de**

Austria

Lurf Premium Service GmbH
Deutschstrasse 1
1230 Wien

Phone: **+43 1 904 3085**
E-Mail: **denver@lurfservice.at**

If your country is not listed above,
please write an email to
support@denver.eu



DENVER A/S
Omega 5A, Soeften
DK-8382 Hinnerup
Denmark

denver.eu
facebook.com/denver.eu



Version 1.1