



www.denver.eu

CR-425/CR-425UK RETRO FLIP CLOCK RADIO



GEBRUIKSHANDLEIDING



FR
Cet appareil, ses
cordons et ses
accessoires sont
recyclables

A DÉPOSER
EN MAGASIN

A DÉPOSER
EN DÉCHÈTERIE

OU

Points de collecte sur www.quefairedemesdechets.fr
Privilégiez la réparation ou le don de votre appareil !



ALVORENS DIT PRODUCT TE GEBRUIKEN, LEES, BEGRIJP, EN VOLG DEZE INSTRUCTIES.

Zorg ervoor dit boekje als toekomstig naslagwerk te bewaren.

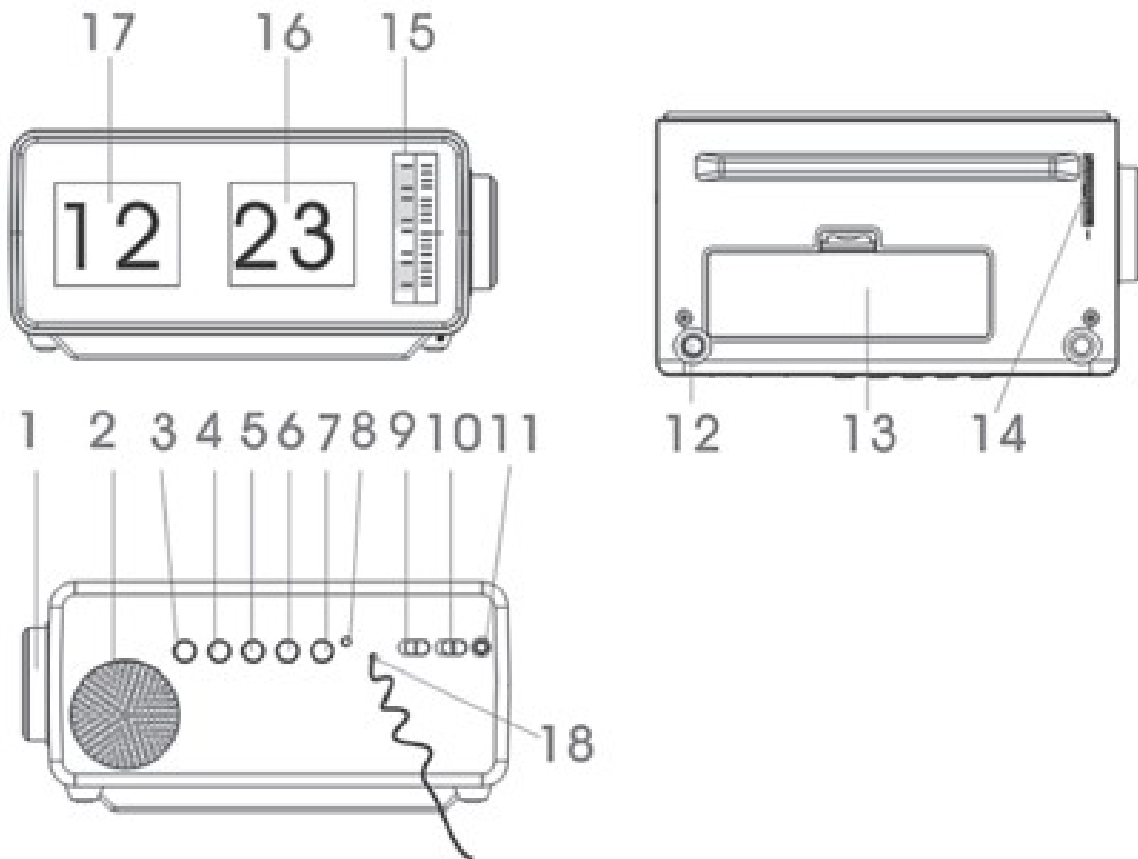
www.facebook.com/denver.eu

Veiligheidsinformatie

Lees de veiligheidsinstructies zorgvuldig door voordat u het product voor de eerste keer gebruikt en bewaar de instructies voor toekomstig gebruik.

1. Dit product is geen speelgoed. Houd het buiten bereik van kinderen.
2. Houd het product buiten het bereik van kinderen en huisdieren om kauwen en inslikken te voorkomen.
3. Gebruik nooit oude en nieuwe batterijen of verschillende soorten batterijen samen. Verwijder de batterijen als u het product langere tijd niet gebruikt. Controleer de polariteit (+/-) van de batterijen wanneer u ze in het product plaatst. Verkeerde plaatsing kan een explosie veroorzaken. Batterijen zijn niet inbegrepen.
4. De bedrijfs- en opslagtemperatuur van het product is van 0 °C tot 40 °C. Een te lage of te hoge temperatuur kan de werking beïnvloeden.
5. Open het product nooit. Elektrische onderdelen aan de binnenkant aanraken kan elektrische schokken veroorzaken. Reparaties of onderhoud mogen alleen worden uitgevoerd door gekwalificeerd personeel.
6. Niet blootstellen aan warmte, water, vocht of direct zonlicht!
7. Bescherm uw oren tegen te een te hoog geluidsniveau. Een hoog geluidsniveau kan uw oren beschadigen en kan leiden tot gehoorverlies.
8. Het apparaat is niet waterdicht. Als er water of vreemde voorwerpen het apparaat binnendringen, kan dit leiden tot brand of een elektrische schok. Stop onmiddellijk het gebruik. als er water of een vreemd voorwerp het apparaat binnendringt.
9. Alleen opladen met de meegeleverde adapter. De directe aansluitbare adapter wordt gebruikt om de stroom volledig af te sluiten en moet dus altijd gemakkelijk bereikbaar blijven. Zorg er dus voor dat er rondom het stopcontact voldoende ruimte is zodat het stopcontact gemakkelijk bereikbaar is.
10. Gebruik geen niet-originele accessoires samen met het apparaat, aangezien dit de werking van het apparaat kan verstoren.

Productoverzicht



1. KNOP ALARMINSTELLING
2. LUIDSPREKER
3. AAN/UITTOETS
4. VOLUMEKNOP +
5. VOLUMEKNOP -
6. AFSTEMKNOP + (volgend station selecteren)
7. AFSTEMKNOP - (vorig station selecteren)
8. AAN-/UIT-LEDINDICATOR
9. ALARM - AAN-/UITSCHAKELAAR
10. SCHAKELAAR ALARMSELECTIE - ZOEMER/RADIO
11. DC-INGANG
12. SLUIMERTOETS
13. BATTERIJKLEPJE
14. KNOP TIJDINSTELLING
15. DRAAISCHIJF ALARMINSTELLING (UREN/MINUTEN)
16. TIJD - MINUUTAANDUIDING
17. TIJD - UURAANDUIDING

VOEDING

Het apparaat kan van stroom worden voorzien door AC-voeding of batterijen.

Naam of handelsmerk, handelsregistratienummer en adres van de fabrikant	DongGuan Obelieve Electronic Co.,Ltd 91441900050747698U Huazhaoxin Industrial Park B-4/F, Golden Phoenix Industrial Zone, FengGan Town, DongGuan, GuangDong Province,P.R.C.
Modelidentificatie	OBL-0501000B / OBL0501000E
Ingangsspanning	100-240V
AC-ingangsfrequentie	50/60HZ
Uitgangsspanning	5.0V
Uitgangsstroom	1.0A
Uitgangsvermogen	5.0W
Gemiddelde actieve efficiëntie	76.52%
Efficiëntie bij lage belasting (10%)	--
Stroomverbruik bij nullast	0.081W

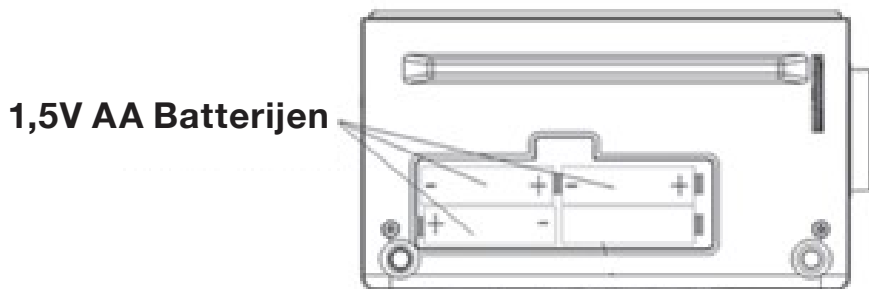
HET APPARAAT OP AC-VOEDING GEBRUIKEN

Steek het ene uiteinde van de meegeleverde voedingskabel in de DC-ingang op de achterzijde van het apparaat en het andere uiteinde in het stopcontact.

Wanneer u de voedingskabel aansluit, zorg er dan voor deze stevig in de DC-ingang en het stopcontact te steken.

HET APPARAAT OP BATTERIJEN GEBRUIKEN

1. Als u het apparaat op batterijen wilt gebruiken, dan moet de AC-voedingskabel van het apparaat worden losgekoppeld.
2. Koppel de AC-voedingskabel los van het apparaat en installeer 3 type AA batterijen (niet inbegrepen) in de batterijhouder.
3. Sluit het klepje van de batterijhouder.



Opmerking: Controleer uw batterijen regelmatig. Oude of uitgeputte batterijen dienen te worden vervangen. Als u het apparaat een tijd niet zult gebruiken of als deze uitsluitend op AV-voeding wordt gebruikt, haal de batterijen dan uit de batterijhouder om batterijlekkage te voorkomen.

Waarschuwing: Voordat u het apparaat in gebruik neemt. Controleer of de netvoeding in uw huis overeenkomt met het apparaat. De voedingskabel nooit aansluiten of loskoppelen met natte handen.

Als u het apparaat voor langere tijd niet gebruikt (d.w.z. vakantie, enz.), haal dan de stekker uit het stopcontact.

VEILIGHEIDSVOORSCHRIFTEN M.B.T. BATTERIJEN:

- Houd de batterijen uit de buurt van kinderen en huisdieren.
- Plaats de batterijen volgens de juiste polariteitrichting (+/-). Een omgekeerde batterijpolariteit kan tot persoonlijk letsel en/of beschadiging van eigendommen leiden.
- Verwijder oude of uitgeputte batterijen uit het product. Verwijder de batterijen wanneer u het apparaat voor langere tijd niet gebruikt om beschadiging wegens roest of corrosie van de batterijen te voorkomen.
- Werp batterijen nooit in vuur. Stel batterijen niet bloot aan vuur of andere hittebronnen
- Batterijen afdanken: Oude of uitgeputte batterijen dienen correct te worden afgedankt en hergebruikt in overeenstemming met alle toepasselijke wetgevingen. Neem contact op met uw plaatselijke autoriteiten voor afvalverwerking voor meer informatie.
- Volg de instructies van de batterijfabrikant m.b.t. veiligheid, gebruik en verwijdering.

DE TIJD INSTELLEN

Draai de knop TIME SET in de richting van het pijltje om de minuut- en uuraanduiding te veranderen. Wanneer de minuutaanduiding 59 bereikt, dan zal zullen de uren automatisch verhogen.

Opmerking: Zowel de tijd als het alarm worden in 12-uurs formaat weergegeven.

HET ALARM INSTELLEN

Draai de knop ALARM SET in de richting van het pijltje (rechtson) om een alarmtijd te selecteren. Draai de alarminstelmknop a.u.b. niet linksom, anders kan het mechanisme worden beschadigd en de correcte werking van de klok en het alarm worden aangetast. De draaischijf voor de alarminstelling toont de uren aan de linkerzijde en de minuten in intervallen van 15 minuten aan de rechterzijde in de cyclus van 00, 15, 30 en 45.

Stel de schakelaar ALARM OFF/ON in op ON om het alarm in te stellen en het alarm uit te schakelen wanneer deze klinkt. Gebruik de selectieschakelaar ALARM om de zoemer of de radio te selecteren als alarmbron.

ACHTERGRONDLICHT VAN DE KLOK IN-/UITSCHAKELEN

Houd de toets SNOOZE in de normale modus 3 seconden ingedrukt om het achtergrondlicht van de klok in of uit te schakelen.

Het licht zal na enkele seconden automatisch uitschakelen.

NAAR DE RADIO LUISTEREN

1. Druk op de POWER-knop om het toestel in te schakelen. Wanneer de radio AAN is, dan zal de LED-voedingsindicator constant rood blijven branden.
2. Houd de toets TUN + of TUN - ingedrukt om naar radiostations te zoeken en deze automatisch op te slaan.
3. Druk meerdere keren op de toets TUN + of TUN - om het radiostation opgeslagen in stap 2 te selecteren.

4. Druk nogmaals op de toets POWER om het apparaat uit te schakelen.

VOLUMEREGELING

- Wanneer het apparaat op FM-modus is geschakeld
 - Druk op de knop VOL + om het volume met 1 stap te verhogen.
 - Houd de knop VOL + ingedrukt om het volume tot op het gewenste niveau te verhogen.
- Wanneer het apparaat op FM-modus is geschakeld
 - Druk op de knop VOL - om het volume met 1 stap te verlagen.
 - Houd de knop VOL - ingedrukt om het volume tot op het gewenste niveau te verlagen.

GEWEKT WORDEN DOOR RADIO/ZOEMER

1. Voor alarm, stel het alarm in zoals hierboven beschreven.
2. Nadat de tijd is ingesteld, dan kunt u de schakelaar ALARM SELECT - BUZZER/RADIO naar BUZZER of RADIO schuiven om te worden gewekt door de Zoemer of de Radio.

SLUIMERFUNCTIE

Wanneer het alarm klinkt (zoemer of radio), dan kunt u deze tijdelijk uitschakelen (voor 9 minuten) door de 'sluimerfunctie' te gebruiken. De sluimerschakelaar is te vinden op de basis van de radio (linksachter). Druk lichtjes op de top van de radio aan de linkerzijde op de achterzijde (gezien van de voorzijde van de radio) om de sluimerfunctie te activeren. U kunt nogmaals op de knop drukken om de sluimertijd te herhalen wanneer het alarm weer klinkt.

Technische wijzigingen kunnen zonder voorafgaande kennisgeving worden gewijzigd. Fouten en weglatingen in de handleiding zijn voorbehouden.

ALLE RECHTEN VOORBEHOUDEN, AUTEURSRECHT DENVER A/S



www.denver.eu



Elektrische en elektronische apparatuur bevatten materialen, componenten en stoffen die schadelijk kunnen zijn voor uw gezondheid en het milieu, indien de afvalproducten (afgedankte elektrische en elektronische apparatuur en batterijen) niet correct worden verwerkt.

Elektrische en elektronische apparatuur zijn gemarkeerd met het doorgekruiste vuilnisbaksymbooltje, zoals hierboven afgebeeld. Dit symbool is bestemd om de gebruiker er op te wijzen dat elektrische en elektronische apparatuur niet bij het overige huisvuil mogen worden weggegooid, maar gescheiden moeten worden ingezameld.

Alle steden hebben specifieke inzamelpunten, waar elektrische en elektronische apparatuur bij recyclestations of andere inzamellocaties kosteloos ingeleverd kunnen worden. In bepaalde gevallen kan het ook aan huis worden opgehaald. Vraag om meer informatie bij uw plaatselijke autoriteiten.

Hierbij verklaar ik, Inter Sales A/S, dat het type radioapparatuur CR-425/CR425UK conform is met Richtlijn 2014/53/EU. De volledige tekst van de EU-conformiteitsverklaring kan worden geraadpleegd op het volgende internetadres: www.denver.eu en klik vervolgens op het zoekicoontje op de bovenste regel van de website. Type het modelnummer: CR-425/CR-425UK. Open nu de productpagina en de rode richtlijn is te vinden onder downloads/overige downloads.

Frequentiebereik: FM87.5-108MHz

Totaal uitgangsvermogen: 5W

Denver A/S

Omega 5A, Soeften

DK-8382 Hinnerup

Denemarken

www.facebook.com/denver.eu

Contact

Nordics

Headquarter
Denver A/S
Omega 5A, Soeften
DK-8382 Hinnerup
Denmark

Phone: **+45 86 22 61 00**
(Push "1" for support)

E-Mail
For technical questions, please write to:
support.hq@denver.eu

For all other questions please write to:
contact.hq@denver.eu

Benelux

DENVER BENELUX B.V.
Barwoutswaarder 13C+D
3449 HE Woerden
The Netherlands

Phone: **0900 -3437623**

E-Mail: **support.nl@denver.eu**

Spain/Portugal

DENVER SPAIN S.A
Ronda Augustes y Louis Lumiere, n° 23 - nave 16
Parque Tecnológico
46980 PATERNA
Valencia (Spain)

Spain
Phone: **+34 960 046 883**
Mail: **support.es@denver.eu**

Portugal:
Phone: **+35 1255 240 294**
E-Mail: **denver.service@satfiel.com**

Germany

Denver Germany GmbH Service
Max-Emanuel-Str. 4
94036 Passau

Phone: **+49 851 379 369 40**

E-Mail
support.de@denver.eu

Fairfixx GmbH
Repair and service
Rudolf-Diesel-Str. 3 TOR 2
53859 Niederkassel

(for TV, E-Mobility/Hoverboards/Balanceboards,
Smartphones & Tablets)

Tel.: **+49 851 379 369 69**
E-Mail: **denver@fairfixx.de**

Austria

Lurf Premium Service GmbH
Deutschstrasse 1
1230 Wien

Phone: **+43 1 904 3085**
E-Mail: **denver@lurfservice.at**

If your country is not listed above,
please write an email to
support@denver.eu



DENVER A/S
Omega 5A, Soeften
DK-8382 Hinnerup
Denmark

denver.eu
facebook.com/denver.eu



Version 1.1