

## HDD1400 High Speed Hair Dryer

10/24/2024



Tack för att du har köpt din nya Denver® -produkt. Läs dessa anvisningar noggrant och förvara dem säkert. Ta bort all förpackning före användning.

**WARNING:** Denna apparat är varm. Förvaras oåtkomligt för barn på alla tider.

### VIKTIGA SKYDDSÅTGÄRDER

• Denna apparat kan användas av barn från 8 år och uppåt, och personer med nedsatt fysisk, sensorisk eller mental funktionsförmåga eller brist på erfarenhet och kunskap, om de har har övervakats/instruerats och förstår farorna inblandade. Barn får inte leka med apparaten. Rengöring och användarunderhåll får inte utföras av barn såvida inte de är äldre än 8 år och står under uppsikt. Förvara apparaten och kabel utom räckhåll för barn under 8 år.

Använd inte denna apparat i närheten av badkar, duschar, handfat eller andra kärl som innehåller vatten.

• När apparaten används i ett badrum, dra ut kontakten efter användning eftersom närheten till vatten utgör en risk även när apparaten är avstängd.

• För ytterligare skydd är det lämpligt att installera en jordfelsbrytare (RCD) med en märkström som inte överstiger 30 mA i den elektriska krets som försörjer badrummet.

• För närvarande, montering av ett eluttag i ett badrum som är lämplig eller kan användas för att driva apparaten är inte tillåten i Storbritannien (se BS7671).

• Om enhetens nätsladd skadas ska du omedelbart sluta använda den och lämna in den till närmaste auktoriserade Denver® -återförsäljare för reparation eller byte för att undvika fara.

SWE - 1

• Kontrollera alltid att den spänning som ska användas överensstämmer med den spänning som anges på enheten innan du ansluter apparaten till eluttaget.

• Håll direkt luftflöde borta från ögon eller andra känsliga områden.

• Låt inte någon del av apparaten komma i kontakt med ansikte, hals eller hårbotten.

• Se alltid till att inlopps- och utloppsgallren inte blockeras på något sätt under användning, eftersom detta leder till att enheten stannar automatiskt. Om detta skulle inträffa, stäng av och låt enheten svalna.

• Håll stickkontakten och sladden borta från uppvärmda ytor.

• Lämna inte apparaten oövervakad när den är ansluten till elnätet.

• Placera inte apparaten på mjuka möbler.

• Använd inte andra tillbehör än de som vi tillhandahåller.

• Ställ inte ner apparaten när den fortfarande är påslagen.

• Vrid eller knäck inte kabeln och linda den inte runt apparaten.

• Använd inte apparaten om den är skadad eller inte fungerar som den ska.

• Kontrollera regelbundet om sladden har några tecken på skador.

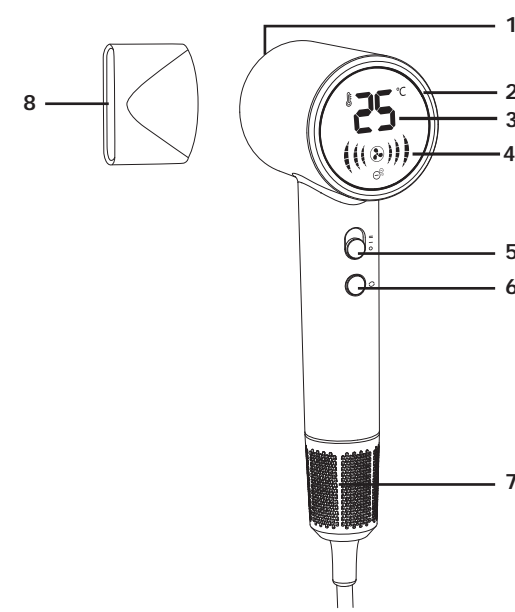
• Denna apparat är inte avsedd för kommersiellt bruk eller salongsbruk.

### Viktig parameter:

Produktnamn: Höghastighets hårtork  
Produktmodellnummer: HDD1400  
Motortyp: Borstlös  
Nominell spänning: AC 220V-240V  
Nominell frekvens: 50 Hz / 60 Hz  
Nominell effekt: 1400 W± 4%  
Produktvik: 500g±10 (med 1,8M kabel inkluderad)

SWE - 2

### DELAR



1. Uttag
2. Indikatorlampa
3. Sval luft/varm bris/varm luft
4. LED-temperaturvisning
5. Visning av vindhastighet
6. Omkopplare för vindhastighet
7. Knapp för temperatur
8. Avtagbart luftfilter för inlopp
9. Luftmunstycke

SWE - 3

### INSTRUKTIONER FÖR ANVÄNDNING

- Tvätta och balsamera håret som vanligt.
- Pressa ut överflödigt fukt med en handduk och kamma igenom.
- Hårspray innehåller brandfarliga ämnen - använd dem inte samtidigt som du använder denna produkt.
- Montera det magnetiska luftmunstycket genom att rikta det mot luftutloppet på hårtorkens stomme och fäst det enkelt, och det kan roteras efter behag för enkel användning.
- För snabb torkning, använd inställningen hög värme/hög hastighet.
- För att skapa mjuka stilar, använd luftmunstycket medan du torkar.

1. Anslut produkten till nätspänningen.

2. Sätt på hårtorken och välj önskad hastighet

inställning (låg eller hög) med hjälp av hastighetsväljaren

3. Välj önskad värmeinställning (låg, medel, hög eller cykelläge) med hjälp av värmeväljaren

4. Stäng av apparaten och dra ut kontakten efter användning.

### ÖVERHETNINGSSKYDD

Vid överhettning kan apparaten antingen stanna oväntat eller börja blåsa kall luft. Överhettning orsakas vanligtvis av ett blockerat galler/filter. Om detta inträffar ska du omedelbart dra ur kontakten och rengöra galleret/filtret enligt förvaring, rengöring och underhåll. Om överhettningen fortsätter efter detta ska du sluta använda apparaten och kontakta kundtjänst.

SWE - 4

### FÖRVARING, RENGÖRING OCH UNDERHÅLL

Låt apparaten svalna innan du rengör den och ställer undan den

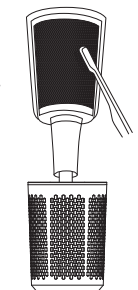
• För att bibehålla högsta möjliga produktprestanda och förlänga motorens livslängd är det viktigt att regelbundet avlägsna damm och smuts från inloppsgallret.

• Filterskärmen måste rengöras och underhållas regelbundet för att undvika blockering av skräp och säkerställa ett smidigt luftintag

• Innan du rengör filterskärmen, se till att fläkten är avstängd och dra ut strömkabeln.

• Rengör inte filterskärmen i rostfritt stål med vatten för att undvika fel som orsakas av vattenintag.

• Ta bort den rostfria ytan med en torr dammrengörande Buch-tandborste.



SWE - 5

Observera - Alla produkter är föremål för ändringar utan föregående meddelande. Vi reserverar oss för eventuella fel och utelämnanden i handboken.

ALLA RÄTTIGHETER RESERVERADE, UPPHOVSRÄTT DENVER A/S



Elektriska och elektroniska apparater innehåller material, komponenter och ämnen som kan vara farliga för din hälsa och miljön, om avfallsmaterialet (förbrukad elektrisk och elektronisk utrustning) inte hanteras korrekt.

Elektrisk och elektronisk utrustning är markerad med en överkorsad soptunna, enligt ovan. Denna symbol markerar att elektrisk och elektronisk utrustning inte får avfallshanteras tillsammans med annat hushållsavfall, utan ska avfallshanteras separat.

Alla kommuner har etablerat uppsamlingsställen där elektrisk och elektronisk utrustning och batterier antingen kan lämnas in kostnadsfritt på återvinningsstationer eller hämtas från hushållen. Vidare information finns att tillgå hos din kommuns tekniska förvaltning.

DENVER A/S  
Omega 5A, Soefien  
DK-8382 Hinnerup  
Danmark  
www.facebook.com/denver.eu

SWE - 6

### Contact

Main contact point: [contact.hq@denver.eu](mailto:contact.hq@denver.eu)

#### Nordics

Headquarter  
Denver A/S  
Omega 5A, Soefien  
DK-8382 Hinnerup  
Denmark

Phone: +45 86 22 61 00  
(Push "1" for support)

E-Mail  
For technical questions, please write to:  
[support.hq@denver.eu](mailto:support.hq@denver.eu)

For all other questions please write to:  
[contact.hq@denver.eu](mailto:contact.hq@denver.eu)

#### Benelux

DENVER BENELUX B.V.  
Barnevoutswaard 13C-D  
3449 HE Woerden  
The Netherlands

Phone: 0900-3437623  
E-Mail: [support.nl@denver.eu](mailto:support.nl@denver.eu)

#### Spain/Portugal

DENVER SPAIN SA  
Ronda Augustess y Louis Lumiere, nº 23 - nave  
16  
Parque Tecnológico  
46980 PATERNA  
Valencia (Spain)

Spain  
Phone: +34 960 046 883  
Mail: [support.es@denver.eu](mailto:support.es@denver.eu)

Portugal:  
Phone: +35 1285 240 294  
E-Mail: [denver.service@satfiel.com](mailto:denver.service@satfiel.com)

#### Germany

Denver Germany GmbH Service  
Max-Emanuel-Str. 4  
94036 Passau

Phone: +49 851 379 369 40

E-Mail  
[support.de@denver.eu](mailto:support.de@denver.eu)

Fairfix GmbH  
Repair and service  
Rudolf-Diesel-Str. 3 TOR 2  
53859 Niederkassel

(for TV, E-Mobility/Hoverboards/Balanceboards,  
Smartphones & Tablets)

Phone: +49 851 379 369 69  
E-Mail: [denver@fairfix.de](mailto:denver@fairfix.de)

#### Austria

Lurt Premium Service GmbH  
Deutschrassse 1  
1230 Wien

Phone: +43 1 904 3085  
E-Mail: [denver@lurfservice.at](mailto:denver@lurfservice.at)

#### Poland

LetMeRepair Poland sp. z o.o.  
ul. Ciepłochowska 140  
62-800 Kalisz

Phone: 62 75 38 092  
E-Mail: [denver-service@letmerepair.pl](mailto:denver-service@letmerepair.pl)

Godziny pracy: 8 - 18 (poniedziałek - piątek)

If your country is not listed above,  
please write an email to  
[contact.hq@denver.eu](mailto:contact.hq@denver.eu)

