

## HDD1400 High Speed Hair Dryer

10/24/2024



Takk for at du har kjøpt ditt nye Denver® -produkt. Les disse instruksjonene nøye og oppbevar dem trygt. Fjern all emballasje før bruk.

**ADVARSEL:** Dette apparatet er varmt. Oppbevares utilgjengelig for barn på til enhver tid.

### VIKTIGE GARANTIER

• Dette apparatet kan brukes av barn fra 8 år og oppover, over og personer med nedsatt fysisk, sensorisk eller mental funksjonsevne eller mangel på erfaring og kunnskap hvis de har fått tilsyn/instruksjon og forstår farene involvert. Barn skal ikke leke med apparatet. Rengjøring og brukervedlikehold skal ikke utføres av barn med mindre de er eldre enn 8 år og under tilsyn. Oppbevar apparatet og kabel utilgjengelig for barn under 8 år.

Ikke bruk dette apparatet i nærheten av badekar, dusjer, bassenger eller andre beholdere som inneholder vann.

- Når apparatet brukes på badet, må du trekke ut støpselet etter bruk siden nærheten av vann utgjør en fare selv når apparatet er slått av.
- For ytterligere beskyttelse anbefales det å installere en jordfeilbryter (RCD) med en nominell reststrøm som ikke overstiger 30 mA i den elektriske kretsen som forsyner badet.
- For tiden er monteringen av en stikkontakt på et bad som er egnet eller i stand til å betjene apparatet, er ikke tillatt i Storbritannia (se BS7671).
- Hvis strømledningen til denne enheten blir skadet, må du slutte å bruke den umiddelbart og returnere apparatet til nærmeste autoriserte Denver® serviceforhandler for reparasjon eller utskifting for å unngå fare.

NOR - 1

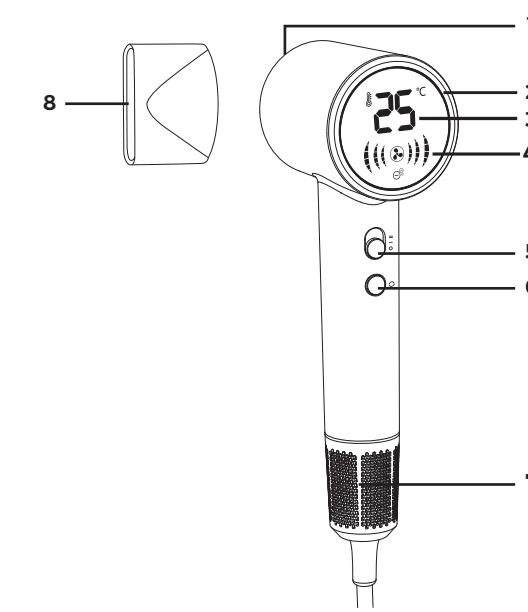
- Kontroller alltid at spenningen som skal brukes, stemmer overens med spenningen som er angitt på enheten før du kobler apparatet til stikkontakten.
- Hold direkte luftstrøm borte fra øyne eller andre følsomme områder.
- Ikke la noen del av apparatet berøre ansikt, nakke eller hodebunn.
- Sørg alltid for at inntaks- og utløpsristene ikke er blokkert på noen måte under bruk, da dette vil føre til at enheten stopper automatisk. Hvis dette skulle skje, må du slå av og la enheten kjøle seg ned.
- Hold støpselet og ledningen borte fra oppvarmede overflater.
- Ikke la apparatet stå uten tilsyn mens det er koblet til.
- Ikke plasser apparatet på myke møbler.
- Ikke bruk andre vedlegg enn de vi leverer.
- Ikke sett fra deg apparatet mens det fortsatt er på.
- Ikke vri eller knekk kabelen, og ikke vikle den rundt apparatet.
- Ikke bruk apparatet hvis det er skadet eller ikke fungerer som det skal.
- Kontroller ledningen regelmessig for tegn på skader.
- Dette apparatet er ikke beregnet for kommersiell bruk eller salongbruk.

### Viktig parameter:

Produktnavn: Høyhastighets hårføner  
Produktmodellnummer: HDD1400  
Motortype: Børsteløs  
Nominell spenning: AC 220V-240V  
Nominell frekvens: 50 Hz / 60 Hz  
Nominell effekt: 1400 W ± 4  
Produktvekt: 500 g ± 10 (med 1,8 m kabel inkludert)

NOR - 2

### DELER



1. Uttak
2. Indikatorlampe
3. Kjølig luft/varm bris/varm luft
4. LED-temperaturvisning
5. Bryter for vindhastighet
6. Temperaturknapp
7. Avtakbart inntaksluftfilter
8. Luftdyse

NOR - 3

### INSTRUKSJONER FOR BRUK

- Vask og plei håret som vanlig.
- Klem ut overflødig fuktighet med et håndkle og kam gjennom.
- Hårspray inneholder brannfarlig materiale - ikke bruk mens du bruker dette produktet.
- Monter magnetisk luftdyse ved å rette den mot luftløpet på hårfønerhuset og enkelt feste den, og den kan roteres etter ønske for enkel bruk.
- For rask tørking bruker du høy varme / høy hastighetsinnstilling.
- For å lage glatte stiler, bruk Air Nozzle mens du tørker.

1. Koble produktet til strømmettet.
2. Slå på hårføneren og velg ønsket hastighet innstilling (lav eller høy) ved hjelp av hastighetsvelgeren
3. Velg ønsket varmeinnstilling (lav, middels, høy eller sykklusmodus) ved hjelp av varmevelgeren
4. Slå av apparatet og trekk ut støpselet etter bruk.

### BESKYTTELSE MOT OVEROPPHETING

Ved overoppheting kan apparatet enten stoppe uventet eller begynne å blåse kald luft. Overoppheting skyldes vanligvis at gitteret/filteret er tilstoppet. Hvis dette skjer, må du umiddelbart trekke ut støpselet og rengjøre gitteret/filteret som beskrevet under OPPBEVARING, RENGJØRING OG VEDLIKEHOLD. Hvis overopphetingen fortsetter etter dette, må du slutte å bruke apparatet og kontakte kundeservice.

NOR - 4

### LAGRING, RENGJØRING OG VEDLIKEHOLD

#### La apparatet kjøle seg ned før rengjøring og oppbevaring

- For å opprettholde produktets ytelse og forleng motorens levetid er det viktig å fjerne støv og smuss fra inntaksgitteret med jevne mellomrom.
- Filterskjermen må rengjøres og vedlikeholdes regelmessig for å unngå at den blokkeres av rusk og for å sikre et jevnt luftinntak
- Før du rengjør filterskjermen, må du forsikre deg om at viften er slått av og koble fra strømforsyningen.
- Ikke rengjør filterskjermen i rustfritt stål med vann for å unngå feil forårsaket av vanninntak.
- Fjern overflaten i rustfritt stål med en tørr, støvsvak Buch-tannbørste.



Vennligst merk at vi kan gjøre endringer på alle våre produkter uten forvarsel. Vi tar forbehold om eventuelle feil og mangler i denne manualen.

MED ENERETT, OPPHAVSRETT DENVER A/S



Elektrisk og elektronisk utstyr inneholder materialer, komponenter og stoffer som kan være farlig for din helse og for miljøet, hvis materialet (kassert elektrisk og elektronisk utstyr) ikke håndteres riktig.

Elektrisk og elektronisk utstyr er merket med en søppelbøtte med kryss over, som vist ovenfor. Dette symbolet betyr at elektrisk og elektronisk utstyr ikke må kastes sammen med annet husholdningsavfall, men skal avhendes separat.

Alle byer har opprettet innsamlingspunkter, hvor elektrisk og elektronisk utstyr kan enten leveres inn gratis på resirkuleringsstasjoner og innsamlingspunkter, eller samles inn fra husholdninger. Du kan få mer informasjon fra de lokale myndighetene i byen din.

DENVER A/S  
Omega 5A, Soeften  
DK-8382 Hinnerup  
Danmark  
www.facebook.com/denver.eu

NOR - 6

### Contact

Main contact point: [contact.hq@denver.eu](mailto:contact.hq@denver.eu)

**Nordics**  
Headquarter  
Denver A/S  
Omega 5A, Soeften  
DK-8382 Hinnerup  
Denmark  
Phone: +49 86 22 61 00  
(Push "1" for support)

**Germany**  
Denver Germany GmbH Service  
Max-Emanuel-Str. 4  
94036 Passau  
Phone: +49 851 379 369 40  
E-Mail: [support.de@denver.eu](mailto:support.de@denver.eu)

**Fairfix GmbH**  
Repair and service  
Rudolf-Diesel-Str. 3 TOR 2  
53859 Niederkassel  
(for TV, E-Mobility/Hoverboards/Balanceboards, Smartphones & Tablets)  
Phone: +49 851 379 369 69  
E-Mail: [denver@fairfix.de](mailto:denver@fairfix.de)

**Benelux**  
DENVER BENELUX B.V.  
Barnevoutwaarder 13C-D  
3449 HE Woerden  
The Netherlands  
Phone: 0900-3437623  
E-Mail: [support.nl@denver.eu](mailto:support.nl@denver.eu)

**Austria**  
Lurt Premium Service GmbH  
Deutschartstrasse 1  
1230 Wien  
Phone: +43 1 904 3085  
E-Mail: [denver@lurt-service.at](mailto:denver@lurt-service.at)

**Spain/Portugal**  
DENVER SPAIN SA  
Ronda Augustess y Louis Lumiere, nº 23 - nave 16  
Parque Tecnológico  
46980 PATERNA  
Valencia (Spain)  
Phone: +34 960 046 883  
Mail: [support.es@denver.eu](mailto:support.es@denver.eu)

**Poland**  
LetMeRepair Poland sp. z o.o.  
ul. Ciepłochowska 140  
62-800 Kalisz  
Phone: 62 75 38 092  
E-Mail: [denver-service@letmerepair.pl](mailto:denver-service@letmerepair.pl)  
Godziny pracy: 8 - 18 (poniedziałek - piątek)

If your country is not listed above, please write an email to [contact.hq@denver.eu](mailto:contact.hq@denver.eu)



PAP