

HDD1400 High Speed Hair Dryer

10/24/2024



Grazie per aver acquistato il vostro nuovo prodotto Denver®. Leggete attentamente queste istruzioni e conservatele con cura. Rimuovere tutti gli imballaggi prima dell'uso. **AVVERTENZA: Questo apparecchio è caldo. Tenere fuori dalla portata dei bambini a sempre.**

IMPORTANTI SALVAGUARDIE

Questo apparecchio può essere utilizzato da bambini a partire da 8 anni e le persone con ridotta capacità fisica, sensoriale o mentale, capacità o la mancanza di esperienza e conoscenza se hanno sono stati supervisionati/istruiti e comprendono i pericoli coinvolti. I bambini non devono giocare con l'apparecchio. Pulizia e la manutenzione degli utenti non deve essere effettuata da bambini, a meno che hanno più di 8 anni e sono sorvegliati. Conservare l'apparecchio e cavo fuori dalla portata dei bambini al di sotto degli 8 anni.

Non utilizzare questo apparecchio in prossimità di vasche da bagno, docce, bacini o altri recipienti contenenti acqua.

Se l'apparecchio viene utilizzato in bagno, staccare la spina dopo l'uso, poiché la vicinanza dell'acqua rappresenta un pericolo anche quando l'apparecchio è spento.

Per una maggiore protezione, è consigliabile installare nel circuito elettrico che alimenta il bagno un interruttore differenziale (RCD) con una corrente residua nominale di funzionamento non superiore a 30 mA.

Attualmente, l'installazione in un bagno di una presa elettrica idoneo o in grado di far funzionare l'apparecchio non è consentito nel Regno Unito (vedere BS7671).

Se il cavo di alimentazione di questa unità si danneggia, interrompere immediatamente l'uso e restituire l'apparecchio al più vicino rivenditore autorizzato Denver® per la riparazione o la sostituzione per evitare un pericolo.

ITA - 1

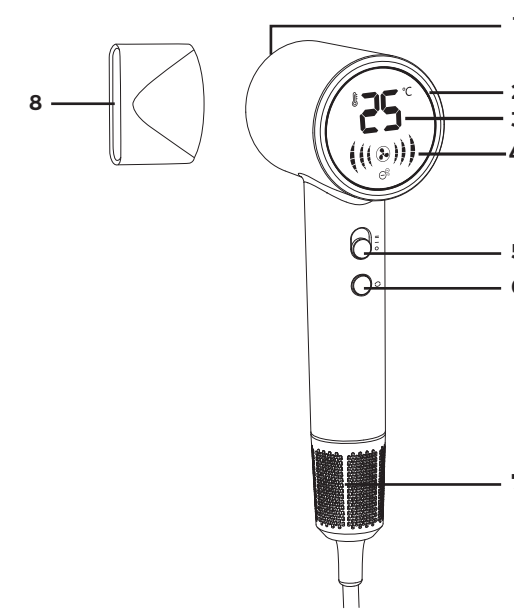
- Prima di collegare l'apparecchio alla presa di corrente, accertarsi sempre che la tensione da utilizzare corrisponda a quella indicata sull'apparecchio.
- Tenere il flusso d'aria diretto lontano dagli occhi o da altre aree sensibili.
- Non lasciare che nessuna parte dell'apparecchio tocchi il viso, il collo o il cuoio capelluto.
- Durante l'uso, assicurarsi sempre che le griglie di ingresso e di uscita non siano bloccate in alcun modo, in quanto ciò causerebbe l'arresto automatico dell'apparecchio. In tal caso, spegnere l'apparecchio e lasciarlo raffreddare.
- Tenere la spina e il cavo di alimentazione lontano da superfici riscaldate.
- Non lasciare l'apparecchio incustodito mentre è collegato alla rete elettrica.
- Non collocare l'apparecchio su arredi morbidi.
- Non utilizzare accessori diversi da quelli forniti da noi.
- Non posare l'apparecchio quando è ancora acceso.
- Non attorcigliare il cavo e non avvolgerlo intorno all'apparecchio.
- Non utilizzare l'apparecchio se è danneggiato o malfunzionante.
- Controllare regolarmente che il cavo non presenti segni di danneggiamento.
- Questo apparecchio non è destinato all'uso commerciale o in un salone.

Parametro essenziale:

Nome prodotto: Asciugacapelli ad alta velocità
Numero di modello: HDD1400
Tipo di motore: Senza spazzole
Tensione nominale: AC 220V-240V
Frequenza nominale: 50 Hz / 60 Hz
Potenza nominale: 1400 W± 4%
Peso del prodotto: 500g±10 (con cavo da 1,8M incluso)

ITA - 2

PARTI



- Uscita
- Indicatore luminoso
- Aria fresca/ brezza calda/ aria calda
- Display della temperatura a LED
- Visualizzazione della velocità del vento
- Interruttore della velocità del vento
- Pulsante della temperatura
- Filtro aria di aspirazione rimovibile
- Ugello dell'aria

ITA - 3

ISTRUZIONI PER L'USO

- Lavare e condizionare i capelli come di consueto.
- Strizzare l'umidità in eccesso con un asciugamano e pettinare.
- Le lacche per capelli contengono materiale infiammabile: non utilizzarle durante l'uso di questo prodotto.
- L'ugello dell'aria magnetico può essere montato puntando all'uscita dell'aria del corpo dell'asciugacapelli e può essere facilmente collegato; inoltre, può essere ruotato a piacimento per facilitarne l'uso.
- Per un'asciugatura rapida, utilizzare l'impostazione calore elevato/velocità elevata.
- Per creare acconciature lisce, utilizzare il beccuccio ad aria durante l'asciugatura.

1. Collegare il prodotto alla rete elettrica.

2. Accendere l'asciugacapelli e selezionare la velocità desiderata.

(bassa o alta) utilizzando il selettore di velocità o .

3. Selezionare l'impostazione di calore desiderata (bassa, media, alta o modalità ciclo) utilizzando il selettore di calore o .

4. Dopo l'uso, spegnere l'apparecchio e staccare la spina.

PROTEZIONE DA SURRISCALDAMENTO

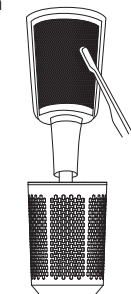
In caso di surriscaldamento, l'apparecchio può arrestarsi inaspettatamente o iniziare a soffiare aria fredda. Il surriscaldamento è solitamente causato da una griglia/filtro ostruita. In tal caso, scollegare immediatamente l'apparecchio e fare riferimento a CONSERVAZIONE, PULIZIA E MANUTENZIONE per pulire la griglia/il filtro. Se dopo questa operazione il surriscaldamento continua a verificarsi, interrompere l'uso dell'apparecchio e contattare il servizio clienti.

ITA - 4

STOCCAGGIO, PULIZIA E MANUTENZIONE

Lasciare raffreddare l'apparecchio prima di pulirlo e riportarlo.

- Per mantenere le massime prestazioni del prodotto e prolungare la durata del motore, è importante rimuovere regolarmente la polvere e lo sporco dalla griglia di aspirazione.
- La griglia del filtro deve essere pulita e mantenuta regolarmente per evitare l'ostruzione dei detriti e garantire un'aspirazione regolare dell'aria.
- Prima di pulire il filtro, assicurarsi che il soffiatore sia spento e scollegare l'alimentazione elettrica.
- Non pulire il filtro in acciaio inox con acqua per evitare guasti causati dall'ingresso di acqua.
- Rimuovere la superficie in acciaio inox con uno spazzolino Buch asciutto e pulito dalla polvere.



ITA - 5

Nota: tutti i prodotti sono soggetti a modifiche senza preavviso. Ci riserviamo il diritto di correggere errori e omissioni nel manuale.

TUTTI I DIRITTI RISERVATI. COPYRIGHT DENVER A/S



Le apparecchiature elettriche ed elettroniche contengono materiali, componenti e sostanze che possono essere pericolosi per la salute e per l'ambiente qualora gli elementi di scarto (componenti elettrici ed elettronici da smaltire) non venissero gestiti correttamente.

Le apparecchiature elettriche ed elettroniche sono contrassegnate dal simbolo di un cestino sbarrato, visibile sopra. Questo simbolo significa che le apparecchiature elettriche ed elettroniche non devono essere smaltite con gli altri rifiuti domestici, ma devono essere oggetto di raccolta separata.

Tutte le città hanno stabilito servizi di raccolta porta a porta, punti di raccolta e altri servizi che permettono di conferire gratuitamente le apparecchiature elettriche ed elettroniche alle stazioni di riciclaggio. Ulteriori informazioni sono disponibili presso l'ufficio tecnico municipale.

DENVER A/S
Omega 5A, Soeften
DK-8382 Hinnerup
Danimarca
www.facebook.com/denver.eu

ITA - 6

Contact

Main contact point: contact.hq@denver.eu

Nordics

Headquarter
Denver A/S
Omega 5A, Soeften
DK-8382 Hinnerup
Denmark

Phone: +45 86 22 61 00
(Push "1" for support)

E-Mail
For technical questions, please write to:
support.hq@denver.eu

For all other questions please write to:
contact.hq@denver.eu

Benelux

DENVER BENELUX B.V.
Barnevoutwaarder 13C-D
3449 HE Woerden
The Netherlands

Phone: 0900-3437623
E-Mail: support.nl@denver.eu

Spain/Portugal

DENVER SPAIN SA
Ronda Augustes y Louis Lumiere, nº 23 - nave 16
Parque Tecnológico
46980 PATERNA
Valencia (Spain)

Spain
Phone: +34 960 046 883
Mail: support.es@denver.eu

Portugal:
Phone: +35 1285 240 294
E-Mail: denver.service@safifel.com

Germany

Denver Germany GmbH Service
Max-Emanuel-Str. 4
94036 Passau

Phone: +49 851 379 369 40

E-Mail
support.de@denver.eu

Fairfix GmbH
Repair and service
Rudolf-Diesel-Str. 3 TOR 2
53859 Niederkassel

(for TV, E-Mobility/Hoverboards/Balanceboards,
Smartphones & Tablets)

Phone: +49 851 379 369 69
E-Mail: denver@fairfix.de

Austria

Lurt Premium Service GmbH
Deutschrassse 1
1230 Wien

Phone: +43 1 904 3085
E-Mail: denver@lurfservice.at

Poland

LetMeRepair Poland sp. z o.o.
ul. Ciepłochowska 140
62-800 Kalisz

Phone: 62 75 38 092
E-Mail: denver-service@letmerepair.pl

Godziny pracy: 8 - 18 (poniedziałek - piątek)

If your country is not listed above,
please write an email to
contact.hq@denver.eu

