

HDD1400 High Speed Hair Dryer

10/24/2024



Merci d'avoir acheté votre nouveau produit Denver®. Veuillez lire attentivement ces instructions et les conserver en lieu sûr. Retirez tous les emballages avant utilisation.

AVERTISSEMENT : Cet appareil est chaud. Tenir hors de portée des enfants à tout moment.

DES GARANTIES IMPORTANTES

Cet appareil peut être utilisé par des enfants âgés de 8 ans et plus, et les personnes à capacité physique, sensorielle ou mentale réduite, ou le manque d'expérience et de connaissances s'ils ont été supervisés/instruits et comprennent les risques impliqués. Les enfants ne doivent pas jouer avec l'appareil. Nettoyage et l'entretien par l'utilisateur ne doivent pas être effectués par des enfants, sauf si qu'ils aient plus de 8 ans et qu'ils soient surveillés. Conservez l'appareil et câble hors de portée des enfants de moins de 8 ans.

N'utilisez pas cet appareil à proximité d'une baignoire, d'une douche, d'un lavabo ou de tout autre récipient contenant de l'eau.

Lorsque l'appareil est utilisé dans une salle de bain, débranchez-le après utilisation, car la proximité de l'eau présente un danger même lorsque l'appareil est éteint.

Pour une protection supplémentaire, il est conseillé d'installer un disjoncteur différentiel résiduel (DDR) ayant un courant de fonctionnement résiduel nominal ne dépassant pas 30 mA dans le circuit électrique alimentant la salle de bains.

Actuellement, l'installation d'une prise électrique dans une salle de bain Les appareils qui ne sont pas adaptés ou capables de faire fonctionner l'appareil ne sont pas autorisés au Royaume-Uni (voir BS7671).

Si le cordon d'alimentation de cet appareil est endommagé, cessez immédiatement de l'utiliser et retournez-le à votre revendeur agréé Denver® le plus proche pour qu'il le répare ou le remplace afin d'éviter tout danger.

FRA - 1

Assurez-vous toujours que la tension utilisée correspond à la tension indiquée sur l'appareil avant de brancher l'appareil sur le secteur.

Tenir le flux d'air direct à l'écart des yeux ou d'autres zones sensibles.

Ne laissez aucune partie de l'appareil toucher le visage, le cou ou le cuir chevelu.

Pendant l'utilisation, veillez toujours à ce que les grilles d'entrée et de sortie ne soient pas obstruées de quelque manière que ce soit, car cela entraînerait l'arrêt automatique de l'appareil. Si cela se produit, éteignez l'appareil et laissez-le refroidir.

Tenir la fiche et le cordon d'alimentation à l'écart des surfaces chauffées.

Ne laissez pas l'appareil sans surveillance lorsqu'il est branché.

Ne placez pas l'appareil sur un meuble mou.

N'utilisez pas d'autres pièces jointes que celles que nous fournissons.

Ne posez pas l'appareil lorsqu'il est encore en marche.

Ne pas tordre ou plier le câble et ne pas l'enrouler autour de l'appareil.

N'utilisez pas l'appareil s'il est endommagé ou s'il fonctionne mal.

Vérifiez régulièrement que le cordon n'est pas endommagé.

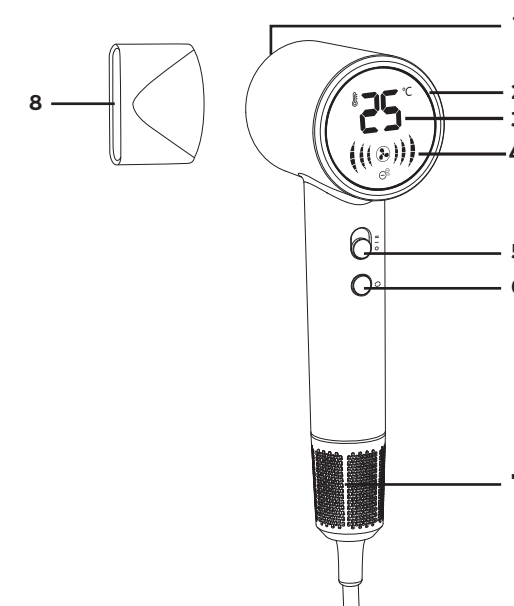
Cet appareil n'est pas destiné à un usage commercial ou à un salon.

Paramètre essentiel :

Nom du produit : Sèche-cheveux à grande vitesse
Numéro de modèle du produit : HDD1400
Type de moteur : Sans balais
Tension nominale : AC 220V-240V
Fréquence nominale : 50 Hz / 60 Hz
Puissance nominale : 1400 W± 4%
Poids du produit : 500g±10 (avec câble de 1,8M inclus)

FRA - 2

PIÈCES



- Sortie
- Témoin lumineux
Air frais / Brise chaude / Air chaud
- Affichage de la température par LED
- Affichage de la vitesse du vent
- Commutateur de vitesse du vent
- Bouton de température
- Filtre à air amovible
- Buse d'air

FRA - 3

MODE D'EMPLOI

- Lavez et revitalisez vos cheveux comme d'habitude.
- Essorer l'excès d'humidité à l'aide d'une serviette et peigner.
- Les fixatifs contiennent des matières inflammables - ne pas les utiliser en même temps que ce produit.
- La buse d'air magnétique s'adapte en la dirigeant vers la sortie d'air du corps du sèche-cheveux et se fixe facilement. Elle peut être tournée à volonté pour une utilisation aisée.
- Pour un séchage rapide, utilisez le réglage haute température / haute vitesse.
- Pour créer des coiffures lisses, utilisez la buse d'air pendant le séchage.

1. Branchez le produit sur le secteur.

2. Allumez votre sèche-cheveux et sélectionnez la vitesse souhaitée.

(basse ou haute) à l'aide du sélecteur de vitesse

3. Sélectionnez le réglage de chaleur souhaité (faible, moyen, élevé ou mode cycle) à l'aide du sélecteur de chaleur

4. Après utilisation, éteignez l'appareil et débranchez-le.

PROTECTION CONTRE LA SURCHAUFFE

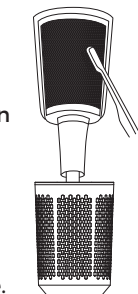
En cas de surchauffe, l'appareil peut s'arrêter inopinément ou commencer à souffler de l'air froid. La surchauffe est généralement due à l'obstruction de la grille ou du filtre. Dans ce cas, débranchez immédiatement l'appareil et reportez-vous à la section STOCKAGE, NETTOYAGE ET ENTRETIEN pour nettoyer la grille/le filtre. Si, après cette opération, la surchauffe persiste, arrêtez d'utiliser l'appareil et contactez le service clientèle.

FRA - 4

STOCKAGE, NETTOYAGE ET ENTRETIEN

Laissez refroidir l'appareil avant de le nettoyer et de le ranger.

- Pour maintenir les performances optimales du produit et prolonger la durée de vie du moteur, il est important d'enlever régulièrement la poussière et la saleté de la grille d'entrée.
- La grille du filtre doit être nettoyée et entretenue régulièrement afin d'éviter l'obstruction par des débris et d'assurer une entrée d'air régulière.
- Avant de nettoyer le filtre, assurez-vous que le ventilateur est éteint et débranchez l'alimentation électrique.
- Ne nettoyez pas le filtre en acier inoxydable avec de l'eau afin d'éviter toute défaillance due à l'ingestion d'eau.
- Enlever la surface en acier inoxydable à l'aide d'une brosse à dents Buch sèche et dépoussiérée.



FRA - 5

Remarque - Tous les produits sont susceptibles d'être modifiés sans préavis. Ce document est établi sous toute réserve d'erreur et d'omission.

TOUS DROITS RÉSERVÉS. COPYRIGHT DENVER A/S



Les équipements électriques et électroniques contiennent des matériaux, composants et substances qui peuvent nuire à votre santé et à l'environnement si ces déchets (appareils électriques et électroniques) ne sont pas traités de façon appropriée.

Les équipements électriques et électroniques sont marqués du symbole d'une poubelle barrée, comme illustré ci-dessus. Ce symbole indique que les appareils électriques et électroniques doivent être triés et jetés séparément des ordures ménagères.

Toutes les municipalités disposent de points de collecte dans lesquels les appareils électriques et électroniques peuvent être déposés sans frais en vue de leur recyclage, ou offrent des services de ramassage des déchets. Vous pouvez obtenir des informations supplémentaires auprès des services de votre municipalité.

DENVER A/S
Omega 5A, Soeften
DK-8382 Hinnerup
Danemark
www.facebook.com/denver.eu

FRA - 6

Contact

Main contact point: contact.hq@denver.eu

Nordics
Headquarter
Denver A/S
Omega 5A, Soeften
DK-8382 Hinnerup
Danemark
Phone: +45 86 22 61 00
(Push "1" for support)

Germany
Denver Germany GmbH Service
Max-Emanuel-Str. 4
94036 Passau
Phone: +49 851 379 369 40
E-Mail: support.de@denver.eu

Fairfix GmbH
Repair and service
Rudolf-Diesel-Str. 3 TOR 2
53859 Niederkassel
(for TV, E-Mobility/Hoverboards/Balanceboards, Smartphones & Tablets)
Phone: +49 851 379 369 69
E-Mail: denver@fairfix.de

Benelux
DENVER BENELUX B.V.
Barnevoutswaard 13C-D
3449 HE Woerden
The Netherlands
Phone: 0900-3437623
E-Mail: support.nl@denver.eu

Austria
Lurt Premium Service GmbH
Deutschartasse 1
1230 Wien
Phone: +43 1 904 3085
E-Mail: denver@lurtservice.at

Spain/Portugal
DENVER SPAIN SA
Ronda Augustess y Louis Lumiere, nº 23 - nave 16
Parque Tecnológico
46980 PATERNA
Valencia (Spain)
Phone: +34 960 046 883
Mail: support.es@denver.eu

Poland
LetMeRepair Poland sp. z o.o.
ul. Ciepłochowska 140
62-800 Kalisz
Phone: 62 75 38 092
E-Mail: denver-service@letmerepair.pl
Godziny pracy: 8 - 18 (poniedziałek - piątek)

If your country is not listed above, please write an email to contact.hq@denver.eu



Denver A/S
Omega 5A, Soeften
DK-8382 Hinnerup
Denmark

denver.eu
facebook.com/denver.eu

