

# CD-boombox TCL-212BT



NED

## GEBRUIKSHANDLEIDING



FR

Cet appareil et  
ses cordons sont  
recyclables

À DÉPOSER  
EN MAGASIN



OU

À DÉPOSER  
EN DÉCHÈTERIE



Points de collecte sur [www.quefairedemesdechets.fr](http://www.quefairedemesdechets.fr)  
Privilégiez la réparation ou le don de votre appareil !

Lees de veiligheidsinstructies zorgvuldig door voordat u het product voor de eerste keer gebruikt en bewaar de instructies voor toekomstig gebruik.



Dit symbool, dat zich op de achter- of onderzijde van het apparaat bevindt, is bedoeld om de gebruiker te waarschuwen voor de aanwezigheid van niet-geïsoleerde "gevaarlijke spanning" in de behuizing van het product, die een risico van elektrische schokken voor personen kunnen vormen.

**OPGELET: OM ELEKTRISCHE SCHOKKEN TE VOORKOMEN, MOET U ERVOOR ZORGEN DAT DE 2-PINS STEKKER CORRECT IN HET JUISTE STOPCONTACT OF DE JUISTE ADAPTER WORDT GESTOKEN.**

Om het risico van elektrische schokken te verminderen, mag u de behuizing (of de achterkant) niet verwijderen. Het product bevat geen onderdelen binnenin die door de gebruiker kunnen worden onderhouden. Laat het onderhoud over aan gekwalificeerd



Dit symbool, dat zich op de achter- of onderzijde van het apparaat bevindt, is bedoeld om de gebruiker te wijzen op de aanwezigheid van belangrijke bedienings- en onderhoudsinstructies (reparaties) in de documentatie die bij het apparaat is gevoegd.



Dit product maakt gebruik van een klasse 1 laser om cd's te lezen. **Deze cd-speler is uitgerust met veiligheidsschakelaars om blootstelling te voorkomen wanneer de cd-deur is geopend en de behuizing van de cd-speler is beschadigd. Onzichtbare laserstraling is aanwezig wanneer de cd-speler is geopend de vergrendeling van het systeem is uitgevallen of beschadigd. Het is zeer belangrijk dat u te allen tijde directe blootstelling aan de laserstraling vermijdt. Probeer de veiligheidsschakelaars niet te beschadigen of te omzeilen.**

1. Dit product is geen speelgoed. Houd het buiten bereik van kinderen.
2. Houd het product buiten het bereik van kinderen en huisdieren om kauwen en inslikken te voorkomen.
3. Gebruik nooit oude en nieuwe batterijen of verschillende soorten batterijen samen. Verwijder de batterijen als u het product langere tijd niet gebruikt. Controleer de polariteit (+/-) van de batterijen wanneer u ze in het product plaatst. Verkeerde plaatsing kan een explosie veroorzaken. Batterijen zijn niet inbegrepen.
4. De bedrijfs- en opslagtemperatuur van het product is van 0 °C tot 40 °C. Een te lage of te hoge temperatuur kan de werking beïnvloeden.
5. Open het product niet, het apparaat kan onderdelen bevatten met dodelijke spanning.
6. Reparaties of onderhoud mogen alleen worden uitgevoerd door gekwalificeerd personeel.
7. Zorg dat er voldoende ruimte is rond het stopcontact zodat u er gemakkelijk bij kunt.
8. Niet blootstellen aan warmte, water, vocht of direct zonlicht!
9. Deze bliksemschicht met pijlpunt in een gelijkzijdige driehoek is bedoeld om de gebruiker te waarschuwen voor de aanwezigheid van niet-geïsoleerde "gevaarlijke spanning" in de behuizing van het product, die sterk genoeg kan zijn om een risico van elektrische schokken te vormen. Om het risico van elektrische schokken te beperken, mag u het deksel (of de achterkant) niet verwijderen, aangezien er zich binnenin geen onderdelen bevinden die door de gebruiker kunnen worden onderhouden. Laat het onderhoud over aan gekwalificeerd personeel.

# Waarschuwingen en Voorzorgsmaatregelen



Dit symbooltje, geplaatst op de achter- of onderzijde van het apparaat, is bestemd de gebruiker te wijzen op de aanwezigheid van ongeïsoleerde "gevaarlijke spanning" binnenin de productbehuizing die voor personen een risico op elektrische schokken kan vormen.



Dit symbooltje, geplaatst op de achter- of onderzijde van het apparaat, is bestemd de gebruiker te wijzen op de aanwezigheid van belangrijke gebruik- en onderhoudsinstructies (reparatie) in de documentatie meegeleverd met het apparaat.



Dit product maakt gebruik van een Klasse 1 laser om Compact Discs in te lezen. Deze laser Compact Disc Speler is voorzien van veiligheidsschakelaars om blootstelling te voorkomen wanneer de cd-houder wordt geopend en de behuizing van de cd-speler beschadigd is. Onzichtbare laserstraling is aanwezig wanneer de cd-speler geopend is en de beveiliging van het systeem faalt of beschadigd is. Het is uiterst belangrijk dat u te allen tijde directe blootstelling aan de laserstraal vermijdt. Probeer de veiligheidsschakelaars nooit te beschadigen of omzeilen.

OPGELET: OM HET RISICO OP ELEKTRISCHE SCHOKKEN TE VOORKOMEN, ZORG ERVOOR DE 2-POLIGE STEKKER CORRECT IN HET OVEREENKOMSTIGE STOPCONTACT OF ADAPTER TE STEKEN.

OM HET RISICO OP ELEKTRISCHE SCHOKKEN TE VERKLEINEN, VERWIJDER HET DEKSEL (OF DE ACHTERKANT) NIET.

Er zijn geen door de gebruiker te repareren onderdelen binnenin het apparaat aanwezig. Laat reparaties a.u.b. over aan gekwalificeerd onderhoudspersoneel.

**WAARSCHUWING:** Wijzigingen of modificaties van dit apparaat niet uitdrukkelijk goedgekeurd door de partij verantwoordelijk voor compliantie kunnen het recht van de gebruiker op het gebruik van deze apparatuur ongeldig verklaren.

**WAARSCHUWING:** Om het risico op brand of elektrische schokken te voorkomen, stel dit apparaat nooit bloot aan regen of vocht.

**OPGELET:** Gevaar op ontploffing wanneer de batterij incorrect wordt geplaatst, uitsluitend vervangen door hetzelfde of een gelijksoortig type.

Combineer geen oude en nieuwe batterijen.

Combineer GEEN alkalische, standaard (koolstof-zink) of oplaadbare (ni-cad, ni-mh, enz.) batterijen.

**OPMERKING:** Deze apparatuur is getest en geschikt bevonden binnen de grenzen van Klasse B digitale apparatuur, in overeenstemming met Deel 15 van de FCC-richtlijnen. **Deze grenzen worden aangehouden om redelijke bescherming tegen schadelijke interferentie te bieden bij plaatsing in een woonomgeving. Deze apparatuur genereert, gebruikt en kan radiofrequentie-energie uitstralen en, indien niet geïnstalleerd en gebruikt in overeenstemming met de instructies, schadelijke interferentie veroorzaken in radiocommunicatie. Dit garandeert echter niet dat er geen interferentie zal optreden in een bepaalde installatie. Als deze apparatuur schadelijke storing veroorzaakt voor radio- of televisieontvangst (u kunt dit bepalen door de apparatuur in en uit te schakelen), zetten raden we u aan de interferentie als volgt te verhelpen:**

- Heroriënteer of verplaats de ontvangstantenne.
- Vergroot de afstand tussen de apparatuur en ontvanger.
- Sluit de apparatuur aan op een stopcontact op een ander circuit dan waarop de ontvanger is aangesloten.
- Vraag uw dealer of een ervaren TV/radiomonteur om advies.

# Funcieoverzicht

---

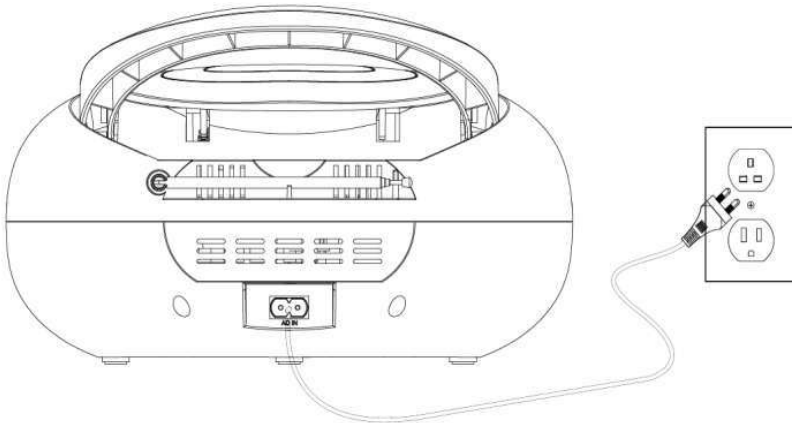
- CD-speler: CD, CD-R/ RW
- FM Radio
- Aux ingang
- Ledscherm
- Ingebouwde luidsprekers
- Netstroom Afneembare AC-kabel
- DC-voeding: vereist 4 type C batterijen, niet inbegrepen

## Het Apparaat van Stroom Voorzien

---

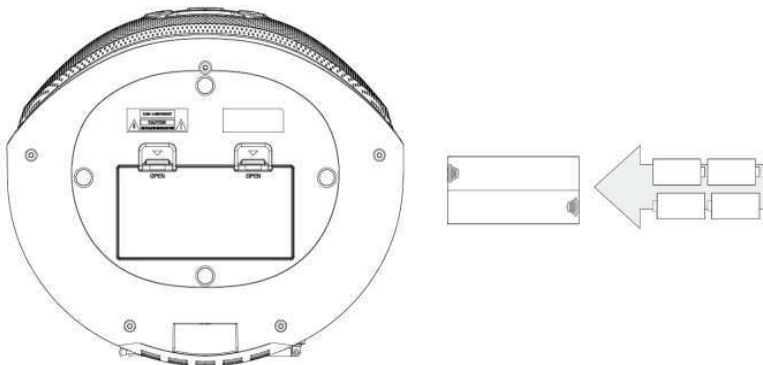
### Netstroom

Steek de afneembare AC-kabel in een standaard AC-stopcontact (100-240V~ 50/60Hz)



### Batterijen

Vereist 4 type C batterijen, niet inbegrepen.



## De Fm-Radio Afstemmen

---

**Stap 1:** Gebruik **EQ/MODE** om de *FM-modus* te selecteren.

- *Trek de FM-antenne uit om de FM-radio-ontvangst te verbeteren.*

**Stap 2:** Druk kort op **PREV** of **PREV** om het vorige of volgende beschikbare station te selecteren.

## Een CD afspelen

---

**Stap 1:** Open de cd-houder en plaats een cd of CD-R/RW in de speler

**Stap 2:** Gebruik **EQ/MODE** om de *CD-modus* te selecteren.

**Stap 3:** Druk op de **Play/Pause**-knop om beginnen met het afspelen van een geladen CD.

## De AUX-Ingang Gebruiken

---

Audiobron	Vereiste Connector
MP3-speler	mini-phone 3,5mm Kabel (niet inbegrepen)

**Stap 1:** Sluit *een mini-phone 3,5mm Kabel* (niet inbegrepen) aan op de **AUX-ingang** op het apparaat om de audio af te spelen van een MP3-speler.

**Stap 2:** Gebruik **Function** om de *AUX-INGANGSMODUS* te selecteren.

- *De audio afgespeeld via de aangesloten MP3-speler zal nu via het apparaat te horen zijn.*

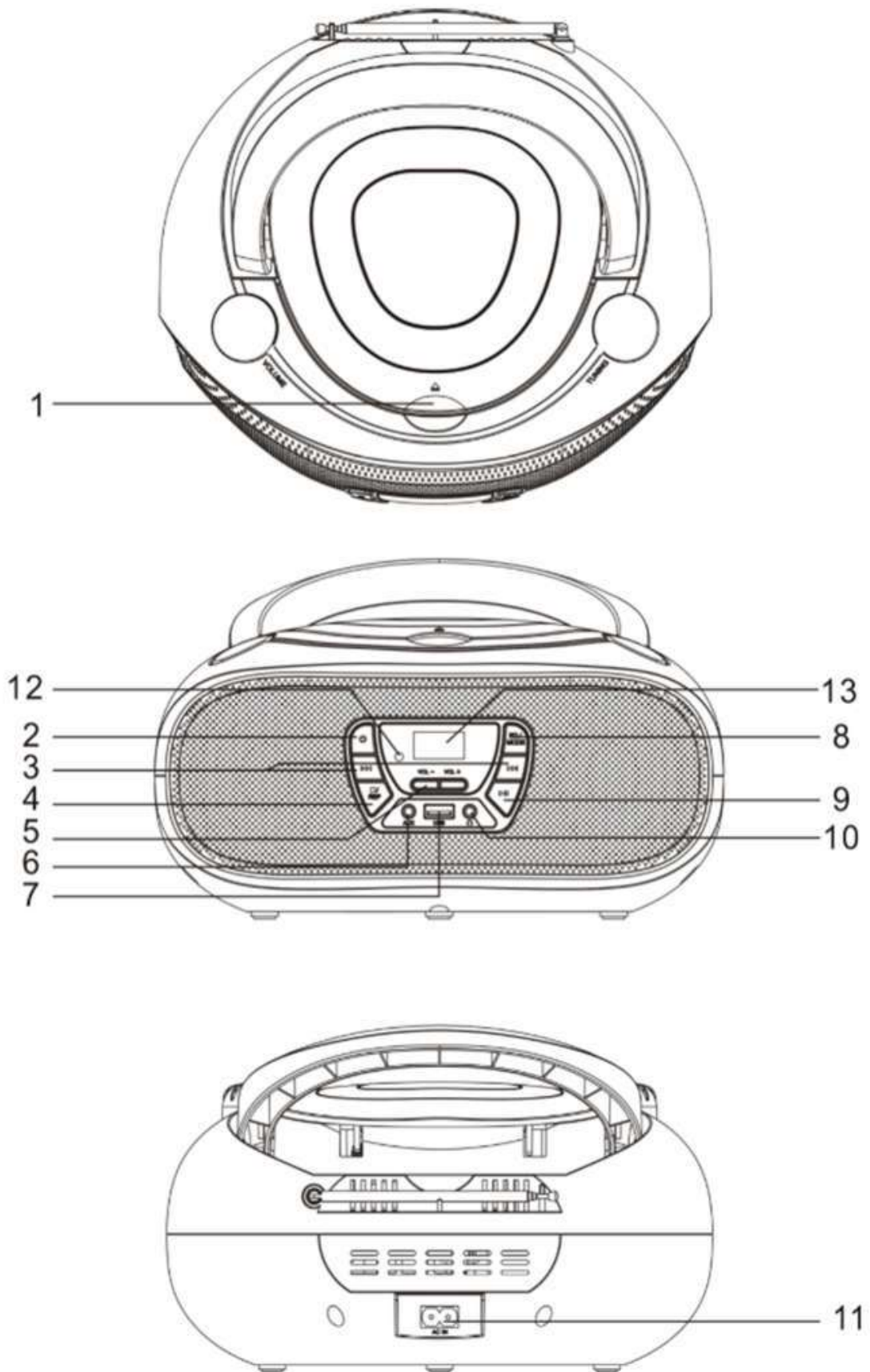
## Bluetooth

---

1. Druk op **EQ/MODE** op het apparaat om de Bluetooth-modus te selecteren.
2. Schakel de Bluetooth-functie in op uw mobiele telefoon en zoek naar **TCL-212BT**
3. U zult een klein geluidje horen dat aangeeft dat de paring geslaagd is.
4. U kunt nu de muziek van uw telefoon via het apparaat afspelen.

# Locatie van Bedieningen

---



# Beschrijving van Bedieningen

---

## 1. OPEN/SLUIT

De cd-houder openen/sluiten

---

## 2. AAN/UIT

In stand-by-modus kort indrukken om het apparaat in te schakelen en nogmaals kort indrukken om het apparaat uit te schakelen. Het apparaat zal standaard de FM-modus selecteren wanneer u deze voor het eerst inschakelt.

---

## 3. VORIGE/AFSTEMMEN-/VOLGENDE/AFSTEMMEN+

In FM-modus: Eenmaal kort indrukken om de frequentie hoger of lager afstemmen. Lang indrukken om naar FM-stations zoeken in oplopende of aflopende frequentie.

In CD-/USB-modus: Eenmaal kort indrukken om de vorige of volgende track te selecteren; Lang indrukken om vooruit of terug te spoelen.

In BT-modus: De toetsen Vorige (PREV) en Volgende (NEXT) hebben dezelfde functies als in de CD-/USB-modus. Deze worden gebruikt om tijdens het afspelen de vorige of volgende track te selecteren of het vorige of volgende bestand;

In AUX-modus: Deze toetsen hebben geen functie;

---

## 4. STOP/HERHAAL/GEHEUGEN

In Fm-Modus: eenmaal kort indrukken om de frequentie in het geheugen op te slaan, u kunt maximaal 30 frequenties opslaan.

In CD-/USB-modus: Druk in afspeelmodus eenmaal in om een enkele track te herhalen, druk nogmaals in om alle tracks te herhalen, druk een derde keer kort in om de herhaalfunctie te annuleren en houd enkele seconden ingedrukt om het afspelen te stoppen. In AUX-/BT-modus: De toets heeft geen functie.

---

## 5. VOL+/VOL-

Eenmaal kort indrukken om het volume stapsgewijs te verhogen of verlagen; Lang indrukken om het volume continu te verhogen of verlagen. Het maximale volume is 32.

---

## 6. AUX:

Gebruik de AUX-ingang om een externe audiobron (MP3-speler) aan te sluiten op het apparaat.

---

## 7. USB

Druk op de Modustoets op het apparaat de USB-modus te selecteren en sluit een USB-apparaat aan.

---

## 8. EQ/MODUS

Houd de toets **EQ/MODE** ingedrukt om de equalizer te wisselen tussen VLAK/KLASSIEK/JAZZ/ROCK/POP;

In ingeschakelde modus: kort indrukken om te wisselen tussen Radio/CD/USB/AUX/BT.

---

## 9. START/PAUZE/P+/SCAN

In Fm-modus: eenmaal kort indrukken naar een opgeslagen station te zoeken; 2 seconden ingedrukt houden om de FM-band automatisch te doorzoeken.

In CD-/USB-/BT-modus: eenmaal kort indrukken om te pauzeren en nogmaals kort indrukken om af te spelen;

In AUX-modus: De toets heeft geen functie;

---

## 10. HOOFDTELEFOON

---

## 11. AC-Voedingsingang

Gebruik de AC-voedingsingang om het apparaat aan te sluiten op een AC-voedingsbron.

## 12. LED indikator

## 13. Led display

**OPMERKING:** De LED-lampjes van de luidspreker kunnen handmatig worden in- of uitgeschakeld door de aan / uit-knop lang ingedrukt te houden tijdens het werken

---

## Technische Specificaties:

Ingangspanning: AC 100 - 240V ~ 50/60Hz

Uitgangsvermogen: 2x20W/ 2x2W RMS

FM: 87,5 - 108MHZ

Productafmetingen: L261\*B226\*H132mm

Batterij: 4 x type 'C' batterijen (niet inbegrepen)



denver. eu



Elektrische en elektronische apparatuur bevatten materialen, componenten en stoffen die schadelijk kunnen zijn voor uw gezondheid en het milieu, indien de afvalproducten (afgedankte elektrische en elektronische apparatuur en batterijen) niet correct worden verwerkt.

Elektrische en elektronische apparatuur zijn gemarkeerd met het doorgekruiste vuilnisbaksymbooltje, zoals hierboven afgebeeld. Dit symbool is bestemd om de gebruiker er op te wijzen dat elektrische en elektronische apparatuur niet bij het overige huisvuil mogen worden weggegooid, maar gescheiden moeten worden ingezameld.

Alle steden hebben specifieke inzamelpunten, waar elektrische en elektronische apparatuur bij recyclestations of andere inzamellocaties kosteloos ingeleverd kunnen worden. In bepaalde gevallen kan het ook aan huis worden opgehaald. Vraag om meer informatie bij uw plaatselijke autoriteiten.

Hierbij verklaar ik, Denver A/S, dat het type radioapparatuur TCL-212BT conform is met Richtlijn 2014/53/EU. De volledige tekst van de EU-conformiteitsverklaring kan worden geraadpleegd op het volgende internetadres: [denver.eu](http://denver.eu) en klik vervolgens op het ZOEK-icoontje op de bovenste regel van de website. Type modelnummer: TCL-212BT

Open nu de productpagina en de rode richtlijn is te vinden onder downloads/overige

downloads  
Frequentie bereik: 87.5-108MHz

Totaal vermogen: 2x20W/2x2W RMS

Bluetooth frequentie :2402-2480MHz

Denver A/S

Omega 5A, Soefte

DK-8382 Hinnerup

Denemarken

[facebook.com/denver.eu](https://facebook.com/denver.eu)

# Contact

**Main contact point: [contact.hq@denver.eu](mailto:contact.hq@denver.eu)**

## Nordics

### Headquarter

Denver A/S  
Omega 5A, Soeften  
DK-8382 Hinnerup  
Denmark

Phone: **+45 86 22 61 00**  
(Push "1" for support)

E-Mail  
For technical questions, please write to:  
**[support.hq@denver.eu](mailto:support.hq@denver.eu)**

For all other questions please write to:  
**[contact.hq@denver.eu](mailto:contact.hq@denver.eu)**

---

## Benelux

### DENVER BENELUX B.V.

Barwoutswaarder 13C+D  
3449 HE Woerden  
The Netherlands

Phone: **0900-3437623**  
E-Mail: **[support.nl@denver.eu](mailto:support.nl@denver.eu)**

---

## Spain/Portugal

### DENVER SPAIN S.A

Ronda Augustes y Louis Lumiere, n° 23 – nave  
16  
Parque Tecnológico  
46980 PATERNA  
Valencia (Spain)

### Spain

Phone: **+34 960 046 883**  
Mail: **[support.es@denver.eu](mailto:support.es@denver.eu)**

### Portugal:

Phone: **+35 1255 240 294**  
E-Mail: **[denver.service@satfiel.com](mailto:denver.service@satfiel.com)**

---

## Germany

### Denver Germany GmbH Service

Max-Emanuel-Str. 4  
94036 Passau

Phone: **+49 851 379 369 40**

E-Mail  
**[support.de@denver.eu](mailto:support.de@denver.eu)**

### Fairfixx GmbH

Repair and service  
Rudolf-Diesel-Str. 3 TOR 2  
53859 Niederkassel

(for TV, E-Mobility/Hoverboards/Balanceboards,  
Smartphones & Tablets)

Phone: **+49 851 379 369 69**  
E-Mail: **[denver@fairfixx.de](mailto:denver@fairfixx.de)**

---

## Austria

Lurf Premium Service GmbH  
Deutschstrasse 1  
1230 Wien

Phone: **+43 1 904 3085**  
E-Mail: **[denver@lurfservice.at](mailto:denver@lurfservice.at)**

---

## Poland

### LetMeRepair Poland sp. z o.o.

ul. Częstochowska 140  
62-800 Kalisz

Phone: **62 75 38 092**  
E-Mail: **[denver-service@letmerepair.pl](mailto:denver-service@letmerepair.pl)**

Godziny pracy: 8 – 18 (poniedziałek – piątek)

---

If your country is not listed above,  
please write an email to  
[support@denver.eu](mailto:support@denver.eu)



Denver A/S  
Omega 5A, Soeften  
DK-8382 Hinnerup  
Denmark

[denver.eu](http://denver.eu)  
[facebook.com/denver.eu](https://facebook.com/denver.eu)

