



MDA-285

denver.eu

5/2024



FR

Cet appareil, ses
cordons et ses
accessoires sont
recyclables

À DÉPOSER
EN MAGASIN



OU

À DÉPOSER
EN DÉCHÈTERIE



Points de collecte sur www.quefairedemesdechets.fr
Privilégiez la réparation ou le don de votre appareil !

Säkerhetsinformation

Läs säkerhetsanvisningarna noggrant innan du använder produkten för första gången

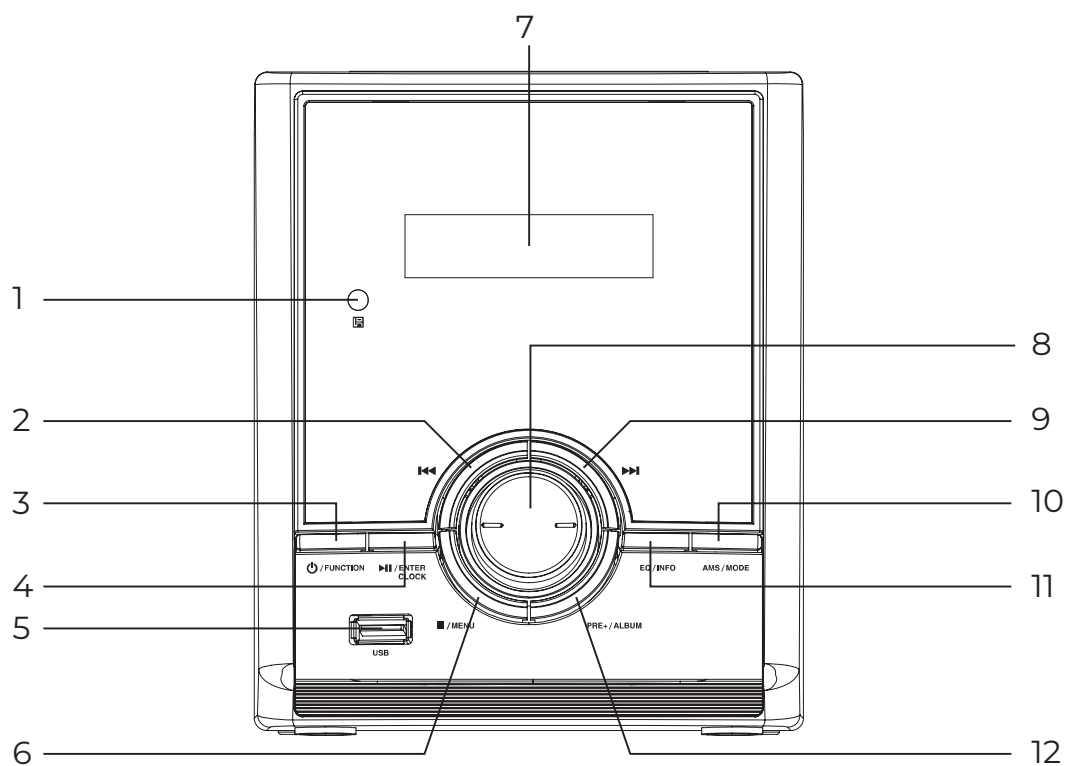
och spara instruktionerna för framtida bruk.

1. Denna produkt är inte en leksak. Förvara den utom räckhåll för barn.
2. Förvara produkten utom räckhåll för barn och husdjur för att undvika tuggning och sväljning.
3. Produktens drifts- och lagringstemperatur är från 0 grader Celsius till 40 grader Celsius. Under och över denna temperatur kan funktionen påverkas.
4. Öppna aldrig produkten. Beröring av de inre elektriska komponenterna kan orsaka elektriska stötar. Reparationer eller service får endast utföras av kvalificerad personal.
5. Får inte utsättas för värme, vatten, fukt eller direkt solljus!
6. Skydda dina öron mot hög ljudvolym. Hög volym kan skada dina öron och leda till hörselnedsättning.
7. Trådlös Bluetooth-teknik fungerar inom en räckvidd på ca 10 m (30 fot). Det maximala kommunikationsavståndet kan variera beroende på förekomsten av hinder (människor, metallföremål, väggar etc.) eller den elektromagnetiska miljön.
8. Mikrovågor som avges från en Bluetooth-enhet kan påverka funktionen hos elektroniska medicintekniska produkter.
9. Enheten är inte vattentät. Om vatten eller främmande föremål tränger in i enheten kan det leda till brand eller elektriska stötar. Om vatten eller främmande föremål tränger in i enheten ska du omedelbart sluta använda den.
10. Får endast användas med den medföljande nätkontakten. Om stickproppen används som frånkopplingsanordning ska frånkopplingsanordningen vara lätt att använda. Se därför till att det finns utrymme runt eluttaget för enkel åtkomst.

Observera att DAB-signalen kan försvagas MYCKET beroende på på vilken typ av byggnad du bor i. (t.ex. Det kan vara svårt att få ordentlig signal när man befinner sig i en betongbyggnad).

Signalen kan också vara olika i olika delar av landet. Kontrollera din lokala sändare för att få den bästa signalen i ditt område.

Produktöversikt



1. REMOTE SENSOR

2. SKIP- / TUNING- knapp

3. Knapp STANDBY / FUNKTION

4. Knapp ENTER / PLAY / PAUSE / CLOCK

5. USB-port

6. Knapp STOP/MENY

7. DISPLAY

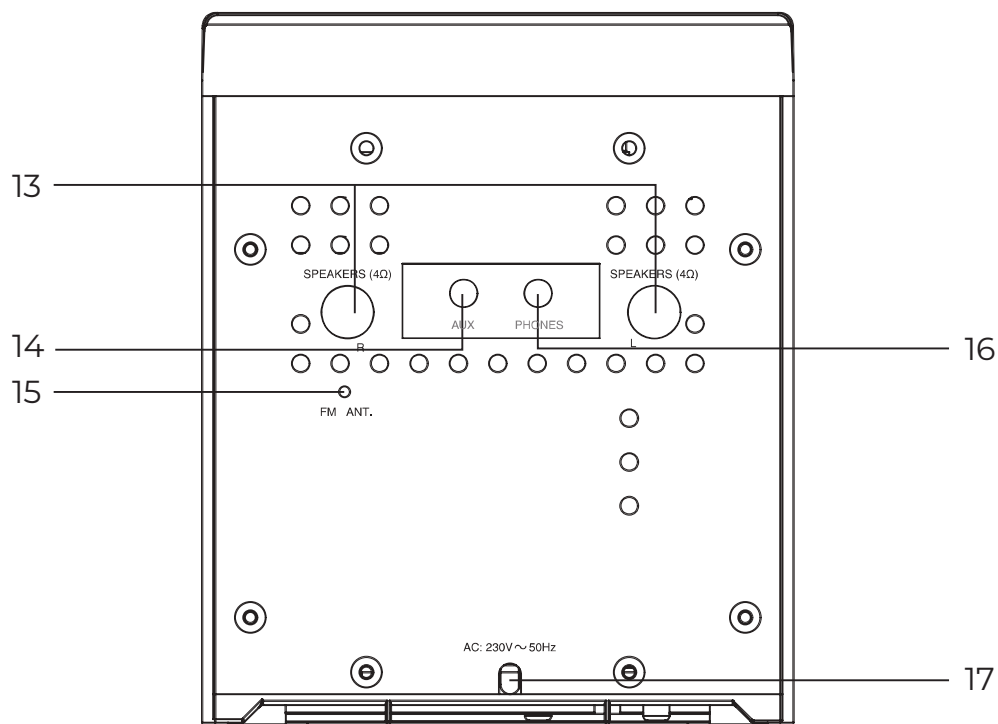
8. RATT FÖR INSTÄLLNING AV VOLYM

9. SKIP+ / TUNING+ knapp

10. AMS / MODE-knapp

11. EQ / INFO-knapp

12. PRE. / FOLDER knapp



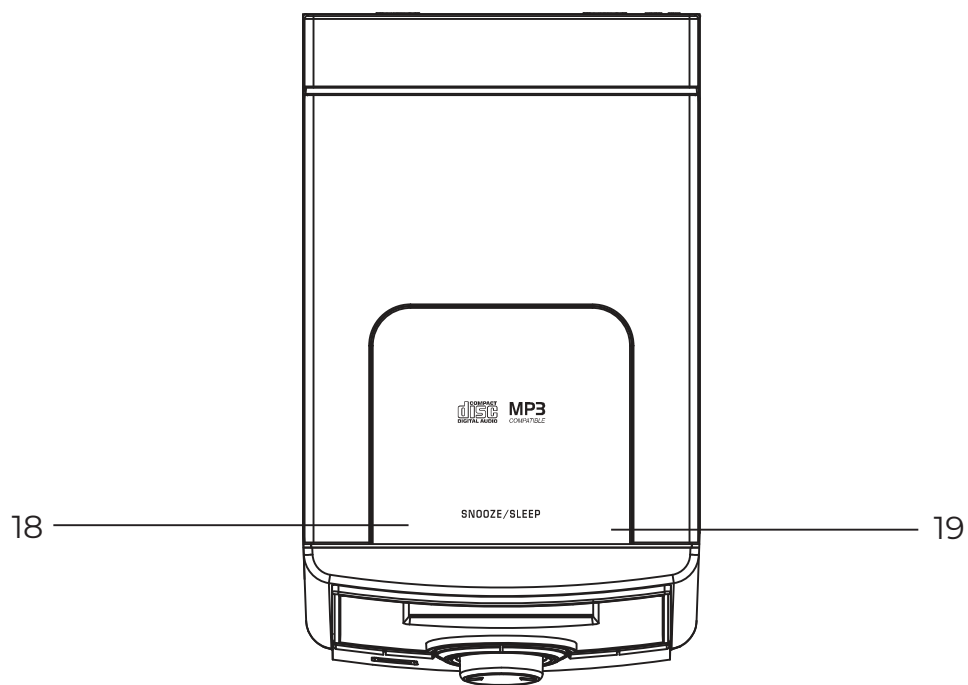
13. HÖGTALARUTTAG (L/R)

15. FM ANTENNA

14. AUX-IN JACK

16. JACK FÖR HÖRLUR

17. NÄTKABEL FÖR VÄXELSTRÖM



18.SNOOZE/SLEEP-knapp

19. CD DÖRR ÖPPEN/STÄNGD

Fjärrkontroll

Trådlös drift på upp till 5 meters avstånd. Se till att det finns fri sikt mellan fjärrkontrollen och sensorn på enheten under drift. Fjärrkontrollen använder CR 2025-batteri (ingår)

Ställ in enheten

Se till att apparaten är tillräckligt ventilerad!

Anslut högtalarna på baksidan till plintarna "SPEAKERS R och L". Tryck på knappen "STANDBY / FUNCTION" för att slå på apparaten. Tryck på knappen "STANDBY / FUNCTION" i ca 3 sekunder för att växla till standby-läge.

Strömförsörjning

Var uppmärksam på nätspänningen! På typskylten anges den korrekta spänningen för din apparat. Sätt i nätkontakten i ett korrekt installerat eluttag. Om apparaten inte används under en längre tid måste nätkontakten dras ut ur eluttaget.

OBS: Efter ca 10 minuter utan signal växlar enheten automatiskt till standby-läge.

Ställa in klocka & datum

Enheten måste vara i standby-läge för att ställa klockan.

1. Håll knappen "ENTER / PLAY / PAUSE / CLOCK" intryckt i ca 3 sekunder.
2. Använd knapparna "SKIP+ / TUNING+ / TUNING+" & "SKIP- / TUNING- / TUNING-" för att ställa in tidsformatet "12 / 24hr".
3. Tryck på knappen "ENTER / PLAY / PAUSE / CLOCK" för att bekräfta tidsformatet.
4. Använd knapparna "SKIP+ / TUNING+ / TUNING+" & "SKIP- / TUNING- / TUNING-" för att ställa in timmarna på rätt sätt. Timsiffrorna börjar blinka.
5. Tryck på knappen "ENTER / PLAY / PAUSE / CLOCK" för att bekräfta timmen.
6. Upprepa steg 4 och 5 för att ställa in minut/datum.

Inställning av larmtid

Enheten måste vara i standby-läge för att larmet ska kunna aktiveras. Använd fjärrkontrollen för att ställa in larmet.

Du har möjlighet att ställa in två larmtider. Gör på följande sätt:

1. Tryck på fjärrkontrollens "ALARM 1"-knapp i ca 3 sekunder. Timmarna för den aktuella inställda larmtiden börjar blinka.
2. Utför inställningarna med knapparna "SKIP+" & "SKIP-".
3. Tryck på knappen "ALARM 1" för att bekräfta. Minuterna kommer att börja blinka.
4. Utför inställningarna med knapparna "SKIP+" & "SKIP-".
5. Tryck på knappen "ALARM 1" för att bekräfta. Välj sedan hur du vill bli väckt. Utför inställningarna med knapparna "SKIP+" & "SKIP-". Tryck på "ALARM 1" för att bekräfta. Urvalet är som följer: FM, DAB, CD, USB och BUZZER
6. Tryck slutligen på knapparna "SKIP+" & "SKIP-" för att ställa in larmvolymen. Tryck på "ALARM 1" för att bekräfta.

För att ställa in den andra larmtiden, upprepa varje steg ovan med knappen "ALARM 2".

Avaktivera larmet

Tryck kort på "ALARM 1" eller "ALARM 2" för att välja "Larm av".

Snooze

Den automatiskt inställda larmfunktionen kan stängas av i 9 minuter med knappen "SLEEP / SNOOZE".

Sömn

Tryck kort på knappen "SLEEP / SNOOZE" för att ställa in insomningstimern i steg om 10 minuter från 120 minuter till 10 och 5 till OFF.

DAB-läge

Välj DAB-läge med "STANDBY / FUNCTION"-knappen tills "DAB" visas på displayen.

Radion gör automatiskt en fullständig sökning av DAB-stationer. Därefter lagras listan över stationer. När sökningen är klar lagras stationerna i alfabetisk ordning. Den första tillgängliga stationen spelas upp.

OBS: Om det inte finns någon DAB-mottagning vid något tillfälle, ändra enhetens position eller justera antennen. Håll knappen "AMS/MODE" intryckt i ca 3 sekunder för att starta en ny sökning.

DAB Meny

I DAB-läge, tryck på "STOP/MENU"-knappen för att visa DAB-menyn.

Använd knapparna "SKIP+ / TUNING+" & "SKIP- / TUNING-" för att välja meny och tryck på "ENTER / PLAY / PAUSE / CLOCK" för att öppna meny.

DAB-menyn är indelad i menyer: Full scan, Manual tune, DRC, Prune och System.

Full skanning: Startar stationssökning. DAB-frekvensbandet söks igenom efter stationer.

Manuell inställning: För att kunna göra detta måste du känna till stationens frekvens. Denna hittar du på sändningsföretagets webbplats. Välj enskilda frekvenser med knappen "ENTER / PLAY / PAUSE / CLOCK".

DEMOKRATISKA REPUBLIKEN KONGO:

- DRC av: Det dynamiska omfånget reduceras inte.
- DRC hög: Det dynamiska omfånget reduceras kraftigt.
- DRC låg: Dynamikomfånget är något reducerat.

Beskär: Det kan hända att du inte längre kan ta emot vissa stationer efter en stationssökning eller byte av plats. Med denna funktion kan du radera dessa stationer från mottagningslistan. Välj "YES" och bekräfta med knappen "ENTER / PLAY / PAUSE / CLOCK".

FM-radio

1. Välj FM-läge med knappen "STANDBY / FUNCTION" tills "FM" visas i teckenfönstret.

2. För FM-mottagning: Dra ut antennen helt. Ändra dess position för att förbättra mottagningen.

3. Det finns två alternativ för att söka efter och förinställa radiostationer.

Automatisk genomsökning: Viktigt! Alla förinställda radiostationer åsidosätts.

Håll knappen "AMS / MODE" intryckt i ca 3 sekunder. Alla stationer som hittas kommer att förinställas från lägsta till högsta frekvens.

Manuell sökning efter radiostationer: Tryck kort på knapparna "SKIP+ / TUNING+ / TUNING+" & "SKIP- / TUNING- / TUNING-" tills du har hittat den radiostation som du letar efter. Om du håller en av knapparna nedtryckt söker apparaten till föregående resp. nästa radiostation.

Förinställd station:

1. Håll knappen "AMS / MODE" på enheten intryckt i ca 3 sekunder för att starta den automatiska förinställningsprocessen.
2. Displayen visar minnessekvensnumret och radiostationerna förinställs automatiskt i sekvensnumret (Obs: Varje sekvensnummer betyder 1 förinställd station under den automatiska förinställningsprocessen).
3. När alla stationer är automatiskt förinställda kan du trycka på knappen "PRE. / FOLDER" för att välja förinställda stationer.

Info-display

Tryck på knappen "EQ / INFO" för att visa FM-informationen.

FM Meny

I FM-läge, tryck på "STOP/MENU"-knappen för att visa FM-menyn.

Välj meny med knapparna "SKIP+ / TUNING+" & "SKIP- / TUNING-" och tryck på "ENTER / PLAY / PAUSE / CLOCK" för att öppna menyn.

FM-menyn är uppdelad i menyer: Scan-inställning, Ljudinställning och System.

Inställning för sökning: Välj önskat alternativ för automatisk stationssökning.

Alla stationer: Sök efter alla stationer som kan tas emot. I detta fall stoppas stationsökningen även för svaga stationer.

Endast starka stationer: Endast tydliga stationer söks.

Inställning av ljud: Välj MONO eller STEREO för FM-mottagning.

Spela CD/MP3

1. Välj CD-läge med knappen "STANDBY / FUNCTION" tills "CD" visas i teckenfönstret.

2. Öppna CD-facket genom att dra locket uppåt i fliken.

3. Sätt i en ljud-CD och stäng locket till CD-facket. CD-skivan spelas från första titeln.

5. För att ta ut en CD trycker du på STOP-knappen, öppnar CD-facket och lyfter försiktigt ut CD-skivan.

Håll alltid CD-facket stängt.

Spela musik via USB

1. Välj USB-läge med knappen "STANDBY / FUNCTION" tills "USB" visas i teckenfönstret.

2. Anslut en USB-lagringsenhet direkt till porten. Uppspelingen startar automatiskt efter några sekunder.

Betjäningen beskrivs i avsnittet "Beskrivning av manöverknapparna".

OBS: Anslut alltid ett USB-lagringsmedium direkt till USB-porten för att undvika felfunktioner.

USB-porten är inte avsedd för laddning av externa enheter.

OBSERVERA: Växla enheten till ett annat driftläge innan du tar bort USB-lagringsenheten

Beskrivning av kontrollknapparna

OBS: Beroende på uppspelningsenheten kanske inte alla funktioner stöds.

ENTER / PLAY / PAUSE / CLOCK: Med denna knapp kan du avbryta och återuppta uppspelningen en kort stund. Den förflutna uppspelningstiden visas blinkande på displayen. Om du trycker på knappen igen fortsätter uppspelningen. Tryck på knappen "ENTER / PLAY / PAUSE / CLOCK" i ca 3 sekunder under drift för att kort visa aktuell tid.

SKIP+ / TUNING+ & SKIP- / TUNING-: Med denna knapp kan du hoppa till nästa eller föregående spår etc.

"SKIP- / TUNING- / TUNING-"-knappen kan användas på följande sätt:

Tryck en gång = Det aktuella spåret startas från början igen.

Tryck två gånger = Hoppar tillbaka till föregående spår.

Om knappen hålls nedtryckt börjar maskinen att söka igenom spåren.

STOP

Uppspelningen stoppas.

Volym

Du kan ställa in önskad volym med inställningsratten "VOLUME".

AMS / LÄGE

Under uppspelning av en ljud-CD

Tryck en gång = normalt uppspelningsläge. Displayen visar "Normal".

Tryck två gånger = det aktuella spåret upprepas kontinuerligt. På displayen visas "Repeat One".

Tryck tre gånger = hela CD-skivan spelas kontinuerligt. I teckenfönstret visas "Repeat All".

Tryck fyra gånger = alla spår spelas i slumpmässig ordning. I teckenfönstret visas "Random".

Tryck fem gånger = tillbaka till normalt uppspelningsläge.

Under uppspelning av MP3-musik (i USB-läge):

Tryck en gång = normalt uppspelningsläge. Displayen visar "Normal".

Tryck två gånger = det aktuella spåret upprepas kontinuerligt. På displayen visas "Repeat One".

Tryck tre gånger = den valda mappen upprepas kontinuerligt. I teckenfönstret visas "Upprepa mapp".

Tryck fyra gånger = hela USB spelas upp kontinuerligt. På displayen visas "Upprepa alla".

Tryck fem gånger = alla spår spelas upp i slumpmässig ordning. I teckenfönstret visas "Random".

Tryck sex gånger = tillbaka till normalt uppspelningsläge.

PRE. / FOLDER

Använd knappen "PRE. / FOLDER" för att välja mapp.

Programmerad spellista

Med denna funktion kan du programmera vilken spårföljd som helst.

1. Tryck på knappen "STOP / MENU".

2. Tryck på knappen "AMS / MODE". "P_01" börjar blinka. P_01 betyder lagringsutrymme.

Använd knapparna "SKIP+ / TUNING+ / TUNING+" & "SKIP- / TUNING- / TUNING-" för att välja önskat spår och tryck sedan på knappen "AMS / MODE" igen. Displayen "P_01" kommer att ändras till "P_02".

3. Välj nästa spår med knapparna "SKIP+ / TUNING+ / TUNING+" & "SKIP- / TUNING- / TUNING-" och tryck på knappen "AMS / MODE" igen. Upprepa proceduren tills alla önskade spår har valts.

OBS: När lagringskapaciteten för de spår som skall programmeras har uppnåtts visas "PROGFULL" i teckenfönstret.

4. Tryck på knappen "ENTER / PLAY / PAUSE / CLOCK". Uppspelningen startar. I teckenfönstrets övre vänstra hörn visas "MEM".

5. Tryck en gång på knappen för att stoppa uppspelningen och behålla programmet.

6. Tryck på knappen "ENTER / PLAY / PAUSE / CLOCK" för att spela upp det programmerade igen.

7. Tryck två gånger på "STOP"-knappen för att radera programmet. Meddelandet "MEM" kommer att försvinna.

Bluetooth

Innan du kan lyssna på musik via enheten måste du para ihop enheterna.

1. Kontrollera att Bluetooth-funktionen är aktiverad i din spelare (t.ex. mobiltelefon).
2. Välj Bluetooth-läge med knappen "FUNCTION / STANDBY".
3. Välj Bluetooth-menyn i din spelare och koppla ihop med MDA-285".

Justera om möjligt volymen på den externa enheten till en behaglig nivå.

OBS: Endast en uppspelningsenhet kan vara ansluten till musikcentret åt gången. Om musikcentret redan är anslutet till en annan uppspelningsenhet kommer musikcentret inte att visas i BT-valsmenyn.

AUX IN

1. Anslut den externa enheten med 3,5 mm stereokontakt till AUX-IN-uttaget.
2. Tryck upprepade gånger på knappen "STANDBY / FUNCTION" tills "AUX" visas i teckenfönstret.
3. Du kommer att höra ljuduppspelningen från den externa enheten via högtalarna. Du kan justera volymen med inställningsratten "VOLUME". CD-knapparna fungerar inte.

Uttag för hörlurar

Om du vill lyssna på musik privat använder du hörlurar med 3,5 mm stereokontakt och ansluter dem till hörlursuttaget på systemets baksida.

Förinställd equalizer-funktion

Olika ljudlägen är tillgängliga: STANDARD, KLASSISK, ROCK, POP, JAZZ, BAS.

Gör på följande sätt för att välja ljudlägen:

1. Håll knappen "EQ / INFO" intryckt. Det för tillfället inställda ljudläget visas.
2. Tryck på knappen "EQ / INFO." igen medan ljudläget visas.
3. Om ingen annan knapp trycks in inom ca 2 sekunder kommer inställningen att accepteras. Det inställda ljudläget kan av tekniska skäl inte visas permanent i displayen.

Observera - Alla produkter är föremål för ändringar utan föregående meddelande. Vi reserverar oss för eventuella fel och utelämnanden i handboken.

ALLA RÄTTIGHETER RESERVERADE, UPPHOVSRÄTT DENVER A/S



denver.eu



Elektrisk och elektronisk utrustning samt tillhörande batterier innehåller material, komponenter och ämnen som kan vara skadliga för hälsan och miljön om avfallet (kasserad elektrisk och elektronisk utrustning och batterier) inte hanteras korrekt.

Elektrisk och elektronisk utrustning samt batterier är märkta med en symbol i form av en överstruken soptunna såsom syns ovan. Denna symbol visar att elektrisk och elektronisk utrustning samt batterier inte bör slängas tillsammans med annat hushållsavfall. De ska istället slängas separat.

Som slutanvändare är det viktigt att du lämnar in dina använda batterier på en för ändamålet avsedd anläggning. På det viset säkerställer du att batterierna återvinns lagenligt och att de inte skadar miljön.

Alla kommuner har etablerat insamlingsställen där elektrisk och elektronisk utrustning samt batterier antingen kan lämnas in kostnadsfritt i återvinningsstationer eller hämtas från hushållen. Vidare information finns att tillgå hos din kommuns tekniska förvaltning.

Härmed försäkrar, Denver A/S att denna typ av radioutrustning MDA-285 överensstämmer med direktiv 2014/53/EU. Den fullständiga texten till EU-försäkran om överensstämmelse finns på följande webbadress: denver.eu och klicka sedan på sök IKON på toppen av webbplatsen. Ange modellnumret: MDA-285. Öppna produktsidan och Radioutrustningsdirektivet finns under nedladdningar/andra nedladdningar. Frekvensintervall vid användning: FM 87.5-108 MHz, DAB 174-240MHz
Bluetooth 2,4 GHZ
Maximal utgående ström: 2x50W/2x5W RMS

DENVER A/S
Omega 5A, Soefte
DK-8382 Hinnerup
Denmark
www.facebook.com/denver.eu

Contact

Nordics

Headquarter

Denver A/S
Omega 5A, Soeften
DK-8382 Hinnerup
Denmark

Phone: **+45 86 22 61 00**
(Push "1" for support)

E-Mail

For technical questions, please write to:
support.hq@denver.eu

For all other questions please write to:
contact.hq@denver.eu

Benelux

DENVER BENELUX B.V.

Barwoutswaarder 13C+D
3449 HE Woerden
The Netherlands

Phone: **0900-3437623**

E-Mail: **support.nl@denver.eu**

Spain/Portugal

DENVER SPAIN S.A

Ronda Augustes y Louis Lumiere, nº 23 – nave 16
Parque Tecnológico
46980 PATERNA
Valencia (Spain)

Spain

Phone: +34 960 046 883
Mail: **support.es@denver.eu**

Portugal:

Phone: **+35 1255 240 294**
E-Mail: **denver.service@satfiel.com**

Germany

Denver Germany GmbH Service

Max-Emanuel-Str. 4
94036 Passau

Phone: **+49 851 379 369 40**

E-Mail

support.de@denver.eu

Fairfixx GmbH

Repair and service
Rudolf-Diesel-Str. 3 TOR 2
53859 Niederkassel

(for TV, E-Mobility/Hoverboards/Balanceboards,
Smartphones & Tablets)

Tel.: **+49 851 379 369 69**

E-Mail: **denver@fairfixx.de**

Austria

Lurf Premium Service GmbH

Deutschstrasse 1
1230 Wien

Phone: **+43 1 904 3085**

E-Mail: **denver@lurfservice.at**

If your country is not listed above,
please write an email to
support@denver.eu



DENVER A/S
Omega 5A, Soeften
DK-8382 Hinnerup
Denmark

denver.eu
facebook.com/denver.eu

Version 1.1