



MDA-285

denver.eu

5/2024



FR

Cet appareil, ses
cordons et ses
accessoires sont
recyclables

À DÉPOSER
EN MAGASIN



OU

À DÉPOSER
EN DÉCHÈTERIE



Points de collecte sur www.quefairedemesdechets.fr
Privilégiez la réparation ou le don de votre appareil !

Informationen zur Sicherheit

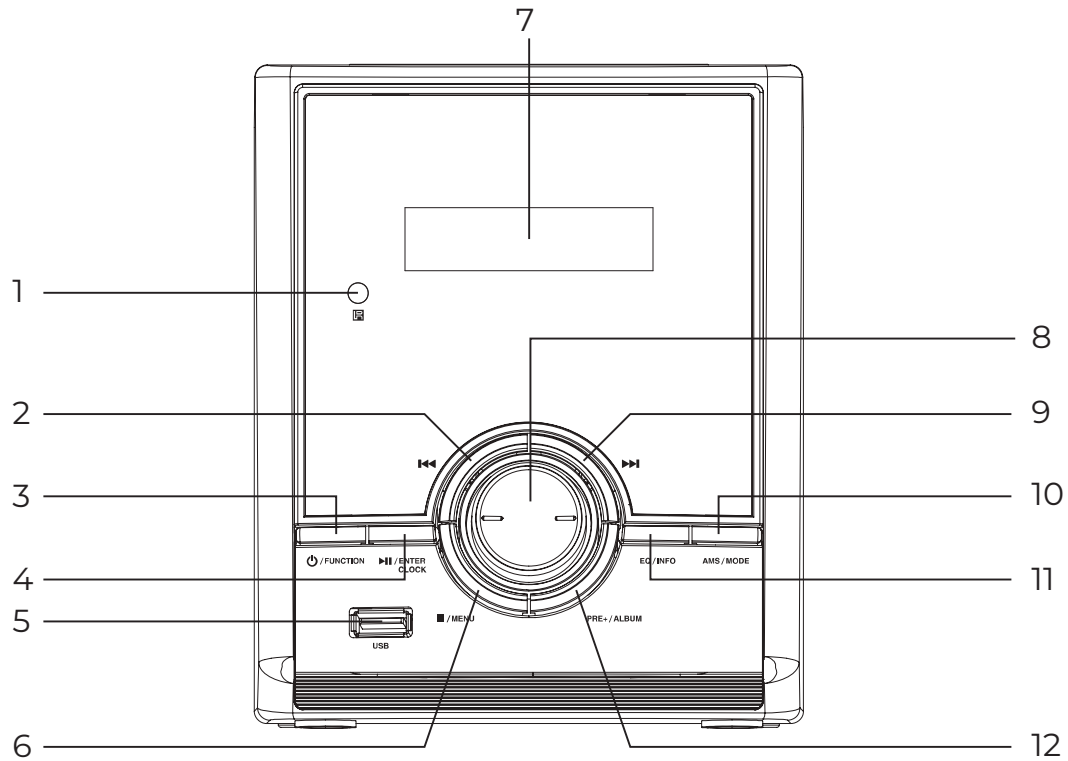
Bitte lesen Sie die Sicherheitshinweise sorgfältig durch, bevor Sie das Produkt zum ersten Mal benutzen.

und bewahren Sie die Anleitung zum späteren Nachschlagen auf.

1. Dieses Produkt ist kein Spielzeug. Bewahren Sie es außerhalb der Reichweite von Kindern auf.
2. Bewahren Sie das Produkt außerhalb der Reichweite von Kindern und Haustieren auf, um Kauen und Verschlucken zu vermeiden.
3. Produkt Betriebs- und Lagertemperatur ist von 0 Grad Celsius bis 40 Grad Celsius. Eine Unter- oder Überschreitung dieser Temperatur kann die Funktion beeinträchtigen.
4. Öffnen Sie niemals das Produkt. Das Berühren der inneren Elektrik kann zu einem elektrischen Schlag führen. Reparaturen oder Wartung sollten nur von qualifiziertem Personal durchgeführt werden.
5. Nicht Hitze, Wasser, Feuchtigkeit oder direktem Sonnenlicht aussetzen!
6. Bitte schützen Sie Ihre Ohren vor zu hoher Lautstärke. Laute Lautstärke kann Ihre Ohren schädigen und zu Hörverlust führen.
7. Die drahtlose Bluetooth-Technologie funktioniert innerhalb einer Reichweite von etwa 10 m (30 Fuß). Die maximale Kommunikationsreichweite kann je nach Vorhandensein von Hindernissen (Menschen, Metallgegenstände, Wände usw.) oder der elektromagnetischen Umgebung variieren.
8. Mikrowellen, die von einem Bluetooth-Gerät ausgehen, können den Betrieb von elektronischen medizinischen Geräten beeinträchtigen.
9. Das Gerät ist nicht wasserdicht. Wenn Wasser oder Fremdkörper in das Gerät eindringen, kann es zu einem Brand oder Stromschlag kommen. Wenn Wasser oder Fremdkörper in das Gerät eindringen, beenden Sie sofort den Betrieb.
10. Darf nur mit dem mitgelieferten Netzstecker verwendet werden. Wenn der direkte Netzstecker als Trennvorrichtung verwendet wird, muss die Trennvorrichtung leicht zugänglich bleiben. Stellen Sie daher sicher, dass um die Steckdose herum genügend Platz für einen einfachen Zugang vorhanden ist.

Bitte beachten Sie, dass das DAB-Signal VIEL schwächer sein kann, je abhängig von der Art des Gebäudes, in dem Sie wohnen. (fx. Es kann schwierig sein, ein gutes Signal zu empfangen, wenn man sich in einem Betongebäude befindet.) Das Signal kann auch in verschiedenen Gegenden des Landes unterschiedlich sein. Bitte prüfen Sie Ihren lokalen Sender, um das beste Signal in Ihrer Gegend zu erhalten.

Produktübersicht



1. FERNSENSOR

2. SKIP- / TUNING- Taste

3. Taste STANDBY / FUNCTION

4. ENTER / PLAY / PAUSE / CLOCK-Taste

5. USB-Schlitz

6. STOP / MENU-Taste

7. ANZEIGE

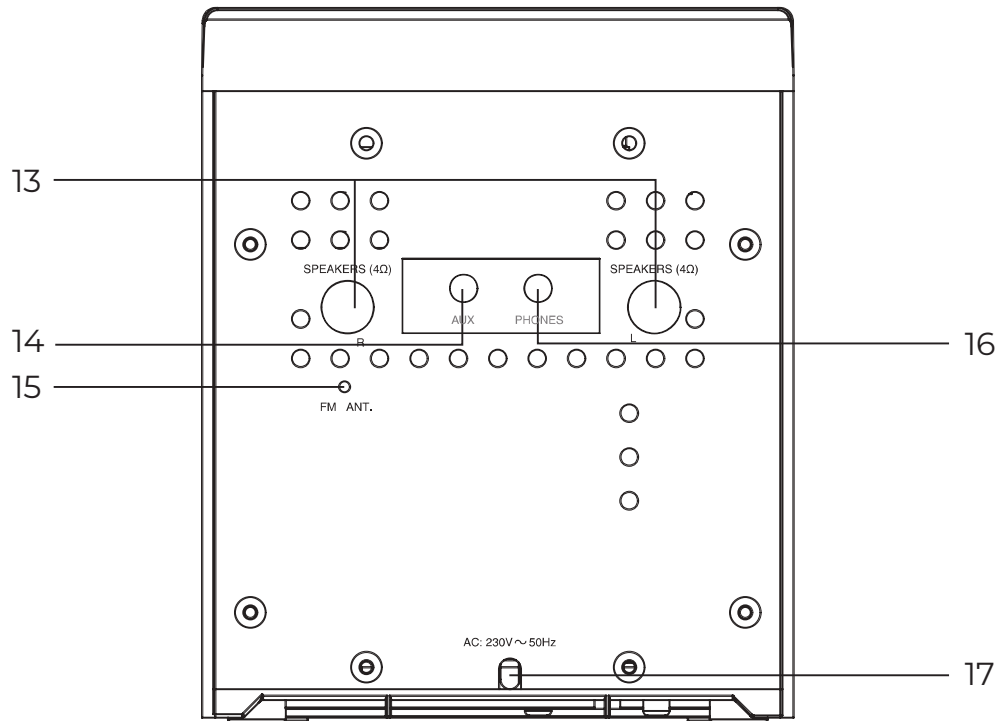
8. LAUTSTÄRKE-EINSTELLKNOPF

9. SKIP+ / TUNING+ Taste

10. AMS / MODE-Taste

11. EQ / INFO-Taste

12. PRE. / FOLDER-Taste



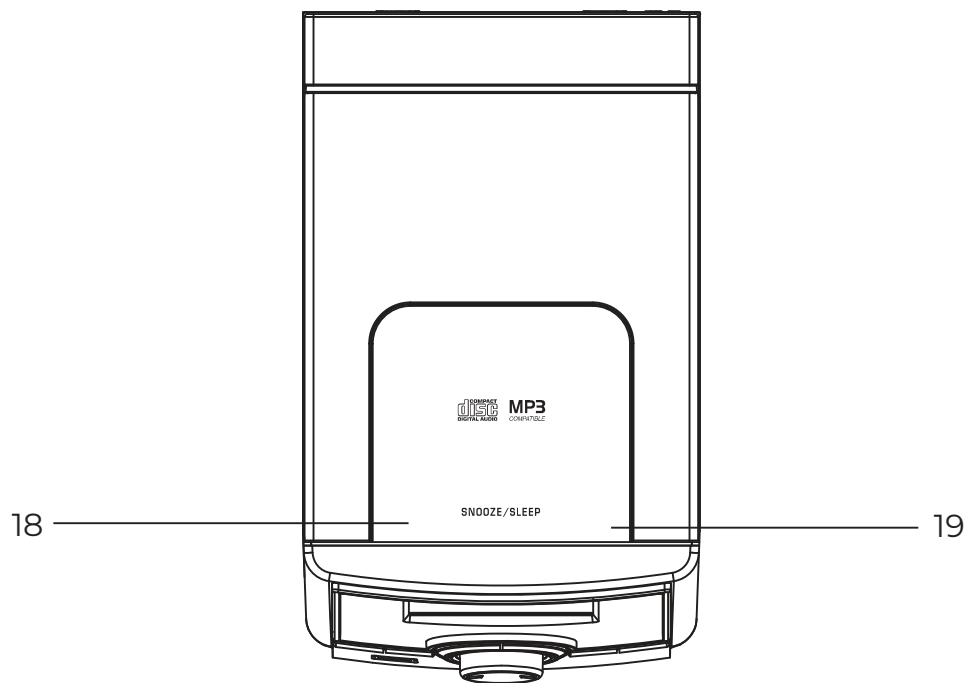
13. LAUTSPRECHERBUCHSEN (L/R)

14. AUX-IN-BUCHSE

15. FM-ANTENNE

16. KOPFHÖRERBUCHSE

17. STROMKABEL



18. SNOOZE/SLEEP-Taste

19. CD-TÜR ÖFFNEN/SCHLIESSEN

Fernsteuerung

Drahtloser Betrieb aus einer Entfernung von bis zu 5 Metern. Achten Sie bei der Bedienung auf eine freie Sichtlinie zwischen der Fernbedienung und dem Sensor am Gerät. Die Fernbedienung verwendet eine CR 2025-Batterie (im Lieferumfang enthalten).

Einrichten des Geräts

Stellen Sie sicher, dass das Gerät ausreichend belüftet ist!

Schließen Sie die Lautsprecher auf der Rückseite an die Anschlüsse "SPEAKERS R und L" an. Drücken Sie die Taste "STANDBY / FUNCTION", um das Gerät einzuschalten. Drücken Sie die "STANDBY / FUNCTION"-Taste für ca. 3 Sekunden, um in den Standby-Modus zu wechseln.

Stromversorgung

Achten Sie auf die Netzspannung! Auf dem Typenschild ist die richtige Spannung für Ihr Gerät angegeben. Stecken Sie den Netzstecker in eine ordnungsgemäß installierte Steckdose. Wird das Gerät über einen längeren Zeitraum nicht benutzt, muss der Netzstecker aus der Steckdose gezogen werden.

HINWEIS: Nach etwa 10 Minuten ohne Signal schaltet das Gerät automatisch in den Standby-Modus.

Einstellen der Uhr und des Datums

Zum Stellen der Uhr muss sich das Gerät im Standby-Modus befinden.

1. Halten Sie die Taste "ENTER / PLAY / PAUSE / CLOCK" für ca. 3 Sekunden gedrückt.
2. Verwenden Sie die Tasten "SKIP+ / TUNING+ / TUNING+" & "SKIP- / TUNING- / TUNING-", um das Zeitformat "12 / 24hr" einzustellen.
3. Drücken Sie die Taste "ENTER / PLAY / PAUSE / CLOCK", um das Zeitformat zu bestätigen.
4. Verwenden Sie die Tasten "SKIP+ / TUNING+ / TUNING+" und "SKIP- / TUNING- / TUNING-", um die Stunden entsprechend einzustellen. Die Stundenziffern beginnen zu blinken.
5. Drücken Sie die Taste "ENTER / PLAY / PAUSE / CLOCK", um die Stunde zu bestätigen.
6. Wiederholen Sie die Schritte 4 und 5, um die Minute / das Datum einzustellen.

Einstellung der Weckzeit

Das Gerät muss sich im Standby-Modus befinden, um den Alarm einzustellen zu können.

Verwenden Sie die Fernbedienung, um den Alarm einzustellen.

Sie haben die Möglichkeit, zwei Alarmzeiten einzustellen. Gehen Sie wie folgt vor:

1. Drücken Sie die Taste "ALARM 1" auf der Fernbedienung für etwa 3 Sekunden. Die Stunden der aktuell eingestellten Weckzeit beginnen zu blinken.
2. Nehmen Sie die Einstellungen mit den Tasten "SKIP+" & "SKIP-" vor.
3. Drücken Sie zur Bestätigung die Taste "ALARM 1". Die Minuten beginnen zu blinken.
4. Nehmen Sie die Einstellungen mit den Tasten "SKIP+" und "SKIP-" vor.
5. Drücken Sie zur Bestätigung die Taste "ALARM 1". Wählen Sie dann, wie Sie geweckt werden möchten. Nehmen Sie die Einstellungen mit den Tasten "SKIP+" & "SKIP-" vor. Drücken Sie zum Bestätigen die Taste "ALARM 1".

Die Auswahl ist wie folgt: FM, DAB, CD, USB und BUZZER

6. Drücken Sie schließlich die Tasten "SKIP+" und "SKIP-", um die Alarmlautstärke einzustellen. Drücken Sie "ALARM 1" zur Bestätigung.

Um die zweite Weckzeit einzustellen, wiederholen Sie jeden der oben genannten Schritte mit der Taste "ALARM 2".

Deaktivieren Sie den Alarm

Drücken Sie kurz auf "ALARM 1" oder "ALARM 2", um "Alarm aus" zu wählen.

Snooze

Die automatisch eingestellte Weckfunktion kann mit der Taste "SLEEP / SNOOZE" für 9 Minuten ausgeschaltet werden.

Schlaf

Drücken Sie kurz die Taste "SLEEP / SNOOZE", um die Einschlafzeit in 10-Minuten-Schritten von 120 Minuten auf 10 und 5 Minuten auf OFF einzustellen.

DAB-Betrieb

Wählen Sie den DAB-Modus mit der Taste "STANDBY / FUNCTION", bis "DAB" im Display angezeigt wird.

Das Radio führt automatisch einen vollständigen Suchlauf der DAB-Sender durch. Die Liste der Sender wird dann gespeichert. Wenn der Suchlauf abgeschlossen ist, werden die Sender in alphabetischer Reihenfolge gespeichert. Der erste verfügbare Sender wird wiedergegeben.

HINWEIS: Sollte zu irgendeinem Zeitpunkt kein DAB-Empfang möglich sein, ändern Sie die Position des Geräts oder passen Sie die Antenne an. Halten Sie die Taste "AMS/MODE" ca. 3 Sekunden lang gedrückt, um einen neuen Suchlauf zu starten.

DAB-Menü

Drücken Sie im DAB-Modus die Taste "STOP/MENU", um das DAB-Menü anzuzeigen.

Verwenden Sie die Tasten "SKIP+ / TUNING+" und "SKIP- / TUNING-", um das Menü auszuwählen, und drücken Sie zum Aufrufen die Tasten "ENTER / PLAY / PAUSE / CLOCK".

Das DAB-Menü ist in verschiedene Menüs unterteilt: Voller Suchlauf, Manuelle Abstimmung, DRC, Prune und System.

Vollständiger Suchlauf: Startet den Sendersuchlauf. Das DAB-Frequenzband wird nach Sendern durchsucht.

Manuelles Abstimmen: Hierfür müssen Sie die Frequenz des Senders kennen. Diese finden Sie auf der Internetseite des Senders. Wählen Sie die einzelnen Frequenzen mit der Taste "ENTER / PLAY / PAUSE / CLOCK" aus.

DRC:

- DRC aus: Der Dynamikbereich wird nicht reduziert.
- DRC hoch: Der Dynamikbereich ist stark reduziert.
- DRC niedrig: Der Dynamikbereich ist leicht reduziert.

Ausschneiden: Es kann vorkommen, dass Sie nach einem Sendersuchlauf oder einem Ortswechsel einige Sender nicht mehr empfangen können. Mit dieser Funktion können Sie diese Sender aus der Empfangsliste löschen. Wählen Sie "YES" und bestätigen Sie mit der Taste "ENTER / PLAY / PAUSE / CLOCK".

FM-Radio

1. Wählen Sie mit der Taste "STANDBY / FUNCTION" den FM-Modus, bis "FM" im Display angezeigt wird.
2. Für FM-Empfang: Fahren Sie die Antenne vollständig aus. Ändern Sie ihre Position, um den Empfang zu verbessern.
3. Es gibt zwei Optionen zum Suchen und Voreinstellen von Radiosendern.

Automatischer Scan: Wichtig! Voreingestellte Radiosender werden dabei überschrieben.

Halten Sie die Taste "AMS / MODE" für ca. 3 Sekunden gedrückt. Alle gefundenen Sender werden von der niedrigsten zur höchsten Frequenz gespeichert.

Manueller Suchlauf für Radiosender: Drücken Sie kurz die Tasten "SKIP+ / TUNING+ / TUNING+" & "SKIP- / TUNING- / TUNING-", bis Sie den gesuchten Radiosender gefunden haben. Wenn Sie eine der Tasten gedrückt halten, sucht das Gerät nach dem vorherigen bzw. nächsten Radiosender.

Voreingestellter Sender:

1. Halten Sie die Taste "AMS / MODE" am Gerät ca. 3 Sekunden lang gedrückt, um den automatischen Voreinstellungsprozess zu starten.
2. Auf dem Display wird die Speicherplatznummer angezeigt, und die Radiosender werden automatisch unter dieser Nummer gespeichert (Hinweis: Während des automatischen Speichervorgangs bedeutet jede Sequenznummer 1 gespeicherten Sender).
3. Wenn alle Sender automatisch voreingestellt sind, drücken Sie die Taste "PRE. / FOLDER", um voreingestellte Sender auszuwählen.

Info-Anzeige

Drücken Sie die Taste "EQ / INFO", um die FM-Informationen anzuzeigen.

FM-Menü

Drücken Sie im FM-Modus die Taste "STOP/MENU", um das FM-Menü anzuzeigen.

Verwenden Sie die Tasten "SKIP+ / TUNING+" und "SKIP- / TUNING-", um das Menü auszuwählen, und drücken Sie zum Aufrufen die Tasten "ENTER / PLAY / PAUSE / CLOCK".

Das FM-Menü ist in folgende Menüs unterteilt: Scan-Einstellung, Audio-Einstellung und System.

Suchlauf-Einstellung: Wählen Sie die gewünschte Option für die automatische Sendersuche.

Alle Sender: Suche nach allen Sendern, die empfangen werden können. In diesem Fall stoppt die Sendersuche auch bei schwachen Sendern.

Nur starke Sender: Es werden nur eindeutige Sender gesucht.

Audio-Einstellung: Wählen Sie MONO oder STEREO für den UKW-Empfang.

Abspielen von CDs/MP3

1. Wählen Sie mit der Taste "STANDBY / FUNCTION" den CD-Modus, bis "CD" im Display angezeigt wird.
2. Öffnen Sie das CD-Fach, indem Sie den Deckel an der Lasche nach oben ziehen.
3. Legen Sie eine Audio-CD ein und schließen Sie den Deckel des CD-Fachs. Die CD wird ab dem ersten Titel abgespielt.
5. Um eine CD zu entnehmen, drücken Sie bitte die STOP-Taste, öffnen das CD-Fach und heben die CD vorsichtig heraus.

Halten Sie das CD-Laufwerk immer geschlossen.

Musikwiedergabe über USB

1. Wählen Sie den USB-Modus mit der Taste "STANDBY / FUNCTION", bis "USB" im Display angezeigt wird.
2. Schließen Sie ein USB-Speichergerät direkt an den Anschluss an. Die Wiedergabe beginnt automatisch nach einigen Sekunden.

Zur Bedienung lesen Sie bitte den Abschnitt "Beschreibung der Bedientasten".

HINWEIS: Schließen Sie ein USB-Speichermedium immer direkt an den USB-Anschluss an, um Fehlfunktionen zu vermeiden. Der USB-Anschluss ist nicht zum Aufladen externer Geräte vorgesehen.

ACHTUNG: Schalten Sie das Gerät in einen anderen Betriebsmodus, bevor Sie das USB-Speichergerät entfernen

Beschreibung der Steuertasten

HINWEIS: Je nach Wiedergabegerät werden möglicherweise nicht alle Funktionen unterstützt.

ENTER / PLAY / PAUSE / CLOCK: Mit dieser Taste können Sie die Wiedergabe kurz unterbrechen und fortsetzen. Auf dem Display wird die verstrichene Wiedergabezeit blinkend angezeigt. Durch erneutes Drücken wird die Wiedergabe fortgesetzt. Drücken Sie während des Betriebs die Taste "ENTER / PLAY / PAUSE / CLOCK" für ca. 3 Sekunden, um kurz die aktuelle Uhrzeit anzuzeigen.

ÜBERSPRINGEN+ / ABSTIMMEN+ & ÜBERSPRINGEN- / ABSTIMMEN-: Mit dieser Taste können Sie zum nächsten oder vorherigen Titel usw. springen.

Die Taste "SKIP- / TUNING- / TUNING-" kann wie folgt verwendet werden:

Einmal drücken = Der aktuelle Titel beginnt wieder von vorne.

Zweimal drücken = Es wird zum vorherigen Titel zurückgesprungen.

Wenn die Taste gedrückt gehalten wird, beginnt das Gerät mit der Suche nach den Spuren.

STOPP

Die Wiedergabe wird gestoppt.

Band

Sie können die gewünschte Lautstärke mit dem Drehknopf "VOLUME" einstellen.

AMS / MODUS

Während der Wiedergabe einer Audio-CD

Drücken Sie einmal = der normale Wiedergabemodus. Auf dem Display wird "Normal" angezeigt.

Zweimal drücken = der aktuelle Titel wird kontinuierlich wiederholt. Im Display wird "Repeat One" angezeigt.

Dreimal drücken = die gesamte CD wird kontinuierlich abgespielt. Im Display wird "Repeat All" angezeigt.

Viermal drücken = alle Titel werden in zufälliger Reihenfolge abgespielt. Im Display wird "Random" angezeigt.

Fünfmal drücken = zurück in den normalen Wiedergabemodus.

Während der Wiedergabe von MP3-Musik (im USB-Modus):

Drücken Sie einmal = der normale Wiedergabemodus. Auf dem Display wird "Normal" angezeigt.

Zweimal drücken = der aktuelle Titel wird kontinuierlich wiederholt. Im Display wird "Repeat One" angezeigt.

Dreimal drücken = der gewählte Ordner wird kontinuierlich wiederholt. Auf dem Display wird "Repeat Folder" (Ordner wiederholen) angezeigt.

Viermal drücken = das gesamte USB wird kontinuierlich abgespielt. Auf dem Display wird "Repeat All" angezeigt.

Fünfmal drücken = alle Titel werden in zufälliger Reihenfolge abgespielt. Im Display wird "Random" angezeigt.

Sechsmal drücken = zurück in den normalen Wiedergabemodus.

PRE. / FOLDER

Verwenden Sie die Taste "PRE. / FOLDER", um den Ordner zu wählen.

Programmierte Wiedergabeliste

Damit können Sie eine beliebige Reihenfolge von Titeln programmieren.

1. Drücken Sie die Taste "STOP / MENU".

2. Drücken Sie die Taste "AMS / MODE". "P_01" beginnt zu blinken. P_01 bedeutet den Speicherplatz. Wählen Sie mit den Tasten "SKIP+ / TUNING+ / TUNING+" & "SKIP- / TUNING- / TUNING-" den gewünschten Titel und drücken Sie dann erneut die Taste "AMS / MODE". Die Anzeige "P_01" wird in "P_02" geändert.

3. Wählen Sie den nächsten Titel mit den Tasten "SKIP+ / TUNING+ / TUNING+" & "SKIP- / TUNING- / TUNING-" und drücken Sie erneut die Taste "AMS / MODE". Wiederholen Sie den Vorgang, bis alle gewünschten Titel ausgewählt sind. HINWEIS: Sobald die Speicherkapazität der zu programmierenden Titel erreicht ist, erscheint "PROGFULL" auf dem Display.

4. Drücken Sie die Taste "ENTER / PLAY / PAUSE / CLOCK". Die Wiedergabe beginnt. Oben links auf dem Display wird "MEM" angezeigt.

5. Drücken Sie einmal die Taste , um die Wiedergabe zu stoppen und das Programm beizubehalten.

6. Um die programmierte Wiedergabe erneut abzuspielen, drücken Sie die Taste "ENTER / PLAY / PAUSE / CLOCK".

7. Um das Programm zu löschen, drücken Sie zweimal die Taste "STOP". Die Meldung "MEM" wird ausgeblendet.

Bluetooth

Bevor Sie über das Gerät Musik hören können, müssen Sie die Geräte koppeln.

1. Vergewissern Sie sich, dass die Bluetooth-Funktion in Ihrem Player (z. B. Mobiltelefon) aktiviert ist.
2. Wählen Sie den Bluetooth-Modus mit der Taste "FUNCTION / STANDBY".
3. Wählen Sie das Bluetooth-Menü in Ihrem Player und koppeln Sie es mit dem MDA-285".

Wenn möglich, stellen Sie die Lautstärke des externen Geräts auf einen angenehmen Pegel ein.

HINWEIS: Es kann jeweils nur ein Wiedergabegerät mit dem Music Center verbunden werden. Wenn das Music Center bereits mit einem anderen Wiedergabegerät verbunden ist, wird das Music Center nicht im BT-Auswahlmenü angezeigt.

AUX-EINGANG

1. Schließen Sie das externe Gerät mit einer 3,5-mm-Stereo-Klinkenbuchse an die AUX-IN-Buchse an.
2. Drücken Sie wiederholt die Taste "STANDBY / FUNCTION", bis "AUX" im Display angezeigt wird.
3. Sie hören die Tonwiedergabe des externen Geräts über die Lautsprecher. Sie können die Lautstärke mit dem Drehknopf "VOLUME" einstellen. Die CD-Tasten sind nicht funktionsfähig.

Kopfhöreranschluss

Um privat Musik zu hören, verwenden Sie einen Kopfhörer mit 3,5-mm-Stereoklinkenstecker und schließen Sie ihn an die Kopfhörerbuchse auf der Rückseite des Systems an.

Voreingestellte Equalizer-Funktion

Es stehen verschiedene Klangmodi zur Verfügung: STANDARD, KLASSIK, ROCK, POP, JAZZ, BASS.

Zur Auswahl der Tonmodi gehen Sie wie folgt vor:

1. Drücken und halten Sie die Taste "EQ / INFO". Der aktuell eingestellte Klangmodus wird angezeigt.
2. Drücken Sie die Taste "EQ / INFO." erneut, während der Klangmodus angezeigt wird.
3. Wenn innerhalb von ca. 2 Sekunden keine weitere Taste gedrückt wird, wird die Einstellung übernommen.

Der eingestellte Tonmodus kann aus technischen Gründen nicht dauerhaft im Display angezeigt werden.

Bitte beachten Sie – Alle Produkte können stillschweigend geändert werden.
Irrtümer und Auslassungen in der Bedienungsanleitung vorbehalten.

ALLE RECHTE VORBEHALTEN, URHEBERRECHTE DENVER A/S



denver.eu



Elektrische und elektronische Geräte einschließlich Batterien enthalten Materialien, Komponenten und Substanzen, welche für Sie und Ihre Umwelt schädlich sein können, wenn die Abfallmaterialien (entsorgte elektrische und elektronische Altgeräte und Batterien) nicht korrekt gehandhabt werden.

Elektrische und elektronische Geräte sowie Batterien sind mit der vorstehend abgebildeten durchgestrichenen Mülltonne gekennzeichnet. Dieses Symbol zeigt Ihnen, dass elektrische und elektronische Altgeräte sowie Batterien nicht mit dem Hausmüll entsorgt werden dürfen, sondern getrennt zu entsorgen sind.

Als Endverbraucher ist es wichtig, dass Sie Ihre verbrauchten Batterien bei den entsprechenden Sammelstellen abgeben. Auf diese Weise stellen Sie sicher, dass die Batterien entsprechend der Gesetzgebung recycelt werden und keine Umweltschäden verursachen.

Alle Städte und Gemeinden haben Sammelstellen eingerichtet, an denen elektrische und elektronische Altgeräte sowie Batterien kostenfrei zum Recycling abgegeben werden können oder die sie von den Haushalten einsammeln. Weitere Informationen erhalten Sie bei der Umweltbehörde Ihrer Stadt/Gemeinde.

Hiermit erklärt Denver A/S, dass der Funkanlagentyp MDA-285 der Richtlinie 2014/53/EU entspricht. Den vollständigen Text der EU-Konformitätserklärung finden Sie unter der folgenden Internetadresse: denver.eu und klicken Sie dann auf das SYMBOL Suche in der obersten Leiste der Webseite. Geben Sie die Modellnummer ein: MDA-285. Sie gelangen nun zur Produktseite, auf der Sie die Funkgeräte richtlinie (Richtlinie 2014/53/EU) unter downloads/other downloads finden können.

Betriebsfrequenzbereich: FM 87.5-108 MHz, DAB 174-240MHz

Bluetooth 2,4 GHZ

Max. Ausgangsleistung: 2x50W/2x5W RMS

DENVER A/S

Omega 5A, Soeften

DK-8382 Hinnerup

Dänemark

www.facebook.com/denver.eu

Contact

Nordics

Headquarter

Denver A/S
Omega 5A, Soeften
DK-8382 Hinnerup
Denmark

Phone: **+45 86 22 61 00**
(Push "1" for support)

E-Mail

For technical questions, please write to:
support.hq@denver.eu

For all other questions please write to:
contact.hq@denver.eu

Benelux

DENVER BENELUX B.V.

Barwoutswaarder 13C+D
3449 HE Woerden
The Netherlands

Phone: **0900-3437623**

E-Mail: **support.nl@denver.eu**

Spain/Portugal

DENVER SPAIN S.A

Ronda Augustes y Louis Lumiere, nº 23 – nave 16
Parque Tecnológico
46980 PATERNA
Valencia (Spain)

Spain

Phone: +34 960 046 883
Mail: **support.es@denver.eu**

Portugal:

Phone: **+35 1255 240 294**
E-Mail: **denver.service@satfiel.com**

Germany

Denver Germany GmbH Service

Max-Emanuel-Str. 4
94036 Passau

Phone: **+49 851 379 369 40**

E-Mail

support.de@denver.eu

Fairfixx GmbH

Repair and service
Rudolf-Diesel-Str. 3 TOR 2
53859 Niederkassel

(for TV, E-Mobility/Hoverboards/Balanceboards,
Smartphones & Tablets)

Tel.: **+49 851 379 369 69**

E-Mail: **denver@fairfixx.de**

Austria

Lurf Premium Service GmbH

Deutschstrasse 1
1230 Wien

Phone: **+43 1 904 3085**

E-Mail: **denver@lurfservice.at**

If your country is not listed above,
please write an email to
support@denver.eu



DENVER A/S
Omega 5A, Soeften
DK-8382 Hinnerup
Denmark

denver.eu
facebook.com/denver.eu

Version 1.1