



MDA-285

denver.eu

5/2024



FR

Cet appareil, ses
cordons et ses
accessoires sont
recyclables

À DÉPOSER
EN MAGASIN



À DÉPOSER
EN DÉCHÈTERIE



OU

Points de collecte sur www.quefairedemesdechets.fr
Privilégiez la réparation ou le don de votre appareil !

Informations sur la sécurité

Veillez lire attentivement les consignes de sécurité avant d'utiliser le produit pour la première fois.

et conservez les instructions pour toute référence ultérieure.

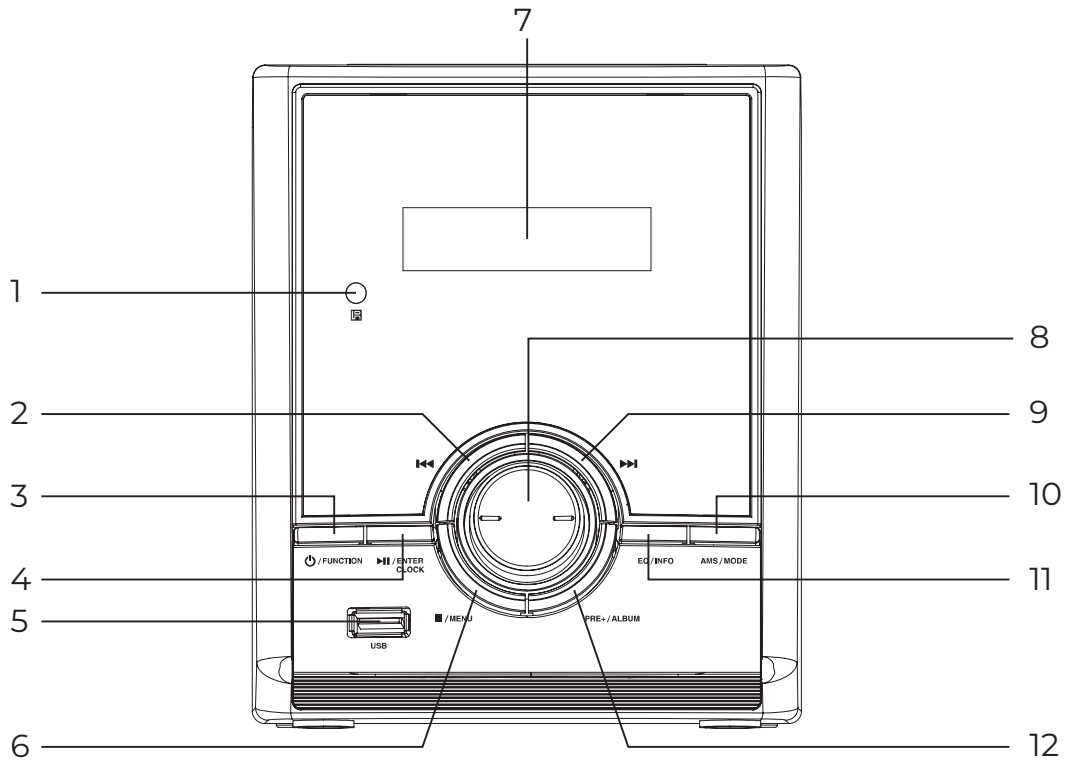
1. Ce produit n'est pas un jouet. Ne le laissez pas à la portée des enfants.
2. Tenir le produit hors de portée des enfants et des animaux domestiques afin d'éviter qu'ils ne le mâchent ou ne l'avalent.
3. La température de fonctionnement et de stockage du produit est comprise entre 0 et 40 degrés Celsius.
Celsius. Une température inférieure ou supérieure à cette valeur peut affecter le fonctionnement de l'appareil.
4. N'ouvrez jamais le produit. Le contact avec les parties électriques internes peut provoquer une électrocution. Les réparations ou l'entretien ne doivent être effectués que par du personnel qualifié.
5. Ne pas exposer à la chaleur, à l'eau, à l'humidité, à la lumière directe du soleil !
6. Veuillez protéger vos oreilles contre un volume sonore élevé. Un volume élevé peut endommager vos oreilles et entraîner une perte d'audition.
7. La technologie sans fil Bluetooth fonctionne dans un rayon d'environ 10 m (30 pieds). La distance maximale de communication peut varier en fonction de la présence d'obstacles (personnes, objets métalliques, murs, etc.) ou de l'environnement électromagnétique.
8. Les micro-ondes émises par un appareil Bluetooth peuvent affecter le fonctionnement des appareils médicaux électroniques.
9. L'appareil n'est pas étanche. La pénétration d'eau ou de corps étrangers dans l'appareil peut provoquer un incendie ou une électrocution. Si de l'eau ou un corps étranger pénètre dans l'appareil, arrêtez immédiatement de l'utiliser.
10. A utiliser uniquement avec la fiche d'alimentation fournie. Si la fiche d'alimentation directe est utilisée comme dispositif de déconnexion, le dispositif de déconnexion doit rester facilement utilisable. Veillez donc à ce qu'il y ait suffisamment d'espace autour de la prise de courant pour y accéder facilement.

Veillez noter que le signal DAB peut être très affaibli en fonction du type de bâtiment dans lequel vous vivez.

selon le type de bâtiment dans lequel vous vivez. (fx. Il peut être difficile de capter un signal correct lorsque l'on se trouve dans un bâtiment en béton).

Le signal peut également varier d'une région à l'autre du pays. Veuillez vérifier votre émetteur local pour obtenir le meilleur signal dans votre région

Aperçu du produit



1. CAPTEUR À DISTANCE

2. Touche SKIP- / TUNING-

3. Bouton STANDBY / FUNCTION

4. Touche ENTER / PLAY / PAUSE / CLOCK

5. Fente USB

6. Bouton STOP / MENU

7. AFFICHAGE

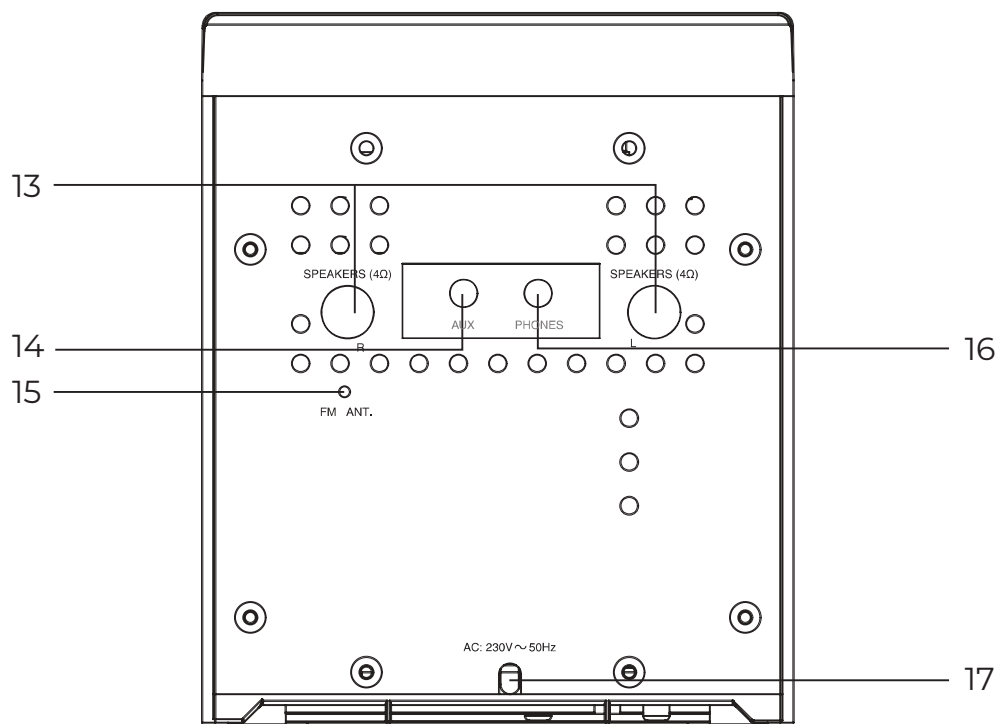
8. BOUTON DE RÉGLAGE DU VOLUME

9. Touche SKIP+ / TUNING

10. Touche AMS / MODE

11. Bouton EQ / INFO

12. BOUTON PRE. Touche PRE / DOSSIER



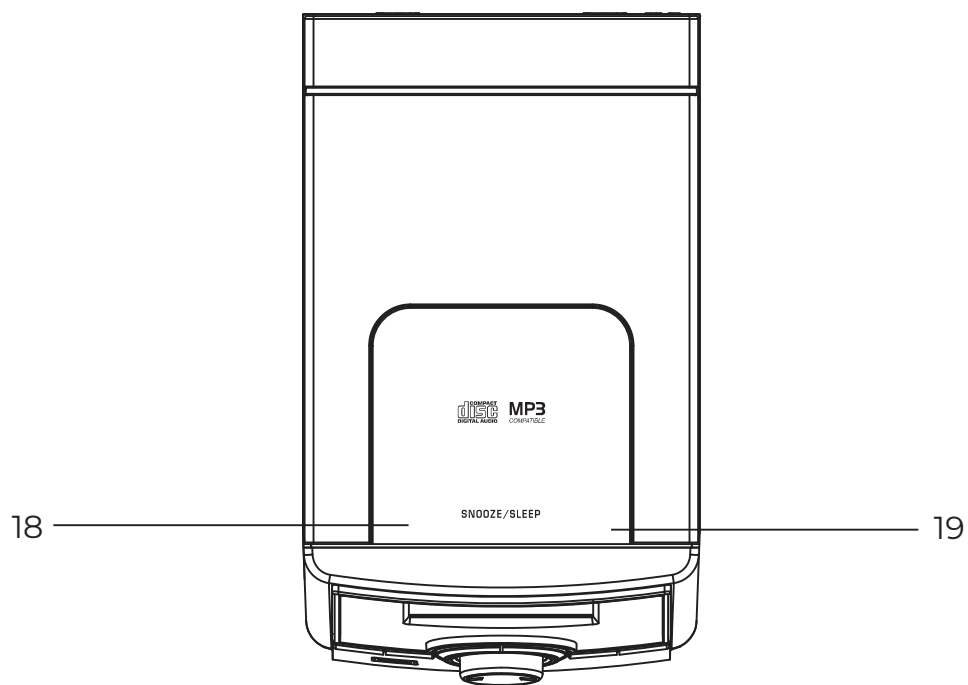
13. PRISES POUR HAUT-PARLEURS (L/R)

14. PRISE AUX-IN

15. ANTENNE FM

16. PRISE POUR CASQUE D'ÉCOUTE

17. CORDON D'ALIMENTATION CA



18. bouton SNOOZE/SLEEP

19. OUVERTURE / FERMETURE DE LA PORTE CD

Télécommande

Fonctionnement sans fil à une distance maximale de 5 mètres. Pendant le fonctionnement, veillez à ce que la ligne de vue entre la télécommande et le capteur de l'appareil soit dégagée. La télécommande utilise une pile CR 2025 (incluse)

Configurer l'appareil

Veillez à ce que l'appareil soit suffisamment ventilé !

Connectez les haut-parleurs à l'arrière de l'appareil aux bornes "SPEAKERS R and L". Appuyez sur la touche "STANDBY / FUNCTION" pour allumer l'appareil. Appuyez sur la touche "STANDBY / FUNCTION" pendant environ 3 secondes pour passer en mode veille.

Alimentation électrique

Faites attention à la tension du réseau ! Le type de plaque indique la tension correcte pour votre appareil. Branchez la fiche d'alimentation dans une prise de courant installée dans les règles de l'art. Si l'appareil n'est pas utilisé pendant une période prolongée, la fiche doit être débranchée de la prise.

REMARQUE : Après environ 10 minutes sans signal, l'appareil se met automatiquement en veille.

Réglage de l'horloge et de la date

L'appareil doit être en mode veille pour régler l'horloge.

1. Appuyez sur la touche "ENTER / PLAY / PAUSE / CLOCK" et maintenez-la enfoncée pendant environ 3 secondes.
2. Utilisez les boutons "SKIP+ / TUNING+ / TUNING+" & "SKIP- / TUNING- / TUNING-" pour régler le format de l'heure "12 / 24hr".
3. Appuyez sur la touche "ENTER / PLAY / PAUSE / CLOCK" pour confirmer le format de l'heure.
4. Utilisez les boutons "SKIP+ / TUNING+ / TUNING+" & "SKIP- / TUNING- / TUNING-" pour régler les heures en conséquence. Les chiffres des heures commencent à clignoter.
5. Appuyez sur la touche "ENTER / PLAY / PAUSE / CLOCK" pour confirmer l'heure.
6. Répétez les étapes 4 et 5 pour régler les minutes / la date.

Réglage de l'heure d'alarme

L'appareil doit être en mode veille pour déclencher l'alarme. Utilisez la télécommande pour régler l'alarme.

Vous avez la possibilité de régler deux heures d'alarme. Procédez comme suit :

1. Appuyez sur le bouton "ALARM 1" de la télécommande pendant environ 3 secondes. Les heures de l'heure d'alarme actuellement réglée commencent à clignoter.
2. Effectuez les réglages à l'aide des boutons "SKIP+" et "SKIP-".
3. Appuyez sur la touche "ALARM 1" pour confirmer. Les minutes commencent à clignoter.
4. Effectuez les réglages à l'aide des boutons "SKIP+" et "SKIP-".
5. Appuyez sur la touche "ALARME 1" pour confirmer. Choisissez ensuite la manière dont vous souhaitez être réveillé. Effectuez les réglages à l'aide des touches "SKIP+" et "SKIP-". Appuyez sur la touche "ALARME 1" pour confirmer.
La sélection est la suivante : FM, DAB, CD, USB et BUZZER
6. Enfin, appuyez sur les boutons "SKIP+" et "SKIP-" pour régler le volume de l'alarme. Appuyez sur "ALARME 1" pour confirmer.

Pour régler la deuxième heure d'alarme, répétez chacune des étapes ci-dessus à l'aide de la touche "ALARM 2".

Désactiver l'alarme

Appuyez brièvement sur "ALARME 1" ou "ALARME 2" pour sélectionner "Alarme désactivée".

Sieste

La fonction d'alarme automatique peut être désactivée pendant 9 minutes à l'aide de la touche "SLEEP / SNOOZE".

Sommeil

Appuyez brièvement sur la touche "SLEEP / SNOOZE" pour régler la minuterie de sommeil par paliers de 10 minutes, de 120 minutes à 10 et de 5 à OFF.

Mode DAB

Sélectionnez le mode DAB à l'aide du bouton "STANDBY / FUNCTION", jusqu'à ce que "DAB" s'affiche à l'écran.

La radio effectue automatiquement un balayage complet des stations DAB. La liste des stations est ensuite enregistrée. Lorsque la recherche est terminée, les stations sont mémorisées par ordre alphabétique. La première station disponible est diffusée.

REMARQUE : S'il n'y a pas de réception DAB à un moment donné, changez la position de l'appareil ou réglez l'antenne. Appuyez sur la touche "AMS/MODE" et maintenez-la enfoncée pendant environ 3 secondes pour lancer une nouvelle recherche.

Menu DAB

En mode DAB, appuyez sur la touche "STOP/MENU" pour afficher le menu DAB.

Utilisez les boutons "SKIP+ / TUNING+" & "SKIP- / TUNING-" pour sélectionner le menu et appuyez sur "ENTER / PLAY / PAUSE / CLOCK" pour y accéder.

Le menu DAB est divisé en menus : Full scan, Manual tune, DRC, Prune et System.

Balayage complet : Lance la recherche de stations. La bande de fréquences DAB est parcourue à la recherche de stations.

Réglage manuel : Pour ce faire, vous devez connaître la fréquence de la station. Vous la trouverez sur le site Internet du service de radiodiffusion. Sélectionnez les fréquences individuelles à l'aide des touches "ENTER / PLAY / PAUSE / CLOCK".

RDC :

- DRC désactivé : La plage dynamique n'est pas réduite.
- DRC élevé : La plage dynamique est fortement réduite.
- DRC faible : La plage dynamique est légèrement réduite.

Élaguer : Il se peut que vous ne puissiez plus recevoir certaines stations après une recherche de stations ou un changement de lieu. Cette fonction vous permet de supprimer ces stations de la liste de réception. Sélectionnez "OUI" et confirmez avec la touche "ENTER / PLAY / PAUSE / CLOCK".

Radio FM

1. Sélectionnez le mode FM à l'aide du bouton "STANDBY / FUNCTION", jusqu'à ce que "FM" s'affiche à l'écran.

2. Pour la réception FM : Déployez complètement l'antenne. Modifiez sa position pour améliorer la réception.

3. Deux options permettent de rechercher et de présélectionner des stations de radio.

Analyse automatique : Important ! Les stations de radio pré-réglées sont ignorées.

Appuyez sur la touche "AMS / MODE" et maintenez-la enfoncée pendant environ 3 secondes.

Toutes les stations trouvées seront pré-réglées de la fréquence la plus basse à la plus haute.

Recherche manuelle de stations audio : Appuyez brièvement sur les touches "SKIP+ / TUNING+ / TUNING+" et "SKIP- / TUNING- / TUNING-" jusqu'à ce que vous ayez trouvé la station de radio que vous recherchez. Si vous maintenez l'une des touches enfoncée, l'appareil recherchera la station radio précédente ou suivante.

Station pré-réglée :

1. Appuyez sur la touche "AMS / MODE" de l'appareil et maintenez-la enfoncée pendant environ 3 secondes pour lancer le processus de pré-réglage automatique.
2. L'écran affiche le numéro de séquence de la mémoire et les stations de radio sont automatiquement pré-réglées dans le numéro de séquence (Remarque : chaque numéro de séquence correspond à une station pré-réglée pendant le processus de pré-réglage automatique).
3. Une fois que toutes les stations sont pré-réglées automatiquement, appuyez sur la touche "PRE. / FOLDER" pour choisir les stations pré-réglées.

Affichage des informations

Appuyez sur la touche "EQ / INFO" pour afficher les informations FM.

Menu FM

En mode FM, appuyez sur la touche "STOP/MENU" pour afficher le menu FM.

Utilisez les boutons "SKIP+ / TUNING+" & "SKIP- / TUNING-" pour sélectionner le menu et appuyez sur "ENTER / PLAY / PAUSE / CLOCK" pour y accéder.

Le menu FM est divisé en menus : Réglage du balayage, Réglage audio et Système.

Réglage du balayage : Sélectionnez l'option souhaitée pour la recherche automatique de stations.

Toutes les stations : Recherche de toutes les stations pouvant être reçues. Dans ce cas, la recherche de stations s'arrête également pour les stations faibles.

Uniquement les stations fortes : Seules les stations claires sont recherchées.

Réglage audio : Sélectionnez MONO ou STEREO pour la réception FM.

Lecture de CD/MP3

1. Sélectionnez le mode CD à l'aide du bouton "STANDBY / FUNCTION", jusqu'à ce que "CD" apparaisse à l'écran.
2. Ouvrez le compartiment CD en tirant le couvercle vers le haut à l'aide de la languette.
3. Insérez un CD audio et fermez le couvercle du compartiment CD. Le CD est lu à partir du premier titre.
5. Pour retirer un CD, appuyez sur le bouton STOP, ouvrez le compartiment à CD et retirez le CD avec précaution.

Gardez toujours la platine CD fermée.

Lecture de musique via USB

1. Sélectionnez le mode USB à l'aide du bouton "STANDBY / FUNCTION", jusqu'à ce que "USB" s'affiche à l'écran.
2. Connectez un périphérique de stockage USB directement dans le port. La lecture démarre automatiquement après quelques secondes.

Pour le fonctionnement, veuillez vous référer à la section "Description des boutons de commande".

REMARQUE : Pour éviter tout dysfonctionnement, il convient de toujours connecter directement un support de stockage USB au port USB. Le port USB n'est pas conçu pour charger des appareils externes.

ATTENTION : Mettez l'appareil dans un mode de fonctionnement différent avant de retirer le périphérique de stockage USB.

Description des boutons de commande

REMARQUE : Il se peut que toutes les fonctions ne soient pas prises en charge en fonction de l'appareil de lecture.

ENTER / PLAY / PAUSE / CLOCK : Ce bouton permet d'interrompre brièvement la lecture et de la reprendre. L'écran affiche le temps de lecture écoulé en clignotant. Une nouvelle pression sur cette touche permet de poursuivre la lecture. Appuyez sur la touche "ENTER / PLAY / PAUSE / CLOCK" pendant environ 3 secondes pendant le fonctionnement pour afficher brièvement l'heure actuelle.

SKIP+ / TUNING+ & SKIP- / TUNING- : Ce bouton permet de passer à la piste suivante ou précédente, etc.

La touche "SKIP- / TUNING- / TUNING-" peut être utilisée comme suit :

Appuyer une fois = La piste en cours est relancée depuis le début.

Appuyer deux fois = Cela permet de revenir à la piste précédente.

Si le bouton est maintenu enfoncé, la machine commence à rechercher les pistes.

STOP

La lecture est arrêtée.

Volume

Vous pouvez régler le volume souhaité à l'aide du bouton de réglage "VOLUME".

AMS / MODE

Pendant la lecture d'un CD audio

Appuyez une fois sur la touche = mode de lecture normal. L'écran affiche "Normal".

Appuyer deux fois = la piste en cours est répétée en continu. L'écran affiche "Repeat One".

Appuyer trois fois = tout le CD est lu en continu. L'écran affiche "Repeat All".

Appuyez quatre fois = toutes les pistes sont lues dans un ordre aléatoire. L'écran affiche "Random".

Appuyez cinq fois = retour au mode de lecture normal.

Pendant la lecture de musique MP3 (en mode USB) :

Appuyez une fois sur la touche = mode de lecture normal. L'écran affiche "Normal".

Appuyer deux fois = la piste en cours est répétée en continu. L'écran affiche "Repeat One".

Appuyez trois fois = le dossier sélectionné est répété en continu. L'écran affiche "Répéter le dossier".

Appuyez quatre fois = l'intégralité de l'USB est lue en continu. L'écran affiche "Répéter tout".

Appuyez cinq fois = toutes les pistes sont lues dans un ordre aléatoire. L'écran affiche "Random".

Appuyez six fois = retour au mode de lecture normal.

PRE. / FOLDER

Utilisez le bouton "PRE. / DOSSIER" pour choisir le dossier.

Liste de lecture programmée

Cette fonction peut être utilisée pour programmer n'importe quelle séquence de pistes.

1. Appuyez sur le bouton "STOP / MENU".

2. Appuyez sur le bouton "AMS / MODE". Le mot "P_01" commence à clignoter. P_01 désigne l'espace de stockage.

Utilisez les touches "SKIP+ / TUNING+ / TUNING+" et "SKIP- / TUNING- / TUNING-" pour sélectionner la piste souhaitée, puis appuyez à nouveau sur la touche "AMS / MODE". L'affichage "P_01" devient "P_02".

3. Sélectionnez la piste suivante à l'aide des touches "SKIP+ / TUNING+ / TUNING+" & "SKIP- / TUNING- / TUNING-" et appuyez à nouveau sur la touche "AMS / MODE". Répétez la procédure jusqu'à ce que toutes les pistes souhaitées soient sélectionnées.

NOTE : Lorsque la capacité de stockage des pistes à programmer est atteinte, le message "PROGFULL" apparaît sur l'écran.

4. Appuyez sur le bouton "ENTER / PLAY / PAUSE / CLOCK". La lecture commence. L'écran affiche "MEM" en haut à gauche.

5. Appuyez une fois sur la touche pour arrêter la lecture tout en conservant le programme.

6. Pour rejouer le programme, appuyez sur la touche "ENTER / PLAY / PAUSE / CLOCK".

7. Pour effacer le programme, appuyez deux fois sur le bouton "STOP". La notification "MEM" disparaît.

Bluetooth

Avant d'écouter de la musique sur l'appareil, vous devez coupler les appareils.

1. Assurez-vous que la fonction Bluetooth est activée dans votre lecteur (p. ex. téléphone portable).
2. Sélectionnez le mode Bluetooth à l'aide du bouton "FUNCTION / STANDBY".
3. Sélectionnez le menu Bluetooth dans votre lecteur et appairez avec MDA-285".

Si possible, réglez le volume de l'unité externe à un niveau confortable.

REMARQUE : Un seul appareil de lecture peut être connecté à l'unité centrale à la fois. Si l'unité centrale est déjà connectée à un autre appareil de lecture, l'unité centrale n'apparaît pas dans le menu de sélection BT.

AUX IN

1. Connectez l'appareil externe doté d'un jack stéréo de 3,5 mm à la prise AUX-IN.
2. Appuyez à plusieurs reprises sur le bouton "STANDBY / FUNCTION", jusqu'à ce que "AUX" apparaisse à l'écran.
3. Vous entendrez la lecture du son de l'appareil externe par les haut-parleurs. Vous pouvez régler le volume à l'aide du bouton de réglage "VOLUME". Les touches CD ne sont pas fonctionnelles.

Prise pour casque d'écoute

Pour écouter de la musique en privé, utilisez un casque doté d'une prise stéréo de 3,5 mm et connectez-le à la prise casque située à l'arrière du système.

Fonction d'égaliseur pré-réglé

Différents modes sonores sont disponibles : STANDARD, CLASSIQUE, ROCK, POP, JAZZ, BASSE.

Pour sélectionner les modes sonores, procédez comme suit :

1. Appuyez sur la touche "EQ / INFO" et maintenez-la enfoncée. Le mode sonore actuellement réglé s'affiche.
2. Appuyez à nouveau sur la touche "EQ / INFO." lorsque le mode sonore est affiché.
3. Si aucune autre touche n'est actionnée dans un délai d'environ 2 secondes, le réglage est validé. Pour des raisons techniques, le mode sonore réglé ne peut pas être affiché en permanence sur l'écran.

Remarque - Tous les produits sont susceptibles d'être modifiés sans préavis. Ce document est établi sous toute réserve d'erreur et d'omission.

TOUS DROITS RÉSERVÉS, COPYRIGHT DENVER A/S



denver.eu



Les équipements électriques et électroniques et les piles ou batteries qu'ils renferment contiennent des matériaux, composants et substances qui peuvent nuire à votre santé et à l'environnement si ces déchets (appareils électriques et électroniques ainsi que piles et batteries) ne sont pas traités de façon appropriée.

Les équipements électriques et électroniques, ainsi que les piles et batteries, sont marqués du symbole d'une poubelle barrée, comme illustré ci-dessus. Ce symbole indique que les appareils électriques et électroniques et les piles et batteries doivent être triés et jetés séparément des ordures ménagères.

En tant qu'utilisateur final, il est important que vous jetiez les piles et batteries usagées dans des centres de collecte appropriés. En mettant au rebut les piles et batteries afin qu'elles soient recyclées conformément à la réglementation, vous contribuez à préserver l'environnement.

Toutes les municipalités disposent de points de collecte dans lesquels les appareils électriques et électroniques ainsi que les piles et batteries peuvent être déposés sans frais en vue de leur recyclage, ou offrent des services de ramassage des déchets. Vous pouvez obtenir des informations supplémentaires auprès des services de votre municipalité.

Par la présente, MDA-285 est conforme à la directive 2014/53/EU. Denver A/S déclare que l'équipement radioélectrique du type Le texte intégral de la déclaration de conformité UE est disponible à l'adresse Internet suivante: denver.eu, et cliquez sur l'icône de recherche située en haut de la page. Numéro de modèle: MDA-285. Entrez dans la page produit, la directive RED se trouve dans Téléchargements/Autres téléchargements.

Plage de fréquence de fonctionnement: FM 87.5-108 MHz, DAB 174-240MHz

Bluetooth 2,4 GHZ

Puissance de sortie maximale: 2x50W/2x5W RMS

DENVER A/S
Omega 5A, Soeften
DK-8382 Hinnerup
Denmark
www.facebook.com/denver.eu

Contact

Nordics

Headquarter

Denver A/S
Omega 5A, Soeften
DK-8382 Hinnerup
Denmark

Phone: **+45 86 22 61 00**
(Push "1" for support)

E-Mail

For technical questions, please write to:
support.hq@denver.eu

For all other questions please write to:
contact.hq@denver.eu

Benelux

DENVER BENELUX B.V.

Barwoutswaarder 13C+D
3449 HE Woerden
The Netherlands

Phone: **0900-3437623**

E-Mail: **support.nl@denver.eu**

Spain/Portugal

DENVER SPAIN S.A

Ronda Augustes y Louis Lumiere, nº 23 – nave 16
Parque Tecnológico
46980 PATERNA
Valencia (Spain)

Spain

Phone: +34 960 046 883
Mail: **support.es@denver.eu**

Portugal:

Phone: **+35 1255 240 294**
E-Mail: **denver.service@satfiel.com**

Germany

Denver Germany GmbH Service

Max-Emanuel-Str. 4
94036 Passau

Phone: **+49 851 379 369 40**

E-Mail

support.de@denver.eu

Fairfixx GmbH

Repair and service
Rudolf-Diesel-Str. 3 TOR 2
53859 Niederkassel

(for TV, E-Mobility/Hoverboards/Balanceboards,
Smartphones & Tablets)

Tel.: **+49 851 379 369 69**

E-Mail: **denver@fairfixx.de**

Austria

Lurf Premium Service GmbH

Deutschstrasse 1
1230 Wien

Phone: **+43 1 904 3085**

E-Mail: **denver@lurfservice.at**

If your country is not listed above,
please write an email to
support@denver.eu



DENVER A/S
Omega 5A, Soeften
DK-8382 Hinnerup
Denmark

denver.eu
facebook.com/denver.eu

Version 1.1