



MDA-285

denver.eu

5/2024



FR

Cet appareil, ses
cordons et ses
accessoires sont
recyclables

À DÉPOSER
EN MAGASIN



À DÉPOSER
EN DÉCHÈTERIE



OU

Points de collecte sur www.quefairedemesdechets.fr
Privilégiez la réparation ou le don de votre appareil !

Turvallisuustiedot

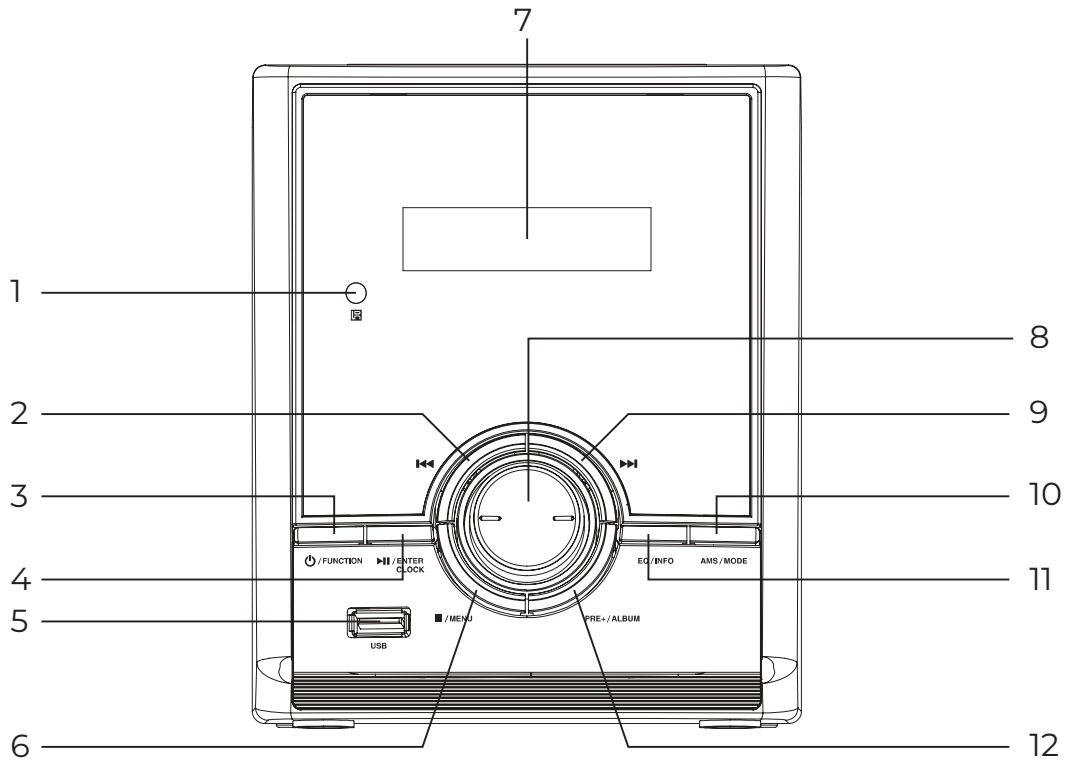
Lue turvallisuusohjeet huolellisesti ennen tuotteen ensimmäistä käyttökertaa ja säilytä ohjeet myöhempää käyttöä varten.

1. Tämä tuote ei ole lelu. Pidä se poissa lasten ulottuvilta.
2. Säilytä tuote lasten ja lemmikkieläinten ulottumattomissa pureskelun ja nielemisen välttämiseksi.
3. Tuotteen käyttö- ja varastointilämpötila on 0 asteesta 40 asteeseen celsiusasteseen Celsius. Tämän lämpötilan alittaminen tai ylittäminen saattaa vaikuttaa toimintaan.
4. Älä koskaan avaa tuotetta. Sisäpuolella oleviin sähköihin koskeminen voi aiheuttaa sähköiskun. Korjaukset tai huollon saa suorittaa vain pätevä henkilökunta.
5. Älä altista kuumuudelle, vedelle, kosteudelle tai suoralle auringonvalolle!
6. Suojaa korvasi kovalta äänenvoimakkuudelta. Kova äänenvoimakkuus voi vahingoittaa korvia ja aiheuttaa kuulon menetyksen.
7. Langaton Bluetooth-tekniikka toimii noin 10 metrin (30 jalan) etäisyydellä. Suurin mahdollinen viestintäetäisyys voi vaihdella esteiden (ihmiset, metalliesineet, seinät jne.) tai sähkömagneettisen ympäristön mukaan.
8. Bluetooth-laitteesta lähtevät mikroaallot voivat vaikuttaa elektronisten lääkekäyttöisten laitteiden toimintaan.
9. Laite ei ole vedenpitävä. Jos laitteeseen pääsee vettä tai vieraita esineitä, seurauksena voi olla tulipalo tai sähköisku. Jos yksikköön pääsee vettä tai vieraita esineitä, lopeta käyttö välittömästi.
10. Käytettävä vain mukana toimitetun verkkopistokkeen kanssa. Suoraa verkkopistoketta käytetään erottimena, erottimen on oltava helposti käytettävissä. Varmista siis, että pistorasian ympärillä on tilaa, jotta siihen pääsee helposti käsiksi.

Huomaathan, että DAB-signaali voi heikentyä PALJON riippuen rakennustyyppistä, jossa asut. (fx. Betonirakennuksessa voi olla vaikea saada kunnollista signaalia).

Signaali voi myös olla erilainen maan eri alueilla. Tarkista paikallinen lähetin saadaksesi parhaan signaalin alueellasi.

Tuotteen yleiskatsaus



1. KAUKOANTURI

2. SKIP- / TUNING- painike

3. STANDBY / FUNCTION-painike

4. ENTER / PLAY / PAUSE / CLOCK-painike

5. USB-korttipaikka

6. STOP / MENU-painike

7. DISPLAY

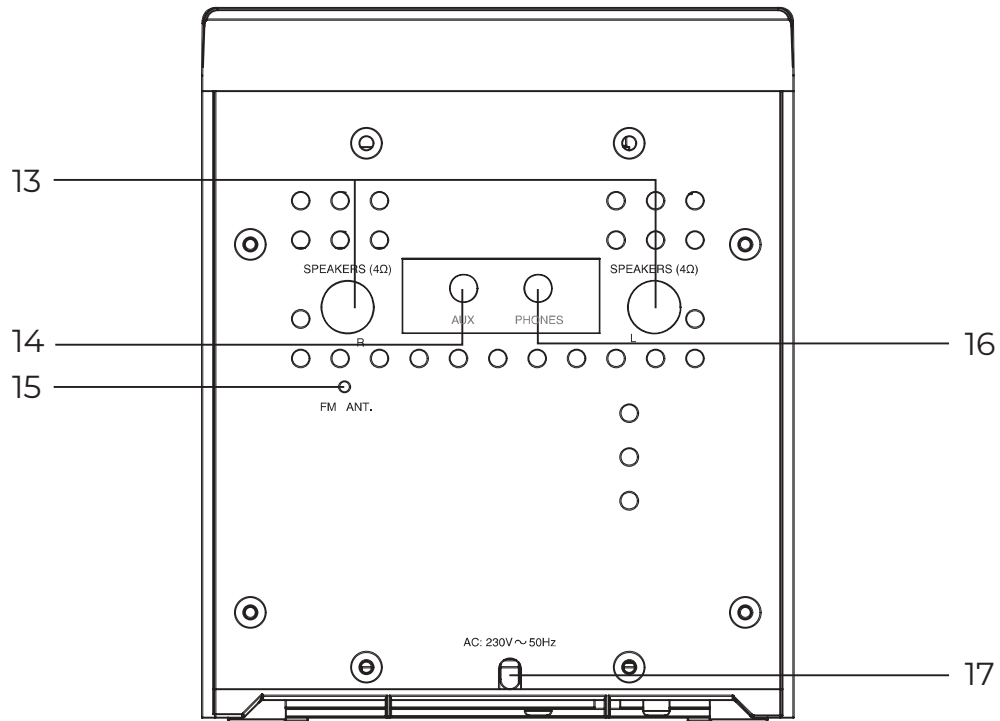
8. ÄÄNENVOIMAKKUUDEN VIRITYSNUPPI

9. SKIP+ / TUNING+ -painike

10. AMS / MODE-painike

11. EQ / INFO-painike

12. PRE. / FOLDER-painike



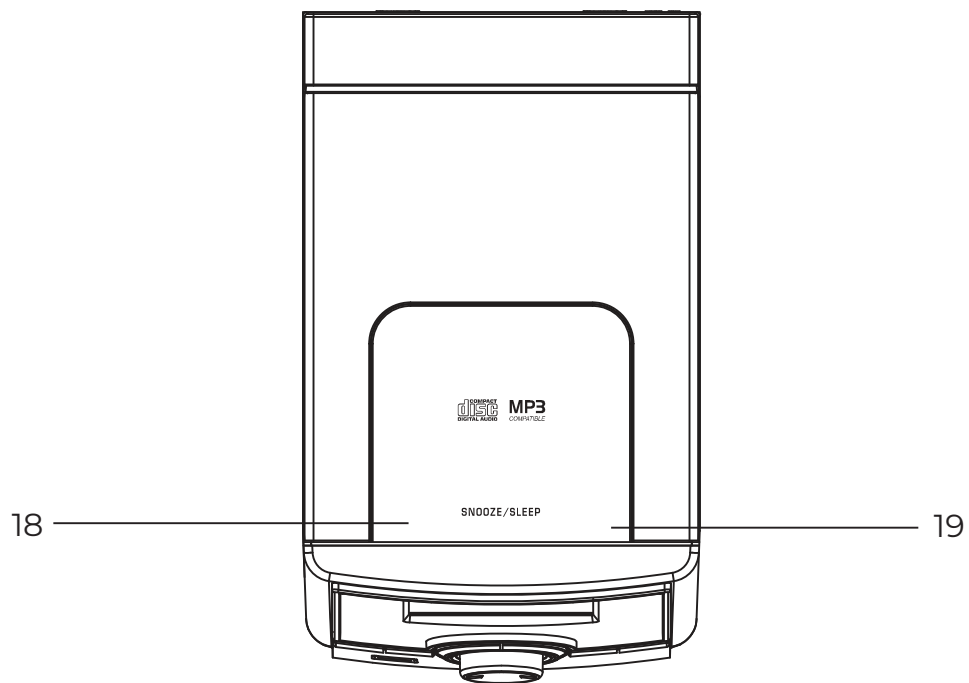
13. KAIUTINLIITTIMET (L/R)

14. AUX-IN-LIITÄNTÄ

15. FM ANTENNI

16. KUULOKKEEN JAKKI

17. AC-VIRTAJOHTO



18.SNOOZE/SLEEP-painike

19. CD-LUUKKU AUKI / KIINNI

Kaukosäädin

Langaton toiminta jopa 5 metrin etäisyydeltä. Varmista käytön aikana, että kaukosäätimen ja laitteen anturin välillä on selkeä näköyhteys. Kaukosäädin käyttää CR 2025 -paristoa (sisältyy)

Laitteen asettaminen

Varmista, että laite on riittävästi tuuletettu!

Kytke takana olevat kaiuttimet liittimiin "SPEAKERS R ja L". Kytke laite päälle painamalla "STANDBY / FUNCTION"-painiketta. Paina "STANDBY / FUNCTION"-painiketta noin 3 sekunnin ajan siirtyäksesi valmiustilaan.

Virtalähde

Huomioi verkkojännite! Tyypikilvessä on lueteltu laitteellesi sopiva jännite. Aseta verkkopistoke oikein asennettuun pistorasiaan. Jos laitetta ei käytetä pidempään, verkkopistoke on irrotettava pistorasiasta.

HUOMAUTUS: Noin 10 minuutin kuluttua ilman signaalia laite siirtyy automaattisesti valmiustilaan.

Kellon ja päivämäärän asettaminen

Laitteen on oltava valmiustilassa kellon asettamista varten.

1. Pidä "ENTER / PLAY / PAUSE / CLOCK"-painiketta painettuna noin 3 sekunnin ajan.
2. Käytä "SKIP+ / TUNING+ / TUNING+" & "SKIP- / TUNING- / TUNING-" -painikkeita asettaaksesi aikaformaatin "12 / 24hr".
3. Vahvista aikaformaatti painamalla "ENTER / PLAY / PAUSE / CLOCK"-painiketta.
4. Käytä "SKIP+ / TUNING+ / TUNING+" & "SKIP- / TUNING- / TUNING-" -painikkeita tuntien asettamiseksi vastaavasti. Tunnin numerot alkavat vilkkua.
5. Vahvista tunti painamalla "ENTER / PLAY / PAUSE / CLOCK"-painiketta.
6. Toista vaiheet 4 ja 5 asettaaksesi minuutti/päivämäärä.

Hälytysajan asettaminen

Hälytyksen asettaminen edellyttää, että laite on valmiustilassa. Käytä kaukosäädintä hälytyksen asettamiseen.

Voit asettaa kaksi hälytysaikaa. Toimi seuraavasti:

1. Paina kaukosäätimen "ALARM 1"-painiketta noin 3 sekunnin ajan. Tällä hetkellä asetetun hälytysajan tunnit alkavat vilkkua.
2. Suorita asetukset painikkeilla "SKIP+" ja "SKIP-".
3. Vahvista painamalla "ALARM 1"-painiketta. Minuutit alkavat vilkkua.
4. Suorita asetukset painikkeilla "SKIP+" ja "SKIP-".
5. Vahvista painamalla "ALARM 1"-painiketta. Valitse sitten, miten haluat, että sinut herätetään. Suorita asetukset painikkeilla "SKIP+" & "SKIP-". Vahvista painamalla "ALARM 1" -painiketta.

Valikoima on seuraava: FM, DAB, CD, USB ja summeri.

6. Paina lopuksi "SKIP+" & "SKIP-" painikkeita hälytyksen äänenvoimakkuuden asettamiseksi. Vahvista painamalla "ALARM 1".

Toisen hälytysajan asettamiseksi toista kaikki edellä mainitut vaiheet painamalla "ALARM 2" -painiketta.

Sammuta hälytys

Paina lyhyesti "ALARM 1" tai "ALARM 2" valitaksesi "Hälytys pois päältä".

Snooze

Automaattisesti asetettu hälytystoiminto voidaan kytkeä pois päältä 9 minuutiksi painikkeella "SLEEP / SNOOZE".

Nukkuminen

Paina lyhyesti "SLEEP / SNOOZE"-painiketta säätääksesi uniajastimen 10 minuutin askelin 120 minuutista 10 minuuttiin ja 5 minuutista OFF:iin.

DAB-tila

Valitse DAB-tila painikkeella "STANDBY / FUNCTION", kunnes näytössä näkyy "DAB".

Radio tekee automaattisesti täyden DAB-asemien etsinnän. Asemaluettelo tallennetaan sitten. Kun haku on valmis, asemat tallennetaan aakkosjärjestyksessä. Ensimmäinen käytettävissä oleva asema toistetaan.

HUOMAUTUS: Jos DAB-vastaanottoa ei ole missään vaiheessa, vaihda laitteen asentoa tai säädä antennia. Aloita uusi haku painamalla "AMS/MODE"-painiketta ja pitämällä sitä painettuna noin 3 sekunnin ajan.

DAB-valikko

Paina DAB-tilassa "STOP/MENU"-painiketta näyttääksesi DAB-valikon.

Valitse valikko "SKIP+ / TUNING+" & "SKIP- / TUNING-" -painikkeilla ja siirry valikkoon painamalla "ENTER / PLAY / PAUSE / CLOCK".

DAB-valikko on jaettu valikoihin: Täydellinen skannaus, Manuaalinen viritys, DRC, Prune ja Järjestelmä.

Täysi skannaus: Aloittaa aseman skannauksen. DAB-taajuuskaistalta etsitään asemia.

Manuaalinen viritys: Aseman taajuus on tiedettävä. Se löytyy yleisradiopalvelun Internet-sivuilta. Valitse yksittäiset taajuudet painikkeella "ENTER / PLAY / PAUSE / CLOCK".

KONGON DEMOKRAATTINEN TASAVALTA:

- DRC pois päältä: Dynaamista aluetta ei pienennetä.
- Kongon demokraattinen tasavalta korkealla: Dynaaminen alue pienenee jyrkästi.
- Kongon demokraattinen tasavalta alhainen: Dynaaminen alue on hieman heikentynyt.

Luumu: Asemien skannauksen tai sijainnin vaihdon jälkeen voi olla, että et voi enää vastaanottaa joitakin asemia. Tällä toiminnolla voit poistaa nämä asemat vastaanottoluettelosta. Valitse "YES" ja vahvista painikkeella "ENTER / PLAY / PAUSE / CLOCK".

FM-radio

1. Valitse FM-tila painikkeella "STANDBY / FUNCTION", kunnes näytössä näkyy "FM".

2. FM-vastaanottoa varten: Vedä antenni kokonaan ulos. Muuta sen asentoa vastaanoton parantamiseksi.

3. Radioasemien etsimiseen ja esiasettamiseen on kaksi vaihtoehtoa.

Automaattinen skannaus: Tärkeää! Kaikki esiasetetut radioasemat ohitetaan.

Pidä "AMS / MODE"-painiketta painettuna noin 3 sekunnin ajan. Löydetyt asemat esiasetetaan alhaisimmasta korkeimpaan taajuuteen.

Ääniasemien manuaalinen haku: Paina lyhyesti painikkeita "SKIP+ / TUNING+ / TUNING+" ja "SKIP- / TUNING- / TUNING-", kunnes olet löytänyt etsimäsi radioaseman. Jos pidät jompaa kumpaa painiketta alapainettuna, laite etsii edellisen tai seuraavan radioaseman.

Esiasetettu asema:

1. Pidä laitteen "AMS / MODE"-painiketta painettuna noin 3 sekunnin ajan automaattisen esiasetusprosessin käynnistämiseksi.
2. Näytössä näkyy muistin järjestysnumero ja radioasemat esiasetetaan automaattisesti järjestysnumeroon (Huomautus: Jokainen järjestysnumero tarkoittaa 1 esiasetettua asemaa automaattisen esiasetusprosessin aikana).
3. Kun kaikki asemat on esiasetettu automaattisesti, paina "PRE. / FOLDER"-painiketta valitaksesi esiasetetut asemat.

Infonäyttö

Paina "EQ / INFO"-painiketta näyttääksesi FM-tiedot.

FM-valikko

Paina FM-tilassa "STOP/MENU"-painiketta näyttääksesi FM-valikon.

Valitse valikko "SKIP+ / TUNING+" & "SKIP- / TUNING-" -painikkeilla ja siirry valikkoon painamalla "ENTER / PLAY / PAUSE / CLOCK".

FM-valikko on jaettu valikoihin: Skannausasetus, Ääniasetus ja Järjestelmä.

Skannausasetus: Valitse haluamasi vaihtoehto automaattista asemahakua varten.

Kaikki asemat: Etsi kaikki vastaanotettavissa olevat asemat. Tässä tapauksessa asemahaku pysähtyy myös heikkojen asemien osalta.

Vain vahvat asemat: Vain selkeät asemat etsitään.

Ääniasetus: Valitse MONO tai STEREO FM-vastaanottoa varten.

CD-/MP3-levyjen toistaminen

1. Valitse CD-tila painikkeella "STANDBY / FUNCTION", kunnes näytössä näkyy "CD".
2. Avaa CD-lokero vetämällä kantta kielekkeestä ylöspäin.
3. Aseta audio-CD-levy paikalleen ja sulje CD-lokeron kansi. CD-levy toistetaan ensimmäisestä nimestä alkaen.
5. Kun haluat poistaa CD-levyn, paina STOP-painiketta, avaa CD-lokero ja nosta CD-levy varovasti ulos.

Pidä CD-kansi aina suljettuna.

Musiikin toistaminen USB:n kautta

1. Valitse USB-tila painikkeella "STANDBY / FUNCTION", kunnes näytössä näkyy "USB".
2. Liitä USB-tallennuslaite suoraan porttiin. Toisto käynnistyy automaattisesti muutaman sekunnin kuluttua.

Katso käyttöohjeet kohdasta "Ohjuspainikkeiden kuvaus".

HUOMAUTUS: Liitä USB-tallennusväline aina suoraan USB-porttiin, jotta vältät mahdolliset toimintahäiriöt. USB-porttia ei ole tarkoitettu ulkoisten laitteiden lataamiseen.

VAROITUS: Vaihda laite toiseen toimintatilaan ennen USB-tallennuslaitteen poistamista.

Ohjauspainikkeiden kuvaus

HUOMAUTUS: Kaikkia toimintoja ei välttämättä tueta toistolaitteesta riippuen.

ENTER / PLAY / PAUSE / CLOCK: Voit keskeyttää toiston lyhyesti ja jatkaa sitä uudelleen tällä painikkeella. Näytössä vilkkuu kulunut toisto-aika. Painamalla uudelleen jatkat toistoa. Paina "ENTER / PLAY / PAUSE / CLOCK" -painiketta n. 3 sekunnin ajan käytön aikana, jotta nykyinen kellonaika tulee lyhyesti näkyviin.

SKIP+ / TUNING+ & SKIP- / TUNING-: Tällä painikkeella voit siirtyä seuraavaan tai edelliseen raitaan jne.

SKIP- / TUNING- / TUNING- -painiketta voidaan käyttää seuraavasti:

Paina kerran = Käynnistää nykyisen kappaleen alusta.

Paina kahdesti = Tämä hyppää takaisin edelliseen raitaan.

Jos painiketta pidetään alapainettuna, laite alkaa etsiä raitoja.

STOP

Toisto on pysäytetty.

Volume

Voit asettaa haluamasi äänenvoimakkuuden "VOLUME"-virityssäätimellä.

AMS / MODE

Audio-CD-levyn toiston aikana

Paina kerran = normaali toistotila. Näytössä näkyy "Normal".

Paina kahdesti = nykyinen raita toistetaan jatkuvasti. Näytössä näkyy "Repeat One".

Paina kolme kertaa = koko CD-levy toistetaan yhtäjaksoisesti. Näytössä näkyy "Repeat All".

Paina neljä kertaa = kaikki kappaleet toistetaan satunnaisessa järjestyksessä. Näytössä näkyy "Random".

Paina viisi kertaa = palaa normaaliin toistotilaan.

MP3-musiikin toiston aikana (USB-tilassa):

Paina kerran = normaali toistotila. Näytössä näkyy "Normal".

Paina kahdesti = nykyinen raita toistetaan jatkuvasti. Näytössä näkyy "Repeat One".

Paina kolme kertaa = valittu kansio toistetaan jatkuvasti. Näytössä näkyy "Repeat Folder".

Paina neljä kertaa = koko USB soitetaan yhtäjaksoisesti. Näytössä näkyy "Repeat All".

Paina viisi kertaa = kaikki kappaleet toistetaan satunnaisessa järjestyksessä. Näytössä näkyy "Random".

Paina kuusi kertaa = palaa normaaliin toistotilaan.

PRE. / FOLDER

Käytä "PRE. / FOLDER"-painikkeella kansio.

Ohjelmoitu soittolista

Tätä voidaan käyttää minkä tahansa halutun raitojen järjestyksen ohjelmoimiseen.

1. Paina "STOP / MENU"-painiketta.

2. Paina "AMS / MODE"-painiketta. "P_01" alkaa vilkkua. P_01 tarkoittaa tallennustilaa.

Valitse haluamasi raita "SKIP+ / TUNING+ / TUNING+" & "SKIP- / TUNING- / TUNING-" -painikkeilla ja paina sitten uudelleen "AMS / MODE" -painiketta. Näyttö "P_01" vaihtuu "P_02":ksi.

3. Valitse seuraava raita painikkeilla "SKIP+ / TUNING+ / TUNING+" & "SKIP- / TUNING- / TUNING-" ja paina uudelleen painiketta "AMS / MODE". Toista menettely, kunnes kaikki halutut raidat on valittu.

HUOMAUTUS: Kun ohjelmoitavien raitojen tallennuskapasiteetti on saavutettu, näytössä näkyy "PROGFULL".

4. Paina "ENTER / PLAY / PAUSE / CLOCK" -painiketta. Toisto alkaa. Näytön vasemmassa yläkulmassa näkyy "MEM".

5. Paina kerran painiketta pysäyttääksesi toiston ja säilyttääksesi ohjelman.

6. Jos haluat toistaa ohjelmoidun takaisin toistettavaksi uudelleen, paina "ENTER / PLAY / PAUSE / CLOCK"-painiketta.

7. Voit poistaa ohjelman painamalla "STOP"-painiketta kahdesti. Ilmoitus "MEM" poistuu.

Bluetooth

Ennen kuin voit kuunnella musiikkia laitteen kautta, sinun on muodostettava laitepari.

1. Varmista, että Bluetooth-toiminto on aktivoitu soittimessa (esim. matkapuhelimessa).
2. Valitse Bluetooth-tila painikkeella "FUNCTION / STANDBY".
3. Valitse soittimen Bluetooth-valikko ja muodosta pari liitos MDA-285:n kanssa".

Jos mahdollista, säädä ulkoisen yksikön äänenvoimakkuus miellyttävälle tasolle.

HUOMAUTUS: Musiikkikeskukseen voidaan kytkeä vain yksi toistolaite kerrallaan. Jos musiikkikeskus on jo liitetty toiseen toistolaitteeseen, musiikkikeskus ei näy BT-valintavalikossa.

AUX IN

1. Kytke ulkoinen laite, jossa on 3,5 mm:n stereoliitin, AUX-IN-liitäntään.
2. Paina toistuvasti "STANDBY / FUNCTION"-painiketta, kunnes näytössä näkyy "AUX".
3. Kuulet äänen toiston ulkoisesta laitteesta kaiuttimista. Voit säätää äänenvoimakkuutta "VOLUME"-viritysäätimellä. CD-painikkeet eivät ole toiminnassa.

Kuulokeliitäntä

Jos haluat kuunnella musiikkia yksityisesti, käytä kuulokkeita, joissa on 3,5 mm:n stereoliitin, ja liitä ne järjestelmän takana olevaan kuulokeliitäntään.

Esiasetettu taajuuskorjaintoiminto

Käytettävissä on erilaisia äänitiloja: BASSO, KLASSINEN, ROCK, POP, JAZZ, BASSO.

Valitse äänitilat seuraavasti:

1. Paina ja pidä painettuna "EQ / INFO"-painiketta. Tällä hetkellä asetettu äänitila tulee näkyviin.
2. Paina "EQ / INFO"-painiketta uudelleen, kun äänitila on näkyvissä.
3. Jos mitään muuta painiketta ei paineta noin 2 sekunnin kuluessa, asetukset hyväksytään. Asetettua äänitilaa ei voida näyttää pysyvästi näytössä teknisistä syistä.

Ota huomioon – kaikkia tuotteita voidaan muuttaa ilman erillistä ilmoitusta. Emme vastaa tämän käyttöoppaan virheistä tai puutteista.

KAIKKI OIKEUDET PIDÄTETÄÄN, COPYRIGHT DENVER A/S



denver.eu



Sähkö- ja elektroniikkalaitteet sekä niissä käytettävät paristot sisältävät materiaaleja, komponentteja ja aineita, jotka voivat olla vahingollisia terveydelle ja ympäristölle, jos jättemateriaalia (pois heitettävät sähkö- ja elektroniikkalaitteet sekä paristot) ei käsitellä asianmukaisesti.

Sähköinen ja elektroninen laite ja akku on merkitty roskakorilla, jonka yli on piirretty rasti, kuten yllä. Symboli kertoo, ettei sähkö- ja elektroniikkalaitteita tai paristoja saa hävittää kotitalousjätteen mukana, vaan ne on hävitettävä erikseen.

On tärkeää, että loppukäyttäjänä viet käytetyt paristot oikeaan keräyspaikkaan. Tällä tavoin voit varmistaa, että paristot kierrätetään lain mukaan, eivätkä ne vahingoita ympäristöä.

Kaikkiin kaupunkiin on perustettu keräyspisteitä, joihin sähkö- ja elektroniikkalaitteet sekä paristot voidaan viedä maksutta edelleen toimitettaviksi kierrätysasemille tai muihin keräyspisteisiin tai ne voidaan kerätä suoraan kotoa. Lisätietoja saat kuntasi tekniseltä osastolta.

Denver A/S vakuuttaa, että radiolaitetyyppi MDA-285 on direktiivin 2014/53/EU mukainen. EU-vaatimustenmukaisuusvakuutuksen täysimittainen teksti on saatavilla seuraavassa osoitteessa: denver.eu, napsauta hakukuvaketta verkkosivuston yläreunassa. Kirjoita mallinumero: MDA-285. Siirry nyt tuotesivulle, RED-direktiivi näkyy latausten/muiden latausten alla.

Käyttötaajuusalue: FM 87.5-108 MHz, DAB 174-240MHz

Bluetooth 2,4 GHZ

Maks. lähtöteho: 2x50W/2x5W RMS

DENVER A/S

Omega 5A, Soeften

DK-8382 Hinnerup

Denmark

www.facebook.com/denver.eu

Contact

Nordics

Headquarter

Denver A/S
Omega 5A, Soeften
DK-8382 Hinnerup
Denmark

Phone: **+45 86 22 61 00**
(Push "1" for support)

E-Mail

For technical questions, please write to:
support.hq@denver.eu

For all other questions please write to:
contact.hq@denver.eu

Benelux

DENVER BENELUX B.V.

Barwoutswaarder 13C+D
3449 HE Woerden
The Netherlands

Phone: **0900-3437623**

E-Mail: **support.nl@denver.eu**

Spain/Portugal

DENVER SPAIN S.A

Ronda Augustes y Louis Lumiere, nº 23 – nave 16
Parque Tecnológico
46980 PATERNA
Valencia (Spain)

Spain

Phone: +34 960 046 883
Mail: **support.es@denver.eu**

Portugal:

Phone: **+35 1255 240 294**
E-Mail: **denver.service@satfiel.com**

Germany

Denver Germany GmbH Service

Max-Emanuel-Str. 4
94036 Passau

Phone: **+49 851 379 369 40**

E-Mail

support.de@denver.eu

Fairfixx GmbH

Repair and service
Rudolf-Diesel-Str. 3 TOR 2
53859 Niederkassel

(for TV, E-Mobility/Hoverboards/Balanceboards,
Smartphones & Tablets)

Tel.: **+49 851 379 369 69**

E-Mail: **denver@fairfixx.de**

Austria

Lurf Premium Service GmbH

Deutschstrasse 1
1230 Wien

Phone: **+43 1 904 3085**

E-Mail: **denver@lurfservice.at**

If your country is not listed above,
please write an email to
support@denver.eu



DENVER A/S
Omega 5A, Soeften
DK-8382 Hinnerup
Denmark

denver.eu
facebook.com/denver.eu

Version 1.1