



MDA-285

denver.eu

5/2024



FR

Cet appareil, ses  
cordons et ses  
accessoires sont  
recyclables

À DÉPOSER  
EN MAGASIN



À DÉPOSER  
EN DÉCHÈTERIE



OU

Points de collecte sur [www.quefairedemesdechets.fr](http://www.quefairedemesdechets.fr)  
Privilégiez la réparation ou le don de votre appareil !

## Information om sikkerhed

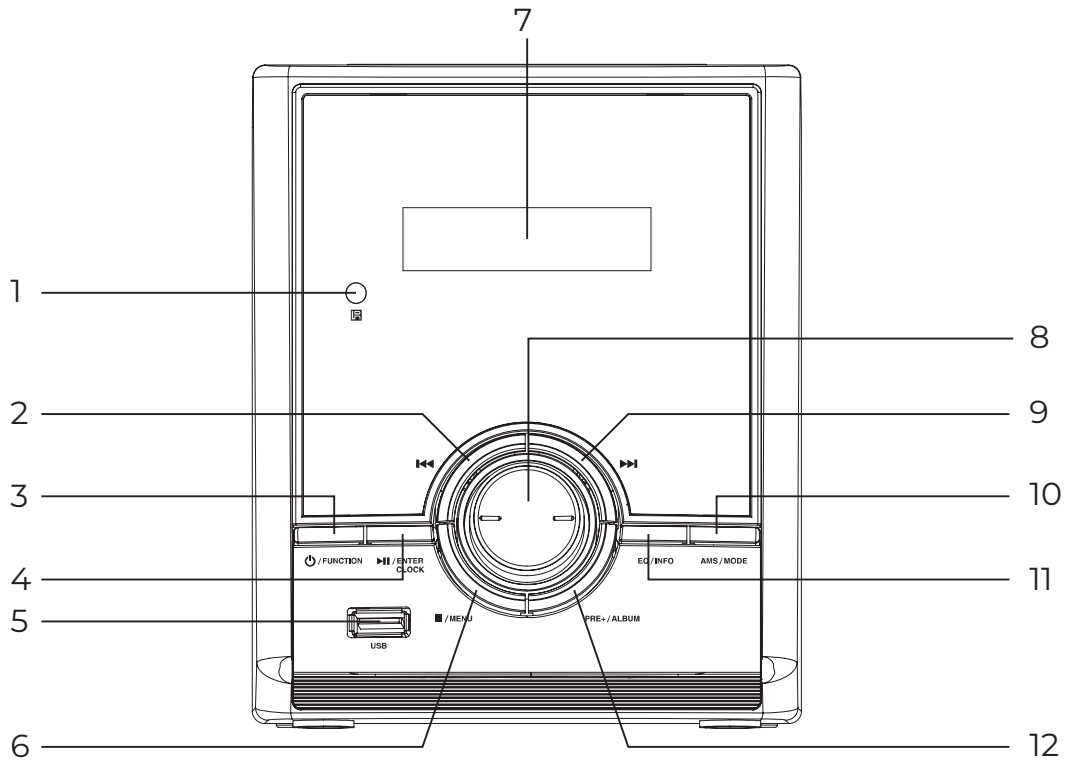
Læs sikkerhedsinstruktionerne omhyggeligt, før du bruger produktet første gang, og gem instruktionerne til senere brug.

1. Dette produkt er ikke legetøj. Opbevar det utilgængeligt for børn.
2. Opbevar produktet utilgængeligt for børn og kæledyr for at undgå tygning og indtagelse.
3. Produktets drifts- og opbevaringstemperatur er fra 0 grader celsius til 40 grader celsius. Celsius. Under og over denne temperatur kan påvirke funktionen.
4. Åbn aldrig produktet. Berøring af de indvendige elektriske dele kan forårsage elektrisk stød. Reparationer eller service bør kun udføres af kvalificeret personale.
5. Må ikke udsættes for varme, vand, fugt eller direkte sollys!
6. Beskyt venligst dine ører mod høj lydstyrke. Høj lydstyrke kan skade dine ører og medføre risiko for høretab.
7. Trådløs Bluetooth-teknologi fungerer inden for en rækkevidde på ca. 10 m (30 fod). Den maksimale kommunikationsafstand kan variere afhængigt af tilstedeværelsen af forhindringer (mennesker, metalgenstande, vægge osv.) eller det elektromagnetiske miljø.
8. Mikrobølger, der udsendes fra en Bluetooth-enhed, kan påvirke funktionen af elektronisk medicinsk udstyr.
9. Enheden er ikke vandtæt. Hvis der trænger vand eller fremmedlegemer ind i enheden, kan det resultere i brand eller elektrisk stød. Hvis der trænger vand eller fremmedlegemer ind i enheden, skal du straks holde op med at bruge den.
10. Må kun bruges med det medfølgende strømstik. Hvis det direkte strømstik bruges som afbryder, skal afbryderen være let at betjene. Så sørg for, at der er plads omkring stikkontakten, så der er nem adgang.

Bemærk venligst, at DAB-signalet kan svækkes MEGET afhængigt af af den type bygning, du bor i. (f.eks. Det kan være svært at fange et ordentligt signal, når man er i en betonbygning).

Signalet kan også være forskelligt i forskellige områder af landet. Tjek venligst din lokale sender for at få det bedste signal i dit område.

## Oversigt over produkter



1. FJERNSENSOR

2. SKIP- / TUNING-knap

3. STANDBY / FUNKTION-knap

4. ENTER / PLAY / PAUSE / CLOCK-knap

5. USB-stik

6. STOP / MENU-knap

7. DISPLAY

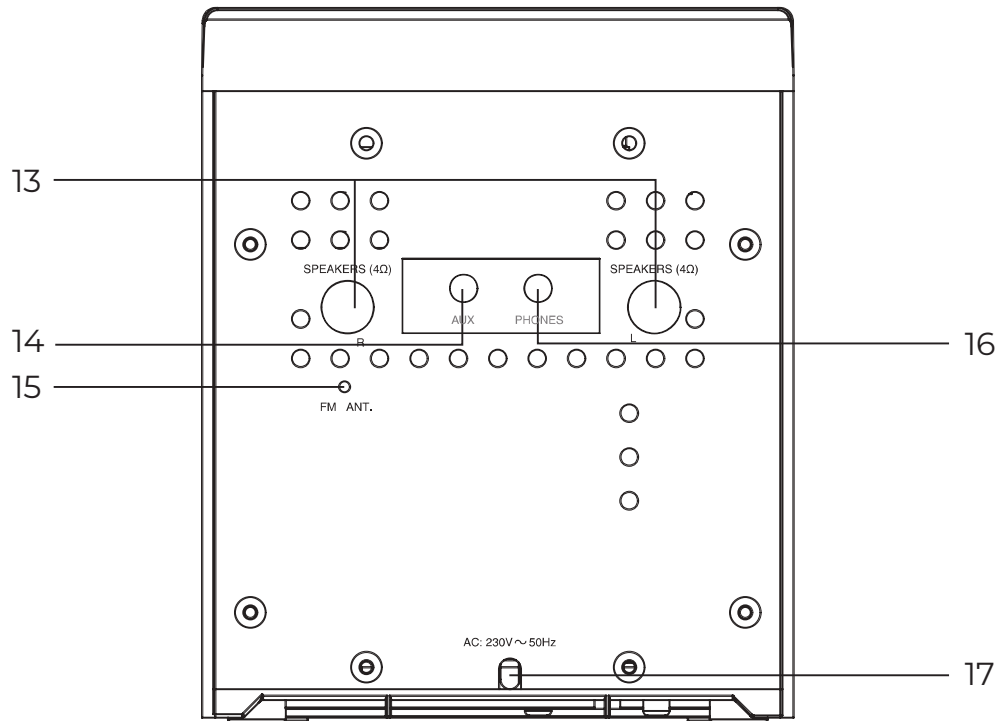
8. VOLUMENINDSTILLINGSKNAP

9. SKIP+ / TUNING+ knap

10. AMS / MODE-knap

11. EQ / INFO-knap

12. PRE. / FOLDER-knap



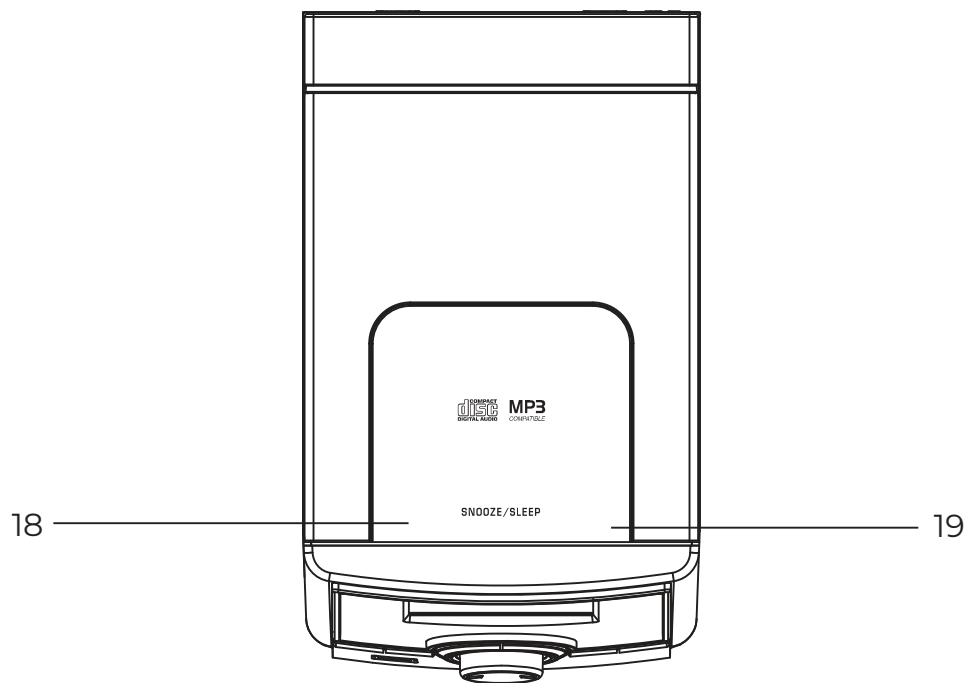
13. HØJTALERSTIK (L/R)

15. FM-ANTENNE

14. AUX-IN-STIK

16. HEADPHONE JACK

17. VEKSELSTRØMSLEDNING



18. SNOOZE/SLEEP-knap

19. CD-DØR ÅBEN/LUK

## Fjernbetjening

Trådløs betjening fra en afstand på op til 5 meter. Sørg for, at der er frit udsyn mellem fjernbetjeningen og sensoren på enheden under betjening. Fjernbetjeningen bruger CR 2025-batteri (medfølger)

## Opsætning af enheden

Sørg for, at apparatet er tilstrækkeligt ventileret!

Tilslut højttalerne på bagsiden til terminalerne "SPEAKERS R and L". Tryk på knappen "STANDBY / FUNCTION" for at tænde for apparatet. Tryk på knappen "STANDBY / FUNCTION" i ca. 3 sekunder for at skifte til standby tilstand.

## Strømforsyning

Vær opmærksom på net spændingen! På typeskiltet står den korrekte spænding for din enhed. Sæt net stikket i en korrekt installeret stikkontakt. Hvis apparatet ikke bruges i en længere periode, skal stikket tages ud af stikkontakten.

BEMÆRK: Efter ca. 10 minutter uden et signal skifter enheden automatisk til standby.

## Indstilling af ur og dato

Enheden skal være i standby tilstand for at indstille uret.

1. Tryk og hold knappen "ENTER / PLAY / PAUSE / CLOCK" nede i ca. 3 sekunder.
2. Brug knapperne "SKIP+ / TUNING+ / TUNING+" & "SKIP- / TUNING- / TUNING-" til at indstille tidsformatet "12 / 24hr".
3. Tryk på knappen "ENTER / PLAY / PAUSE / CLOCK" for at bekræfte tidsformatet.
4. Brug knapperne "SKIP+ / TUNING+ / TUNING+" & "SKIP- / TUNING- / TUNING-" til at indstille timerne i overensstemmelse hermed. Timecifrene begynder at blinke.
5. Tryk på knappen "ENTER / PLAY / PAUSE / CLOCK" for at bekræfte timen.
6. Gentag trin 4 og 5 for at indstille minut/dato.

## Indstilling af alarmtid

Enheden skal være i standby tilstand for at indstille alarmerne. Brug fjernbetjeningen til at indstille alarmerne.

Du har mulighed for at indstille to alarmtider. Gør som følger:

1. Tryk på fjernbetjeningens knap "ALARM 1" i ca. 3 sekunder. Timerne for den aktuelt indstillede alarmtid begynder at blinke.
2. Udfør indstillingerne med knapperne "SKIP+" & "SKIP-".
3. Tryk på knappen "ALARM 1" for at bekræfte. Minutterne vil begynde at blinke.
4. Udfør indstillingerne med knappen "SKIP+" & "SKIP-".
5. Tryk på knappen "ALARM 1" for at bekræfte. Vælg derefter, hvordan du ønsker at blive vækket. Udfør indstillingerne med knapperne "SKIP+" & "SKIP-". Tryk på "ALARM 1" for at bekræfte.

Valget er som følger: FM, DAB, CD, USB og BUZZER

6. Tryk til sidst på knapperne "SKIP+" & "SKIP-" for at indstille alarmens lydstyrke. Tryk på "ALARM 1" for at bekræfte.

For at indstille det andet alarmtidspunkt skal du gentage hvert af ovenstående trin med knappen "ALARM 2".

## Deaktiver alarmer

Tryk kortvarigt på "ALARM 1" eller "ALARM 2" for at vælge "Alarm off".

## Snooze

Den automatisk indstillede alarmfunktion kan slukkes i 9 minutter med knappen "SLEEP / SNOOZE".

## Søvn

Tryk kortvarigt på knappen "SLEEP / SNOOZE" for at justere sleep-timeren i trin på 10 minutter fra 120 minutter til 10 og 5 til OFF.

## DAB-tilstand

Vælg DAB-tilstand med knappen "STANDBY / FUNCTION", indtil "DAB" vises i displayet.

Radioen foretager automatisk en fuld scanning af DAB-stationer. Listen over stationer gemmes derefter. Når scanningen er færdig, gemmes stationerne i alfabetisk rækkefølge. Den første tilgængelige station vil blive afspillet.

BEMÆRK: Hvis der ikke er nogen DAB-modtagelse på noget tidspunkt, skal du ændre enhedens position eller justere antennen. Tryk og hold knappen "AMS/MODE" nede i ca. 3 sekunder for at starte en ny søgning.

## DAB-menu

I DAB-tilstand skal du trykke på knappen "STOP/MENU" for at få vist DAB-menuen.

Brug knapperne "SKIP+ / TUNING+" & "SKIP- / TUNING-" til at vælge menuen, og tryk på "ENTER / PLAY / PAUSE / CLOCK" for at åbne den.

DAB-menuen er opdelt i menuer: Full scan, Manual tune, DRC, Prune og System.

Fuld scanning: Starter stationssøgningen. DAB-frekvensbåndet scannes for stationer.

Manuel indstilling: For at gøre dette skal du kende stationens frekvens. Den kan findes på radio- og tv-stationens hjemmeside. Vælg de enkelte frekvenser med knappen "ENTER / PLAY / PAUSE / CLOCK".

DRC:

- DRC slået fra: Det dynamiske område er ikke reduceret.

- DRC høj: Det dynamiske område er kraftigt reduceret.

- DRC lav: Det dynamiske område er reduceret en smule.

Beskær: Det kan være, at du ikke længere kan modtage nogle stationer efter en stationsscanning eller et skift af sted. Med denne funktion kan du slette disse stationer fra modtagelseslisten. Vælg "YES", og bekræft med knappen "ENTER / PLAY / PAUSE / CLOCK".

## FM-radio

1. Vælg FM-tilstand med knappen "STANDBY / FUNCTION", indtil "FM" vises i displayet.

2. Til FM-modtagelse: Træk antennen helt ud. Skift dens position for at forbedre modtagelsen.

3. Der er to muligheder for at søge efter og forudindstille radiostationer.

Automatisk scanning: Vigtigt! Alle forudindstillede radiostationer tilsidesættes.

Tryk og hold knappen "AMS / MODE" nede i ca. 3 sekunder. Alle fundne stationer vil blive forudindstillet fra laveste til højeste frekvens.

Manuel scanning efter lydstationer: Tryk kortvarigt på knapperne "SKIP+ / TUNING+ / TUNING+" & "SKIP- / TUNING- / TUNING-", indtil du har fundet den radiostation, du leder efter. Hvis du holder en af knapperne nede, vil enheden søge til den forrige eller næste radiostation.

### Forudindstillet station:

1. Tryk og hold knappen "AMS / MODE" på enheden i ca. 3 sekunder for at starte den automatiske forud indstillingsproces.
2. Displayet viser hukommelsessekvensnummeret, og radiostationerne indstilles automatisk i sekvensnummeret (Bemærk: Hvert sekvensnummer betyder 1 forudindstillet station under den automatiske forud indstillingsproces).
3. Når alle stationer er automatisk forudindstillet, skal du trykke på knappen "PRE. / FOLDER"-knappen for at vælge forudindstillede stationer.

### Info-display

Tryk på knappen "EQ / INFO" for at få vist FM-informationerne.

### FM-menu

I FM-tilstand skal du trykke på knappen "STOP/MENU" for at få vist FM-menuen.

Brug knapperne "SKIP+ / TUNING+" & "SKIP- / TUNING-" til at vælge menuen, og tryk på "ENTER / PLAY / PAUSE / CLOCK" for at åbne den.

FM-menuen er opdelt i menuer: Scanningsindstilling, Lydindstilling og System.

Indstilling af scanning: Vælg den ønskede indstilling for automatisk stationsøgning.

Alle stationer: Søg efter alle stationer, der kan modtages. I dette tilfælde stopper stationsøgningen også for svage stationer.

Kun stærke stationer: Der søges kun efter klare stationer.

Indstilling af lyd: Vælg MONO eller STEREO til FM-modtagelse.

### Afspilning af CD'er/MP3

1. Vælg CD-tilstand med knappen "STANDBY / FUNCTION", indtil "CD" vises i displayet.
2. Åbn cd-rummet ved at trække låget opad i tappen.
3. Sæt en lyd-cd i, og luk låget til cd-rummet. CD'en afspilles fra den første titel.
5. For at fjerne en cd skal du trykke på Stopknappen, åbne cd-rummet og løfte cd'en forsigtigt ud. Hold altid CD-dækket lukket.

### Afspilning af musik via USB

1. Vælg USB-tilstand med knappen "STANDBY / FUNCTION", indtil "USB" vises i displayet.
2. Tilslut en USB-lagerenhed direkte til porten. Afspilningen starter automatisk efter et par sekunder.

For betjening henvises til afsnittet "Beskrivelse af kontrolknapperne".

BEMÆRK: Tilslut altid et USB-lagringsmedie direkte til USB-porten for at undgå funktionsfejl. USB-porten er ikke beregnet til opladning af eksterne enheder.

FORSIGTIG: Skift enheden til en anden driftstilstand, før du fjerner USB-lagerenheden.

## Beskrivelse af kontrolknapperne

BEMÆRK: Det er ikke sikkert, at alle funktioner understøttes, afhængigt af afspilningsenheden.

**ENTER / PLAY / PAUSE / CLOCK:** Du kan afbryde og genoptage afspilningen kortvarigt med denne knap. Displayet viser den forløbne afspilningstid blinkende. Tryk igen for at fortsætte afspilningen. Tryk på knappen "ENTER / PLAY / PAUSE / CLOCK" i ca. 3 sekunder under betjening for kortvarigt at få vist det aktuelle klokkeslæt.

**SKIP+ / TUNING+ & SKIP- / TUNING-:** Med denne knap kan du springe til det næste eller forrige spor osv.

Knappen "SKIP- / TUNING- / TUNING-" kan bruges på følgende måde:

Tryk én gang = Dette starter det aktuelle spor igen fra begyndelsen.

Tryk to gange = Dette springer tilbage til det forrige spor.

Hvis knappen holdes nede, begynder maskinen at søge gennem sporene.

## STOP

Afspilningen er stoppet.

## Volumen

Du kan indstille den ønskede lydstyrke med indstillingsknappen "VOLUME".

## AMS / MODE

Under afspilning af en lyd-cd

Tryk én gang = normal afspilningstilstand. Displayet vil vise "Normal".

Tryk to gange = det aktuelle spor gentages kontinuerligt. Displayet vil vise "Repeat One".

Tryk tre gange = hele cd'en afspilles kontinuerligt. Displayet vil vise "Repeat All".

Tryk fire gange = alle spor afspilles i tilfældig rækkefølge. Displayet vil vise "Random".

Tryk fem gange = tilbage til normal afspilningstilstand.

Under afspilning af MP3-musik (i USB-tilstand):

Tryk én gang = normal afspilningstilstand. Displayet vil vise "Normal".

Tryk to gange = det aktuelle spor gentages kontinuerligt. Displayet vil vise "Repeat One".

Tryk tre gange = den valgte mappe gentages kontinuerligt. Displayet vil vise "Repeat Folder".

Tryk fire gange = hele USB'en afspilles kontinuerligt. Displayet vil vise "Repeat All".

Tryk fem gange = alle spor afspilles i tilfældig rækkefølge. Displayet vil vise "Random".

Tryk seks gange = tilbage til normal afspilningstilstand.

## PRE. / FOLDER

Brug knappen "PRE. / FOLDER"-knappen for at vælge mappen.

## Programmeret afspilningsliste

Dette kan bruges til at programmere enhver ønsket rækkefølge af spor.

1. Tryk på knappen "STOP / MENU".

2. Tryk på knappen "AMS / MODE". "P\_01" vil begynde at blinke. P\_01 betyder lagerplads.

Brug knapperne "SKIP+ / TUNING+ / TUNING+" & "SKIP- / TUNING- / TUNING-" til at vælge det ønskede spor, og tryk derefter på knappen "AMS / MODE" igen. Displayet "P\_01" vil blive ændret til "P\_02".

3. Vælg det næste spor med knapperne "SKIP+ / TUNING+ / TUNING+" & "SKIP- / TUNING- / TUNING-", og tryk på knappen "AMS / MODE" igen. Gentag proceduren, indtil alle de ønskede spor er valgt.

BEMÆRK: Når lagerkapaciteten for de spor, der skal programmeres, er nået, vises "PROGFULL" i displayet.

4. Tryk på knappen "ENTER / PLAY / PAUSE / CLOCK". Afspilningen starter. Øverst til venstre på displayet vises "MEM".

5. Tryk én gang på knappen for at stoppe afspilningen, mens programmet bevares.

6. Tryk på knappen "ENTER / PLAY / PAUSE / CLOCK" for at afspille det programmerede igen.

7. For at slette programmet skal du trykke to gange på knappen "STOP". Meddelelsen "MEM" vil forsvinde.



## Bluetooth

Før du kan lytte til musik via enheden, skal du parre enhederne.

1. Sørg for, at Bluetooth-funktionen er aktiveret i din afspiller (f.eks. mobiltelefon).
2. Vælg Bluetooth-tilstand med knappen "FUNCTION / STANDBY".
3. Vælg Bluetooth-menuen i din afspiller, og par med MDA-285".

Hvis det er muligt, skal du justere lydstyrken på den eksterne enhed til et behageligt niveau.

**BEMÆRK:** Der kan kun tilsluttes én afspilningsenhed til musikcenteret ad gangen. Hvis musikcenteret allerede er forbundet med en anden afspilningsenhed, vil musikcenteret ikke blive vist i BT-valgmenuen.

## AUX IN

1. Tilslut den eksterne enhed med et 3,5 mm stereostik til AUX-IN-stikket.
2. Tryk gentagne gange på knappen "STANDBY / FUNCTION", indtil "AUX" vises i displayet.
3. Du vil høre lydafspilningen fra den eksterne enhed gennem højttalerne. Du kan justere lydstyrken med indstillingsknappen "VOLUME". CD-knapperne er ikke funktionsdygtige.

## Stikkontakt til hovedtelefoner

Hvis du vil lytte til musik privat, skal du bruge hovedtelefoner med et 3,5 mm stereostik og tilslutte dem til hovedtelefonstikket på bagsiden af systemet.

## Forudindstillet equalizer-funktion

Forskellige lydtilstande er tilgængelige: STANDARD, KLASSISK, ROCK, POP, JAZZ, BAS.

Gør som følger for at vælge lydtilstand:

1. Tryk på knappen "EQ / INFO", og hold den nede. Den aktuelt indstillede lydtilstand vises.
2. Tryk på knappen "EQ / INFO." igen, mens lydtilstanden vises.
3. Hvis der ikke trykkes på en anden knap inden for ca. 2 sekunder, accepteres indstillingen. Den indstillede lydtilstand kan af tekniske årsager ikke vises permanent i displayet.

Bemærk – Ret til uvarslet ændring af alle produkter forbeholdes. Vi tager forbehold for fejl og udeladelser i denne manual.

ALLE RETTIGHEDER RESERVERET, COPYRIGHT DENVER A/S



denver.eu



Elektrisk og elektronisk udstyr samt medfølgende batterier indeholder materialer, komponenter og stoffer, der kan være skadelige for menneskers sundhed og miljøet, hvis affaldet (kasseret elektrisk og elektronisk udstyr og batterier) ikke håndteres korrekt.

Elektrisk og elektronisk udstyr og batterier er mærket med ovenstående symbol med en affaldsspand overstreget med et kryds. Symbolet angiver, at elektrisk og elektronisk udstyr og batterier ikke må bortskaffes sammen med almindeligt husholdningsaffald men skal bortskaffes særskilt.

Det er vigtigt, at du som slutbruger afleverer dine brugte batterier på de hertil beregnede indsamlingssteder. På denne måde er du med til at sikre, at batterierne genanvendes i overensstemmelse med lovgivningen og ikke belaster miljøet.

Alle kommuner har etableret indsamlingsordninger, hvor affald fra elektrisk og elektronisk udstyr samt batterier gratis kan afleveres på genbrugsstationer og andre indsamlingssteder eller blive afhentet direkte fra boligerne. Nærmere information kan fås hos kommunens tekniske forvaltning.

Hermed erklærer Denver A/S, at radioudstyrstypen MDA-285 er i overensstemmelse med direktiv 2014/53/EU. EU-overensstemmelseserklæringens fulde tekst kan findes på følgende internetadresse: denver.eu, og klik på søgeikonet øverst på hjemmesiden. Skriv modelnummeret: MDA-285. Du kommer nu ind på produktsiden, hvor RED-direktivet kan findes under downloads/andre downloads.

Driftsfrekvensområde: FM 87.5-108 MHz, DAB 174-240MHz

Bluetooth 2,4 GHZ

Maksimal udgangseffekt: 2x50W/2x5W RMS

DENVER A/S

Omega 5A, Soeften

DK-8382 Hinnerup

Denmark

[www.facebook.com/denver.eu](http://www.facebook.com/denver.eu)

# Contact

## Nordics

### Headquarter

Denver A/S  
Omega 5A, Soeften  
DK-8382 Hinnerup  
Denmark

Phone: **+45 86 22 61 00**  
(Push "1" for support)

### E-Mail

For technical questions, please write to:  
**support.hq@denver.eu**

For all other questions please write to:  
**contact.hq@denver.eu**

---

## Benelux

### DENVER BENELUX B.V.

Barwoutswaarder 13C+D  
3449 HE Woerden  
The Netherlands

Phone: **0900-3437623**

E-Mail: **support.nl@denver.eu**

---

## Spain/Portugal

### DENVER SPAIN S.A

Ronda Augustes y Louis Lumiere, nº 23 – nave 16  
Parque Tecnológico  
46980 PATERNA  
Valencia (Spain)

### Spain

Phone: +34 960 046 883  
Mail: **support.es@denver.eu**

### Portugal:

Phone: **+35 1255 240 294**  
E-Mail: **denver.service@satfiel.com**

## Germany

### Denver Germany GmbH Service

Max-Emanuel-Str. 4  
94036 Passau

Phone: **+49 851 379 369 40**

### E-Mail

**support.de@denver.eu**

### Fairfixx GmbH

Repair and service  
Rudolf-Diesel-Str. 3 TOR 2  
53859 Niederkassel

(for TV, E-Mobility/Hoverboards/Balanceboards,  
Smartphones & Tablets)

Tel.: **+49 851 379 369 69**

E-Mail: **denver@fairfixx.de**

---

## Austria

### Lurf Premium Service GmbH

Deutschstrasse 1  
1230 Wien

Phone: **+43 1 904 3085**

E-Mail: **denver@lurfservice.at**

---

If your country is not listed above,  
please write an email to  
**support@denver.eu**



DENVER A/S  
Omega 5A, Soeften  
DK-8382 Hinnerup  
Denmark

denver.eu  
facebook.com/denver.eu

Version 1.1