



www.denver.eu

CR-425/CR-425UK RETRO FLIP CLOCK RADIO



BRUKSANVISNING



FR
Cet appareil, ses
cordons et ses
accessoires sont
recyclables

À DÉPOSER
EN MAGASIN



À DÉPOSER
EN DÉCHÈTERIE



Points de collecte sur www.quefairedemesdechets.fr
Privilégiez la réparation ou le don de votre appareil !



**LÄS, FÖRSTÅ OCH FÖLJ DESSA ANVISNINGAR INNAN DU ANVÄNDER
DENNA PRODUKT.**

Spara denna broschyr för framtida bruk.

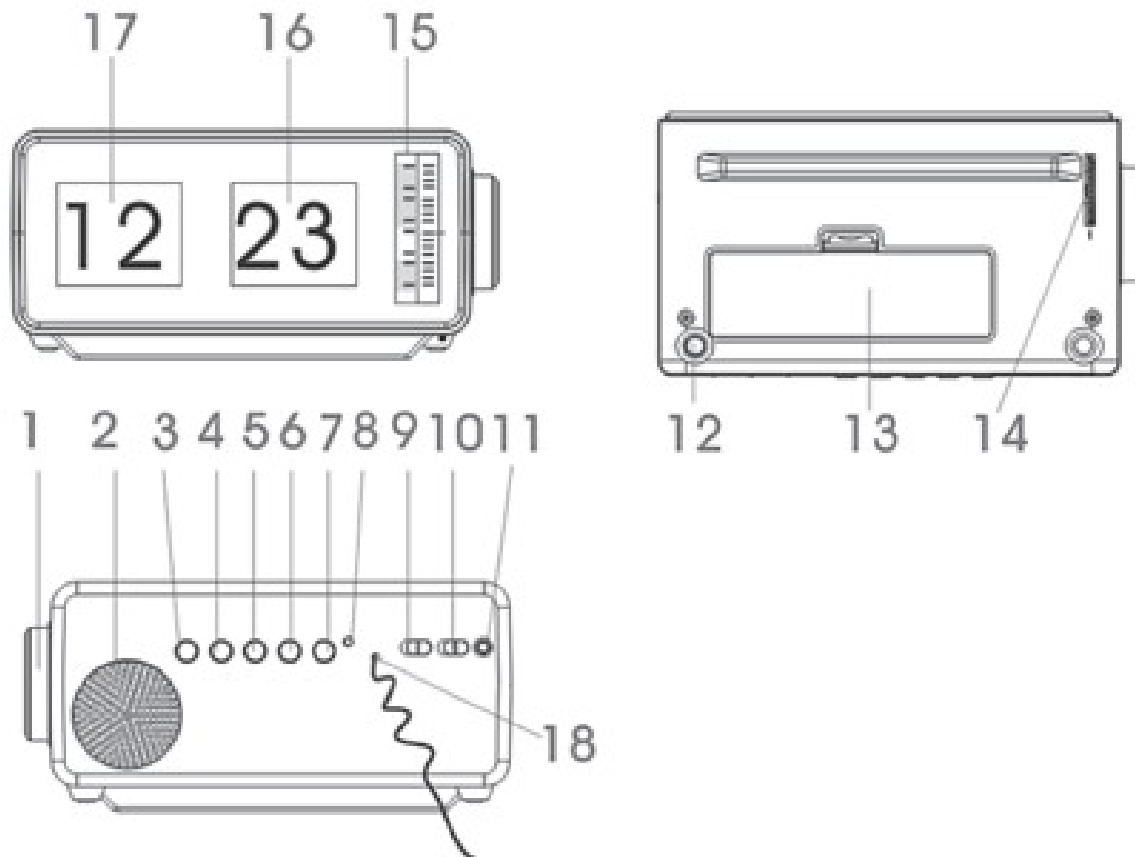
www.facebook.com/denver.eu

Säkerhetsanvisningar

Läs igenom säkerhetsanvisningarna noggrant innan du använder produkten för första gången och behåll anvisningarna för framtida referens.

1. Produkten är inte en leksak. Håll den utom räckhåll för barn.
2. Håll produkten utom räckhåll för barn. Se även till att husdjur inte kan tugga på eller svälja produkten.
3. Använd aldrig gamla och nya batterier, eller olika typer av batterier tillsammans. Ta ur batterierna när du inte tänker använda systemet under en längre tid. Kontrollera batteriernas polaritet (+/-) när du sätter i dem i produkten. Felaktig montering kan orsaka en explosion. Batterier medföljer inte.
4. Produktens drift- och förvaringstemperatur är från 0 grader Celsius till 40 grader Celsius. Temperaturer över och under dessa temperaturer kan påverka funktionen.
5. Öppna aldrig produkten. Om du vidrör elektroniken på insidan av produkten kan du få en elektrisk stöt. Reparationer och service får endast utföras av kvalificerad personal.
6. Får inte utsättas för hög temperatur, vatten, fukt eller direkt solljus!
7. Skydda dina öron mot för hög volym. Hög volym kan skada öronen och riskera hörselskador.
8. Enheten är inte vattentät. Om vatten eller främmande föremål tränger in i enheten kan det leda till brand eller elektrisk chock. Om vatten eller främmande föremål tränger in i enheten ska du omedelbart sluta använda den.
9. Ladda endast med den medföljande adaptorn. Den direktinkopplade adaptorn används som frånkopplingsenhet, och frånkopplingsenheten måste vara tillgänglig. Så se till att det finns utrymme kring eluttaget så att det är lätt åtkomligt.
10. Använd inte tillbehör som ej är original tillsammans med produkten eftersom produktens funktionalitet kan äventyras.

Produktöversikt



1. RATT FÖR INSTÄLLNING AV LARM
2. HÖGTALARE
3. STRÖMKNAPP
4. VOLYM+ KNAPP
5. VOLYM- KNAPP
6. AVSÖKNING + KNAPP (för att välja nästa station)
7. AVSÖKNING - KNAPP (för att välja föregående station)
8. STRÖMLYSDIOD
9. LARM - PÅ/AV KNAPP
10. VÄLJARKNAPP FÖR LARM - SUMMER/RADIO
11. DC-UTTAG
12. SNOOZE-KNAPP
13. BATTERILUCKA
14. RATT FÖR INSTÄLLNING AV TID
15. REGLAGE FÖR LARMINSTÄLLNING (TIMME/MINUTER)
16. TID - MINUTVISNING
17. TID - TIMVISNING

STRÖMKÄLLA

Enheten kan drivas antingen med växelströmsuttag (AC) eller batterier.

Tillverkarens namn eller varumärke, kommersiellt registreringsnummer samt adress	DongGuan Obelieve Electronic Co.,Ltd 91441900050747698U Huazhaoxin Industrial Park B-4/F, Golden Phoenix Industrial Zone, FengGan Town, DongGuan, GuangDong Province,P.R.C.
Modellidentifierare	0BL-0501000B / OBL0501000E
Inspänning	100-240V
Inmatningens AC-frekvens	50/60HZ
Utspänning	5.0V
Utström	1.0A
Uteffekt	5.0W
Genomsnittlig aktiv effektivitet	76.52%
Effektivitet vid låg belastning (10 %)	--
Strömförbrukning utan belastning	0.081W

ANVÄNDA ENHETEN MED VÄXELSTRÖM

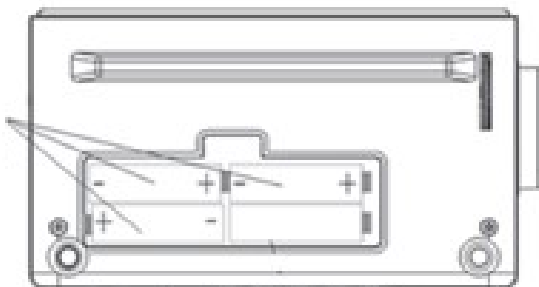
Sätt in ena änden på den medföljande nätsladden till likströmsuttag (DC) på baksidan av enheten och den andra änden i vägguttaget.

När du ansluter nätsladden, kontrollera att nätsladden är ordentligt intryckt i DC-uttaget och vägguttaget för strömförsörjning.

ANVÄNDA ENHETEN MED BATTERI

1. För att använda enheten på batterier, måste AC-nätsladden kopplas bort från enheten.
2. Koppla ur nätsladden från enheten och sätt i 3 AA-batterier (medföljer inte) i batterifacket.
3. Stäng locket till batterifacket.

1,5V AA-batterier



OBS: Kontrollera batterierna regelbundet. Gamla eller uttömda batterier ska bytas ut. Om enheten inte används under en längre tid, eller att den drivs uteslutande på växelström (AC), ska du ta bort batterierna från batterifacket för att undvika batteriläckage.

Varning: Innan enheten används. Kontrollera att det lokala elnätet är kompatibelt med enheten. Koppla inte in inte bort nätsladden med blöta händer. Om du inte använder enheten under en längre period (t.ex. på semester etc.), ska du koppla bort kontakten från vägguttaget.

SÄKERHETSÅTGÄRDER FÖR BATTERI:

- Se till att batterierna är utom räckhåll från barn och husdjur.
- Sätt i batterierna med rätt polaritet (+/-). Batterier isatta med fel polaritet kan orsaka materiella - och/eller personskador.
- Ta bort gamla eller uttömda batterier från produkten. Ta bort batterierna när produkten inte används under längre perioder för att förhindra skador på grund av korrosion på batterier.
- Kasta aldrig batterier i öppen eld. Utsätt inte batterier för öppen eld eller andra värmekällor
- Kassering av batteri: Gamla eller uttömda batterier ska kasseras och återvinnas på ett korrekt sätt i enlighet med gällande lagar. För detaljerad information, kontakta din lokala avfallsmyndighet.
- Följ batteritillverkarens säkerhets-, användar- och avfallsinstruktioner.

SÅ HÄR STÄLLER DU IN TIDEN

Rotera TIME SET-knappen i den riktning som anges av pilen för att ändra siffrorna minuter och timme. När minutsiffran når 59, ökar timmen automatiskt.

OBS: Både tid och larm visas i 12-timmarsläget.

SÅ HÄR STÄLLER DU IN ALARMET

Rotera ALARM SET-knappen i pilens riktning (medurs) för att ställa in larmtiden. Vrid inte larmknappen moturs eftersom det kan skada mekanismen och förhindra att klockan och larmet fungerar korrekt. Inställning av larmet med reglaget visar timmarna till vänster och minuter i 15 minuters intervall till höger i cykeln 00, 15, 30 och 45.

Slå på ALARM OFF/ON-knappen till ON (PÅ) för att ställa in larmet och stänga av det när larmet ljuder. Använd väljarknappen för ALARM när du ska välja summer eller radio som larm.

SLÅ PÅ/AV KLOCKANS BAKGRUNDSBELYSNING

I normalt läge, håll SNOOZE-knappen intryckt i 3 sekunder för att slå på/av bakgrundsbelysningen.

Den stängs automatiskt av efter några sekunder.

Lyssna på radio

1. Tryck på POWER-knappen för att slå på enheten. När radion är PÅ, tänds strömlysdioden till ett fast rött sken.
2. Håll TUN+ eller TUN- knappen intryckt för att skanna efter radiostationer och spara dem automatiskt.

3. Tryck TUN+ eller TUN- knappen upprepade gånger för att välja radiostationen sparad som i steg 2.
4. Tryck på POWER-knappen igen för att stänga av enheten.

VOLYMKONTROLL

- När enheten är i FM-läge
 - Öka volymen med 1 enhet genom att trycka på VOL+ knappen.
 - Långt tryck på VOL+ knappen för att öka volymen till önskad enhet.
- När enheten är i FM-läge
 - Minska volymen med 1 enhet genom att trycka på VOL - knappen.
 - Långt tryck på VOL- knappen för att minska volymen till önskad enhet.

VAKNA TILL RADIO/SUMMER

1. För larm , ställer du in larmet enligt tidigare anvisningar.
2. När tiden har ställts in, skjut ALARM SELECT SWITCH- BUZZER/RADIO reglaget till BUZZER- eller RADIO-läget för att välja att väckas med summer eller radio.

SNOOZE-FUNKTION

När larmet ljuder (summer eller radio) kan du stänga av den tillfälligt (i 9 minuter) med hjälp av snooze-funktionen. Snooze-knappen är placerad i basen av radion (vänster bakåt). Tryck försiktigt överst på radion på vänster sida på baksidan (när du står vänd mot radion) för att aktivera snooze-funktionen . Du kan trycka igen för att upprepa när larmet ljuder igen.

Observera - Alla produkter är föremål för ändringar utan föregående meddelande. Vi reserverar oss för fel och utelämnanden i handboken.

ALLA RÄTTIGHETER RESERVERADE, UPPHOVSRÄTT DENVER A/S



www.denver.eu



Elektriska och elektroniska apparater innehåller material, komponenter och ämnen som kan vara farliga för din hälsa och miljön, om avfallsmaterialet (förbrukad elektrisk och elektronisk utrustning) inte hanteras korrekt.

Elektrisk och elektronisk utrustning markeras med en överkorsad soptunna, så som visas ovan. Denna symbol indikerar att elektrisk och elektronisk utrustning inte ska bortskaffas med hushållsavfallet, utan ska bortskaffas separat.

Alla kommuner har etablerat uppsamlingsställen där elektrisk och elektronisk utrustning och batterier antingen kan lämnas in kostnadsfritt på återvinningsstationer eller hämtas från hushållen. Vidare information finns att tillgå hos din kommuns tekniska förvaltning.

Härmed försäkrar, Inter Sales A/S att denna typ av radioutrustning CR-425/CR425UK överensstämmer med direktiv 2014/53/EU. Den fullständiga texten till EU-försäkran om överensstämmelse finns på följande webbadress: www.denver.eu och klicka sedan på sök IKON på toppen av webbplatsen. Skriv modellnummer: CR-425/CR425UK. Ange produktsida, och direktiv i rött finns under hämtningar/andra hämtningar.

Driftsfrekvensområde: FM87.5-108MHz

Maximal utgående ström: 5W

Denver A/S

Omega 5A, Soeften

DK-8382 Hinnerup

Danmark

www.facebook.com/denver.eu

Contact

Nordics

Headquarter
Denver A/S
Omega 5A, Soeften
DK-8382 Hinnerup
Denmark

Phone: **+45 86 22 61 00**
(Push "1" for support)

E-Mail
For technical questions, please write to:
support.hq@denver.eu

For all other questions please write to:
contact.hq@denver.eu

Benelux

DENVER BENELUX B.V.
Barwoutswaarder 13C+D
3449 HE Woerden
The Netherlands

Phone: **0900 -3437623**

E-Mail: **support.nl@denver.eu**

Spain/Portugal

DENVER SPAIN S.A
Ronda Augustes y Louis Lumiere, n° 23 - nave 16
Parque Tecnológico
46980 PATERNA
Valencia (Spain)

Spain
Phone: **+34 960 046 883**
Mail: **support.es@denver.eu**

Portugal:
Phone: **+35 1255 240 294**
E-Mail: **denver.service@satfiel.com**

Germany

Denver Germany GmbH Service
Max-Emanuel-Str. 4
94036 Passau

Phone: **+49 851 379 369 40**

E-Mail
support.de@denver.eu

Fairfixx GmbH
Repair and service
Rudolf-Diesel-Str. 3 TOR 2
53859 Niederkassel

(for TV, E-Mobility/Hoverboards/Balanceboards,
Smartphones & Tablets)

Tel.: **+49 851 379 369 69**
E-Mail: **denver@fairfixx.de**

Austria

Lurf Premium Service GmbH
Deutschstrasse 1
1230 Wien

Phone: **+43 1 904 3085**
E-Mail: **denver@lurfservice.at**

If your country is not listed above,
please write an email to
support@denver.eu



DENVER A/S
Omega 5A, Soeften
DK-8382 Hinnerup
Denmark

denver.eu
facebook.com/denver.eu



Version 1.1