
BLUETOOTH-LAUTSPRECHER MIT LED-BELEUCHTUNG

Modell: BTB-410NR

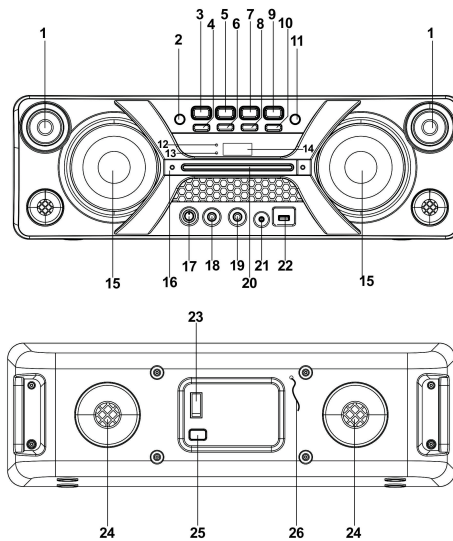


Lesen Sie vor der Benutzung dieses Anleitungsheft durch und bewahren Sie es für spätere Referenz gut auf.

⚠ Vor der Benutzung muss das Gerät vollständig aufgeladen sein.

Geräteanleitung

1. 2 x HOCHTÖNER
2. TASTE FUNKTION/STANDBY
3. TASTE P-MODUS/M./ECHO
4. TASTE 10/M./VERZ.-
5. TASTE ◀/ABSTIMMEN-
6. LAUTSTÄRKE -
7. TASTE ▶/ABSTIMMEN+
8. LAUTSTÄRKE +
9. TASTE ▶||
10. /KOPPELN/SCANNEN
11. TASTE 10/M./VERZ.+
12. TASTE EQ/LICHT
13. KOPPLUNGSANZEIGE
14. LADEANZEIGE
15. LCD-DISPLAY
16. 2 x LAUTSPRECHER
17. GRIFF
18. MIKROFON-LAUTSTÄRKEREGLER
19. 6,3-mm-MIKROFONBUCHSE 1
20. 6,3-mm-MIKROFONBUCHSE 2
21. LICHTLEISTE
22. 3,5-mm-AUX-EINGANGSBUCHSE
23. USB-PORT
24. TASTE EIN/AUS
25. BELÜFTUNGSÖFFNUNGEN
26. AC NETZEINGANG
27. Antenne



Erste Schritte

STROMVERSORGUNG

Dieses Gerät wird über eine wiederaufladbare Bleibatterie betrieben (Batteriekapazität 4000 mAh). Laden Sie das Gerät vollständig auf (ca. 7 Stunden), bevor Sie das Produkt das erste Mal verwenden. Nach dem vollständigen Laden beträgt die Wiedergabezeit ca. 2 Stunden. Ziehen Sie den Netzstecker aus der Netzsteckdose, um das Gerät über das Batteriepack zu betreiben, nachdem dieses vollständig aufgeladen wurde. Wenn Sie bei eingeletem Batteriepack den Netzstecker in die Netzsteckdose stecken, dann wird das Laden dieser Batterie eingeleitet. Während des Ladens leuchtet die Ladeanzeige Rot und wenn die Batterie vollständig aufgeladen ist Grün. Bei schwacher Batterie blinkt die Ladeanzeige Rot.

Warnung: Wechseln Sie nicht selbst die Batterie. Dies kann nur durch qualifiziertes Fachpersonal durchgeführt werden.

GER-1

BEDIENUNGSANLEITUNG

GRUNDFUNKTION

DAS GERÄT EIN- UND AUSSCHALTEN

Drücken Sie auf der Geräterückseite die Taste **EIN/AUS**, um das Gerät ein- oder auszuschalten.

HINWEIS: Wenn das Gerät im USB/Bluetooth/AUX-Modus für ca. 15 Minuten die Netzfunktion nicht zur Verfügung stellt, schaltet sich das Gerät automatisch in den Standby-Modus. Drücken Sie die Taste **FUNKTION/☐**, um das Gerät erneut einzuschalten.

Bitte beachten Sie, dass eine niedrige Lautstärkeeinstellung der Audioquelle durch die Signalerkennung u.U. ebenfalls als „kein Audiosignal“ erkannt wird und das Gerät dadurch veranlasst wird, automatisch in den Standby-Modus zu wechseln. Sollte dies geschehen, dann reaktivieren Sie die Audiosignalübertragung oder erhöhen Sie den Lautstärkepegel am Player der Audioquelle, um die Wiedergabe fortzusetzen.

Tipps elektrostatische Entladung – Durch elektrostatische Entladung wird das Gerät u.U. zurückgesetzt oder nicht in den normalen Betriebsmodus zurückgesetzt. Schalten Sie das Gerät in diesem Fall einfach aus und verbinden Sie es anschließend wieder.

DEN FUNKTIONSMODUS EINSTELLEN

Drücken Sie wiederholt die Taste **FUNKTION/☐**, um den Funktionsmodus zu ändern und eine der Funktionen USB/AUX/BLUETOOTH/RADIO auszuwählen.

LAUTSTÄRKE EINSTELLEN

1. Drücken Sie die Taste **VOL.+** oder **VOL.-**, um die Musiklautstärke anzuheben oder zu verringern.
2. Drehen Sie am Gerät den Drehknopf **MIC VOL.**, um die Mikrofonlautstärke zu erhöhen oder zu verringern.

EQ-FUNKTION

Dieses Gerät besitzt ein integriertes Equalizersystem. Drücken Sie am Gerät die Taste **EQ/LIGHT**, um sich die Einstellung herauszusuchen, die am besten zum Musikstil: FLACH, POP, KLASSIK, JAZZ und ROCK passt.

EINSTELLUNG DES MIKROFONECHOS

Halten Sie am Gerät die Taste **P-MODE/M./ECHO** gedrückt, um den Mikrofon-Echoeffekt ein- oder auszuschalten. Bei eingeschaltetem Echoeffekt wird auf dem Display „ECHO“ angezeigt.

BLITZLICHT

Es gibt 5 DISCO LED-Beleuchtungsmodi über den Lautsprechern. Halten Sie die Taste **EQ/LIGHT** gedrückt, um den gewünschten Lichtmodi auszuwählen. Halten Sie die Taste **EQ/LIGHT** solange gedrückt, bis im Display **AUS** angezeigt wird, um den Lichteffect auszuschalten.

L-1: Bei Auswahl dieses Modus leuchtet kontinuierlich die blaue LED.

L-2: Die blaue LED blinkt.
L-3: Die rote LED leuchtet kontinuierlich.
L-4: Die rote LED blinkt.
L-5: Die 7-farbige LED blinkt.
GER-2

Über dem Griff befindet sich eine Lichtleiste. Diese leuchtet weiß, wenn die blaue/rote LED kontinuierlich leuchtet und blinkt, wenn die LED blinkt. Halten Sie die Taste **EQ/LIGHT** solange gedrückt, bis im Display **AUS** angezeigt wird, um die Lichtleiste zusammen mit der Discobeleuchtung auszuschalten.

GER-3

USB-BETRIEB

1. Drücken Sie die Taste **FUNCTION/⏏**, um den USB-Modus des Geräts auszuwählen.
 2. Stecken Sie ein USB-Speichergerät in den USB-Port auf der Geräteoberseite. Die Wiedergabe startet automatisch.
 3. Drücken Sie am Gerät die Taste **PLAY/PAUSE/PAIR/SCAN**, um die Wiedergabe zu pausieren. Die Wiedergabezeit blinkt auf dem Display.
 4. Drücken Sie die Taste **PLAY/PAUSE/PAIR/SCAN** erneut, um die Wiedergabe fortzusetzen.
 5. Drücken Sie während der Wiedergabe die Taste **▶▶/TUN.+** oder **◀◀/TUN.-** entsprechend solange, bis der gewünschte Titel im Display erscheint. Das Gerät startet die Wiedergabe automatisch.
 6. Halten Sie während der Wiedergabe die Taste **▶▶/TUN.+** oder **◀◀/TUN.-** gedrückt, um für die Suche nach einer bestimmten Stelle die aktuelle Wiedergabe mit hoher Geschwindigkeit solange zu scannen, bis Sie den gewünschten Punkt (Passage) gefunden haben. Lassen Sie nun die Taste wieder los, um die normale Wiedergabe fortzusetzen.
- ▶▶
7. Wenn Sie ein Lied auswählen möchten, dessen Titelnummer 10 überschreitet, dann drücken Sie die Taste **10/M./FOLD.+** oder **10/M./FOLD.-**, wobei bei jedem Druck 10 Titel vorwärts/rückwärts gesprungen wird. Drücken Sie anschließend die Taste **▶▶/TUN.+** oder **◀◀/TUN.-**, um den gewünschten Track auszuwählen.
- ▶▶
8. Wenn Sie auf dem USB-Datenträger ein Verzeichnis auswählen möchten und dieser mehr als ein Verzeichnis enthält, dann halten Sie die Taste **10/M./FOLD.+** oder **10/M./FOLD.-** gedrückt. Um pro Drücken ein Verzeichnis vorwärts/rückwärts zu springen. Drücken Sie dann die Taste **▶▶/TUN.+** oder **◀◀/TUN.-**, um den gewünschten Titel auszuwählen.
- Wichtig: Der USB-Port ist nur für die Datenübertragung bestimmt. Andere Geräte können über diesen USB-Port nicht verwendet werden. Die Verwendung von USB-Verlängerungskabeln wird nicht empfohlen. Trennen Sie das USB-Speichergerät nicht vom Produkt, während Inhalte des USB-Geräts wiedergegeben oder gescannt werden.**

WIEDERHOLUNG

Sie können ein einzelnes Lied oder alle Lieder des USB-Geräts wiederholt abspielen.

Einzelnes Lied wiederholt abspielen

1. Drücken Sie während der Wiedergabe die Taste **P-MODE/M./ECHO** am Gerät; im Display erscheint „↻“ und das Gerät spielt das aktuelle Lied wiederholt ab.
2. Um die wiederholte Wiedergabefunktion zu deaktivieren, drücken Sie die Taste **P-MODE/M./ECHO** am Gerät, bis die Anzeige „↻“ verschwindet.

Alle Lieder wiederholt abspielen

1. Drücken Sie die Taste **P-MODE/M./ECHO** am Gerät, bis im Display die Anzeige „C. C.“ erscheint. Es werden dann alle Lieder auf dem USB-Gerät wiederholt abgespielt.
2. Um die wiederholte Wiedergabefunktion zu beenden, drücken Sie die Taste **P-MODE/M./ECHO** am Gerät, bis die Anzeige „C. C.“ aus dem Display verschwindet.

Verzeichnis wiederholt abspielen (nur für USB-Geräte mit mehr als einem Verzeichnis)

1. Drücken Sie die Taste **P-MODE/M./ECHO** am Gerät, bis im Display die Anzeige „C. C. FOLDER“ erscheint. Das aktuelle Verzeichnis wird dann wiederholt abgespielt.
2. Um die wiederholte Wiedergabefunktion zu beenden, drücken Sie die Taste **P-MODE/M./ECHO** am Gerät, bis die Anzeige „C. C. FOLDER“ aus dem Display verschwindet.

GER-4

ZUFÄLLIGE WIEDERGABE


Drücken Sie während der Wiedergabe die Taste **P-MODE/M./ECHO** am Gerät, bis im Display die Anzeige „RAND“ erscheint. Die zufällige Wiedergabe startet dann automatisch ab dem nächsten Lied. Um die zufällige Wiedergabefunktion zu beenden, drücken Sie die Taste **P-MODE/M./ECHO** am Gerät, bis die Anzeige „RAND“ aus dem Display verschwindet.

BLUETOOTH

1. Drücken Sie die Taste **FUNCTION/⏏** am Gerät, um die BLUETOOTH-Funktion zu aktivieren. Im Display erscheint die Anzeige „bt“ und die Kopplungsanzeige blinkt in schnellen Intervallen.
2. Schalten Sie die Bluetooth-Funktion am externen Gerät ein, suchen Sie nach „BTB-410“ und verbinden Sie beide Geräte. Geben Sie gegebenenfalls das Passwort 0000 ein. Nach der erfolgreichen Verbindung leuchtet die Kopplungsanzeige stetig und im Display erscheint „bt“. Drücken Sie die WIEDERGABE-Taste, um die Kassette abzuspielen.
3. Erhöhen oder reduzieren Sie die **LAUTSTÄRKE** über die Tasten an diesem oder dem externen Gerät.
4. Halten Sie die Taste **PLAY/PAUSE/PAIR/SCAN** gedrückt, um die Bluetooth-Verbindung zu trennen.

Hinweis: Die Bluetooth-Verbindung funktioniert am besten innerhalb einer Reichweite von 10 Metern ohne Hindernisse.

AUX-BETRIEB

1. Drücken Sie die Taste **FUNCTION**/ am Gerät, um den „AUX“-Modus auszuwählen.
2. Schließen Sie Ihr externes Audiogerät unter Verwendung eines AUX-Eingangskabels (nicht enthalten) an die AUX-Eingangsbuchse an der Oberseite des Geräts an.
3. Erhöhen oder reduzieren Sie die **LAUTSTÄRKE** über die Tasten an diesem oder dem externen Gerät.
4. Steuern Sie die Wiedergabe über Ihr externes Gerät.

VERWENDUNG DES MIKROFONANSCHLUSSES

Der Mikrofoneingang ist in allen Modi verfügbar.

1. Verbinden Sie Ihr Mikrofon mit dem 6,3 mm **MIKROFONEINGANG** am Gerät.
2. Drehen Sie den Regler **MIC VOL** am Gerät, um die Mikrofonlautstärke zu erhöhen bzw. zu reduzieren.
3. Halten Sie die Taste **P-MODE/M./ECHO** gedrückt, um die Echoeffekte des Mikrofons zu aktivieren oder zu deaktivieren.

GER-5

Technische Spezifikationen

ALLGEMEIN

Anforderungen an die Stromversorgung	AC100-240V~ 60/50Hz
Energieverbrauch	33W
Ausgangsleistung	MAX 20W X 2
UKW-Frequenz	UKW 87,5 - 108MHz
AUX-in Buchse	3,5mm
Mikrofoneingang	6,3mm
Betriebstemperatur	5°C - + 40°C

Bluetooth

Kommunikationssystem	Bluetooth-Standardversion 2.1+EDR
Empfangsreichweite	10 Meter (Sichtweite)
Kompatible Bluetooth-Profile	Advanced Audio Distribution Profile (A2DP)

ZUBEHÖR

- 1x Bedienungsanleitung
- 1x AC-Netzkabel

Hinweis: Die Spezifikationen unterliegen aufgrund kontinuierlicher Verbesserungen unangekündigten Änderungen.

GER-6

DENVER®

www.denver-electronics.com

CE



Elektrische und elektronische Geräte sowie Batterien enthalten Materialien, Komponenten und Substanzen, welche für Sie und Ihre Umwelt schädlich sein können, sofern die Abfallmaterialien (entsorgte elektrische und elektronische Altgeräte sowie Batterien) nicht korrekt gehandhabt werden.

Elektrische und elektronische Geräte sowie Batterien sind mit der durchgestrichenen Mülltonne, wie unten abgebildet, kenntlich gemacht. Dieses Symbol bedeutet, dass elektrische und elektronische Altgeräte sowie Batterien nicht mit dem Hausmüll entsorgt werden dürfen, sie müssen separat entsorgt werden.

Als Endverbraucher ist es notwendig, dass Sie Ihre erschöpften Batterien bei den entsprechenden Sammelstellen abgeben. Auf diese Weise stellen Sie sicher, dass die Batterien entsprechend der Gesetzgebung recycelt werden und keine Umweltschäden anrichten.

Städte und Gemeinden haben Sammelstellen eingerichtet, an denen elektrische und elektronische Altgeräte sowie Batterien kostenfrei zum Recycling abgegeben werden können, alternativ erfolgt auch Abholung. Weitere Informationen erhalten Sie bei der Umweltbehörde Ihrer Gemeinde.

Hiermit erklärt Inter Sales A/S, dass der Funkanlagentyp BTB-410NR der Richtlinie 2014/53/EU entspricht. Der vollständige Text der EU-Konformitätserklärung ist unter der folgenden Internetadresse verfügbar: <http://www.denver-electronics.com/denver-btb-410NR/>
Betriebsfrequenzbereich: 2402-2480MHz
Max. Ausgangsleistung: 20W×2

Importeur:
DENVER ELECTRONICS A/S
Omega 5A, Soeften
DK-8382 Hinnerup
Dänemark
www.facebook.com/denverelectronics